

HiRDB製品間の移行（アップグレード）について

日立製作所

2021年4月

製品をアップグレードする際の移行パス（アップグレードパス）を示します。

HiRDB製品の旧バージョンをご使用いただいているお客様で、ソフトウェアサポートサービスをご契約いただいている場合は、無償で形名変更を伴うバージョンアップができます。

<HiRDB製品間の移行（アップグレード）についての注意事項>

■本資料に記載していない製品について

- ・単一バージョンのみ存在する製品は、移行パスはありませんので本資料では記載していません。
- ・旧バージョンと新バージョンとで形名の変わらない製品（バージョン番号のみ変わる製品）では、移行パスは記載していません。
- ・HiRDB V5以前の製品については、本資料には記載していません。

■HiRDB V5以前のライセンス形態(同時実行ユーザ数)の移行について


- ・HiRDB V5以前の同時実行ユーザ数のライセンスは、同等の同時接続数ライセンスに移行できます。また、同時実行ユーザ数として「無制限」のライセンスをお持ちの場合、そのライセンスを適用しているマシンのプロセッサ数ライセンスに移行できます。プロセッサ数ライセンスでは、同時に接続できる数は無制限になります。

■バージョンを飛び越えて移行することができます。

例えば、HiRDB V6からHiRDB V10へ、途中のバージョン(V7、V8、V9)を超えて移行することができます

| | | | |
|----------------|------------------|-----|------------|
| Linux(x86,x64) | Windows(x86,x64) | AIX | HP-UX(IPF) |
| Solaris | | | |
| データベースサーバ製品 | | | |


| 品名 | OS 詳細 | V6 | V7 | V8 | V9 | V10 |
|---------------------------------|----------------------------|---------------|---------------|-------------|-------------|-------------|
| Server | Linux(x64) (RHEL 6 以降) | | | | P-9W62-4591 | P-8462-35A1 |
| Server | Linux(x64) (RHEL 5x 以前) | | | | P-9W62-3591 | |
| Single Server | Linux(x86) | P-9S62-1163 | P-9S62-1173 | P-9S62-1183 | | |
| Single Server (64) | Linux(x64) | | | P-9W62-1183 | | |
| Server with Additional Function | Linux(x64) (RHEL 6 以降) | | | | P-9W62-4691 | ※2 |
| Server with Additional Function | Linux(x64) (RHEL 5x 以前) | | | | P-9W62-3691 | ※2 |
| Single Server Plus (64) | Linux(x64) | | | P-9W62-1283 | | |
| Single Server - Object Option | Linux(x86) | P-F9S62-11611 | P-F9S62-11711 | ※1 | | |

(凡例)  バージョンの飛び越しを含めて、無償バージョンアップ可。ただし、矢印が分岐している場合は、どちらか一方だけ無償バージョンアップ可。

※1) 本製品の機能は、V8 から Server 製品の標準機能となりましたので、V8 では手配の必要はありません。

※2) 「Server with Additional Function」の機能は V10 で「Server」に統合しました。

| 品名 | OS 詳細 | V6 | V7 | V8 | V9 | V10 |
|---------------------------------|----------------------------|---------------|---------------|-------------|-------------|-------------|
| Server | Linux(x64) (RHEL 6 以降) | | | | P-9W62-4591 | P-8462-35A1 |
| Server | Linux(x64) (RHEL 5x 以前) | | | | P-9W62-3591 | |
| Parallel Server | Linux(x86) | P-9S62-1363 | P-9S62-1373 | P-9S62-1383 | | |
| Parallel Server (64) | Linux(x64) | | | P-9W62-1383 | | |
| Server with Additional Function | Linux(x64) (RHEL 6 以降) | | | | P-9W62-4691 | ※2 |
| Server with Additional Function | Linux(x64) (RHEL 5x 以前) | | | | P-9W62-3691 | ※2 |
| Parallel Server Plus (64) | Linux(x64) | | | P-9W62-1483 | | |
| Parallel Server - Object Option | Linux(x86) | P-F9S62-13611 | P-F9S62-13711 | ※1 | | |

(凡例)  バージョンの飛び越しを含めて、無償バージョンアップ可。ただし、矢印が分岐している場合は、どちらか一方だけ無償バージョンアップ可。

※1) 本製品の機能は、V8 から Server 製品の標準機能となりましたので、V8 では手配の必要はありません。

※2) 「Server with Additional Function」の機能は V10 で「Server」に統合しました。

| | | | |
|------------------------|------------------|-----|------------|
| Linux(x86,x64) | Windows(x86,x64) | AIX | HP-UX(IPF) |
| Solaris | | | |
| データベースサーバ製品／サーバオプション製品 | | | |

| 品名 | V6 | V7 |
|----------------------------------|---------------|---|
| Single Server | | P-9S62-1173 → V8以降への移行に関しては、Single Serverの欄を参照ください。 |
| Workgroup Server | P-9S62-2163 | |
| Single Server - Object Option | | P-F9S62-11711 ※1 |
| Workgroup Server - Object Option | P-F9S62-21611 | |

(凡例) → バージョンの飛び越しを含めて、無償バージョンアップ可。ただし、矢印が分岐している場合は、どちらか一方だけ無償バージョンアップ可。

※1) 本製品の機能は、V8からServer製品の標準機能となりましたので、V8では手配の必要はありません。


| 品名 | V7 | V8 | V9 | V10 |
|---------------------------------|--------------|---------------|---------------|---------------|
| Staticizer Option | | P-F9S62-11813 | P-F9W62-11913 | P-F8462-11A13 |
| Advanced High Availability | P-F9S62-1176 | P-F9S62-11816 | P-F9W62-11916 | P-F8462-11A16 |
| Advanced Partitioning Option | P-F9S62-1177 | P-F9S62-11817 | | |
| Non Recover Front End Server | P-F9S62-1175 | P-F9S62-11815 | P-F9W62-11915 | P-F8462-11A15 |
| Disaster Recovery Light Edition | | P-F9S62-11818 | P-F9W62-11918 | P-F8462-11A18 |

(凡例) → バージョンの飛び越しを含めて、無償バージョンアップ可。ただし、矢印が分岐している場合は、どちらか一方だけ無償バージョンアップ可。

注) HiRDB Object Optionについては、サーバ製品の欄を参照してください。


| | | | |
|-----------------|------------------|-----|------------|
| Linux(x86,x64) | Windows(x86,x64) | AIX | HP-UX(IPF) |
| Solaris | | | |
| クライアント製品 | | | |

| 品名 | OS 詳細 | V6 | V7 | V8 | V9 | V10 |
|----------------------|----------------------------|-------------|-------------|-------------|-------------|-------------|
| Run Time | Linux(x86) (RHEL 6 以降) | | | | P-9S62-2B91 | P-8362-1BA1 |
| Run Time | Linux(x86) (RHEL 5x 以前) | P-9S62-1B61 | P-9S62-1B71 | P-9S62-1B81 | P-9S62-1B91 | |
| Run Time (64) | Linux(x64) (RHEL 6 以降) | | | | P-9W62-2D91 | P-8462-1DA1 |
| Run Time (64) | Linux(x64) (RHEL 5x 以前) | | | P-9W62-1B81 | P-9W62-1D91 | |
| Developer's Kit | Linux(x86) (RHEL 6 以降) | | | | P-9S62-2C91 | P-8362-1CA1 |
| Developer's Kit | Linux(x86) (RHEL 5x 以前) | P-9S62-1C61 | P-9S62-1C71 | P-9S62-1C81 | P-9S62-1C91 | |
| Developer's Kit (64) | Linux(x64) (RHEL 6 以降) | | | | P-9W62-2E91 | P-8462-1EA1 |
| Developer's Kit (64) | Linux(x64) (RHEL 5x 以前) | | | P-9W62-1C81 | P-9W62-1E91 | |

(凡例)  バージョンの飛び越しを含めて、無償バージョンアップ可。ただし、矢印が分岐している場合は、どちらか一方だけ無償バージョンアップ可。

| | | | |
|-----------------------|------------------|-----|------------|
| Linux(x86,x64) | Windows(x86,x64) | AIX | HP-UX(IPF) |
| Solaris | | | |
| データ連携製品／デジタルコンテンツ管理製品 | | | |


| 品名 | OS 詳細 | V6 | V7 | V8 | V10 |
|--------------------------|----------------------------|-------------|-------------|-------------|----------------|
| Datareplicator | Linux(x86) | P-9S62-1K61 | P-9S62-1K71 | P-9S62-1K81 | |
| Datareplicator (64) | Linux(x64) | | | P-9W62-1K81 | |
| Datareplicator (64) | Linux(x64) (RHEL 5x 以前) | | | P-9W62-5K81 | |
| Datareplicator (64) | Linux(x64) (RHEL 6 以降) | | | P-9W62-6K81 | ※1 P-8462-1KA1 |
| Datareplicator Plus (64) | Linux(x64) (RHEL 5x 以前) | | | P-9W62-1N81 | |
| Datareplicator Plus (64) | Linux(x64) (RHEL 6 以降) | | | P-9W62-2N81 | |
| Datareplicator Extension | Linux(x86) (RHEL2.1 以前) | P-9S62-1L61 | P-9S62-1L71 | P-9S62-1L81 | |
| Datareplicator Extension | Linux(x86) (RHEL4 以降) | | | P-9S62-3L81 | |
| Datareplicator Extension | Linux(x64) (RHEL 6 以降) | | | P-9W62-6L81 | P-8462-1LA1 |
| Dataextractor | Linux(x86) | P-9S62-1J61 | P-9S62-1J71 | P-9S62-1J81 | |
| Dataextractor (64) | Linux(x64) (RHEL 5x 以前) | | | P-9W62-1J81 | |
| Dataextractor (64) | Linux(x64) (RHEL 6 以降) | | | P-9W62-2J81 | P-8462-2JA1 |

(凡例)  バージョンの飛び越しを含めて、無償バージョンアップ可。ただし、矢印が分岐している場合は、どちらか一方だけ無償バージョンアップ可。


※1) 「Datareplicator Plus」の機能は V10 で「Datareplicator」に統合しました。

| | | | |
|----------------------|------------------|-----|------------|
| Linux(x86,x64) | Windows(x86,x64) | AIX | HP-UX(IPF) |
| Solaris | | | |
| デジタルコンテンツ管理製品 | | | |

| 品名 | OS 詳細 | V7 | V8 | V9 | V10 |
|--------------------------|----------------------------|-------------|-------------|-------------|-------------|
| XML Extension | Linux(x86) | | P-9S63-9A81 | | |
| XML Extension (64) | Linux(x64) (RHEL 5x 以前) | | P-9W63-9A81 | P-9W63-9A91 | |
| XML Extension (64) | Linux(x64) (RHEL 6 以降) | | | P-8263-9A91 | P-8263-9AA1 |
| Text Search Plug-in | Linux(x86) | P-9SD3-3371 | P-9SD3-3381 | | |
| Text Search Plug-in (64) | Linux(x64) (RHEL 5x 以前) | P-9WD3-5371 | P-9WD3-5381 | P-9WD3-5391 | |
| Text Search Plug-in (64) | Linux(x64) (RHEL 6 以降) | | | P-82D3-5391 | P-82D3-53A1 |


(凡例)  バージョンの飛び越しを含めて、無償バージョンアップ可。ただし、矢印が分岐している場合は、どちらか一方だけ無償バージョンアップ可。

| 品名 | OS 詳細 | V2 | V3 |
|-----------------------------|----------------------------|-------------|-------------|
| Spatial Search Plug-in | Linux(x86) | R-19433-111 | |
| Spatial Search Plug-in (64) | Linux(x64) (RHEL 5x 以前) | | R-15432-413 |
| Spatial Search Plug-in (64) | Linux(x64) (RHEL 6) | | R-1S432-513 |
| Spatial Search Plug-in (64) | Linux(x64) (RHEL 6 以降) | | R-1S432-613 |

(凡例)  バージョンの飛び越しを含めて、無償バージョンアップ可。ただし、矢印が分岐している場合は、どちらか一方だけ無償バージョンアップ可。

| | | | |
|--------------------|------------------|-----|------------|
| Linux(x86,x64) | Windows(x86,x64) | AIX | HP-UX(IPF) |
| Solaris | | | |
| データベースサーバ製品 | | | |


| 品名 | OS 詳細 | V6 | V7 | V8 | V9 | V10 |
|---------------------------------|--------------|-------------|-------------|-------------|-------------|-------------|
| Server | Windows(x64) | | | | P-2962-9194 | P-2962-91A4 |
| Single Server | Windows(x86) | P-2462-7164 | P-2462-7174 | P-2462-7184 | | |
| Single Server (64) | Windows(x64) | | | P-2962-7184 | | |
| Server with Additional Function | Windows(x64) | | | | P-2962-9294 | ※2 |
| Single Server Plus | Windows(x86) | | | P-2462-7284 | | |
| Single Server Plus (64) | Windows(x64) | | | P-2962-7284 | | |
| Single Server - Object Option | Windows(x86) | P-2462-7A64 | P-2462-7A74 | ※1 | | |

(凡例)  バージョンの飛び越しを含めて、無償バージョンアップ可。ただし、矢印が分岐している場合は、どちらか一方だけ無償バージョンアップ可。

※1) 本製品の機能は、V8 から Server 製品の標準機能となりましたので、V8 では手配の必要はありません。

※2) 「Server with Additional Function」の機能は V10 で「Server」に統合しました。

| 品名 | OS 詳細 | V6 | V7 | V8 | V9 | V10 |
|---------------------------------|--------------|-------------|-------------|-------------|-------------|-------------|
| Server | Windows(x64) | | | | P-2962-9194 | P-2962-91A4 |
| Parallel Server | Windows(x86) | P-2462-7364 | P-2462-7374 | P-2462-7384 | | |
| Parallel Server (64) | Windows(x64) | | P-2962-7374 | P-2962-7384 | | |
| Server with Additional Function | Windows(x64) | | | | P-2962-9294 | ※2 |
| Parallel Server Plus | Windows(x86) | | | P-2462-7484 | | |
| Parallel Server Plus (64) | Windows(x64) | | | P-2962-7484 | | |
| Parallel Server - Object Option | Windows(x86) | P-2462-7C64 | P-2462-7C74 | ※1 | | |


(凡例)  バージョンの飛び越しを含めて、無償バージョンアップ可。ただし、矢印が分岐している場合は、どちらか一方だけ無償バージョンアップ可。

※1) 本製品の機能は、V8 から Server 製品の標準機能となりましたので、V8 では手配の必要はありません。

※2) 「Server with Additional Function」の機能は V10 で「Server」に統合しました。


| | | | |
|-------------------------------|------------------|-----|------------|
| Linux(x86,x64) | Windows(x86,x64) | AIX | HP-UX(IPF) |
| Solaris | | | |
| データベースサーバ製品／サーバオプション製品 | | | |

| Server | V6 | V7 |
|----------------------------------|-------------|----------------|
| Single Server | | P-2462-7174 |
| Workgroup Server | P-2462-8164 | |
| Single Server - Object Option | | P-2462-7A74 ※1 |
| Workgroup Server - Object Option | P-2462-8A64 | |

(凡例)  バージョンの飛び越しを含めて、無償バージョンアップ可。ただし、矢印が分岐している場合は、どちらか一方だけ無償バージョンアップ可。

※1) 本製品の機能は、V8 から Server 製品の標準機能となりましたので、V8 では手配の必要はありません。

| 品名 | V6 | V7 | V8 | V9 | V10 |
|------------------------------|-------------|----------------|-------------|-------------|-------------|
| Staticizer Option | P-2462-7F64 | P-2462-7F74 ※1 | | | |
| High Availability | P-2462-7E64 | P-2462-7E74 ※1 | | | |
| Advanced High Availability | | P-2462-7J74 | P-2462-7J84 | P-2962-7J94 | P-2962-7JA4 |
| Advanced Partitioning Option | | P-2462-7K74 | P-2462-7K84 | | |
| LDAP Option | | P-2462-7G74 | P-2462-7G84 | | |
| Non Recover Front End Server | | P-2462-7H74 | P-2462-7H84 | P-2962-7H94 | P-2962-7HA4 |


(凡例)  バージョンの飛び越しを含めて、無償バージョンアップ可。ただし、矢印が分岐している場合は、どちらか一方だけ無償バージョンアップ可。

※1) 本製品の機能は、V8 から Server 製品の標準機能となりましたので、V8 では手配の必要はありません。


注) HiRDB Object Option については、サーバ製品の欄を参照してください。

| | | | |
|------------------|------------------|-----|------------|
| Linux(x86,x64) | Windows(x86,x64) | AIX | HP-UX(IPF) |
| Solaris | | | |
| クライアント製品／データ連携製品 | | | |

| 品名 | OS 詳細 | V6 | V7 | V8 | V9 | V10 |
|----------------------|--------------|-------------|-------------|-------------|-------------|-------------|
| Run Time | Windows(x86) | P-2662-1164 | P-2662-1174 | P-2662-1184 | P-2662-1194 | P-2662-11A4 |
| Run Time (64) | Windows(x64) | | | P-2962-1184 | P-2962-1194 | P-2962-11A4 |
| Developer's Kit | Windows(x86) | P-2662-1264 | P-2662-1274 | P-2662-1284 | P-2662-1294 | P-2662-12A4 |
| Developer's Kit (64) | Windows(x64) | | | P-2962-1284 | P-2962-1294 | P-2962-12A4 |

(凡例)  バージョンの飛び越しを含めて、無償バージョンアップ可。ただし、矢印が分岐している場合は、どちらか一方だけ無償バージョンアップ可。


| 品名 | OS 詳細 | V6 | V7 | V8 | V10 |
|--------------------------|--------------|-------------|-------------|-------------|-------------|
| Datareplicator | Windows(x86) | P-2462-1K64 | P-2462-1K74 | P-2462-1K84 | |
| Datareplicator(64) | Windows(x64) | | | P-2962-1K84 | |
| Datareplicator (64) | Windows(x64) | | | P-2962-5K84 | P-2962-1KA4 |
| Datareplicator Plus | Windows(x86) | | | P-2462-1N84 | |
| Datareplicator Plus(64) | Windows(x64) | | | P-2962-1N84 | |
| Datareplicator Extension | Windows(x86) | P-2462-1L64 | P-2462-1L74 | P-2462-1L84 | |
| Datareplicator Extension | Windows(x64) | | | P-2962-1L84 | |
| Dataextractor | Windows(x86) | P-2462-1J64 | P-2462-1J74 | P-2462-1J84 | |
| Dataextractor (64) | Windows(x64) | | | P-2962-1J84 | P-2962-1JA4 |

(凡例)  バージョンの飛び越しを含めて、無償バージョンアップ可。ただし、矢印が分岐している場合は、どちらか一方だけ無償バージョンアップ可。


※1) 「Datareplicator Plus」の機能は V10 で「Datareplicator」に統合しました。

| | | | |
|--------------------|------------------|-----|------------|
| Linux(x86,x64) | Windows(x86,x64) | AIX | HP-UX(IPF) |
| Solaris | | | |
| 運用製品／デジタルコンテンツ管理製品 | | | |

| 品名 | OS 詳細 | ~V8 | V9 | V10 |
|---------------------------|--|--------------|--------------|-------------|
| SQL Executer | Windows(x86) | R-F15427-117 | R-F15427-197 | |
| Control Manager - Console | Windows XP, Windows Server 2003 | R-15434-11 | | |
| Control Manager - Console | Windows Vista, Windows Server 2008 Windows 7 | R-15434-11A | | |
| Control Manager - Console | Windows(x86) | | P-2463-F194 | |
| Control Manager - Console | Windows(x64) | | | P-2463-F1A4 |
| Control Manager - Server | Windows XP, Windows Server 2003 | R-15434-21 | | |
| Control Manager - Server | Windows Vista, Windows Server 2008 Windows 7 | R-15434-21A | | |
| Control Manager - Server | Windows(x86) | | P-2463-F294 | |
| Control Manager - Server | Windows(x64) | | | P-2463-F2A4 |


(凡例)  バージョンの飛び越しを含めて、無償バージョンアップ可。ただし、矢印が分岐している場合は、どちらか一方だけ無償バージョンアップ可。

| 品名 | OS 詳細 | V7 | V8 | V9 | V10 |
|--------------------------|--------------|-------------|-------------|-------------|-------------|
| XML Extension | Windows(x86) | | P-2963-9A84 | P-2463-9A94 | |
| XML Extension (64) | Windows(x64) | | P-2963-9A84 | P-2963-9A94 | P-2963-9AA4 |
| Text Search Plug-in | Windows(x86) | P-24D3-3374 | P-24D3-3384 | P-24D3-3394 | |
| Text Search Plug-in (64) | Windows(x64) | | P-29D3-5384 | P-29D3-5394 | P-29D3-53A4 |

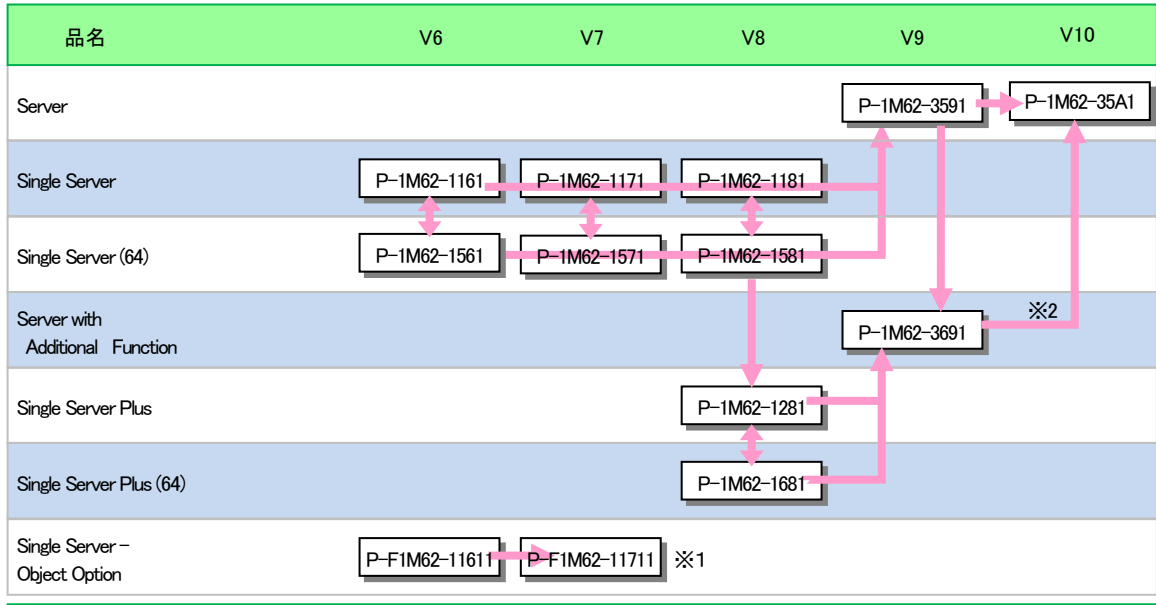
(凡例)  バージョンの飛び越しを含めて、無償バージョンアップ可。ただし、矢印が分岐している場合は、どちらか一方だけ無償バージョンアップ可。


| | | | |
|---------------------------|------------------|-----|------------|
| Linux(x86,x64) | Windows(x86,x64) | AIX | HP-UX(IPF) |
| Solaris | | | |
| 運用製品／デジタルコンテンツ管理製品 | | | |

| 品名 | OS 詳細 | V2 | V3 |
|-----------------------------|--------------|-------------|-------------|
| Spatial Search Plug-in | Windows(x86) | R-15432-111 | R-15432-113 |
| Spatial Search Plug-in (64) | Windows(x64) | | R-15432-413 |

(凡例)  バージョンの飛び越しを含めて、無償バージョンアップ可。ただし、矢印が分岐している場合は、どちらか一方だけ無償バージョンアップ可。

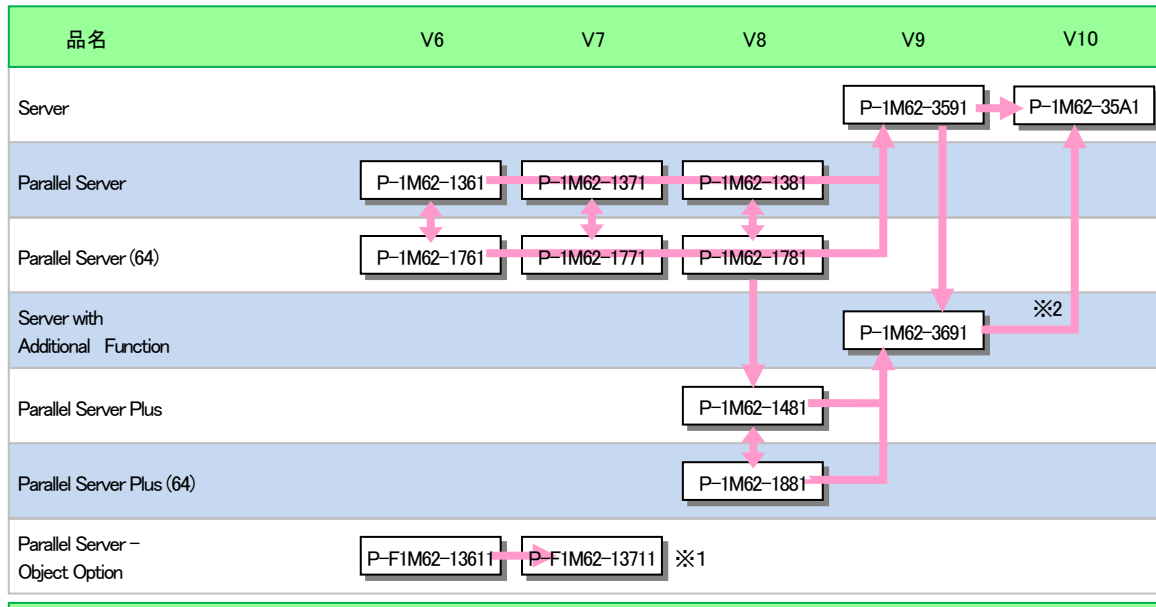
| | | | |
|----------------|------------------|-----|------------|
| Linux(x86,x64) | Windows(x86,x64) | AIX | HP-UX(IPF) |
| Solaris | | | |
| データベースサーバ製品 | | | |




(凡例)  バージョンの飛び越しを含めて、無償バージョンアップ可。ただし、矢印が分岐している場合は、どちらか一方だけ無償バージョンアップ可。

※1) 本製品の機能は、V8 から Server 製品の標準機能となりましたので、V8 では手配の必要はありません。

※2) 「Server with Additional Function」の機能は V10 で「Server」に統合しました。




(凡例)  バージョンの飛び越しを含めて、無償バージョンアップ可。ただし、矢印が分岐している場合は、どちらか一方だけ無償バージョンアップ可。

※1) 本製品の機能は、V8 から Server 製品の標準機能となりましたので、V8 では手配の必要はありません。

※2) 「Server with Additional Function」の機能は V10 で「Server」に統合しました。


| | | | |
|------------------------|------------------|-----|------------|
| Linux(x86,x64) | Windows(x86,x64) | AIX | HP-UX(IPF) |
| Solaris | | | |
| データベースサーバ製品／サーバオプション製品 | | | |

| 品名 | V6 | V7 | |
|----------------------------------|---------------|------------------|---------------------------------------|
| Single Server | | P-1M62-1171 | V8以降への移行に関しては、Single Serverの欄を参照ください。 |
| Workgroup Server | P-1M62-2161 | | |
| Single Server - Object Option | | P-F1M62-11711 ※1 | |
| Workgroup Server - Object Option | P-F1M62-21611 | | |

(凡例)  バージョンの飛び越しを含めて、無償バージョンアップ可。ただし、矢印が分岐している場合は、どちらか一方だけ無償バージョンアップ可。

※1) 本製品の機能は、V8 から Server 製品の標準機能となりましたので、V8 では手配の必要はありません。

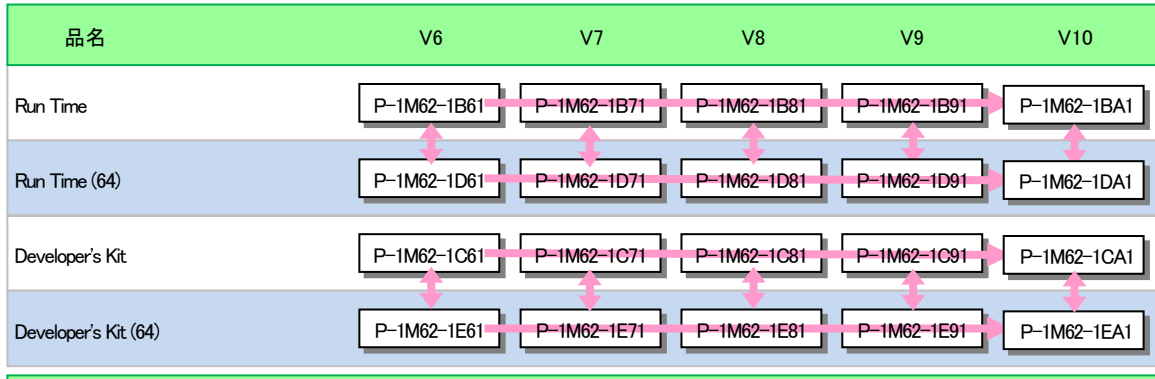
| 品名 | V6 | V7 | V8 | V9 | V10 |
|---------------------------------|---------------|------------------|---------------|---------------|---------------|
| Staticizer Option | P-F1M62-11613 | P-F1M62-11713 | P-F1M62-11813 | P-F1M62-11913 | P-F1M62-11A13 |
| High Availability | P-F1M62-11612 | P-F1M62-11712 ※1 | | | |
| Advanced High Availability | | P-F1M62-11716 | P-F1M62-11816 | P-F1M62-11916 | P-F1M62-11A16 |
| Advanced Partitioning Option | | P-F1M62-11717 | P-F1M62-11817 | | |
| LDAP Option | | P-F1M62-11714 | P-F1M62-11814 | | |
| Non Recover Front End Server | | P-F1M62-11715 | P-F1M62-11815 | P-F1M62-11915 | P-F1M62-11A15 |
| Disaster Recovery Light Edition | | | P-F1M62-11818 | P-F1M62-11918 | P-F1M62-11A18 |


(凡例)  バージョンの飛び越しを含めて、無償バージョンアップ可。ただし、矢印が分岐している場合は、どちらか一方だけ無償バージョンアップ可。

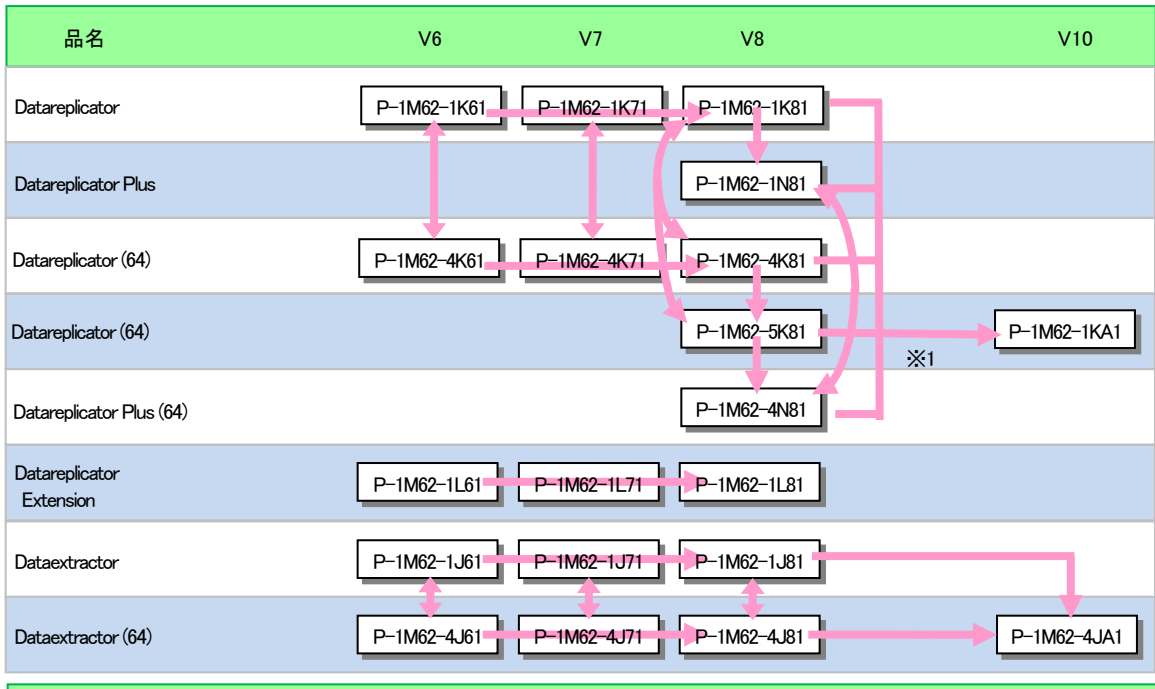
※1) 本製品の機能は、V8 から Server 製品の標準機能となりましたので、V8 では手配の必要はありません。


注) HiRDB Object Option については、サーバ製品の欄を参照してください。

| | | | |
|------------------|------------------|-----|------------|
| Linux(x86,x64) | Windows(x86,x64) | AIX | HP-UX(IPF) |
| Solaris | | | |
| クライアント製品／データ連携製品 | | | |



(凡例)  バージョンの飛び越しを含めて、無償バージョンアップ可。ただし、矢印が分岐している場合は、どちらか一方だけ無償バージョンアップ可。




(凡例)  バージョンの飛び越しを含めて、無償バージョンアップ可。ただし、矢印が分岐している場合は、どちらか一方だけ無償バージョンアップ可。


※1) 「Datareplicator Plus」の機能は V10 で「Datareplicator」に統合しました。

| | | | |
|----------------------|------------------|------------|------------|
| Linux(x86,x64) | Windows(x86,x64) | AIX | HP-UX(IPF) |
| Solaris | | | |
| デジタルコンテンツ管理製品 | | | |

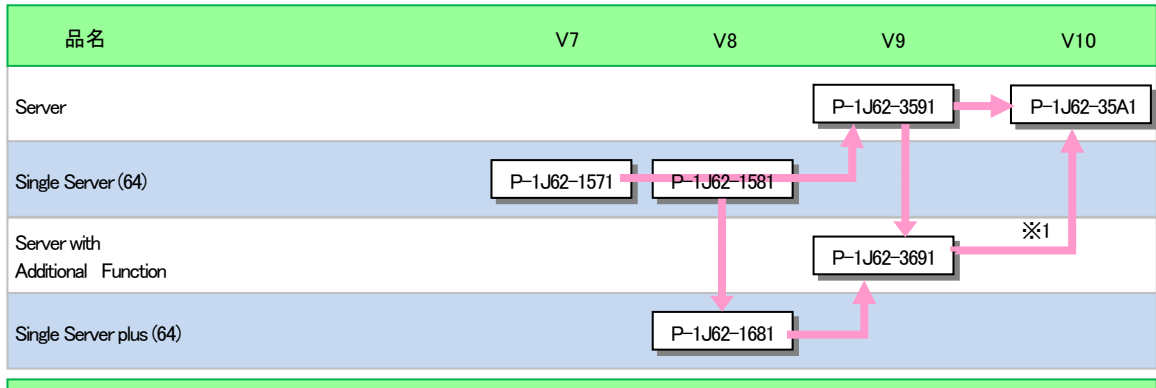
| 品名 | V7 | V8 | V9 | V10 |
|--------------------------|-------------|-------------|-------------|-------------|
| XML Extension (64) | | P-1M63-9A81 | P-1M63-9A91 | P-1M63-9AA1 |
| Text Search Plug-in | P-1MD3-3371 | | | |
| Text Search Plug-in (64) | P-1MD3-5371 | P-1MD3-5381 | P-1MD3-5391 | P-1MD3-53A1 |

(凡例)  バージョンの飛び越しを含めて、無償バージョンアップ可。ただし、矢印が分岐している場合は、どちらか一方だけ無償バージョンアップ可。

| 品名 | V3 |
|-----------------------------|-------------|
| Spatial Search Plug-in | R-1M432-113 |
| Spatial Search Plug-in (64) | R-1M432-413 |

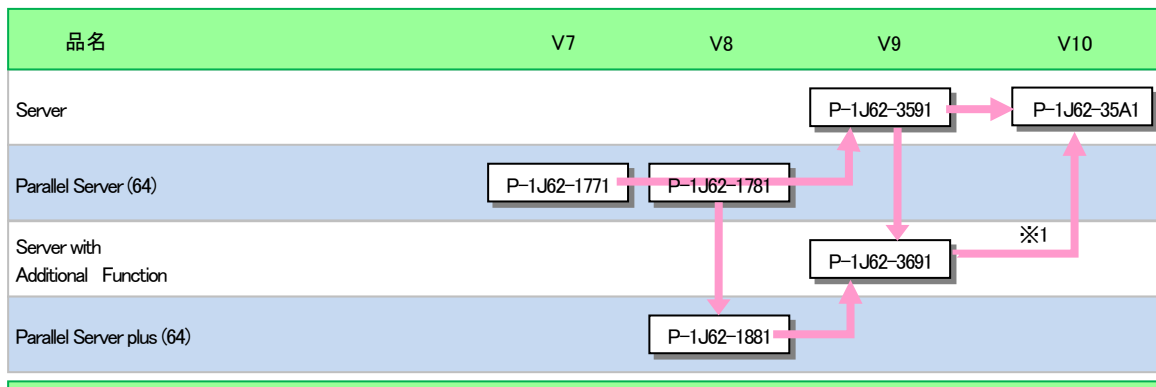
(凡例)  バージョンの飛び越しを含めて、無償バージョンアップ可。ただし、矢印が分岐している場合は、どちらか一方だけ無償バージョンアップ可。

| | | | |
|----------------|------------------|-----|------------|
| Linux(x86,x64) | Windows(x86,x64) | AIX | HP-UX(IPF) |
| Solaris | | | |
| データベースサーバ製品 | | | |



(凡例) バージョンの飛び越しを含めて、無償バージョンアップ可。ただし、矢印が分岐している場合は、どちらか一方だけ無償バージョンアップ可。

※1) 「Server with Additional Function」の機能は V10 で「Server」に統合しました。




(凡例) バージョンの飛び越しを含めて、無償バージョンアップ可。ただし、矢印が分岐している場合は、どちらか一方だけ無償バージョンアップ可。


※1) 「Server with Additional Function」の機能は V10 で「Server」に統合しました。

| | | | |
|---------------------|------------------|-----|------------|
| Linux(x86,x64) | Windows(x86,x64) | AIX | HP-UX(IPF) |
| Solaris | | | |
| サーバオプション製品/クライアント製品 | | | |

| 品名 | V7 | V8 | V9 | V10 |
|---------------------------------|---------------|---------------|---------------|---------------|
| Staticizer Option | P-F1J62-11713 | P-F1J62-11813 | P-F1J62-11913 | P-F1J62-11A13 |
| Advanced High Availability | P-F1J62-11716 | P-F1J62-11816 | P-F1J62-11916 | P-F1J62-11A16 |
| Advanced Partitioning Option | P-F1J62-11717 | P-F1J62-11817 | | |
| Non Recover Front End Server | P-F1J62-11715 | P-F1J62-11815 | P-F1J62-11915 | P-F1J62-11A15 |
| Disaster Recovery Light Edition | | P-F1J62-11818 | P-F1J62-11918 | P-F1J62-11A18 |


(凡例)  バージョンの飛び越しを含めて、無償バージョンアップ可。ただし、矢印が分岐している場合は、どちらか一方だけ無償バージョンアップ可。

| 品名 | V7 | V8 | V9 | V10 |
|----------------------|-------------|-------------|-------------|-------------|
| Run Time (64) | P-1J62-1D71 | P-1J62-1D81 | P-1J62-1D91 | P-1J62-1DA1 |
| Developer's Kit (64) | P-1J62-1E71 | P-1J62-1E81 | P-1J62-1E91 | P-1J62-1EA1 |

(凡例)  バージョンの飛び越しを含めて、無償バージョンアップ可。ただし、矢印が分岐している場合は、どちらか一方だけ無償バージョンアップ可。


| | | | |
|-----------------------|------------------|-----|------------|
| Linux(x86,x64) | Windows(x86,x64) | AIX | HP-UX(IPF) |
| Solaris | | | |
| データ連携製品／デジタルコンテンツ管理製品 | | | |

| 品名 | V7 | V8 | V10 |
|--------------------------|-------------|-------------|-------------|
| Datareplicator (64) | P-1J62-4K71 | P-1J62-4K81 | P-1J62-1KA1 |
| Datareplicator Plus (64) | | P-1J62-4N81 | ※1 |
| Datareplicator Extension | P-1J62-1L71 | P-1J62-1L81 | |
| Dataextractor (64) | P-1J62-4J71 | P-1J62-4J81 | P-1J62-4JA1 |

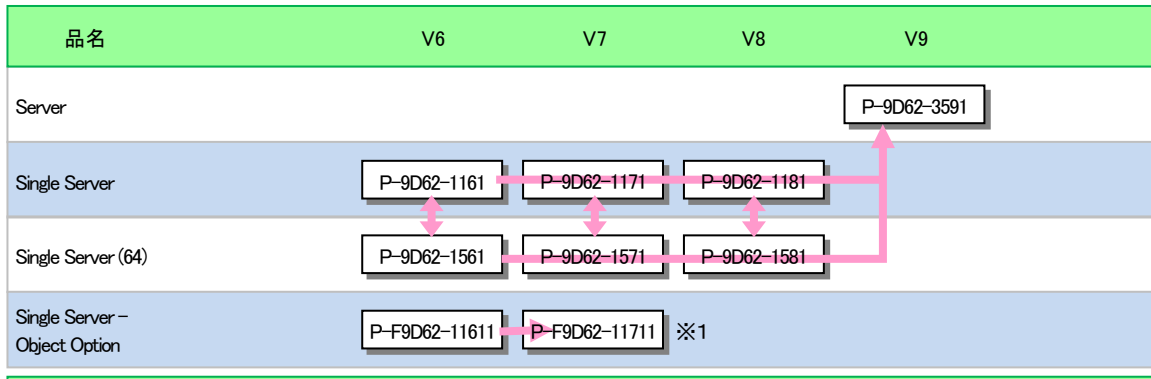
(凡例)  バージョンの飛び越しを含めて、無償バージョンアップ可。ただし、矢印が分岐している場合は、どちらか一方だけ無償バージョンアップ可。

※1) 「Datareplicator Plus」の機能は V10 で「Datareplicator」に統合しました。

| 品名 | V7 | V8 | V9 | V10 |
|---------------------|-------------|-------------|-------------|-------------|
| XML Extension | | P-1J63-9A81 | P-1J63-9A91 | P-1J63-9AA1 |
| Text Search Plug-in | P-1JD3-5371 | P-1JD3-5381 | P-1JD3-5391 | P-1JD3-53A1 |

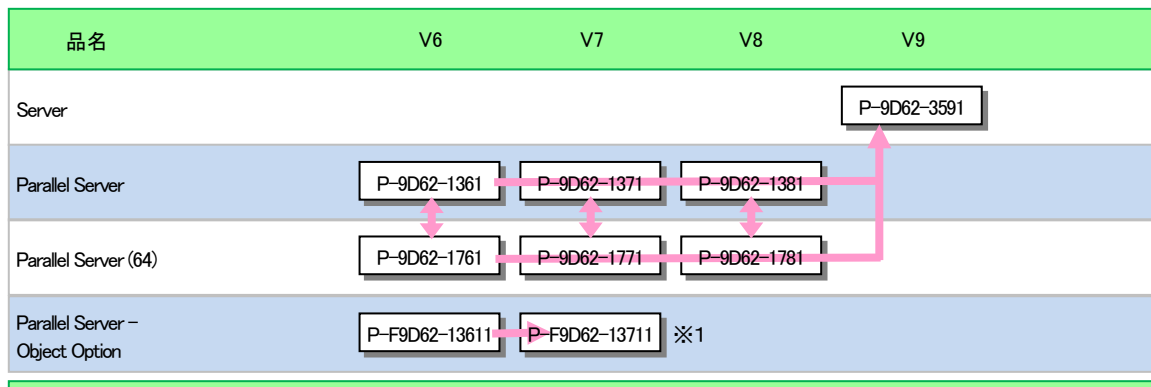
(凡例)  バージョンの飛び越しを含めて、無償バージョンアップ可。ただし、矢印が分岐している場合は、どちらか一方だけ無償バージョンアップ可。

| | | | |
|----------------|------------------|-----|------------|
| Linux(x86,x64) | Windows(x86,x64) | AIX | HP-UX(IPF) |
| Solaris | | | |
| データベースサーバ製品 | | | |



(凡例) バージョンの飛び越しを含めて、無償バージョンアップ可。ただし、矢印が分岐している場合は、どちらか一方だけ無償バージョンアップ可。

※1) 本製品の機能は、V8 から Server 製品の標準機能となりましたので、V8 では手配の必要はありません。




(凡例) バージョンの飛び越しを含めて、無償バージョンアップ可。ただし、矢印が分岐している場合は、どちらか一方だけ無償バージョンアップ可。

※1) 本製品の機能は、V8 から Server 製品の標準機能となりましたので、V8 では手配の必要はありません。


| | | | |
|------------------------|------------------|-----|------------|
| Linux(x86,x64) | Windows(x86,x64) | AIX | HP-UX(IPF) |
| Solaris | | | |
| データベースサーバ製品／サーバオプション製品 | | | |

| 品名 | V6 | V7 | |
|----------------------------------|---------------|------------------|---------------------------------------|
| Single Server | | P-9D62-1171 | V8以降への移行に関しては、Single Serverの欄を参照ください。 |
| Workgroup Server | P-9D62-2161 | | |
| Single Server - Object Option | | P-F9D62-11711 ※1 | |
| Workgroup Server - Object Option | P-F9D62-21611 | | |

(凡例)  バージョンの飛び越しを含めて、無償バージョンアップ可。ただし、矢印が分岐している場合は、どちらか一方だけ無償バージョンアップ可。

※1) 本製品の機能は、V8からServer製品の標準機能となりましたので、V8では手配の必要はありません。

| 品名 | V6 | V7 | V8 | V9 |
|------------------------------|---------------|------------------|---------------|---------------|
| Staticizer Option | P-F9D62-11613 | P-F9D62-11713 | P-F9D62-11813 | P-F9D62-11913 |
| High Availability | P-F9D62-11612 | P-F9D62-11712 ※1 | | |
| Advanced High Availability | | P-F9D62-11716 | P-F9D62-11816 | P-F9D62-11916 |
| Advanced Partitioning Option | | P-F9D62-11717 | P-F9D62-11817 | |
| LDAP Option | | P-F9D62-11714 | P-F9D62-11814 | |
| Non Recover Front End Server | | P-F9D62-11715 | P-F9D62-11815 | P-F9D62-11915 |


(凡例)  バージョンの飛び越しを含めて、無償バージョンアップ可。ただし、矢印が分岐している場合は、どちらか一方だけ無償バージョンアップ可。

※1) 本製品の機能は、V8からServer製品の標準機能となりましたので、V8では手配の必要はありません。


注) HiRDB Object Optionについては、サーバ製品の欄を参照してください。

| | | | |
|------------------|------------------|-----|------------|
| Linux(x86,x64) | Windows(x86,x64) | AIX | HP-UX(IPF) |
| Solaris | | | |
| クライアント製品／データ連携製品 | | | |

| 品名 | V6 | V7 | V8 | V9 |
|----------------------|-------------|-------------|-------------|-------------|
| Run Time | P-9D62-1B61 | P-9D62-1B71 | P-9D62-1B81 | P-9D62-1B91 |
| Run Time (64) | P-9D62-1D61 | P-9D62-1D71 | P-9D62-1D81 | P-9D62-1D91 |
| Developer's Kit | P-9D62-1C61 | P-9D62-1C71 | P-9D62-1C81 | P-9D62-1C91 |
| Developer's Kit (64) | P-9D62-1E61 | P-9D62-1E71 | P-9D62-1E81 | P-9D62-1E91 |


(凡例)  バージョンの飛び越しを含めて、無償バージョンアップ可。ただし、矢印が分岐している場合は、どちらか一方だけ無償バージョンアップ可。

| 品名 | V6 | V7 | V8 |
|--------------------------|-------------|-------------|-------------|
| Datareplicator | P-9D62-1K61 | P-9D62-1K71 | P-9D62-1K81 |
| Datareplicator (64) | P-9D62-4K61 | P-9D62-4K71 | P-9D62-4K81 |
| Datareplicator Extension | P-9D62-1L61 | P-9D62-1L71 | P-9D62-1L81 |
| Dataextractor | P-9D62-1J61 | P-9D62-1J71 | P-9D62-1J81 |
| Dataextractor (64) | P-9D62-4J61 | P-9D62-4J71 | P-9D62-4J81 |


(凡例)  バージョンの飛び越しを含めて、無償バージョンアップ可。ただし、矢印が分岐している場合は、どちらか一方だけ無償バージョンアップ可。

| | | | |
|----------------|------------------|-----|------------|
| Linux(x86,x64) | Windows(x86,x64) | AIX | HP-UX(IPF) |
| Solaris | | | |
| デジタルコンテンツ管理製品 | | | |

| 品名 | V7 | V8 | V9 |
|--------------------------|-------------|-------------|-------------|
| XML Extension (64) | | P-9D63-9A81 | P-9D63-9A91 |
| Text Search Plug-in | P-9DD3-3371 | | |
| Text Search Plug-in (64) | P-9DD3-5371 | P-9DD3-5381 | P-9DD3-5391 |

(凡例)  バージョンの飛び越しを含めて、無償バージョンアップ可。ただし、矢印が分岐している場合は、どちらか一方だけ無償バージョンアップ可。

| 品名 | V1 および V2 | V3 |
|-------------------------------------|-------------|-------------|
| Spatial Search Plug-in | R-19432-111 | R-19432-113 |
| Spatial Search Plug-in user upgrade | R-19432-121 | ※1 |
| Spatial Search Plug-in (64) | | R-19432-413 |

(凡例)  バージョンの飛び越しを含めて、無償バージョンアップ可。ただし、矢印が分岐している場合は、どちらか一方だけ無償バージョンアップ可。

※1) 移行前のオプションコードに応じ接続数ライセンスに移行できます。