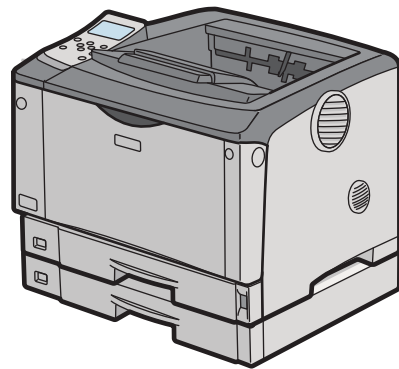
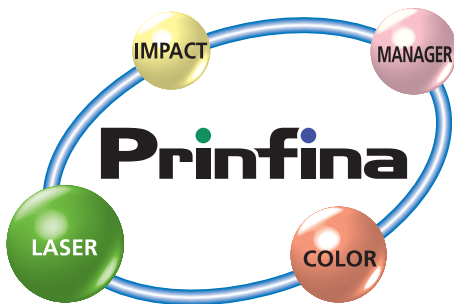


**HITACHI**  
Inspire the Next

日立モノクロページプリンター  
**Prinfina** LASER BX3541

# Prinfina

## PC-PL3541シリーズ ページプリンター取扱説明書 ハードウェアガイド



マニュアルはよく読み、保管してください。

- ・製品を使用する前に、安全上の説明をよく読み、十分に理解してください。
- ・このマニュアルは、いつでも参照できるように、手近な所に保管してください。

## ■重要なお知らせ

- (1) 本書の内容の一部または全部を無断で転載あるいは引用することを禁止します。
- (2) 本書の内容については将来予告なしに変更することがあります。
- (3) 本書の記述内容について万一ご不審な点や誤りなど、お気づきのことがありましたら、お買い求め先へご一報くださいますようお願いいたします。
- (4) 本製品を運用した結果については(3)項にかかわらず責任を負いかねますので、あらかじめご了承ください。
- (5) 弊社指定のオプションまたは消耗品以外を装着してのトラブルについては(3)項にかかわらず責任を負いかねますので、ご了承ください。

## ■プリンターの信頼性について

本プリンターは、一般事務用を意図して設計・作成されています。生命、財産に著しく影響のある高信頼性を要求される用途への使用は避けてください。このような使用に対する万一の事故に対し、弊社は一切責任を負いません。

## ■規制、対策などについて

### ●電波障害自主規制について

この装置は、情報処理装置等電波障害自主規制協議会（VCCI）の基準に基づくクラスB情報技術装置です。この装置は、家庭環境で使用することを目的としていますが、この装置がラジオやテレビジョン受信機に近接して使用されると、受信障害を引き起こすことがあります。取扱説明書に従って正しい取り扱いをしてください。

### ●高調波電流規格：JIS C 6100-3-2 適合品

JIS C 6100-3-2 適合品とは、日本工業規格「電磁両立性 - 第3-2部：限度値 - 高調波電流発生限度値（1相当の入力電流が20A以下の機器）」に基づき、商用電力系統の高調波環境目標レベルに適合して設計・製造した製品です。

### ●プリンターでの印刷について

紙幣、有価証券などをプリンターで印刷すると、その印刷物の使用如何に拘らず、法律に違反し、罰せられます。

#### (1) 複製、印刷することが禁止されているもの

（見本と書かれているものでも複製、印刷できない場合があります。）

- ・紙幣、貨幣、銀行券、国債証券、地方債券など
- ・日本や外国の郵便切手、印紙
  - ・関連法規 刑法 第148条、第149条、第162条
  - ・通貨及証券模造取締法 第1条、第2条
  - ・郵便切手類模造等取締法
  - ・紙幣類似証券取締法
  - ・印紙等模造取締法

#### (2) 不正に複製、印刷することが禁止されているもの

- ・外国の紙幣、貨幣、銀行券
- ・株券、手形、小切手などの有価証券
- ・国や地方公共団体などの発行するパスポート、免許証、許可証、身分証明書などの文書または図画
- ・個人、民間会社などの発行する定期券、回数券、通行券、食券など、権利や事実を証明する文書または図画
  - ・関連法規 刑法 第149条 第155条 第159条 第162条
  - ・外国ニ於テ流通スル貨幣紙幣銀行券証券偽造変造及模造ニ関スル法律

#### (3) 著作権法で保護されているもの

- ・著作権法により保護されている著作物（書籍、音楽、絵画、版画、地図、図面、映画および写真など）を複製、印刷することは、個人または家庭内その他これに準ずる限られた範囲内で使用する目的で複製、印刷する場合を除き、禁止されています。

### ●輸出規制について

本製品を輸出される場合には、外国為替及び外国貿易法の規制並びに米国の輸出管理関連法規などの規制をご確認の上、必要な手続きをお取りください。この装置に付属する周辺機器やソフトウェアも同じ扱いになります。なお、ご不明な場合は、弊社担当営業にお問い合わせください。

### ■保守部品について

本プリンターの保守用部品の保有期限は製造打ち切り後5年です。

### ■著作権についてのお知らせ

このマニュアルの内容はすべて著作権によって保護されています。このマニュアルの内容の一部または全部を、無断で転載することは禁じられています。

# はじめに

このたびは、日立ページプリンターをお買い上げいただき、まことにありがとうございました。  
本機を正しくお使いいただくために、本書は必ずお読みください。  
また、お読みいただいたあとも大切に保管してください。

添付品に欠損・欠品等ありましたら、担当営業またはご購入先までご連絡ください。

## お問い合わせ先

### ●プリンターの操作方法などについてのお問い合わせ

HITAC カスタマ・アンサ・センターにお問い合わせください。

製品の技術的なお問い合わせについて回答いたします。

ただし、各言語によるユーザープログラム等の技術支援は除きます。

また、明らかに故障であると思われる内容につきましては、販売会社、担当営業、または保守会社にご連絡ください。

HITAC カスタマ・アンサ・センター（HCA センター）

フリーダイヤル 0120-2580-12

受付時間 9:00 ~ 12:00、13:00 ~ 17:00

（土・日・祝日・弊社指定休日を除く）

### ■コールバック方式

受付担当者がお問い合わせ内容を承り、専門エンジニアが折り返し電話またはメールでお答えします。

### ●故障や保守サービスについてのお問い合わせ

トラブルが発生した場合は、まず、取扱説明書（本書）をご確認ください。

故障と判断される場合は販売会社、担当営業、または保守会社にご連絡ください。

# プリンターを安全にお使いいただくために

## ● 安全に関する共通的な注意について

次に述べられている安全上の説明をよく読み、十分理解してください。

- ・操作は、このマニュアル内の指示、手順に従って行ってください。
  - ・装置やマニュアルに表示されている注意事項は必ず守ってください。
- これを怠ると、けが、火災や装置の破損を引き起こすおそれがあります。

## ● シンボルについて

安全に関する注意事項は、次に示す見出しによって表示されます。これは安全注意シンボルと「警告」および「注意」という見出し語を組み合わせたものです。



これは、安全注意シンボルです。人への危害を引き起こす潜在的な危険に注意を喚起するために用います。起こりうる傷害または死を回避するためにこのシンボルのあとに続く安全に関するメッセージに従ってください。



これは、死亡または重大な傷害を引き起こすかもしれない潜在的な危険の存在を示すのに用います。



これは、軽度の傷害、あるいは中程度の傷害を引き起こすおそれのある潜在的な危険の存在を示すのに用います。

**注意**

これは、装置の重大な損害、または周囲の財物の損害を引き起こすおそれのある潜在的な危険の存在を示すのに用います。



### 【表記例1】感電注意

△の図記号は注意していただきたいことを示し、△の中に「感電注意」などの注意事項の絵が描かれています。



### 【表記例2】分解禁止

⊘の図記号は行ってはいけないことを示し、⊘の中に「分解禁止」などの禁止事項の絵が描かれています。



### 【表記例3】電源プラグをコンセントから抜け

●の図記号は行っていただきたいことを示し、●の中に「電源プラグをコンセントから抜け」などの強制事項の絵が描かれています。

## ● 操作や動作は

マニュアルに記載されている以外の操作や動作は行わないでください。装置について何か問題がある場合は、電源を切り、電源プラグをコンセントから抜いたあと、お買い求め先にご連絡ください。

## ● 自分自身でもご注意を

装置やマニュアルに表示されている注意事項は、十分検討されたものです。それでも、予測を越えた事態が起こることが考えられます。操作に当たっては、指示に従うだけでなく、常に自分自身でも注意するようにしてください。



## 警告



### 異常な熱さ、煙、異常音、異臭

万一、異常な熱さ、煙が出ている、異常音、へんなにおいがするなどの異常が発生した場合は、電源スイッチ OFF にし、電源プラグをコンセントから抜いてください。そのまま使用すると、感電、火災の原因になります。すぐに電源プラグを抜けるように、機械は電源コンセントに出来るだけ近い位置に設置し、コンセントの周りには物を置かないでください。



### アース線の接続

アース線を必ず接続してください。アースが接続されないと、万一、漏電した場合は、火災や感電の原因になります。

- ・コンセントの N 線がアースに接続されていることを確認の上、接続してください。
- ・アース線のアース接続部と専門業者の施工したコンセントのアース端子を確実に接続してください。
- ・アース接続は、必ず電源プラグをコンセントにつながぐ前に行ってください。
- ・アース接続を外す場合は、必ず電源プラグをコンセントから抜いてから行ってください。感電の原因になります。
- ・移動後にも必ずアース線を接続してください。



### 使用する電源

専門業者の施工した AC100V、50/60Hz、15A の専用コンセント以外には接続しないでください。パソコンなどのサービスコンセントには接続しないでください。容量不足で過熱し発煙や火災の原因となります。



### 電源コードの取り扱い

同梱されている電源コードセットは本機専用です。他の機器には使用しないでください。また、同梱されている電源コードセット以外の電源コードセットは本機には使用しないでください。火災や感電の原因になります。

- ・電源コードを傷つけたり、破損したり、束ねたり、加工したりしないでください。また、ものを載せたり、押しつけたり、引っ張ったり、折り曲げたり、熱器具のそばで使用すると電源コードの銅線が露出したりショートや一部断線で、過熱して感電や火災の原因になります。
- ・延長コードの使用は避けてください。



### 装置内部への異物の混入

通気孔などから内部にクリップや虫ピンなどの金属類や液体や燃えやすい物などを入れてしないでください。そのまま使用すると、感電や火災の原因になります。



### 電源プラグの抜き差し

- ・電源プラグをコンセントから抜き差しするときは、乾いた手で行ってください。濡れた手で行うと感電の原因になります。
- ・電源プラグをコンセントに差し込むとき、または抜くときは必ず電源プラグを持って行ってください。電源コード部分を引っ張るとコードの一部が断線してその部分が過熱し、火災の原因になります。
- ・休暇や旅行などで長期間ご使用にならないときは、電源プラグをコンセントから抜いてください。使用していないときも通電しているため、万一、部品破損時には火災の原因になります。
- ・電源プラグの刃に金属などが触れると火災や感電の原因になります。



### 電源プラグの接触不良やトラッキング

電源プラグは次のようにしないと、トラッキングの発生や接触不良で過熱し、火災の原因になります。

- ・電源プラグは、根元までしっかり差し込んでください。
- ・電源プラグは、ほこりや水滴が付着していないことを確認し、差し込んでください。付着している場合は、乾いた布などで拭き取ってから、差し込んでください。
- ・グラグラしないコンセントを使ってください。



### 装置の内部

本書の指示に従って行う作業を除いて、安全のため装置内部は不用意に手を入れないでください。機構部などでけがをする原因になります。

本書の指示による作業で装置内部を点検する時は、ネックレスやブレスレットなどが装置内部に触れないように注意してください。やけどや感電の原因になります。



### 装置上に物を置く

花瓶、植木鉢などの水の入った容器や虫ピン、クリップ、アクセサリなどの小さな金属物を置かないでください。内部に入った場合、そのまま使用すると、感電や発煙、発火の原因になります。



### 可燃性のガスや揮発性液体の近くでの使用

可燃性のスプレーやマニキュア、ペディキュア、除光液、アルコール、シンナーなど揮発性の液体は、プリンターの近くまたは内部で使ったりおかないでください。プリンターの中に入って引火すると火災の原因になります。



### 修理・改造・分解

本書の指示に従って行う紙づまりの処理や消耗品の交換、オプションなどの増設作業を除いては、自分で修理や改造・分解をしないでください。装置内部には電圧の高い部分やレーザー光源があり、火災や感電、やけど、失明の原因になります。



### タコ足配線

同じコンセントに多数の電源プラグを接続するタコ足配線はしないでください。コードやコンセントが過熱し、火災の原因になるとともに、電力使用量オーバーでブレーカーが落ち、ほかの機器にも影響を及ぼします。



### 湿気やほこりの多い場所での使用

浴槽、洗面台、台所の流し台、水道の蛇口付近、洗濯機など、水を使用する場所の近傍、加湿器のそば、湿気の多い地下室、水泳プールの近傍やほこりの多い場所、雨や雪が降りかかるような場所では使用しないでください。電気絶縁の低下によって火災や感電の原因になります。

本体内部にほこりが溜まることによって、内部の精密部品の冷却を妨げ、故障ややけどの原因になります。



### 温度差のある場所への移動

移動する場所間で温度差が大きい場合や空調を入れた直後などで急激な温度変化が生じた場合、装置の表面や内部に結露することがあります。結露した状態で使用すると、発煙、発火や感電の原因となります。使用する場所で、数時間そのまま放置してからご使用ください。



### 通気孔

通気孔は内部の温度上昇を防ぐためのものです。物を置いたり立てかけたり、壁の近くで使用して通気孔をふさがないようにください。ベッドやソファ、毛足の長いじゅうたんなどの上に設置しないでください。内部の温度が上昇し、発煙、発火や故障の原因になります。



### 日本国以外での使用

本プリンターは日本国内専用です。電圧の違いや環境の違いにより国外で使用すると火災や感電の原因になります。また他国には独自の安全規格が定められており本プリンターは適合していません。



### 電源スイッチについて

電源を切っても、一部の回路には通電されています。休暇や旅行など長期間ご使用にならないときは、電源プラグをコンセントから抜いてください。万一、部品破損時には発煙、発火の原因になります。



### 落下などによる衝撃

装置を落下させたり、ぶつけたりするなど過大な衝撃を与えないでください。内部に変形や劣化が生じ、そのまま使用すると、感電や火災の原因になります。



### トナーカートリッジ

トナーカートリッジ（使用済みトナーを含む）またはトナーの入った容器を火中に投入しないでください。カートリッジ内に残ったトナー粉に着火し、急激に燃え上がったトナー粉がはねたりして、やけどや火災の原因になります。



### 用紙やトナーカートリッジ

用紙やトナーカートリッジ（使用済みトナーを含む）、トナーの入った容器は、火気のある場所に保管しないでください。引火して、やけどや火災の原因になります。



### 掃除機の使用

掃除機を使用する場合はトナー専用掃除機を使用してください。トナー専用掃除機以外ではトナーが飛散したり粉塵爆発することがあります。



### ポリ袋の取り扱い

装置梱包用のポリ袋は、小さなお子さまの手の届くところに置かないでください。かぶったりすると、窒息するおそれがあります。取り出したらすぐにおさまの手の届かない所へかたづけてください。



### オプションの増設

オプションを接続するときは、電源プラグをコンセントから抜き、すべてのケーブル類をプリンターから外してください。また、マニュアルの説明に従い、マニュアルで使用できることが明記されたオプションを使用してください。それ以外のオプションを使用すると、接続仕様の違いによる装置の故障から発煙、発火、火災や故障の原因になります。

- ・ボードを止めるネジはしっかりと締めてください。



### プリンターの移動

プリンターを移動させる場合は、電源プラグをコンセントから抜き、すべてのケーブル類や転倒防止器具などを外したことを確認の上行ってください。接続したまま移動すると、装置やコードが変形したり傷ついたりして火災や感電の原因になります。

外付けのオプションを追加している場合は、取り外してから移動してください。一緒に移動すると落下してけがの原因になります。

## ⚠️ 注意



### プリンター内部品への接触

装置内部には高温の部分があります。使用中あるいは使用直後は定着ユニットや「高温注意」のラベルが貼ってあるその周囲は非常に高温になっていることがあります。

- ・部品が常温になるまで約30分以上待つてください。
- ・定着ユニットを持ち上げるときは、必ず取っ手部分を持ってください。

触れるとやけどの原因になります。



### 接続端子への接触

接続端子に手や金属で触れたり、針金などの異物を挿入したりしないでください。金属片のある場所に置かないでください。発煙したり接触不良などにより故障の原因になります。



### 金属など端面への接触

装置の移動、オプションの追加などで金属やプラスチックなどの端面に触れる場合は、注意して触れてください。または、綿手袋を着用してください。けがをするおそれがあります。



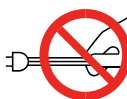
### プリンターの移動

プリンター本体は約 23.9Kg あります。機械を移動するときは、両側面にある運搬用取っ手を持ち、ゆっくりと体に負担がかからない状態で腰などを痛めないように注意して持ち運んでください。無理をして持ち上げたり、乱暴に扱って落としたりすると、けがの原因になります。



### アルミ電解コンデンサーについて

装置に使用されているアルミ電解コンデンサーは有寿命部品です。設計寿命は、1日に約8時間、1ヶ月で25日間使用で約5年です。寿命になると、電解液の漏れや枯渇が生じます。特に電源ユニットでの電解液の漏れは、発煙・感電の原因になることがあります。これらの危険を避けるために、設計寿命を超えて使用する場合は、保守部品単位で交換してください。また、業務用など昼夜連続運転相当では5年より寿命は短くなります。



### 電源プラグの抜きとりについて

電源プラグを抜く時は、必ず電源プラグを持って抜いてください。電源コードを引っ張らないでください。コードが傷つき火災や感電の原因になります。



### レーザー光について

レーザー光は人体に有害となるおそれがあります。そのため、本装置内部で発生する放射は保護ケースと外部カバーによって保護されており、お客様が通常の操作をする場合にはレーザー光が漏れることはありませんが、安全のために以下の注意事項を必ずお守りください。

- ・本書で指示された以外のカバーは絶対に開けないでください。レーザー光が漏れて目に入った場合、目に傷害が起こる原因になります。レーザー光は目に見えませんが、注意が必要です。



### 不安定な場所での使用

ぐらついた台の上や傾いたところ、狭い場所など不安定な場所には置かないでください。落ちたり倒れたりして、けがをするおそれがあります。



### トナーについて

- ・トナーを吸い込んだ場合は、多量の水でうがいをし、空気の新鮮な場所に移動してください。
- ・トナーが目に入った場合は、直ちに大量の水で洗浄してください。
- ・トナーが手などの皮膚についた場合は、石鹸水でよく洗い流してください。
- ・トナーを飲み込んだ場合は、胃の内容物を大量の水で希釈してください。必要に応じて医師の診断を受けてください。



### トナーについて

紙づまりなどで用紙を装置内部から取り除く時は、紙づまりしている用紙の上ののっているトナーが飛び散らないように丁寧に取り除いてください。手や衣服がトナーで汚れた場合は、すぐに水で洗い流してください。温水で洗うなど過熱するとトナーが融着しとれなくなることがあります。



### 目的以外の使用

踏み台やブックエンドなど、プリンター本来の目的以外に使用しないでください。壊れたり、倒れたりして、けがや故障の原因になります。乗ったり、よりかかったりしないでください。こわれたり、倒れたりしてけがの原因になります。重いものを置かないでください。装置が破損するおそれがあります。また、バランスがくずれて倒れたり、落下してけがの原因になります。

## 注意



### オプションの取り付け

オプションの取り付け、取り外しは、プリンターの電源を切り、電源プラグをコンセントから抜いて、プリンター本体が常温であることを確認してから行ってください。



### 信号ケーブルについて

ケーブルは足などに引っかけないように、配線してください。足をひっかけると、けがや接続機器の故障の原因になります。また大切なデータが失われるおそれがあります。また、ケーブルの上に重量物を載せたり、熱器具のそばに配線しないでください。ケーブル被覆が破れ、接続装置などの故障の原因になります。



### 電源プラグ

電源プラグは年に1回以上コンセントから抜いて、プラグの刃と刃の周辺部分を清掃してください。埃がたまると火災の原因になります。



### 換気について

狭い部屋で長時間連続してご使用になるときは、換気にご注意ください。



### 小さなお子さまなどの使用時

小さなお子さまなどがお使いになるときは、必ず大人の方の見守りが必要です。カバーに指を挟んだりして、けがの原因になります。トナーカートリッジなどの消耗品はお子さまの手が届かないところへ保管してください。



### 用紙について

ステープラーの針がついたままの用紙の再利用や銀紙、カーボン含有紙などの導電性の用紙は使用しないでください。火災の原因になります。

用紙を補給するときや紙づまりを取り除く時は用紙の端で手を切ったりしないように注意して取り扱ってください。

用紙交換の際、指はさみ、指のけがにご注意ください。

## 注意



### 屋外での使用

屋外では使用しないでください。故障の原因になります。



### 高温になるところでの使用

直射日光が当たる場所やストーブのような熱機具の近くに置かないでください。故障の原因になります。



### 特殊な環境での使用

急激な温度変化や湿度変化がある場所、振動がある場所、強い磁気や電磁波を発生する場所の近く、実験室など化学反応を起こすような場所、塩分を多量に含んだ空気や毒性のガスを含んでいる場所には設置しないでください。使用した場合、あるいは使用しない場合でも故障の原因となります。



### 磁気を嫌う物について

トナーカートリッジにフロッピーディスクなど、磁気を嫌う製品を近づけないでください。データ破損などの原因になることがあります。



### 高電力機器との使用

エアコン、コピー機、シュレッダーなど高電力機器と同じコンセントやブレーカで使用すると、ノイズにより文字化けなどが発生する場合があります。どうしてもこれらの機器と同じコンセントで使用することが避けられない場合には、フィルタ付 O A タップなどをご使用願います。



### 静電気について

プリンターやオプションは精密機器です。わずかな静電気も故障の原因になります。あらかじめ金属に触れるなどして、体から静電気を逃がしておいてください。



### 電波障害について

ほかのエレクトロニクス機器に隣接して設置した場合、お互いに悪影響を及ぼすことがあります。特に近くにテレビやラジオなどがある場合、雑音が入ることがあります。その場合は、次のようにしてください。

- ・テレビやラジオなどからできるだけ離す
- ・テレビやラジオなどのアンテナの向きを変える
- ・コンセントを別にする



### プリンターの廃棄

プリンターや消耗品を廃棄する時には、廃棄物管理表（マニフェスト）の発行が義務づけられています。詳しくは、お買い求め先にご相談いただくか、各都道府県産業廃棄物協会にお問い合わせください。廃棄物管理表は、（社）全国産業廃棄物連合協会に用意されています。









### トナーカートリッジの回収

使用済み消耗品（トナーカートリッジ）の回収を行っております。ご購入いただいた販売店へのご依頼、あるいはホームページでのお申し込みをお願いいたします。

# 目次

## 本機に同梱されている使用説明書

かんたんセットアップ	.....	
クイックガイド	.....	
ハードウェアガイド (本書)	.....	
ソフトウェアガイド	.....	
セキュリティーガイド	.....	
PostScript 3 ガイド	.....	

プリンターを安全にお使いいただくために	.....	1
安全に関する本機の表示について	.....	6
警告、注意のラベル位置について	.....	6
本体形名および製造番号の表示位置	.....	8
電源スイッチの記号	.....	8
省エネモードについて	.....	8
再生紙	.....	9
使用説明書について	.....	10
使用説明書の紹介	.....	10
使用説明書一覧表	.....	11
各使用説明書の記載内容	.....	12
マークについて	.....	13
サポート終了 OS について	.....	13
IP アドレスについて	.....	13
商標・略称について	.....	14
おもなオプションと略称	.....	15
使用説明書の使いかた	.....	16
PDF 形式の使用説明書	.....	16

## 1. 各部の名称とはたらき

全体	.....	17
背面	.....	19
内部	.....	20
操作部	.....	22
電源	.....	24
電源を入れる	.....	24
電源を切る	.....	26
画面	.....	27
表示画面とキー操作について	.....	28

## 2. オプションを取り付ける

オプションの構成	.....	29
オプション取り付けの流れ	.....	30
オプションの取り付け	.....	31



コントローラーボードを取り付けるときの注意	33
500 枚増設トレイユニット、250 枚増設トレイユニットを取り付ける	34
拡張メモリーユニットを取り付ける	37
拡張 HDD を取り付ける	37
SDRAM モジュールを取り付ける	42
インターフェースユニットを取り付ける	46
拡張無線 LAN ボードを取り付ける	46
拡張ギガビットイーサネットボードを取り付ける	48
拡張 1284 ボードを取り付ける	51
拡張 SD カードを取り付ける	53
両面印刷ユニットを取り付ける	56

### 3. パソコンとの接続

イーサネットケーブルで接続する	59
LED の見かた	61
USB ケーブルで接続する	62
パラレルケーブルで接続する	64

### 4. インターフェース設定

イーサネットを使用する	65
IP アドレスを手動で指定する	66
IP アドレスを自動的に取得する (DHCP)	69
通信速度を設定する	72
拡張無線 LAN を使用する	74
無線 LAN の接続を確認する	79
無線 LAN ご使用時の注意	79
無線 LAN のセキュリティー方式を設定する	80
WEP キーを設定する	80
WPA を設定する	83
IEEE 802.1X (WPA/WPA2) の設定	87
Web Image Monitor の表示と管理者モードへのログイン	87
サイト証明書の導入手順	88
機器証明書の導入手順	88
各項目の設定手順	90

### 5. 用紙のセット

使用できる用紙の種類とサイズ	91
用紙をセットする	95
給紙トレイ (標準)、増設トレイに用紙をセットする	95
用紙サイズを変更する	98
給紙トレイカバーの取り付け方	103
用紙サイズダイヤルにないサイズの用紙をセットする	105
不定形サイズの用紙をセットする	106
用紙種類を設定する	108
手差しトレイに用紙をセットする	110
定形サイズの用紙をセットする	112
不定形サイズの用紙をセットする	113
用紙種類を設定する	115
天地の向き、表裏のある用紙に印刷する	117
用紙に独自の名前をつけて使用する	119

用紙種類の登録から使用するまでの流れ	119
用紙種類に名前をつけて登録する	120
トレイにユーザー用紙種類を設定する	122
Web Image Monitor からトレイの設定をする	122
登録した用紙種類に印刷をする	123

## 6. 消耗品の交換

トナーカートリッジを交換する	125
----------------	-----

## 7. 清掃

清掃するときの注意	131
フリクションパッドを清掃する	132
給紙コ口を清掃する	134
トレイ 1、増設トレイの給紙コ口を清掃する	135
トレイ 2 の給紙コ口を清掃する	138
レジストローラー周辺を清掃する	142

## 8. 調整

印刷濃度を調整する	145
印刷位置を調整する	147
用紙の反りを低減する	150

## 9. 困ったときには

操作部にメッセージが表示されたとき	153
状態表示メッセージ	154
エラーコードが表示されないメッセージ	155
エラーコードが表示されるメッセージ	163
ブザー音が鳴ったとき	170
印刷がはじまらないとき	171
パソコンとケーブルで直接接続しているとき	173
思いどおりに印刷できないとき	175
その他のトラブルシューティング	179
封筒レバーの操作	181
封筒を頻繁に印刷する場合	184

## 10. 紙づまりの対処

用紙がつまったとき	187
紙づまり (A) が発生したとき	188
紙づまり (B) が発生したとき	192
紙づまり (Y) が発生したとき	198
紙づまり (Z) が発生したとき	199

## 11. 付録

保守・運用について	203
使用上のお願い	203

移動	205
近くに移動する	205
プリンターを輸送する	207
アースについて	207
廃棄方法	208
プリンター	208
トナーカートリッジ	208
物質エミッションについて	208
<b>消耗品一覧</b>	<b>209</b>
トナーカートリッジ	209
印刷用紙	210
推奨紙について	210
<b>用紙に関する注意</b>	<b>211</b>
用紙をセットするとき	211
用紙を保管するとき	211
用紙の種類ごとの注意	212
普通紙	212
厚紙 (厚紙 1・厚紙 2)	212
第二原図用紙	213
OHP フィルム	213
レターヘッド付き用紙	214
ラベル紙	214
特殊紙	214
郵便はがき	215
封筒	218
使用できない用紙	220
印刷範囲	221
<b>関連商品一覧</b>	<b>223</b>
外部オプション	223
SDRAM モジュール	223
拡張 SD カード	224
拡張ボード	224
拡張 HDD	224
インターフェースケーブル	224
<b>仕様</b>	<b>225</b>
本体	225
電波障害について	228
500 枚増設トレイ ユニット	228
250 枚増設トレイユニット	228
両面印刷ユニット	229
1Giga イーサネットボード タイプ B	229
拡張無線 LAN ボード タイプ A	230
拡張 1284 ボード タイプ A	230
<b>注意と制限</b>	<b>231</b>
プリンターおよびシステムについて	231
最新情報の入手	231
接続について	231
仕様 (プリントタイム、本体・消耗品寿命)	232
PDL について	233
電源について	234
使用環境	234
使用上の注意と制限事項	234
OS のサポートについて	236
ソフトウェアに関して	236
ドライバーインストール・アンインストール	236



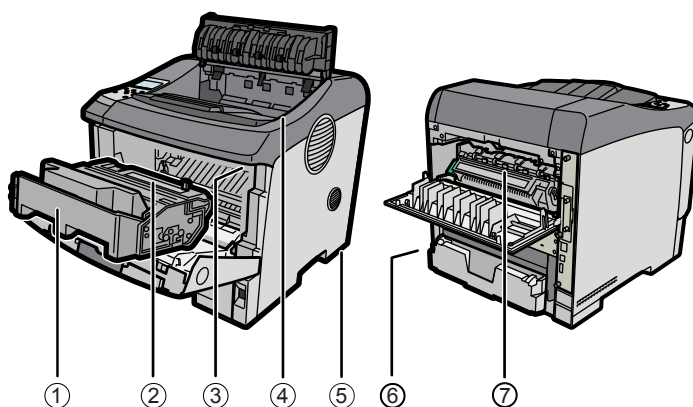
ドライバーに関する注意と制限事項	237
RPCS プリンタードライバーに関する注意と制限事項	240
PostScript ドライバーについて	247
Network Monitor for Admin に関する注意と制限事項	249
Network Monitor for Client に関する注意と制限事項	251
印刷ポートに関する注意と制限事項	255
TCP/IP 使用時の注意と制限	255
ハードウェアに関して	256
使用上の条件	256
用紙の保管について	256
再生紙について	257
再生紙の購入、保管	257
用紙が詰まったとき	258
注意と制限事項	258
トナー寿命について	259
保守・運用	259
運用上の注意事項	259
保守・運用について	259
性能低下の条件	260
その他	260
形名の読み替え	260
USB について	260
C/S560 について	261
印刷結果の相違について注意事項	261
印字品質について	261
移行に関する注意事項	262
清掃について	262
内蔵フォント	264
有償定期交換部品と有償寿命部品について	264
寿命および保守について	265
装置寿命	265
保守部品の保有期間	266
サービス期間について	266
サポート対象外機能一覧	266
本体、オプション、消耗品一覧	267
最新ソフトウェアのダウンロード	268
最新の OS について	268
<b>索引</b>	<b>269</b>

# 安全に関する本機の表示について

本機に表示されている安全に関する情報です。

## 警告、注意のラベル位置について

本機には、下記に示す位置に安全にお使いいただくための、△警告、△注意のラベルまたは刻印があります。表示にしたがって安全にお使いください。



BVN001

### 1) トナーの操作注意

⊘ トナー(使用済みトナーを含む)または、トナーの入った容器は、子供の手に触れないようにしてください。

トナー（使用済みトナーを含む）または、トナーの入った容器は、子供の手に触れないようにしてください。

### 2) トナーの火中投棄警告



BMU149S

トナー又はトナーの入った容器を直接焼却炉等の火中に投入しないでください。火傷をするおそれがあります。

### 3) 定着ユニットの高温注意（トナーカートリッジと定着ユニットの間にある遮へい板に貼られています）



BVN157

（機械内部には）高温の部分があります。このラベルが貼ってある周辺には触れないでください。やけど（けが）の原因になります。

- 4) 定着ユニットの高温注意（本体排紙口カバーを開けたところから見える定着ユニットに貼られています）



BVN233

（機械内部には）高温の部分があります。このラベルが貼ってある周辺には触れないでください。やけど（けが）の原因になります。

- 5) 本体重量注意



BVN237

本体は約 23.9kg あります。

機械を移動するときは、両側面の中央部分にある取っ手を 2 人で持ち、ゆっくりと体に負担がかからない状態で持ち上げてください。無理をして持ち上げたり、乱暴に扱って落としたりすると、けがの原因になります。

- 6) アース接続の警告



BMT014S

アース接続をせずに万一漏電した場合は、火災や感電の原因となるため、必ずアース接続をしてください。

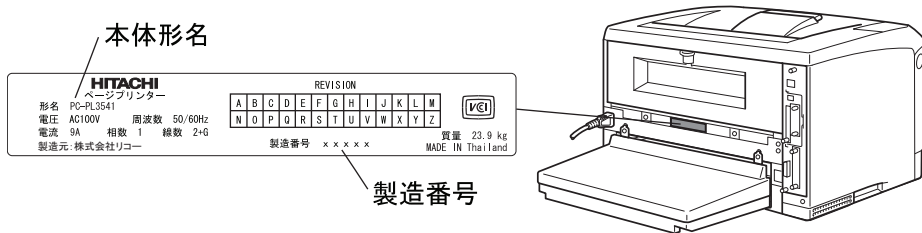
- 7) 定着ユニットの高温注意



BVN235

（機械内部には）高温の部分があります。このラベルが貼ってある周辺には触れないでください。やけど（けが）の原因になります。

## 本体形名および製造番号の表示位置



- ・本体形名、製造番号の書かれたラベルは、サービスや保守の際の確認に必要です。はがさないでください。

## 電源スイッチの記号

本機のスイッチ類に記されている記号の意味は以下のとおりです。

- ・ I : 電源オン
- ・ O : 電源オフ

## 省エネモードについて

### ◆ 低電力機能

- ・ 本機には、低電力機能として「省エネモード」が搭載されています。一定時間本機を操作しない時間が続いたとき、自動的に電力の消費量が低く抑えられます。省エネモードは、パソコンから印刷の指示をするか、操作部のキーを押すと解除されます。
- ・ 省エネモードへの移行時間は、システム設定メニューで変更します。システム設定の変更のしかたは、『ソフトウェアガイド』⑧「システム設定メニュー」を参照してください。

### ◆ 機能の仕様

省エネモード	消費電力	3.9W
	初期設定移行時間	1分
	復帰時間	12秒以下

### ◆ エネルギー消費効率

本機のエネルギー消費効率は、以下のとおりです。

区分名	エネルギー消費効率
C	127kWh/年

---

---

## 再生紙

---

環境に与える負荷の少ない再生紙の使用をお勧めしています。推奨紙などは販売担当者にご相談ください。

---

# 使用説明書について





---

本機を使用するためにお読みいただく使用説明書と内容は以下のとおりです。

---

## 使用説明書の紹介

---

本機には紙の使用説明書  と画面で見る使用説明書 (PDF)  が用意されています。画面で見る使用説明書  は付属の CD-ROM  に収録されています。説明書の開きかたや使いかたについては、「使用説明書の使いかた」を参照してください。本機を使用するためにお読みいただく使用説明書と内容は以下のとおりです。紙の使用説明書も画面で見る使用説明書も記載内容は同じです。

### ◆ かんたんセットアップ ( )

プリンターを梱包箱から取り出し、パソコンと接続、プリンタードライバをインストールするまでの手順を説明しています。

### ◆ クイックガイド ( )

困ったときの対処方法や、消耗品の交換などについて説明しています。困ったときにすばやく対処できるよう、プリンターの近くに常備しておいてください。

### ◆ ハードウェアガイド (本書) ( )

オプションの接続方法や用紙に関する情報、消耗品の交換手順、印刷がはじまらないとき・思いどおりに印刷できないときの解決方法、紙づまりの処置など、本機を使用する上で重要な情報がまとめられています。必要に応じてご活用ください。

### ◆ ソフトウェアガイド ( )

プリンタードライバのインストール手順や設定方法を説明しています。使用しているパソコンに対応する部分をお読みください。

### ◆ セキュリティーガイド ( )

管理者向けの説明書です。本機を不正な使用やデータの改ざんといった脅威から守るための方法、各管理者の設定方法、ユーザー認証の設定方法などについて説明しています。セキュリティー強化機能や認証の設定を行う前に必ずお読みください。

### ◆ PostScript 3 ガイド ( )

PostScript 3 エミュレーションを使用して印刷するための設定や操作方法について説明しています。









#### ↓ 補足

- ・ PDF形式の使用説明書を表示するには、Adobe Acrobat Reader/Adobe Readerが必要です。

#### 📖 参照

- ・ P.16 「使用説明書の使いかた」

## 使用説明書一覧表

分冊名	紙マニュアル 	画面で見る使用説明書  PDF 形式のマニュアル
かんたんセットアップ	有り (  )	なし
クイックガイド	有り (  )	なし
ハードウェアガイド	なし	有り (  )
ソフトウェアガイド	なし	有り (  )
セキュリティーガイド	なし	有り (  )
PostScript 3 ガイド	なし	有り (  )

# 各使用説明書の記載内容

本機に添付されている、説明書の記載内容を簡単に説明します。

かんたん セットアップ (紙面)	ハードウェア ガイド (PDF)	ソフトウェア ガイド (PDF)	PostScript3 ガイド (PDF)	セキュリティー ガイド (PDF)	クイック ガイド (紙面)
プリンターの 設置	お使いいただく ための注意事項	ユーティリティ プリンタードライバー のインストール	PSドライバーの インストール(Win)	セキュリティーを 設定するには	お使いいただく ための注意事項
オプションの 取り付け	プリンターの 概要紹介	プリンタードライバー の設定	PSドライバーの 設定 (Win)	情報の漏洩を 防止する	各部の名称
ケーブルの 接続	オプションの 取り付け	いろいろな印刷 の操作	設定項目の一覧	本機へのアクセスを 管理する	用紙がなくなったとき
インターフェースの 設定	インターフェース ケーブルの接続	プリンターの 設定		ネットワーク セキュリティーを 強化する	困ったときには
プリンタードライバー のインストール	インターフェースの 設定	プリンターの 監視		セキュリティー 強化機能を設定する	消耗品の交換
	用紙のセット	ネットワークプリンター の設定			メッセージ一覧
	消耗品の交換				
	プリンターの 清掃・調整				
	困った時の 対処				
	消耗品のご案内 と注意事項				
	仕様				



---

---

## マークについて

---

本書で使われているマークには次のような意味があります。

### ★重要

機能をご利用になるときに留意していただきたい項目を記載しています。紙づまり、原稿破損、データ消失などの原因になる項目も記載していますので、必ずお読みください。

### ↓補足

機能についての補足項目、操作を誤ったときの対処方法などを記載しています。

### 目参照

説明、手順の中で、ほかの記載を参照していただきたい項目の参照先を示しています。各タイトルの一番最後に記載しています。

### [ ]

キーとボタンの名称を示します。

### 『 』

本書以外の分冊名称を示します。

---

---

## サポート終了 OS について

---

Microsoft のサポートが終了している OS については、サポート対象外となります。Windows 2000 について本書中に記載がありますが、Microsoft のサポートが終了しているため、サポート対象外となります。

---

---

## IP アドレスについて

---

本書で「IP アドレス」と表記されている場合は、IPv4 と IPv6 の両環境に対応していることを示しています。お使いの環境に合わせてお読みください。

---

## 商標・略称について

---

「NetWare」は、Novell, Inc. の登録商標です。

「Macintosh」「MacOS」「漢字 Talk」「AppleTalk」「EtherTalk」「LocalTalk」「TrueType」は、Apple Computer, Inc. の登録商標です。

「UNIX」は、X/OPEN Company Ltd. がライセンスしている米国ならびに他の国における登録商標です。

「SunOS」「Sun Workstation」「NIS (Network Information Service)」は、米国サンマイクロシステムズ社の商標または登録商標です。

「Adobe」「Adobe ロゴ」「PostScript」「PostScript 3」「PostScript ロゴ」は、Adobe Systems Incorporated (アドビシステムズ社) の登録商標または商標です。

「Microsoft」「MS-DOS」「Windows」「Windows NT」は、米国マイクロソフトコーポレーションの米国及びその他の国における登録商標です。

「HP」「HP-GL」「HP-GL/2」「HP-UX」は、日本ヒューレット・パッカード社の登録商標です。

「平成明朝体 W3」「平成角ゴシック体 W5」は、財団法人日本規格協会フォント普及センターの商標です。

その他の製品名、会社名は各社の商標または登録商標です。

---

---

## おもなオプションと略称

---

本体に用意されているおもなオプションの名称と、本文中で使用している略称を示します。

商品名	略称
500 枚増設トレイ ユニット	500 枚増設トレイ
250 枚増設トレイユニット	250 枚増設トレイ
両面印刷ユニット	両面印刷ユニット
拡張 HDD タイプ M	拡張 HDD
SDRAM モジュール VIII 256MB タイプ C	SDRAM モジュール 256MB
拡張無線 LAN ボード タイプ A	拡張無線 LAN ボード
拡張 1284 ボード タイプ A	拡張 1284 ボード
1Giga イーサネットボード タイプ B	拡張ギガビットイーサネットボード

商品名	略称	総称
PS3 カード タイプ E	PS3 カード	拡張SDカード
セキュリティカード タイプ E	セキュリティーカード	

---

# 使用説明書の使いかた

---

付属の CD-ROM に、PDF 形式の使用説明書が収録されています。  
電子の使用説明書の開きかたについて説明します。

---

## PDF 形式の使用説明書

---

PDF 形式の使用説明書の開きかたを説明します。

- 1** [マニュアルを見る] をクリックします。
- 2** PL3541 フォルダをダブルクリックします。
- 3** 見たい使用説明書を選択します。

 補足

- ・ PDF形式の使用説明書を表示するには、Adobe Acrobat Reader/Adobe Readerが必要です。

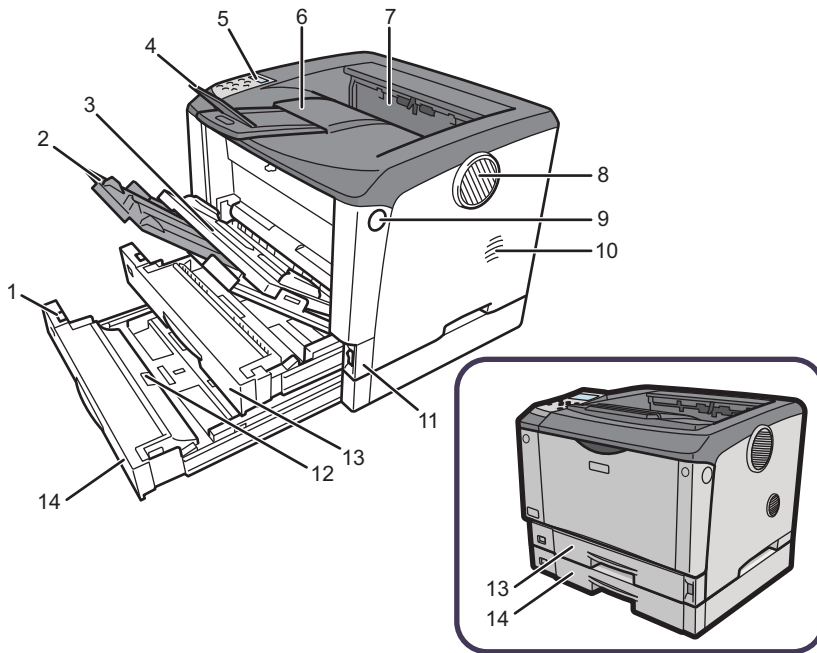
# 1. 各部の名称とはたらき

プリンターの各部の名称とはたらきについて説明します。

1

## 全体

プリンターの前面と右側面の各部の名称とはたらきについて説明します。



BVN003

### 1 用紙サイズダイヤル

給紙トレイにセットした用紙のサイズと方向に合わせます。

### 2 延長手差しトレイ

手差しトレイに A4 よりも大きいサイズの用紙をセットするときに延ばします。

### 3 手差しトレイ

普通紙の他に、厚紙、OHP フィルムや不定形サイズの用紙などに印刷するときに使用します。普通紙で最大 100 枚までセットできます。

セットできる用紙サイズと種類については、「使用できる用紙の種類とサイズ」を参照してください。

### 4 延長排紙トレイ

A4 またはそれよりも長い用紙に印刷するときに延ばします。

## 5 操作部

キーを使用してプリンターを操作したり、画面で動作状態を確認します。

## 6 排紙トレイ

印刷された用紙が、印刷面を下にして排紙されます。

## 7 排紙口カバー

紙づまりの処置をするときに開けます。

## 8 排気口

プリンター内部の温度上昇を防ぐために空気が排出されます。排気の向きは変更することができます。

物を立て掛けたりして排気口をふさがないでください。プリンター内部の温度が上昇すると故障の原因になります。

## 9 前カバーオープンボタン

ボタンを押すとロックが外れ、前カバーが開きます。

## 10 吸気口

プリンター内部の温度上昇を防ぐための空気の取り入れ口です。プリンター内部へのほこりの流入を防ぐために防じんフィルターを取り付けます。

物を立て掛けたりして排気口をふさがないでください。機械内部の温度が上昇すると故障の原因になります。

## 11 電源スイッチ

プリンターの電源を On/Off の状態にします。

電源スイッチを「Off」にするときは、シャットダウンを行ってから電源スイッチを「Off」にします。シャットダウンの方法については、「電源を切る」を参照してください。

## 12 フリクションパッド

用紙を 1 枚ずつ内部に送るために必要な部品です。何枚もの用紙が一度に送られる場合は清掃します。また、「メンテナンスキットの交換時期です。」というメッセージが表示されたら交換します。

## 13 給紙トレイ [トレイ 1]

用紙をセットします。普通紙で最大 250 枚までセットできます。

## 14 給紙トレイ [トレイ 2]

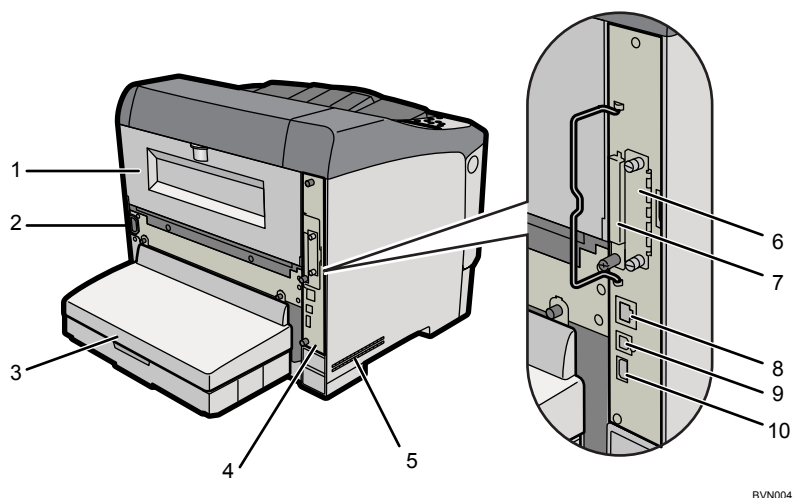
用紙をセットします。普通紙で最大 150 枚までセットできます。

### 参照

- P.26 「電源を切る」
- P.91 「使用できる用紙の種類とサイズ」

# 背面

プリンター背面の各部の名称とはたらきについて説明します。

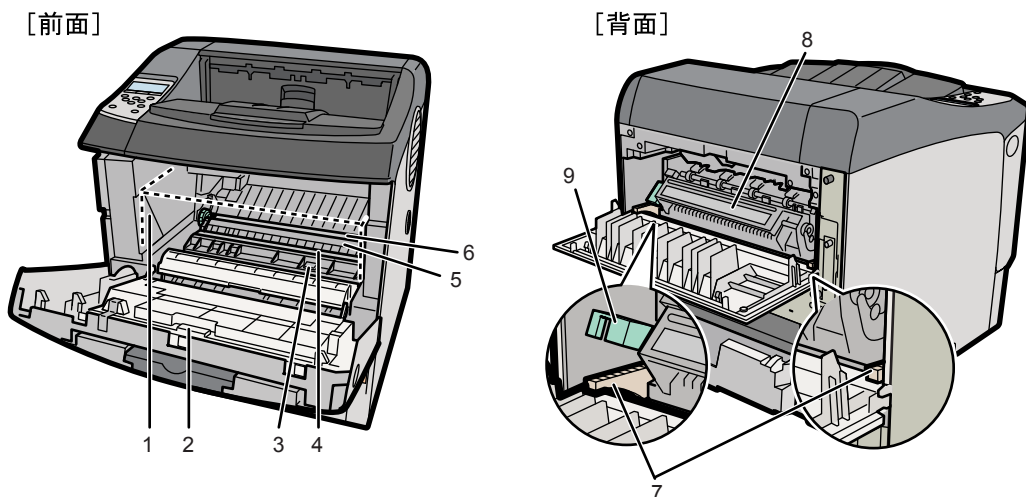


- 1 後ろカバー**  
定着ユニットを交換するときや、両面印刷ユニットを取り付けるときに取り外します。
- 2 本体電源コネクター**  
プリンター本体の電源ケーブルを接続します。電源ケーブルの片方は、コンセントに差し込みます。
- 3 給紙トレイカバー**  
給紙トレイの延長トレイを引き出しているときに取り付けます。  
両面印刷ユニットを装着しているときは、取り付けることができません。
- 4 コントローラーボード**  
SDRAM モジュールや拡張 HDD を取り付けるときに、このボードを引き出します。
- 5 吸気口**  
プリンター内部の温度上昇を防ぐための空気の取り入れ口です。  
物を立て掛けたりして吸気口をふさがないでください。プリンター内部の温度が上昇すると故障の原因になります。
- 6 拡張インターフェースボード取り付け部**  
拡張無線 LAN ボードやギガビットイーサネットボード、拡張 1284 ボードを取り付けることができます。
- 7 拡張 SD カード用スロット**  
スロットカバーを外し、拡張 SD カードを取り付けます。
- 8 イーサネットポート**  
本体とネットワークを接続するイーサネットケーブルを接続します。
- 9 USB ポート B**  
本体とパソコンを接続する USB ケーブルを接続します。
- 10 USB ポート A**  
本装置では使用しません。

# 内部

プリンター内部の各部の名称とはたらきについて説明します。

1



BVN005

- 1 トナーカートリッジ**  
トナーと感光体が一体化しているカートリッジです。トナー交換のメッセージが表示されたら交換します（トナーカートリッジは点線で示しています）。
- 2 前カバー**  
トナーカートリッジやメンテナンス部品の交換、紙づまりの処置をするときに開けます。
- 3 ガイド板**  
紙づまりの処置をするときに開けます。
- 4 レジストローラー**  
用紙を送るための金属製のローラーです。トナーカートリッジを交換するときなどに周辺の紙粉を清掃します。
- 5 転写ローラーカバー**  
転写ローラーを交換するときに開けます。
- 6 転写ローラー**  
「メンテナンスキットの交換時期です。」のメッセージが表示されたら交換します。
- 7 定着ユニット固定レバー**  
定着ユニットを取り外すときに、左右のレバーを上げます。
- 8 定着ユニット**  
トナーを用紙に定着させるためのユニットです。「メンテナンスキットの交換時期です。」のメッセージが表示されたら交換します。
- 9 封筒レバー**  
封筒印刷時にしわが発生する場合に使用します。本レバーを操作することで印刷状態が改善されることがあります。



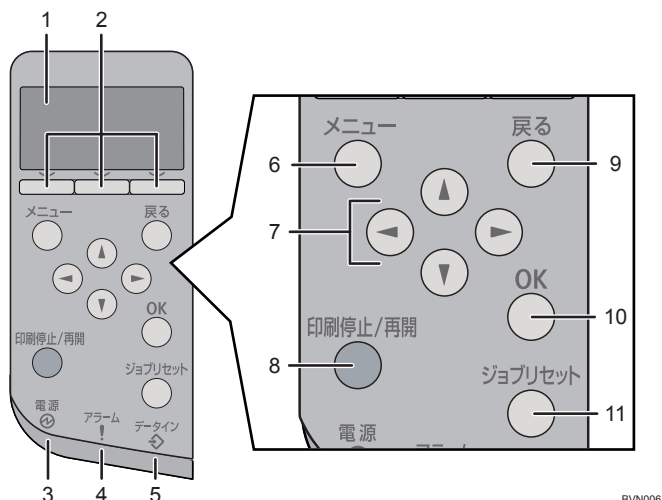
**↓ 補足**

- ・転写ローラーおよび定着ユニットは有償メンテナンスキットに含まれます。有償メンテナンスキット交換の際は、保守会社に連絡して、交換を依頼してください。有償メンテナンスキットは有償定期交換部品です。

# 操作部

操作部の各部の名称とはたらきについて説明します。

1



BVND06

## 1 画面

本機の状態やエラーメッセージが表示されます。

省エネモードに移行すると、バックライトが消灯します。省エネモードの設定については、『ソフトウェアガイド』⑧「プリンター本体の設定」を参照してください。

## 2 選択キー

画面下部に表示された項目を選ぶときに押します。

## 3 電源ランプ

電源が入っているときに点灯します。ただし、省エネモードになっているときは消灯します。

## 4 アラームランプ

エラーが発生しているときに、赤もしくは黄で点灯します。

赤：印刷ができないか、きれいな印刷結果が得られない場合があります。

黄：印刷はできますが、消耗品の交換が間近です。

操作部の画面でエラーの内容を確認して対処してください。

## 5 データインランプ

パソコンから送られたデータを受信しているときに点滅します。印刷待ちのデータがあるときは点灯します。

## 6 [メニュー] キー

設定を変更したり、現在の設定を確認するときに押します。

各種の設定中に [メニュー] キーを押すと、通常の画面に戻ります。

## 7 スクロールキー

カーソルを上下左右に移動させたり、設定値を増減させるときに使います。

本書で [▲] [▼] [▶] [◀] と表記されているときは、同方向のスクロールキーを押します。

- 8** **【印刷停止 / 再開】 キー**  
印刷中のデータを一時停止するときに押します。一時停止中はランプが点灯します。印刷を再開するときには、再度【印刷停止 / 再開】 キーを押します。
- 9** **【戻る】 キー**  
設定を有効にせずに上位の階層に戻るとき、メニューから通常が表示に戻るときに押します。
- 10** **【OK】 キー**  
設定や設定値を確定させるとき、または下位の階層に移動するときに押します。
- 11** **【ジョブリセット】 キー**  
印刷中または受信中のデータを取消すときに押します。

# 電源

電源の入れかた、切りかたについて説明します。

## ⚠ 警告



- 濡れた手で電源プラグを抜き差ししないでください。感電の原因になります。

## ★重要

- 電源プラグを差し込んだり抜いたりするときは、本機の電源スイッチを切ってから行ってください。

## 電源を入れる

電源の入れかたについて説明します。

## ⚠ 警告

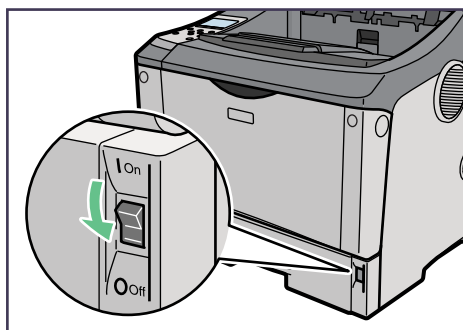


- 濡れた手で電源プラグを抜き差ししないでください。感電の原因になります。

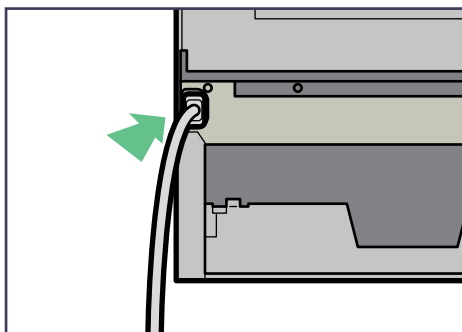
## ★重要

- はじめて本機の電源を入れるときは、同梱のトナーカートリッジから必ずトナーシールを2本とも引き抜いてから使用してください。トナーシールを引き抜かないで電源を入れると故障の原因になります。
- 電源プラグを差し込んだり抜いたりするときは、本機の電源スイッチを切ってから行ってください。
- 電源プラグはコンセントに確実に差し込んでください。
- トナーカートリッジを取り外して本機を移動もしくは輸送した場合は、電源を入れる前にトナーカートリッジをセットしてください。

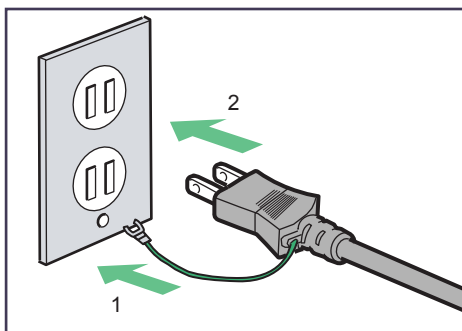
**1** 電源が「Off」側になっていることを確認します。



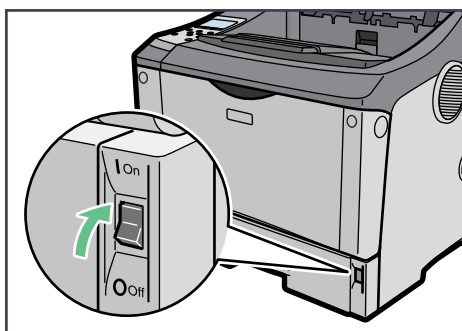
BVN007

**2** プリンター本体背面に電源プラグを差し込みます。

BVN008

**3** アース線を接続し (①)、次に電源プラグをコンセントに差し込みます (②)。

BVN009

**4** 電源スイッチを「On」側にします。

BVN010

操作部の電源ランプが点灯し、「おまちください」のメッセージが表示されます。本機の初期設定が完了するまでしばらくお待ちください。

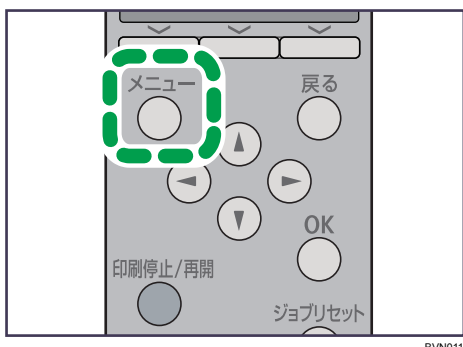
## 電源を切る

電源の切りかたについて説明します。

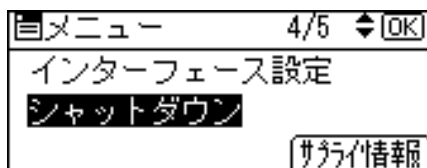
### ★重要

- ・シャットダウンの手順を行う前に、電源スイッチを「Off」にしないでください。先に電源スイッチをOffにすると、HDDやメモリーが破損し、誤作動を起こすおそれがあります。

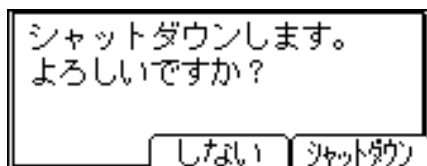
### 1 操作部の【メニュー】キーを押します。



### 2 [▼] [▲] キーを押して【シャットダウン】を表示させ、【OK】キーを押します。



### 3 【シャットダウン】の選択キーを押します。



「電源を切ってください。」と表示されるまでお待ちください。

### 4 電源スイッチを「Off」にします。

### ↓補足

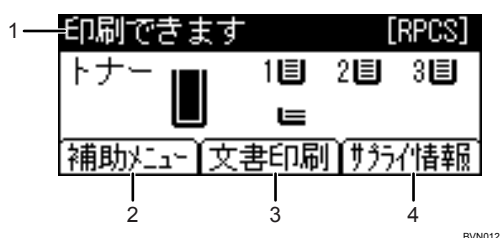
- ・本体が次の状態にあるとき、【シャットダウン】を選択しても電源が切れない場合があります。
  - ・ハードディスクが動作中
  - ・外部機器と通信中
  - ・本体のカバーが開いているとき

# 画面

画面には操作の状態、メッセージや機能のメニューが表示されます。選択項目が選択、または指定されたときは、白黒反転表示されます。

## ★重要

- ・画面には触れないでください。
- 工場出荷時の設定では、電源を入れたときに以下の待機画面が表示されます。



### 1 ステータスメッセージ

本機の状態やメッセージが表示されます。

### 2 [補助メニュー]

左の選択キーを押すと、以下のメニューが表示されます。

- ・強制排紙
- ・エラー履歴表示
- ・給紙トレイ
- ・エミュレーション呼び出し
- ・印刷条件
- ・印刷部数
- ・プログラム登録／消去

### 3 [文書印刷]

中央の選択キーを押すと、[文書印刷] メニューが表示されます。試し印刷文書、機密印刷文書、保留印刷文書、保存文書を確認・印刷することができます。

### 4 [サプライ情報]

右の選択キーを押すと、トナー、用紙の残量や交換時期を確認できます。

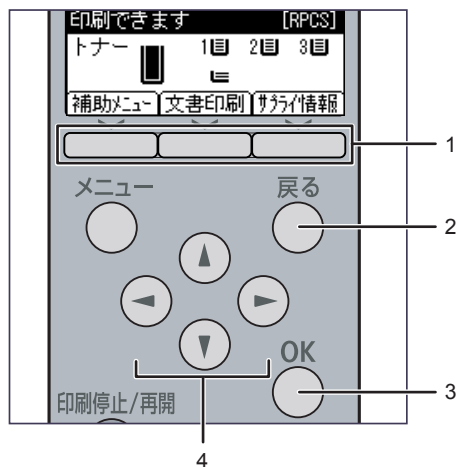
## ↓補足

- ・呼び出しているエミュレーションによって、[補助メニュー] で表示されるメニューが異なります。
- ・[文書印刷] メニューは、本体に拡張 HDD が装備されているときに表示されます。
- ・工場出荷時の設定では、待機画面にトナー残量を表示する設定になっています。トナー残量表示をオフにするときは、操作部の [メニュー] キーを押して、[調整 / 管理] メニューの [一般管理]⇒[サプライ残量表示] で [表示しない] を選択してください。
- ・画面が暗くて見づらいときは、画面の明るさを調整してください。操作部の [メニュー] キーを押して、[調整 / 管理] メニューの [一般管理]⇒[画面コントラスト調整] で画面の明るさを調整できます。

## 表示画面とキー操作について

表示された画面とキー操作について説明します。

1



BVN013

### 1 選択キー

画面下部に表示された項目を選ぶときに押します。

本文中で「[補助メニュー] を押します。」と説明されているときは、左の選択キーを押します。

### 2 [戻る] キー

操作を取り消すときや前の画面に戻るときに押します。

### 3 [OK] キー

画面上の機能を設定したり、選択項目を確定するときに押します。

### 4 スクロールキー

カーソルを上下左右に移動します。

本書で[▲] [▼] [▶] [◀]と表記されているときは、同方向のスクロールキーを押します。



## 2. オプションを取り付ける

オプションの取り付け方法について説明します。

### オプションの構成

2

オプションを取り付けると、プリンターの性能をさらに高め、機能を拡張することができます。各オプションについては、「関連商品一覧」を参照してください。

#### ⚠ 注意



- ・オプションの取り付けや取り外しをするときは、電源コードをコンセントから抜いて、プリンター本体が常温であることを確認してから行ってください。やけどの原因になります。

#### ↓ 補足

- ・本文中ではオプションの略称を使用しています。

#### 📖 参照

- ・P.223 「関連商品一覧」

## オプション取り付けの流れ

---

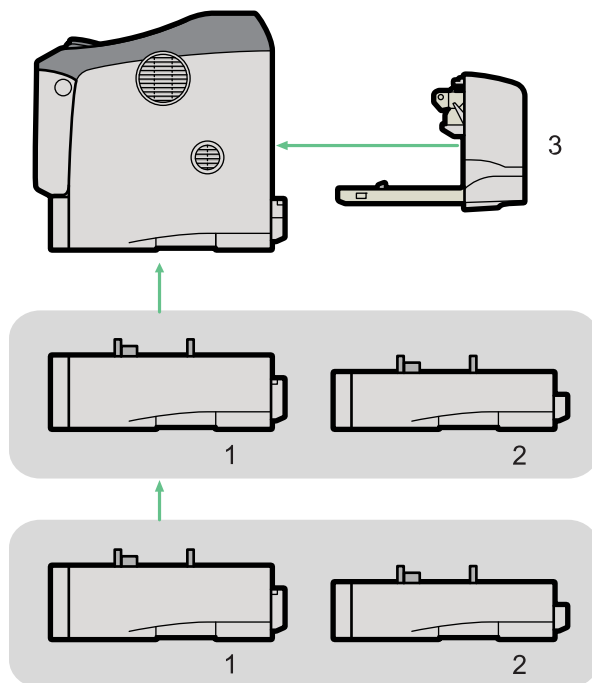
本体に複数のオプションを取り付ける場合は、以下の順に取り付けることをお勧めします。

- 1** 500 枚増設トレイユニット、250 枚増設トレイユニットを取り付ける。  
給紙トレイとして本機の底部に取り付けます。最大 2 段まで取り付けることができます。500 枚増設トレイユニットと 250 枚増設トレイユニットを組み合わせで取り付けることもできます。500 枚増設トレイユニットを 2 段取り付けた場合、手差しトレイを含めて、最大 1,500 枚の用紙枚数を同時にセットできます。
- 2** 拡張 HDD を取り付ける。  
コントローラーボード内の装着スペースに拡張 HDD を取り付けます。
- 3** SDRAM モジュールを取り付ける。  
コントローラーボード内の SDRAM モジュール用スロットに取り付けます。
- 4** 拡張インターフェースボードを取り付ける。  
拡張無線 LAN ボード、拡張ギガビットイーサネットボード、拡張 1284 ボードのいずれかを取り付けます。
- 5** 拡張 SD カードを取り付ける。  
同じスロットに取り付ける拡張 SD カードを同時に 2 つ以上使いたい場合は、保守会社にお問い合わせください。
- 6** 両面印刷ユニットを取り付ける。  
本機の後ろカバーを取り外して取り付けます。

## オプションの取り付け

オプションを取り付ける位置について説明します。

### ◆ 外部



BVN014

#### 1 500 枚増設トレイユニット

本体の底部に取り付けます。普通紙で最大 500 枚の用紙をセットできます。最大で 2 段まで増設でき、取り付けた 500 枚増設トレイユニットは以下のように認識されます。

- ・トレイを 1 段増設した場合：「トレイ 3」
- ・トレイを 2 段増設した場合：「トレイ 3」、「トレイ 4」

P.34 「500 枚増設トレイユニット、250 枚増設トレイユニットを取り付ける」

#### 2 250 枚増設トレイユニット

本体の底部に取り付けます。普通紙で最大 250 枚の用紙をセットできます。最大で 2 段まで増設でき、取り付けた 250 枚増設トレイユニットは以下のように認識されます。

- ・トレイを 1 段増設した場合：「トレイ 3」
- ・トレイを 2 段増設した場合：「トレイ 3」、「トレイ 4」

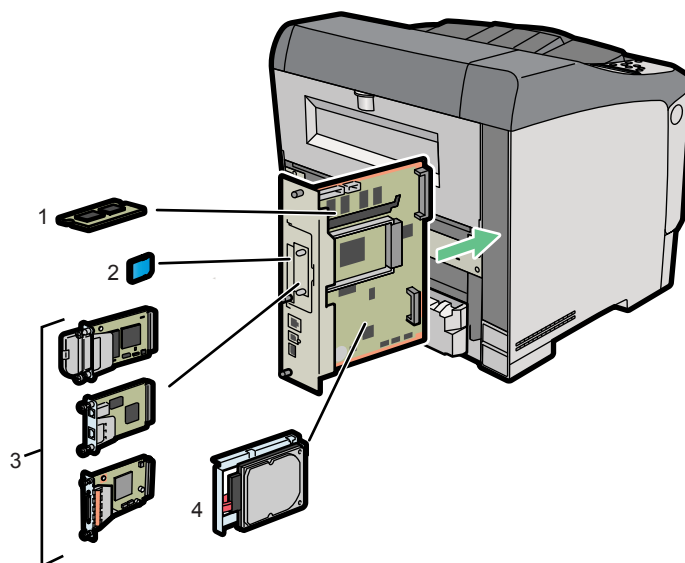
P.34 「500 枚増設トレイユニット、250 枚増設トレイユニットを取り付ける」

#### 3 両面印刷ユニット

本体の背面に取り付けます。両面印刷が可能になります。

P.56 「両面印刷ユニットを取り付ける」

◆ 内部



BVN015

**1 SDRAM モジュール**

P.42 「SDRAM モジュールを取り付ける」

**2 拡張 SD カード**

P.53 「拡張 SD カードを取り付ける」

**3 拡張インターフェースボード**

P.46 「拡張無線 LAN ボードを取り付ける」

P.48 「拡張ギガビットイーサネットボードを取り付ける」

P.51 「拡張 1284 ボードを取り付ける」

**4 拡張 HDD**

P.37 「拡張 HDD を取り付ける」

↓ 補足

・各オプションの仕様については、「仕様」を参照してください。

目 参照

・P.225 「仕様」

## コントローラーボードを取り付けるときの注意

コントローラーボードの内部にオプションを装着するときは、引き抜いたコントローラーボードの取り付けに注意してください。

コントローラーボードを取り付けるときは、取っ手の部分（ボードの中央）を押し、確実に本体に押し込んでください。

両面印刷ユニットを取り付けている場合は、コントローラーボードを引き抜く前に、両面印刷ユニット側面のレバーを押し下げ、両面印刷ユニットを止まる位置まで引き出してから、取り付けてください。

また、コントローラーボードを取り付けた後、両面印刷ユニットをしっかり本機に押し込んでください。

### ★重要

- ・コントローラーボードが確実に取り付けられていないと、次のような現象が起こる可能性があります。
  - 1) 操作部のランプがすべて点灯する
  - 2) 操作部のランプが一切点灯しない
  - 3) 操作部の画面に「サービスコール 670」と表示される

## 500 枚増設トレイユニット、250 枚増設トレイユニットを取り付ける

500枚増設トレイユニット、250枚増設トレイユニットの取り付け方法について説明します。

### ⚠ 注意



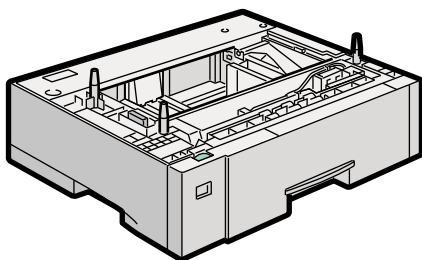
- 本体は約 23.9kg あります。
- 機械を移動するときは、両側面の中央部分にある取っ手を2人で持ち、ゆっくりと体に負担がかからない状態で持ち上げてください。無理をして持ち上げたり、乱暴に扱って落としたりすると、けがの原因になります。

### ★ 重要

- 増設トレイユニットの取り付け作業は、必ず2人以上で行ってください。

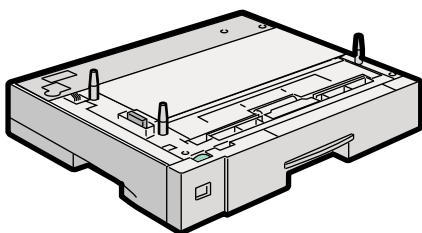
### 1 同梱品を確認します。

500 枚増設トレイユニット（給紙トレイ含む）



BVN016

250 枚増設トレイユニット（給紙トレイ含む）

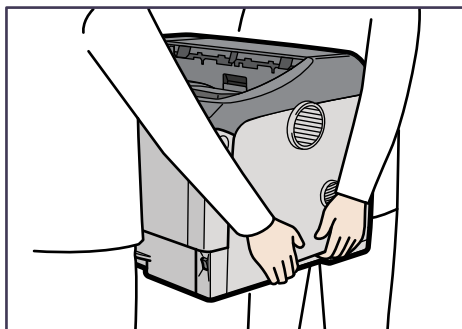


BVN017

- 2 本機の電源を切り、電源プラグをコンセントから抜きます。
- 3 固定用のテープを取り外します。
- 4 500枚増設トレイユニットまたは250枚増設トレイユニットを2段取り付けるときは、あらかじめ増設トレイ同士を積み重ねておきます。

**5** 左右の取っ手をつかんで本機を持ち上げます。

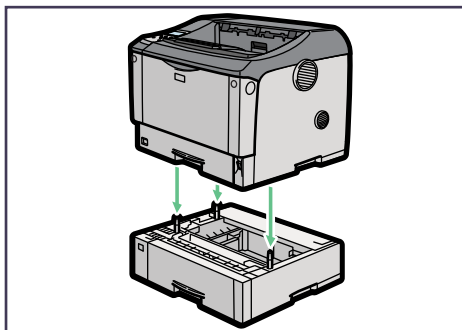
本機の前後のバランスを保ち、必ず 2 人以上で持ち上げてください。



BVN206

2

**6** 本機と増設トレイユニットの前面を合わせるようにして、増設トレイユニットの上に本機を静かに載せます。



BVN020

**7** 電源プラグをコンセントに差し込み、本機の電源を入れます。

**8** 「システム設定リスト」を印刷して、500 枚増設トレイユニットまたは 250 枚増設トレイユニットが正しく取り付けられたことを確認します。

↓ 補足

- 500 枚増設トレイユニットまたは 250 枚増設トレイユニットが正しく取り付けられたかどうかは、システム設定リストの「システム構成情報」の項目で確認できます。「システム設定リスト」の印刷手順は、『ソフトウェアガイド』⑧「テスト印刷メニュー」を参照してください。増設給紙トレイが正しく取り付けられているとき、「接続機器」の欄に以下のように表示されます。
  - トレイを 1 段増設した場合：「オプション給紙トレイ 3」  
トレイを 2 段増設した場合：「オプション給紙トレイ 3」、「オプション給紙トレイ 4」
- 正しく取り付けられていない場合は、最初の手順からやり直してください。それでも正しく取り付けられない場合は、保守会社に相談してください。
- 取り付けた増設トレイを使用するには、プリンタードライバーでオプションの設定をしてください。
- 印刷位置がずれたときは、「印刷位置を調整する」を参照してください。

目 参照

- P.147 「印刷位置を調整する」



# 拡張メモリーユニットを取り付ける

SDRAM モジュール、拡張 HDD の取り付け方法について説明します。

## ⚠ 注意



- ・コントローラーボードをセットする箱の中に手を入れないでください。故障やけがの原因になります。

2

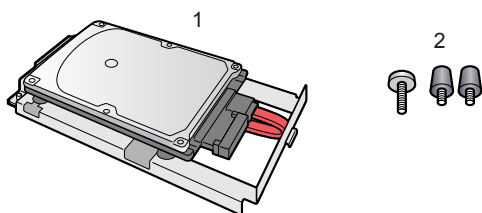
## 拡張 HDD を取り付ける

拡張 HDD の取り付け方法について説明します。

### ★重要

- ・操作の前に金属製の物に触れて、身体に帯びた静電気を除いてください。静電気により拡張 HDD が破損するおそれがあります。
- ・拡張 HDD に物理的衝撃を与えないでください。
- ・取り付け前にインターフェースケーブルをすべて本機から取り外してください。
- ・取り付けた拡張 HDD を使用するには、プリンタードライバーでオプションの設定をする必要があります。

### 1 同梱品を確認します。

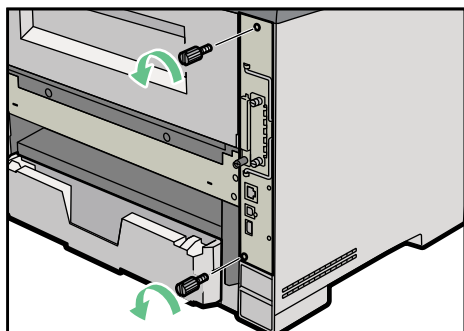


BMU116S

1. 拡張 HDD
2. ねじ 3 本

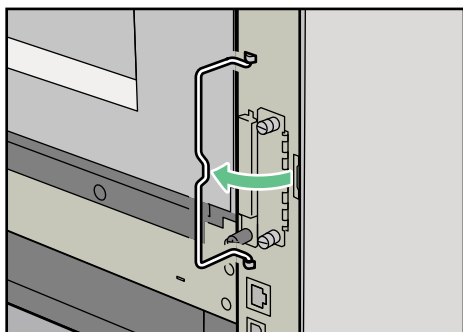
**2** 本機の電源を切り、電源プラグをコンセントから抜きます。

**3** コントローラーボードを固定しているねじ 2 本を取り外します。

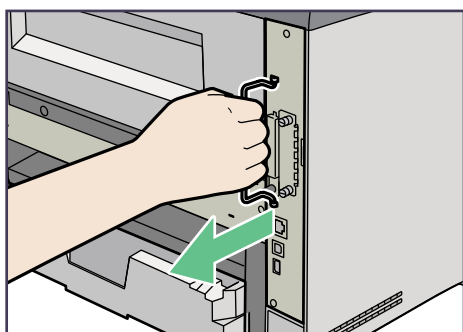


BVN022

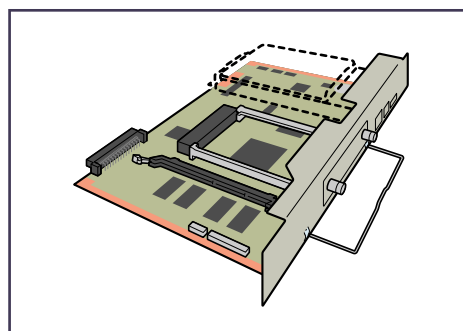
**4** コントローラーボードの取っ手を起こします。



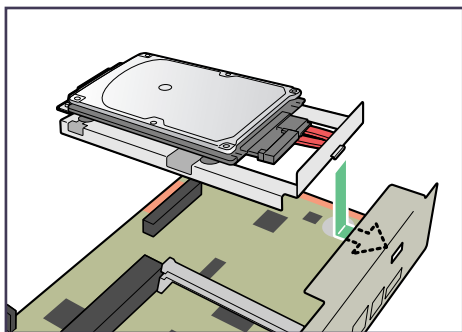
**5** 取っ手を持ち、コントローラーボードをゆっくりと手前に引き抜きます。



**6** コントローラーボードを机などの平らな場所に置きます。  
拡張 HDD は以下のイラストに示した場所に取り付けます。

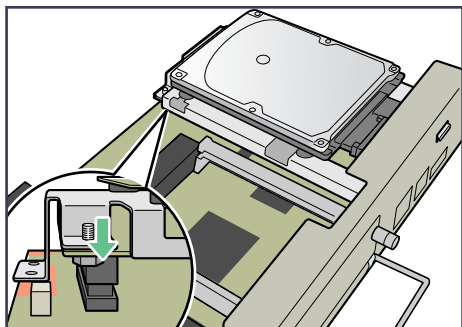


**7** 拡張 HDD のフックを、コントローラーボードの穴に引っ掛けます。



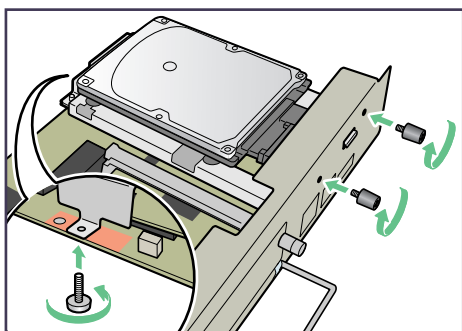
EVN026

**8** 拡張 HDD のコネクターをコントローラーボードに差し込みます。



EVN027

**9** 2本のコインねじを締め拡張 HDD の前部を固定します。3本目のねじは、コントローラーボードの下側からねじを差し込み拡張 HDD の後部を固定します。

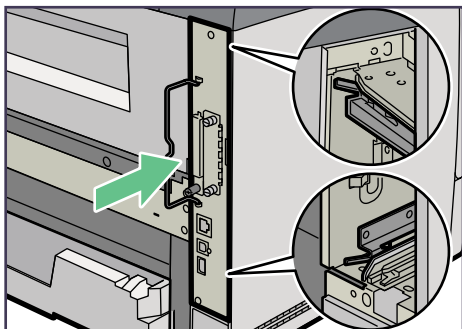


EVN028

**10** SDRAM モジュールを取り付ける場合は、コントローラーボードをセットしないで、SDRAM モジュールの取り付け手順に進んでください。

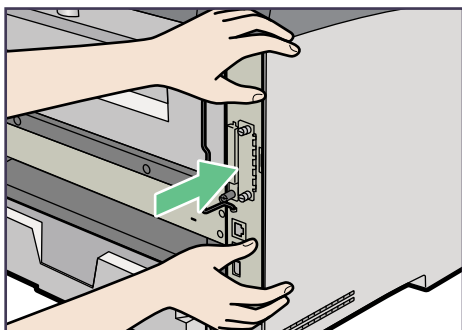
SDRAM モジュールの取り付け方法は、「SDRAM モジュールを取り付ける」を参照してください。

- 11** コントローラーボードを上下のレールに合わせて差し込み、突き当たるまでゆっくりと押し込みます。上部のレールは▽マークを目印にします。



BVN029

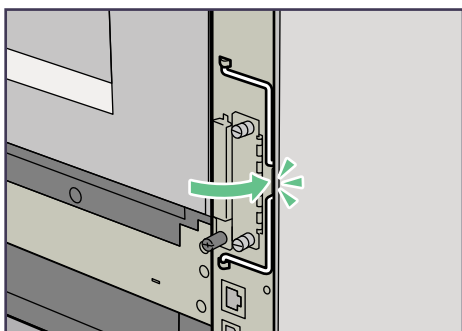
- 12** 片方の手で本体を押さえ、下の取っ手に手のひらを添えて突き当たるまで押し込みます。



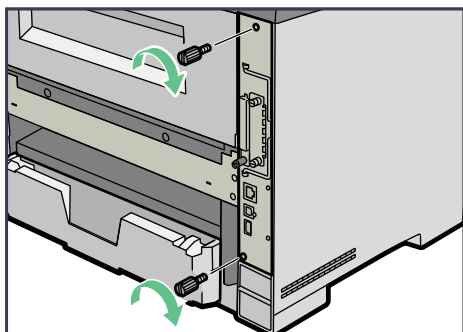
BVN157

コントローラーボードがきちんとセットされていないと正しく動作しません。

- 13** コントローラーボードの取っ手をカチッと音がする位置まで押し込みます。



BVN030

**14** コインねじ 2 本を締め、コントローラーボードを固定します。

BVN031

**15** 電源プラグをコンセントに差し込み、本機の電源を入れます。**16** 「システム設定リスト」を印刷して、拡張 HDD が正しく取り付けられたことを確認します。

## ↓ 補足

- 拡張 HDD が正しく取り付けられたかどうかは、システム設定リストを印刷して確認します。正しく取り付けられているときは、「システム構成情報」の「接続デバイス」の欄に「ハードディスク」と記載されます。
- システム設定リストの印刷手順は、『ソフトウェアガイド』④「テスト印刷メニュー」を参照してください。
- 正しく取り付けられていない場合は、最初の手順からやり直してください。それでも正しく取り付けられない場合は、保守会社に相談してください。
- コントローラーボードの取り付けに注意が必要です。詳しくは、「コントローラーボードを取り付けるときの注意」を参照してください。

## 目 参照

- P.33 「コントローラーボードを取り付けるときの注意」

## SDRAM モジュールを取り付ける

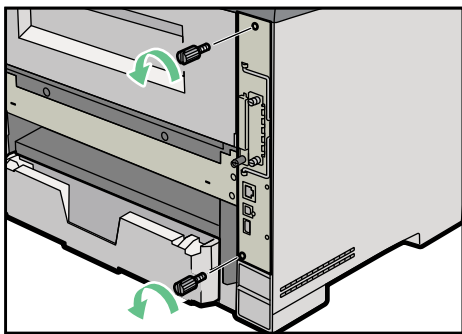
SDRAM モジュールの取り付け方法を説明します。

**★重要**

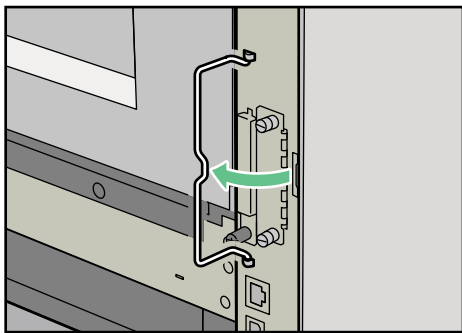
- SDRAMモジュールに触れる前に金属製の物に触れて、身体に帯びた静電気を除いてください。
- SDRAM モジュールに物理的衝撃を与えないでください。
- 取り付け前にインターフェースケーブルをすべて本機から取り外してください。

2

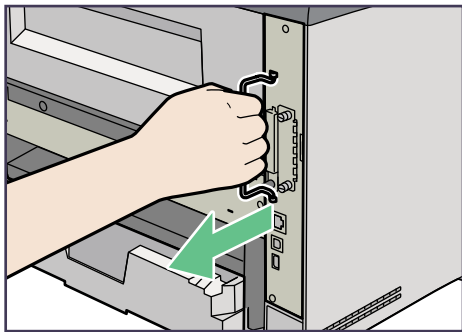
- 1 本機の電源を切り、電源プラグをコンセントから抜きます。
- 2 コントローラーボードを固定しているねじ2本を取り外します。



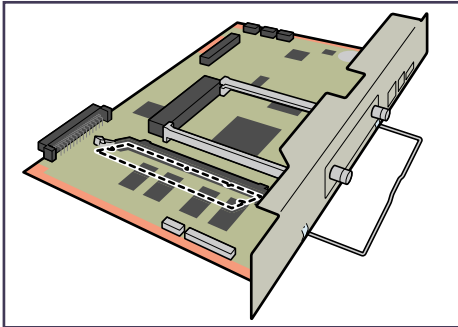
- 3 コントローラーボードの取っ手を起こします。



- 4 取っ手を持ち、コントローラーボードをゆっくりと手前に引き抜きます。

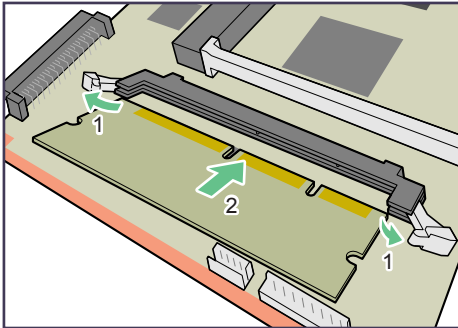


- 5** コントローラーボードを机などの平らな場所に置きます。  
SDRAM モジュールは以下のイラストに示したスロットに設置します。



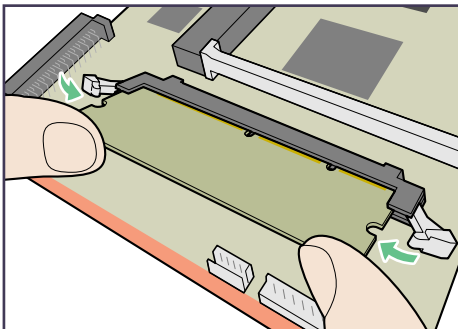
BVN032

- 6** 差し込み口の左右にあるツメを広げます (①)。SDRAM モジュールの切り欠きを、差し込み口の凸部に合わせ、SDRAM モジュールを差し込みます (②)。



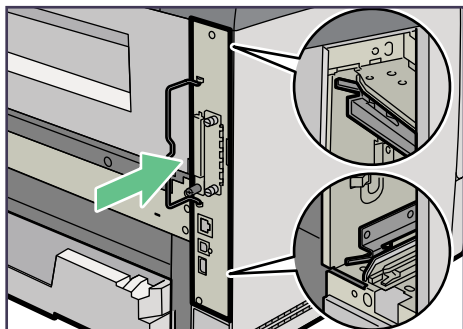
BVN033

- 7** カチッと音がするまで SDRAM モジュールを押し込みます。



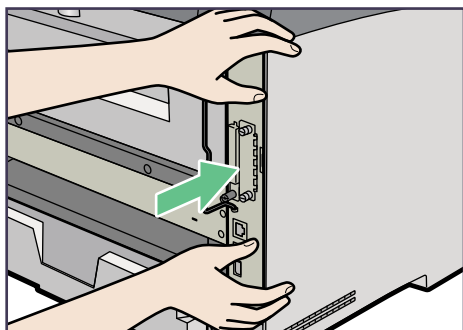
BVN034

- 8** コントローラーボードを上下のレールに合わせて差し込み、突き当たるまでゆっくりと押し込みます。上部のレールは▽マークを目印にします。



BVN029

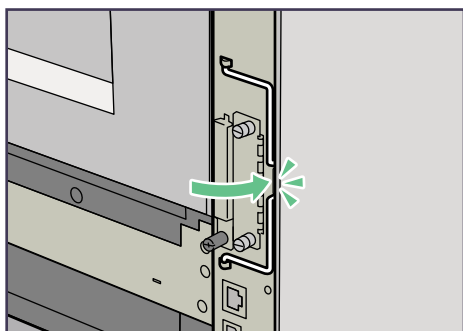
- 9** 片方の手で本体を押さえ、下の取っ手に手のひらを添えて突き当たるまで押し込みます。



BVN157

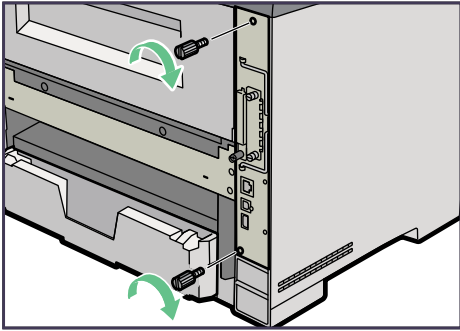
コントローラーボードがきちんとセットされていないと正しく動作しません。

- 10** コントローラーボードの取っ手をカチッと音がする位置まで押し込みます。



BVN030



**11** ねじ 2 本を締め、コントローラーボードを固定します。**12** 電源プラグをコンセントに差し込み、本機の電源を入れます。**13** 「システム設定リスト」を印刷して、SDRAM モジュールが正しく取り付けられたことを確認します。

## ↓ 補足

- SDRAM モジュールが正しく取り付けられたかどうかは、システム設定リストを印刷して確認します。正しく取り付けられているときは、「システム構成情報」の「搭載メモリ」の欄に搭載しているメモリーの合計値が記載されます。
- SDRAM モジュールの合計値は以下のとおりです。

標準	増設	合計値
256MB	256MB	512MB

- システム設定リストの印刷手順は、『ソフトウェアガイド』⑧「テスト印刷メニュー」を参照してください。
- 正しく取り付けられていない場合は、最初の手順からやり直してください。それでも正しく取り付けられない場合は、保守会社に相談してください。
- コントローラーボードの取り付けに注意が必要です。詳しくは、「コントローラーボードを取り付けるときの注意」を参照してください。
- 取り付けた SDRAM モジュールを使用するには、プリンタードライバーでの [オプション構成の変更/給紙トレイ設定] で、オプションの設定をしてください。[オプション構成の変更/給紙トレイ設定] の開きかたは、『ソフトウェアガイド』⑧「プロパティを表示する」を参照してください。

## E 参照

- P.33 「コントローラーボードを取り付けるときの注意」

## インターフェースユニットを取り付ける

インターフェースユニットの取り付け方法について説明します。

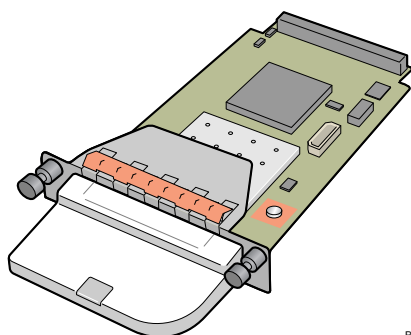
### 拡張無線 LAN ボードを取り付ける

拡張無線 LAN ボードの取り付け方法について説明します。

**★重要**

- ・操作の前に金属製の物に触れて、身体に帯びた静電気を除いてください。静電気により拡張無線 LAN ボードが破損するおそれがあります。
- ・拡張無線 LAN ボードに物理的衝撃を与えないでください。
- ・取り付け前にインターフェースケーブルをすべて本機から取り外してください。

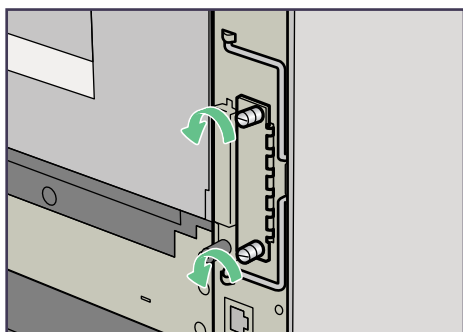
**1** 同梱品を確認します。



BFL301S

**2** 本機の電源を切り、電源プラグをコンセントから抜きます。

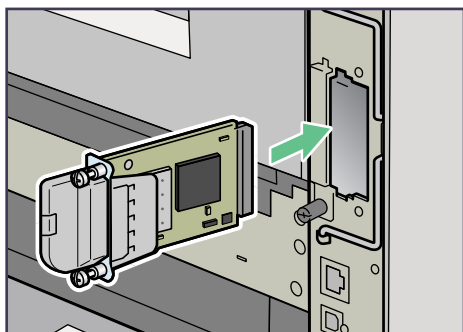
**3** コインねじ 2 本を外し、スロットカバーを取り外します。



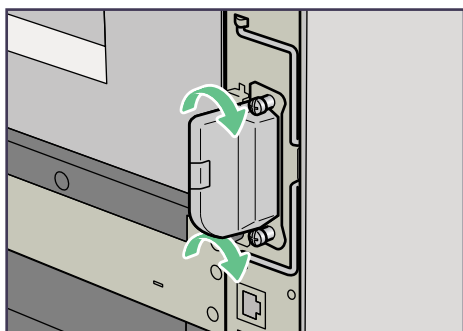
BVN036

取り外したカバーは使用しません。

#### 4 拡張無線 LAN ボードを奥まで差し込みます。



#### 5 コインねじ 2 本を締め、拡張無線 LAN ボードを固定します。



#### 6 電源プラグをコンセントに差し込み、本機の電源を入れます。

#### 7 「システム設定リスト」を印刷して、拡張無線 LAN ボードが正しく取り付けられたことを確認します。

##### 補足

- 拡張無線 LAN ボードが正しく取り付けられたかどうかは、システム設定リストを印刷して確認します。正しく取り付けられているときは、「システム構成情報」の「接続デバイス」の欄に「無線 LAN」と記載されます。
- システム設定リストの印刷手順は、『ソフトウェアガイド』⑧「テスト印刷メニュー」を参照してください。
- 正しく取り付けられていない場合は、最初の手順からやり直してください。それでも正しく取り付けられない場合は、保守会社に相談してください。
- 拡張無線 LAN ボードをお使いになる前に、本機の操作部から設定する必要があります。詳しくは、「拡張無線 LAN を使用する」を参照してください。
- 取り外した部品は、お客様にてなくさないように保管してください。

##### 参照

- P.74 「拡張無線 LAN を使用する」

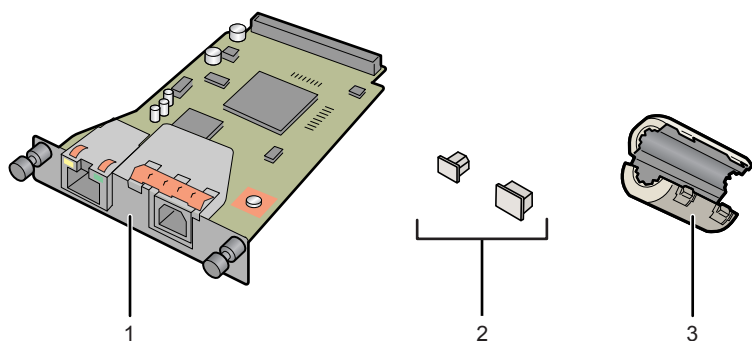
## 拡張ギガビットイーサネットボードを取り付ける

拡張ギガビットイーサネットボードの取り付け方法について説明します。

### ★重要

- ・拡張ギガビットイーサネットボードに触れる前に金属製の物に触れて、身体に帯びた静電気を除いてください。
- ・拡張ギガビットイーサネットボードに物理的衝撃を与えないでください。
- ・取り付け前にインターフェースケーブルをすべて本機から取り外してください。

### 1 同梱品を確認します。

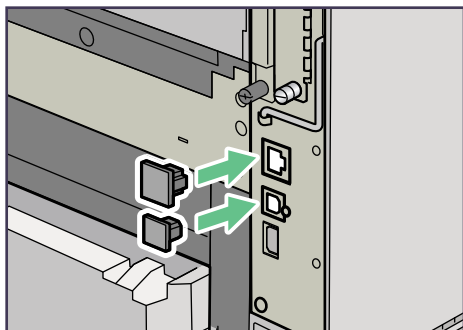


BFL310S

1. 拡張ギガビットイーサネットボード
2. 接続防止用キャップ（イーサネットポート用、USBポート用各1個）
3. イーサネットケーブル用フェライトコア1個

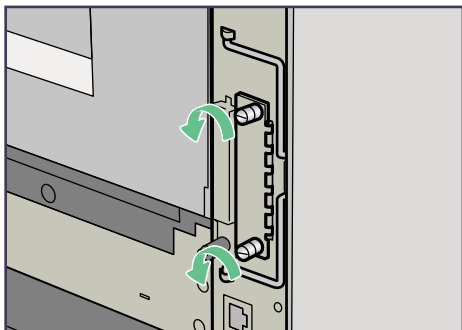
### 2 本機の電源を切り、電源プラグをコンセントから抜きます。

### 3 本体標準のイーサネットポートとUSBポートからケーブルを抜き、接続防止用キャップをそれぞれはめ込みます。



BVN040

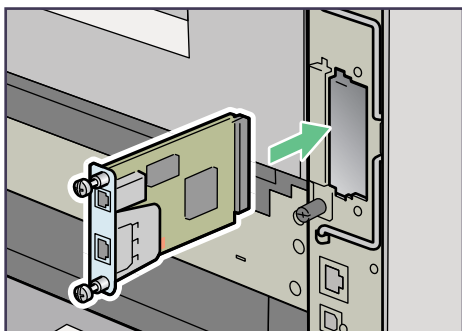
- 4** コインねじ 2 本を外し、スロットカバーを取り外します。



BVN036

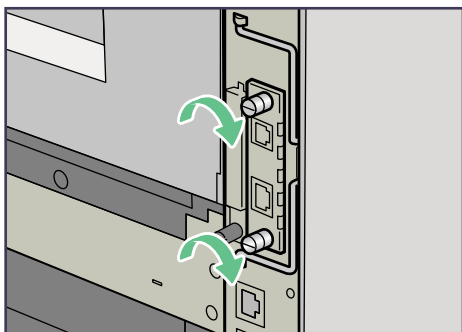
取り外したカバーは使用しません。

- 5** 拡張ギガビットイーサネットボードを奥まで差し込みます。



BVN041

- 6** コインねじ 2 本を締め、拡張ギガビットイーサネットボードを固定します。



BVN042

- 7** 電源プラグをコンセントに差し込み、本機の電源を入れます。
- 8** 「システム設定リスト」を印刷して、拡張ギガビットイーサネットボードが正しく取り付けられたことを確認します。

↓ 補足

- 拡張ギガビットイーサネットボードが正しく取り付けられたかどうかは、「システム構成情報」の項目で確認できます。拡張ギガビットイーサネットボードが正しく取り付けられているとき、「接続デバイス」の欄に「ギガビットイーサネット」と記載されます。
- システム設定リストの印刷手順は、『ソフトウェアガイド』④「テスト印刷メニュー」を参照してください。
- 正しく取り付けられていない場合は、最初の手順からやり直してください。それでも正しく取り付けられない場合は、保守会社に相談してください。
- 拡張ギガビットイーサネットボードをお使いになる前に、本機の操作部から設定する必要があります。詳しくは、「イーサネットを使用する」を参照してください。
- 取り外した部品は、お客様にてなくさないように保管してください。

📖 参照

- P.65 「イーサネットを使用する」

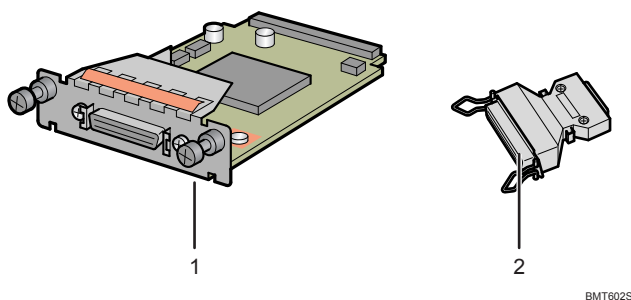
## 拡張 1284 ボードを取り付ける

拡張 1284 ボードの取り付け方法について説明します。

### ★重要

- 操作の前に金属製の物に触れて、身体に帯びた静電気を除いてください。静電気により拡張 1284 ボードが破損する恐れがあります。
- 拡張 1284 ボードに物理的衝撃を与えないでください。
- 拡張 1284 ボードへの接続には、ハーフピッチ 36 ピンまたはフルピッチ 36 ピンのインターフェースケーブルを使用してください。フルピッチ 36 ピンのインターフェースケーブルの場合は、変換コネクタを使用します。

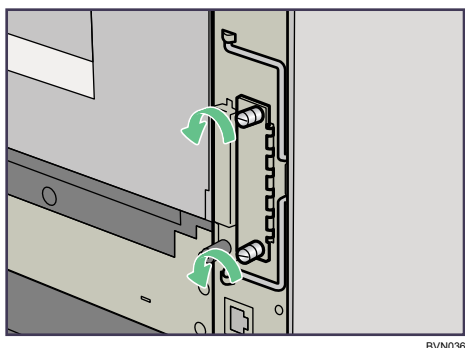
### 1 同梱品を確認します。



1. 拡張 1284 ボード
2. 変換コネクタ

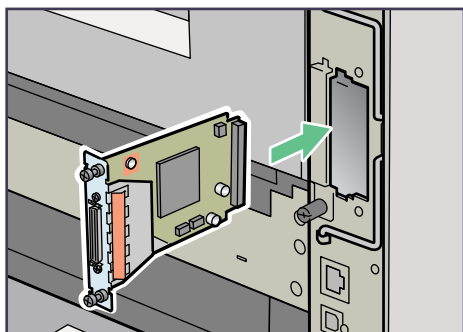
### 2 本機の電源を切り、電源プラグをコンセントから抜きます。

### 3 コインねじ 2 本を外し、スロットカバーを取り外します。



取り外したカバーは使用しません。

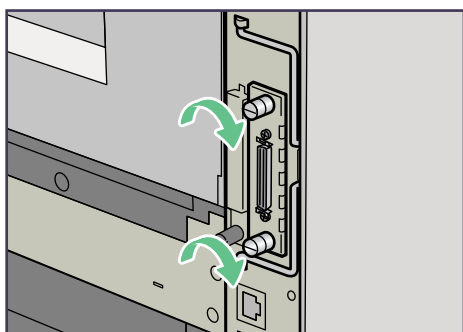
#### 4 拡張 1284 ボードを奥まで差し込みます



BVN044

拡張 1284 ボードを奥まで押し込んで、コントローラーボードとしっかり接続していることを確認してください。

#### 5 コインねじ 2 本を締め、拡張 1284 ボードを固定します。



BVN045

##### ↓ 補足

- 拡張 1284 ボードが正しく取り付けられたかどうかは、システム設定リストを印刷して確認します。正しく取り付けられているときは、「システム構成情報」の「接続デバイス」の欄に「パラレルインターフェース」と記載されます。
- システム設定リストの印刷手順は、『ソフトウェアガイド』の「テスト印刷メニュー」を参照してください。
- 正しく取り付けられていない場合は、最初の手順からやり直してください。それでも正しく取り付けられない場合は、保守会社に相談してください。
- 取り外した部品は、お客様にてなくさないように保管してください。

##### 📖 参照

- P.64 「パラレルケーブルで接続する」



# 拡張 SD カードを取り付ける

拡張 SD カードの取り付け方法について説明します。

## ⚠ 注意

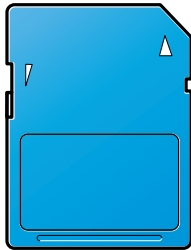


- SD カードは、子供の手に触れないようにしてください。もし子供が誤って SD カードを飲み込んだ場合は、直ちに医師の診断を受けてください。

## ★ 重要

- 拡張 SD カードに物理的衝撃を与えないでください。

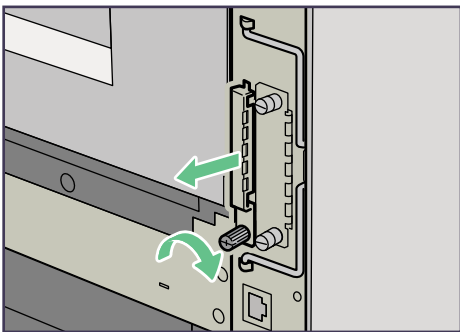
### 1 同梱品を確認します。



BFL308S

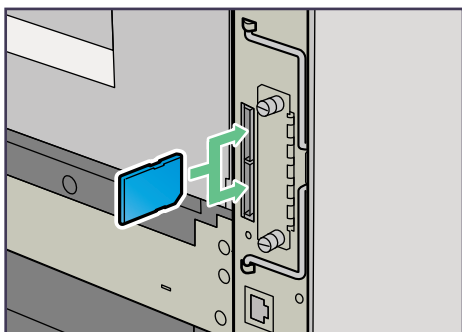
**2** 本機の電源を切り、電源プラグをコンセントから抜きます。

**3** コインねじを外し、拡張SDカード用のスロットのカバーを取り外します。



BVN047

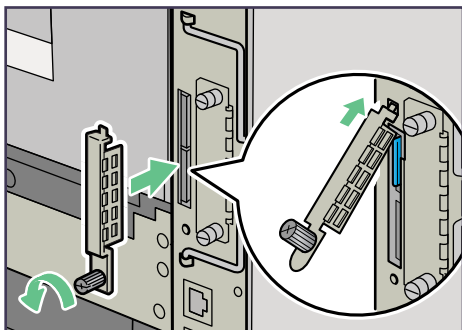
**4** カチッと音がするまで、拡張 SD カードをスロットに差し込みます。



BVN048

- 上側のスロット（スロット 1）：  
オプションの PS3 カードとセキュリティーカードを取り付けます。
  - 下側のスロット（スロット 2）：  
保守の際に使用します。PS3 カードとセキュリティーカードは取り付けないでください。故障の原因になります。
- PS3 カードとセキュリティーカードを同時に使用する場合は、保守会社にご連絡ください。

**5** スロットカバーをスロット上部の穴に差し込み、コインねじで固定します。



BVN049

**6** 電源プラグをコンセントに差し込み、本機の電源を入れます。

**↓ 補足**

- 本機を使用中は、装着したカードに触れないでください。少し押しただけで外れてしまうことがあります。必ずスロットカバーを取り付けてください。
- 拡張エミュレーションカードが正しく取り付けられたかどうかは、電源を入れてシステム設定リストを印刷して確認します。拡張エミュレーションカードが正しく取り付けられているときは、「システム構成情報」の「搭載エミュレーション」の欄にエミュレーションの名称が記載されます。
- 装着した拡張SDカードが正しく取り付けられたかどうかは、操作部に表示されるメニューを確認します。装着した拡張 SD カードによって、操作部に表示されるメニューが異なります。
  - セキュリティーカード：  
最初の階層に、[メモリー内残存データ状態確認] が表示されます。
  - PS3 カード：  
[補助メニュー] の [エミュレーション呼び出し] に装着したエミュレーションカードの名称が表示されます。
- 正しく取り付けられない場合は、最初の手順からやり直してください。それでも正しく取り付けられない場合は、保守会社に相談してください。

## 両面印刷ユニットを取り付ける

### ⚠ 注意



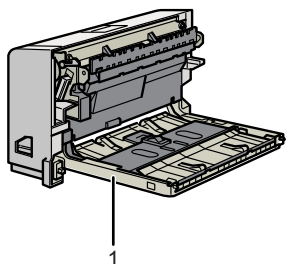
- ・機械内部には高温の部分があります。「高温注意」のラベルの貼ってある周辺には触れないでください。やけどの原因になります。

2

### ★ 重要

- ・オプションの500枚増設トレイユニットや250枚増設トレイユニットは、両面印刷ユニットを取り付ける前に取り付けてください。
- ・給紙トレイカバーを装着しているときは、本体に両面印刷ユニットを取り付けることはできません。

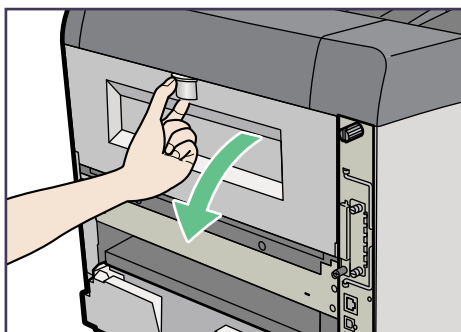
### 1 同梱品を確認します。



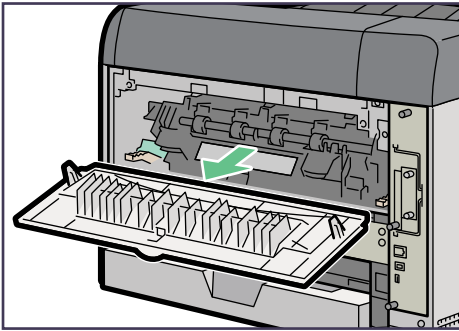
BVN405

#### 1. 両面印刷ユニット

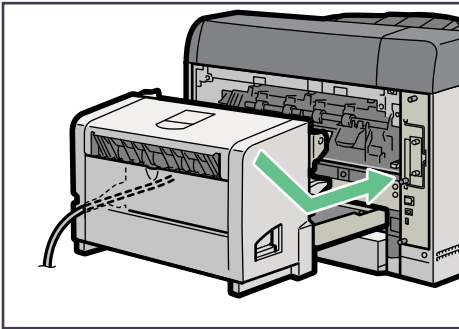
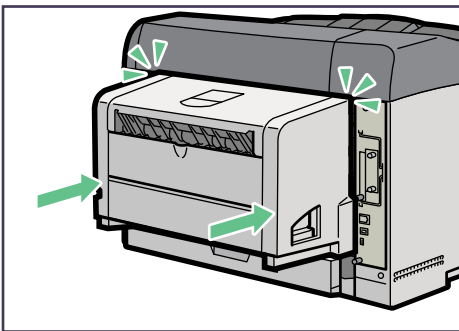
- 2** プリンター本体の電源を切り、電源プラグをコンセントから抜きます。
- 3** 両面印刷ユニットの固定用テープと固定材を取り外します。
- 4** プリンター本体の後ろカバーを親指と人さし指でしっかりつまんで開けます。



BVP103

**5** 後ろカバーを水平方向に取り外します。

取り外した後ろカバーは使用しません。

**6** 電源ケーブルを両面印刷ユニット側面の溝に沿わせて、両面印刷ユニットをプリンター本体背面のレールに差し込みます。**7** 両面印刷ユニットをしっかりとプリンター本体に押し込みます。**8** 電源プラグをコンセントに差し込み、プリンター本体の電源を入れます。

↓ 補足

- 両面印刷ユニットが正しく取り付けられたかどうかは、システム設定リストを印刷して確認します。正しく取り付けられているときは、「システム構成情報」の「接続機器」の欄に「両面ユニット」と記載されます。
- システム設定リストの印刷手順は、『ソフトウェアガイド』④「テスト印刷メニュー」を参照してください。
- 正しく取り付けられていない場合は、最初の手順からやり直してください。それでも正しく取り付けられない場合は、保守会社に相談してください。
- 印刷位置がずれたときは、「印刷位置を調整する」を参照してください。
- 両面印刷ユニットの取り外しについては、「用紙がつまったとき」を参照してください。
- 取り外した部品の廃棄などのお取り扱いに関しましては、販売店または保守会社にご連絡ください。
- 取り外した後ろカバーはお客様にてなくさないように保管してください。

目 参照

- P.147 「印刷位置を調整する」
- P.187 「用紙がつまったとき」

# 3. パソコンとの接続

パソコンとプリンターの接続について説明します。

## イーサネットケーブルで接続する

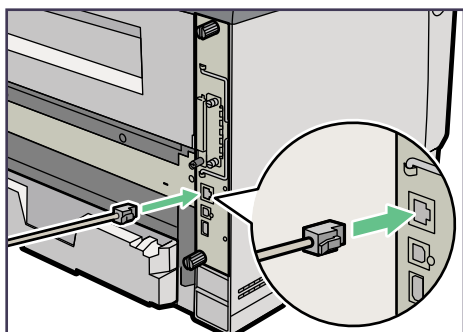
イーサネットケーブルをプリンターに接続する方法を説明します。  
HUBなどのネットワーク機器を準備してから、本機にイーサネットケーブルを接続します。  
本機のイーサネットボード（ポート）に、100BASE-TX または 10BASE-T のケーブルを接続してください。1000BASE-T 対応の拡張ギガビットイーサネットボードは、オプションとして用意されています。

### ★重要

- ・イーサネットケーブルは同梱されていません。ご使用になるネットワーク環境に合わせて別途ご用意ください。
- ・拡張ギガビットイーサネットボードを装着すると、本体標準のイーサネットポートとUSBポートは使用できなくなります。

### ■ 本体標準のイーサネットポートを使用する場合

1 プリンター本体背面のイーサネットポートにケーブルを接続します。

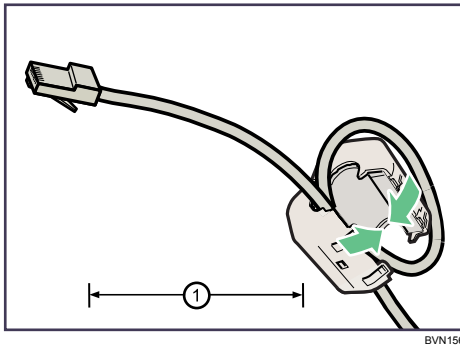


BVN152

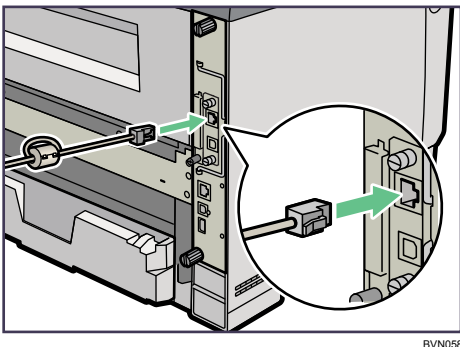
2 ケーブルのもう一方のコネクターをハブ（HUB）などのネットワーク機器に接続します。

## ■ 拡張ギガビットイーサネットボードを使用する場合

- 1** イーサネットケーブルにフェライトコアを取り付けます。  
コネクタの根元から 10cm (①) 離れたところにケーブルで輪を作り、フェライトコアを取り付けます。



- 2** 本機に装着した拡張ギガビットイーサネットボードのポートにケーブルを接続します。



- 3** ケーブルのもう一方のコネクタをハブ (HUB) などのネットワーク機器に接続します。

↓ 補足

- ・ネットワーク環境の設定については、「イーサネットを使用する」を参照してください。

目 参照

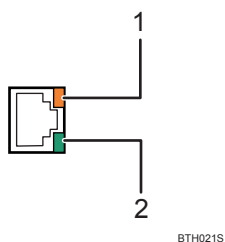
- ・P.48 「拡張ギガビットイーサネットボードを取り付ける」
- ・P.65 「イーサネットを使用する」



## LED の見かた

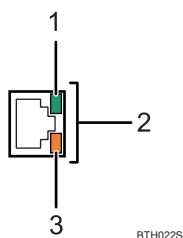
LED の見かたについて説明します。

### ◆ 本体標準のイーサネットポート



- 1 100BASE-TX 動作時は上側の LED が黄点灯し、10BASE-T 動作時は消灯します。
- 2 ネットワークに正常に接続していると下側の LED が緑点灯します。

### ◆ 拡張ギガビットイーサネットポート



- 1 10BASE-T 動作時は上側の LED が緑点灯します。
- 2 1000BASE-T 動作時は両方の LED が点灯します。
- 3 100BASE-TX 動作時は下側の LED が黄点灯します。

# USB ケーブルで接続する

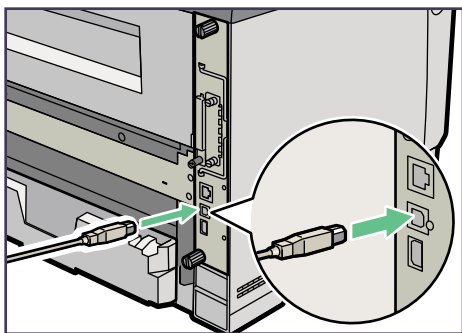
USB ケーブルをプリンターに接続する方法を説明します。

**★重要**

- USB 接続は、Windows 2000/XP/Vista/7、Windows Server 2003/2003 R2/2008/2008 R2 に対応しています。
- USB ケーブルは同梱されていません。USB ケーブル (PC-PC2020AB) を別途ご用意ください。
- インターフェースケーブルをお買い求めの際は、「関連商品一覧」を参照してください。

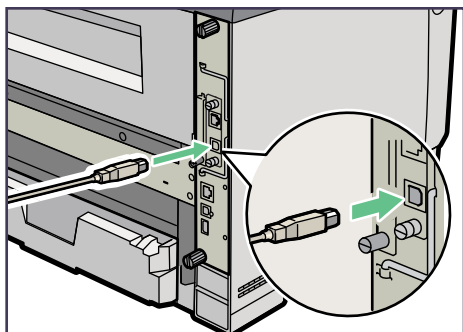
3

**1** プリンター本体のUSBポートBに、USBケーブルの小さい方のコネクタを接続します。



BVN061

**2** 拡張ギガビットイーサネットボードを使用する場合は、装着した拡張ギガビットイーサネットボードの USB ポートに、USB ケーブルの小さい方のコネクタを接続します。



BVN062

拡張ギガビットイーサネットボードを装着すると、本体標準のイーサネットポートと USB ポート B は使用できなくなります。

**3** もう一方をパソコンの USB ポート、または USB ハブなどに接続します。

これで、本体とパソコンの接続は終了です。

パソコンにプラグアンドプレイ画面が表示されます。詳しくは、『ソフトウェアガイド』の印刷するための準備を参照してください。

**↓ 補足**

- プリンターが不正なデバイスとして Windows に認識されてしまった場合、その対処方法として『ソフトウェアガイド』⑥「USB 接続がうまくいかないとき」を参照してください。

**📖 参照**

- P.48 「拡張ギガビットイーサネットボードを取り付ける」
- P.223 「関連商品一覧」

## パラレルケーブルで接続する

パラレルケーブルをプリンターに接続する方法を説明します。

パソコンとプリンターをパラレル接続するには、インターフェースケーブルを使用します。インターフェースケーブルはプリンターに同梱されていません。ご使用のパソコンをご確認の上、インターフェースケーブルを用意してください。インターフェースケーブルについては、「関連商品一覧」を参照してください。

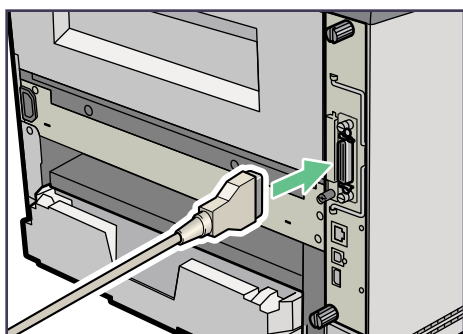
### ★重要

- 必ず指定のインターフェースケーブル（PC-PC1025H）をお使いください。他のケーブルを使うと電波障害を起こすことがあります。

3

**1** プリンター本体とパソコンの電源を切ります。

**2** インターフェースケーブルを拡張1284ボードのインターフェースコネクタに差し込みます。



BVN063

**3** パソコンのインターフェースコネクタにインターフェースケーブルのもう一方のコネクタを接続し、固定します。

これで、本体とパソコンの接続は終了です。

次にプリンタードライバーをインストールします。詳しくは、『ソフトウェアガイド』

⑧「印刷するための準備」を参照してください。

### E 参照

- ・ P.223 「関連商品一覧」

# 4. インターフェース設定

イーサネットや無線 LAN を使用する場合の設定方法を説明します。


## イーサネットを使用する

イーサネット接続の設定について説明します。


イーサネットケーブルやオプションの拡張無線 LAN ボードを使用して本体をネットワークに接続する場合は、使用するネットワーク環境に応じて、必要な項目を操作部で設定してください。

IPv4 を利用できる環境で IPv4 アドレスに関する設定をする場合は、Network Monitor for Admin や Web ブラウザーも使用できます。

### ★重要

- ・ [ネットワーク設定] メニューで設定できる項目と、工場出荷時の値は以下のとおりです。
  - ・ 本体 IPv4 アドレス：  
自動的に取得 (DHCP) : Off  
IPv4 アドレス : 11.22.33.44  
IPv4 サブネットマスク : 0.0.0.0  
IPv4 ゲートウェイアドレス : 0.0.0.0
  - ・ IPv6 ステートレス設定 : 有効
  - ・ IPsec : 無効
  - ・ 有効プロトコル :
    - IPv4 : 有効
    - IPv6 : 無効
    - SMB : 有効
    - AppleTalk : 有効
  - ・ イーサネット速度 : 自動設定
  - ・ イーサネット用 IEEE 802.1X 認証 : 無効
  - ・ IEEE 802.1X 認証初期化
  - ・ インターフェース選択 : イーサネット
- ・ [ネットワーク設定] メニューでの設定が済みましたら、セキュリティを設定してください。セキュリティの設定については、『セキュリティガイド』 を参照してください。

### ↓補足

- ・ DHCP 環境で使用する場合、IPv4 アドレス、サブネットマスク、IPv4 ゲートウェイアドレスは自動的に設定されます。
- ・ [イーサネット速度] は必要に応じて設定してください。詳しくは、『ソフトウェアガイド』 「インターフェース設定メニュー」を参照してください。

## IPアドレスを手動で指定する

- 1 操作部の [メニュー] キーを押します。



BVN011

メニュー画面が表示されます。

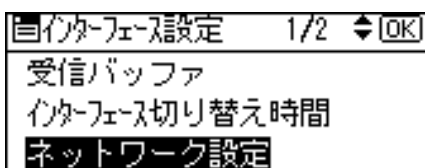
- 2 [▼] [▲] キーを押して [インターフェース設定] を選択し、[OK] キーを押します。



インターフェース設定画面が表示されます。

- 3 [▼] [▲] キーを押して [ネットワーク設定] を選択し、[OK] キーを押します。

工場出荷時の設定は、「イーサネットを使用する」の「重要」を参照してください。



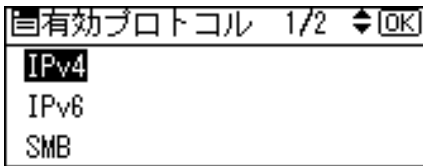
ネットワーク設定画面が表示されます。

- 4 [▼] [▲] キーを押して [有効プロトコル] を選択し、[OK] キーを押します。



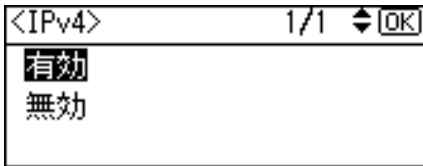
有効プロトコル設定画面が表示されます。

- 5 [▼] [▲] キーを押して使用するプロトコルを選択し、[OK] キーを押します。



ご使用にならないプロトコルは[無効]にしておくことをお勧めします。  
ここではIPv4を有効にする例で説明します。

- 6 [▼] [▲] キーを押して[有効]を選択し、[OK] キーを押します。

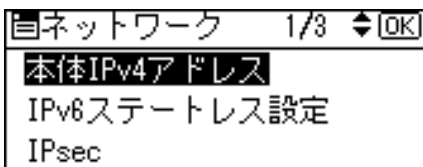


約 2 秒後に有効プロトコル設定画面に戻ります。無効にする場合は[無効]を選択し、[OK] キーを押します。

- 7 使用するプロトコルを続けて設定します。

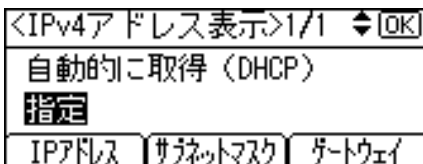
- 8 有効にするプロトコルの設定が終了したら、[戻る] キーを押します。  
ネットワーク設定画面が表示されます。

- 9 [▼] [▲] キーを押して[本体 IPv4 アドレス]を選択し、[OK] キーを押します。



本体 IPv4 アドレス設定画面が表示されます。

- 10 [▼] [▲] キーを押して[指定]を選択し、[IP アドレス]の選択キーを押します。



現在設定されている IPv4 アドレスが表示されます。  
設定する IPv4 アドレスは、ネットワーク管理者に確認してください。

**11** [▼] [▲] キーを押して、カーソルのあるフィールドの値を変更します。

<IPv4アドレス>		↕ [OK]	
アドレスを ↕ キーで入力			
11	22	33	44

- ・ [▼] [▲] キーを押し続けると、値が 10 ずつ増減します。
- ・ [▶] [◀] キーを押すと、フィールドを移動します。
- ・ 11.22.33.44 は使用できません。指定しないでください。

**12** すべてのフィールドに値を入力して、[OK] キーを押します。

<IPv4アドレス>		↕ [OK]	
アドレスを ↕ キーで入力			
192	168	0	100

本体 IPv4 アドレス設定画面に戻ります。

**13** 本体の IPv4 アドレスを確定させます。[▼] [▲] キーを押して [指定] を選択し、[OK] キーを押します。

<IPv4アドレス表示>1/1		↕ [OK]	
自動的に取得 (DHCP)			
<b>指定</b>			
IPアドレス	サブネットマスク	ゲートウェイ	

設定が確定すると、以下の画面が表示されます。

※設定されました※			
自動的に取得 (DHCP)			
<b>指定</b>			
IPアドレス	サブネットマスク	ゲートウェイ	

約 2 秒後にネットワーク設定画面に戻ります。

**14** [▼] [▲] キーを押して [本体 IPv4 アドレス] を選択し、[OK] キーを押します。

目ネットワーク		1/3		↕ [OK]	
<b>本体IPv4アドレス</b>					
IPv6ステートレス設定					
IPsec					

本体 IPv4 アドレス設定画面が表示されます。

**15** 続けて、サブネットマスク、IPv4 ゲートウェイアドレスを設定します。  
[サブネットマスク]、[ゲートウェイ] の選択キーを押し、IPv4 アドレスと同様の手順で設定します。



- 16** [メニュー] キーを押します。  
通常の画面に戻ります。

- 17** 「システム設定リスト」を印刷して、設定した内容を確認します。

↓ 補足

- ・「システム設定リスト」の印刷手順は、『ソフトウェアガイド』⑧「テスト印刷メニュー」を参照してください。

📖 参照

- ・P65 「イーサネットを使用する」

## IPアドレスを自動的に取得する (DHCP)

4

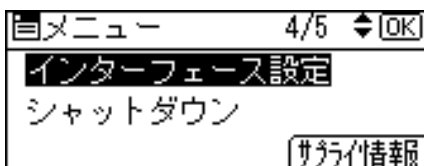
- 1** 操作部の [メニュー] キーを押します。



BVN011

メニュー画面が表示されます。

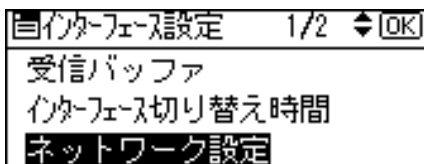
- 2** [▼] [▲] キーを押して [インターフェース設定] を選択し、[OK] キーを押します。



インターフェース設定画面が表示されます。

- 3** [▼] [▲] キーを押して [ネットワーク設定] を選択し、[OK] キーを押します。

工場出荷時の設定は、「イーサネットを使用する」の「重要」を参照してください。



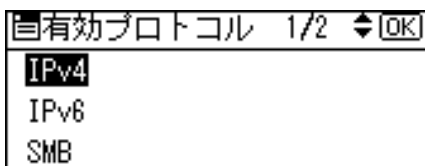
ネットワーク設定画面が表示されます。

- 4 [▼] [▲] キーを押して [有効プロトコル] を選択し、[OK] キーを押します。



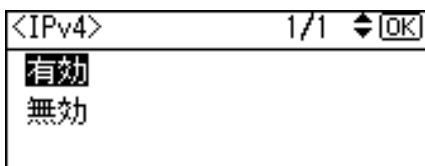
有効プロトコル設定画面が表示されます。

- 5 [▼] [▲] キーを押して使用するプロトコルを選択し、[OK] キーを押します。



ご使用にならないプロトコルは [無効] にしておくことをお勧めします。  
ここでは IPv4 を有効にする例で説明します。

- 6 [▼] [▲] キーを押して [有効] を選択し、[OK] キーを押します。

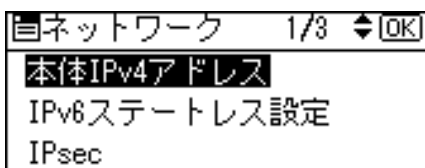


約 2 秒後に有効プロトコル設定画面に戻ります。無効にする場合は [無効] を選択し、[OK] キーを押します。

- 7 使用するプロトコルを続けて設定します。

- 8 有効にするプロトコルの設定が終了したら、[戻る] キーを押します。  
ネットワーク設定画面が表示されます。

- 9 [▼] [▲] キーを押して [本体 IPv4 アドレス] を選択し、[OK] キーを押します。



本体 IPv4 アドレス設定画面が表示されます。

- 10** [▼] [▲] キーを押して [自動的に取得 (DHCP)] を選択し、[OK] キーを押します。

<IPv4アドレス表示>1/1 ◆ [OK]		
自動的に取得 (DHCP)		
指定		
IPアドレス	サブネットマスク	ゲートウェイ


約 2 秒後にネットワーク設定画面に戻ります。

- 11** [メニュー] キーを押します。

通常の画面に戻ります。

- 12** 「システム設定リスト」を印刷して、設定した内容を確認します。

↓ 補足

- ・「システム設定リスト」の印刷手順は、『ソフトウェアガイド』 「テスト印刷メニュー」を参照してください。

目 参照

- ・P.65 「イーサネットを使用する」

## 通信速度を設定する

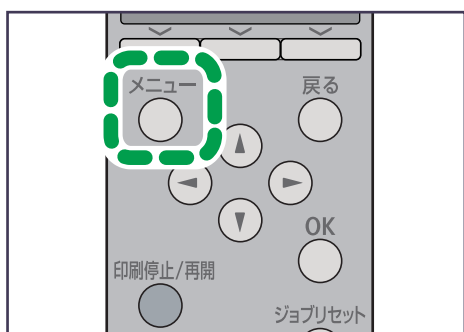
イーサネットの通信速度の設定方法について説明します。  
イーサネットの通信速度は、ご使用の環境（接続先の機器）を確認して、以下の表の○印の組み合わせになるように設定してください。

接続先	本体側				
	10BASE-T 半二重固定 [10Mbps 半二 重固定]	10BASE-T 全二重固定 [10Mbps 全二 重固定]	100BASE-TX 半二重固定 [100Mbps 半 二重固定]	100BASE-TX 全二重固定 [100Mbps 全二 重固定]	自動選択 [自動設定]
10BASE-T 半二重固定	○	-	-	-	○
10BASE-T 全二重固定	-	○	-	-	○
100BASE-TX 半二重固定	-	-	○	-	○
100BASE-TX 全二重固定	-	-	-	○	○
オートネゴシ エーション (自動選択)	○	○	○	○	○

### ★重要

- ・インターフェースの種別が一致しないと接続できません。
- ・通常は [自動設定] を選択してください。

**/** 操作部の [メニュー] キーを押します。



BVN011

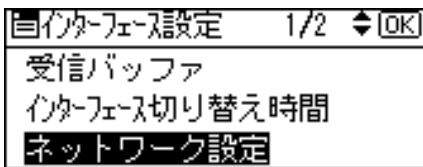
メニュー画面が表示されます。

- 2 [▼] [▲] キーを押して [インターフェース設定] を選択し、[OK] キーを押します。



インターフェース設定画面が表示されます。

- 3 [▼] [▲] キーを押して [ネットワーク設定] を選択し、[OK] キーを押します。



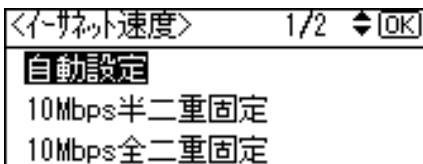
ネットワーク設定画面が表示されます。

- 4 [▼] [▲] キーを押して [イーサネット速度] を選択し、[OK] キーを押します。



通信速度設定画面が表示されます。

- 5 [▼] [▲] キーを押して設定したい通信速度を選択し、[OK] キーを押します。



約2秒後にネットワーク設定画面に戻ります。

- 6 [メニュー] キーを押します。  
通常の画面に戻ります。

- 7 「システム設定リスト」を印刷して、設定した内容を確認します。

↓ 補足

- ・「システム設定リスト」の印刷手順は、『ソフトウェアガイド』の「テスト印刷メニュー」を参照してください。

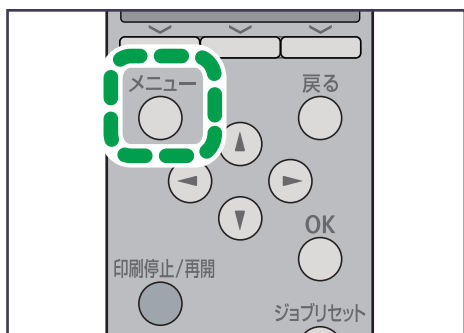
## 拡張無線 LAN を使用する

拡張無線 LAN を使用するときに必要な項目を設定します。

### ★重要

- ・ [無線 LAN] メニューで設定できる項目と、工場出荷時の値は以下のとおりです。
  - ・ 通信モード：インフラストラクチャー
  - ・ SSID 設定：入力値設定なし
  - ・ アドホックチャンネル：11 (IEEE 802.11b/g)、36 (IEEE 802.11a)
  - ・ セキュリティ方式選択：しない
  - ・ 電波状態
  - ・ 設定値初期化
- ・ 無線 LAN を使用するには、[インターフェース設定] で [無線 LAN] を選択し、[ネットワーク設定] で以下の項目を設定してください。設定方法については、「イーサネットを使用する」を参照してください。
  - ・ [IPv4 アドレス]
  - ・ [サブネットマスク]
  - ・ [IPv4 ゲートウェイアドレス]
  - ・ [有効プロトコル]
- ・ 拡張無線 LAN は、イーサネットインターフェースと同時に使用することはできません。

**/** 操作部の [メニュー] キーを押します。



BVN011

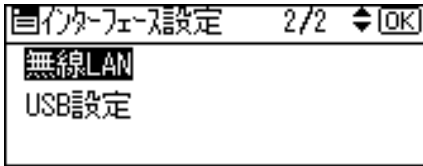
メニュー画面が表示されます。

- 2** [▼] [▲] キーを押して [インターフェース設定] を選択し、[OK] キーを押します。



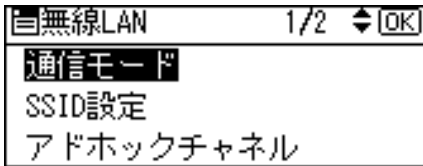
インターフェース設定画面が表示されます。

- 3** [▼] [▲] キーを押して [無線 LAN] を選択し、[OK] キーを押します。



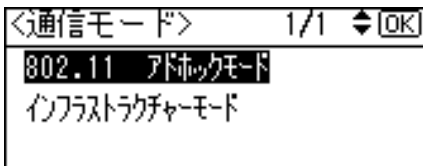
無線 LAN の設定画面が表示されます。

- 4** [▼] [▲] キーを押して [通信モード] を選択し、[OK] キーを押します。



通信モード設定画面が表示されます。

- 5** [▼] [▲] キーを押して使用する通信モードを選択し、[OK] キーを押します。



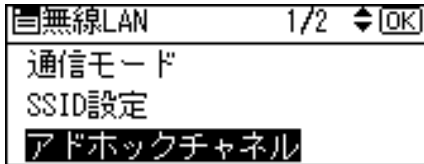
SSID の設定が必要ない環境で無線 LAN を使用する場合は、[802.11 アドホックモード] を選択します。

約 2 秒後に無線 LAN の設定画面に戻ります。

## 6 選択した通信モードに応じた設定を行います。

### ■ [802.11 アドホックモード] を選択した場合

- 1 通信に使用するチャンネルを設定します。[▼] [▲] キーを押して [アドホックチャンネル] を選択し、[OK] キーを押します。



現在設定されているチャンネルが表示されます。

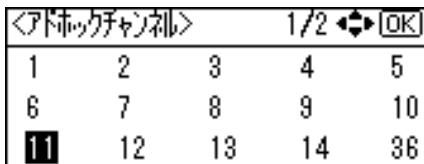
設定するチャンネルはネットワーク管理者に確認してください。

- 2 [▼] [▲] キーを押してチャンネル数値を入力し、[OK] キーを押します。

使用する無線 LAN の規格に合わせてチャンネルを選択してください。

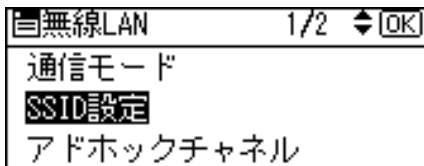
IEEE 802.11 b/g を使用する場合：1~14

IEEE 802.11a を使用する場合：36、40、44、48



無線 LAN の設定画面に戻ります。

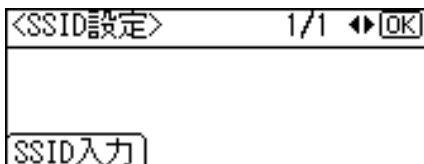
- 3 通信に使用する SSID を設定します。[▼] [▲] キーを押して [SSID 設定] を選択し、[OK] キーを押します。



SSID 設定画面が表示されます。SSID が設定済みのときは SSID を確認することができます。SSID が未設定のときは、「SSID は入力されていません。」と表示されます。

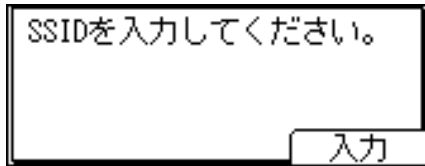
設定する SSID はネットワーク管理者に確認してください。

- 4 [SSID 入力] の選択キーを押します。





「SSID を入力してください。」のメッセージが表示されたら、[入力] の選択キーを押します。



- スクロールキーで文字を選択して [OK] キーを押し、文字列を入力します。



- ・SSID で使用できる文字は半角英数字と表示可能な半角記号で 32 バイトまでです。大文字と小文字も区別されます。
- ・[ABC/123] の選択キーを押すと、大文字のアルファベットや数字、記号の入力モードに切り替わります。
- ・[削除] の選択キーを押すと、入力した文字列が消去されます。

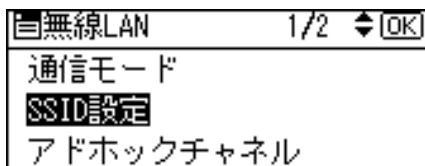
- 文字列の入力が完了したら、[入力終了] の選択キーを押します。



設定が確定し、無線 LAN の設定画面に戻ります。

#### ■ [インフラストラクチャーモード] を選択した場合

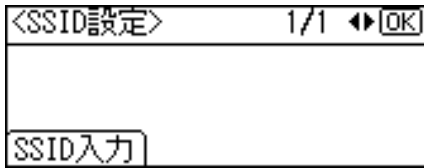
- 通信に使用する SSID を設定します。[▼] [▲] キーを押して [SSID 設定] を選択し、[OK] キーを押します。



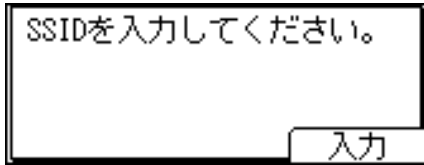
SSID 設定画面が表示されます。SSID が設定済みのときは SSID を確認することができます。SSID が未設定のときは、「SSID は入力されていません。」と表示されます。

設定する SSID はネットワーク管理者に確認してください。

## 2 [SSID 入力] の選択キーを押します。



「SSID を入力してください。」のメッセージが表示されたら、[入力] の選択キーを押します。



## 3 スクロールキーで文字を選択して [OK] キーを押し、文字列を入力します。



- ・SSID で使用できる文字は半角英数字と表示可能な半角記号で 32 バイトまでです。大文字と小文字も区別されます。
  - ・[ABC/123] の選択キーを押すと、大文字のアルファベットや数字、記号の入力モードに切り替わります。
  - ・[削除] の選択キーを押すと、入力した文字列が消去されます。
- 4 文字列の入力が完了したら、[入力終了] の選択キーを押します。



設定が確定し、無線 LAN の設定画面に戻ります。

## 7 [メニュー] キーを押します。

通常の画面に戻ります。

## 8 「システム設定リスト」を印刷して、設定した内容を確認します。

補足

- ・各項目の設定については、『ソフトウェアガイド』の「プリンター本体の設定」を参照してください。
- ・「システム設定リスト」の印刷手順は、『ソフトウェアガイド』の「テスト印刷メニュー」を参照してください。

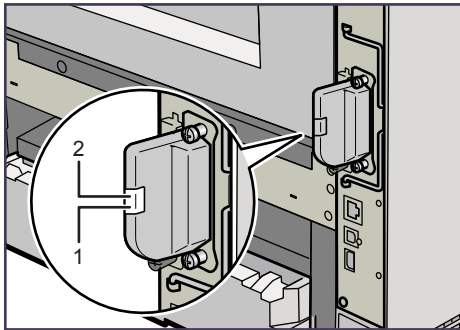
参照

- ・P.65 「イーサネットを使用する」

## 無線 LAN の接続を確認する

カード内蔵型の無線 LAN ボードを取り付けている場合の、拡張無線 LAN の接続を確認する方法を説明します。

拡張無線 LAN ボードの LED が点灯していることを確認してください。



BVN064

- 1 ネットワークに正常に接続していると、オレンジ色に点灯します。
- 2 電力が、機器本体から拡張無線 LAN ボードへ正常に供給されると、緑色に点灯します。

## 無線 LAN ご使用時の注意

無線 LAN では、LAN ケーブルの代わりに電波を利用して情報のやりとりを行います。無線 LAN の電波は、一定の範囲内であれば壁などの障害物も越えて到達するため、セキュリティに関する設定を行っていない場合、次のような問題が発生する可能性があります。

### ◆ 個人情報の漏洩

- ・ ID、パスワード、クレジットカードの番号やメールの内容などが、第三者に盗み見られる。

### ◆ ネットワークへの不正侵入

- ・ ウィルスなどによってデータやシステムを破壊・改ざんされる。
- ・ 特定の人物になりすまして不正な情報を流される。
- ・ 機密情報が持ち出される。

これらの問題が発生する可能性を少なくするためには、本機や無線 LAN アクセスポイントなどの無線 LAN 製品に搭載されている機能を確認し、セキュリティに関する設定を行うことをお勧めします。

# 無線 LAN のセキュリティー方式を設定する

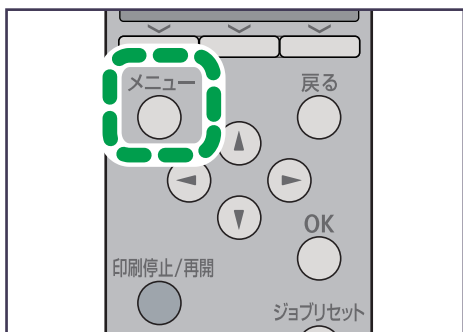
無線 LAN のセキュリティー方式の設定方法について説明します。ここでは WEP キーと WPA の設定について説明します。

## WEP キーを設定する

ネットワーク内で WEP キーを使用している場合は、通信に使用する WEP キーを設定します。設定する WEP キーはネットワーク管理者に確認してください。

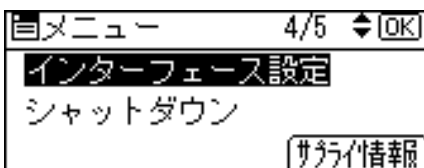
4

- 1 操作部の [メニュー] キーを押します。



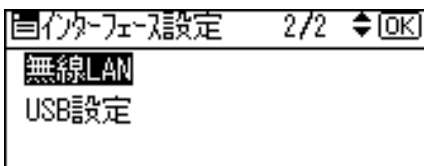
メニュー画面が表示されます。

- 2 [▼] [▲] キーを押して [インターフェース設定] を選択し、[OK] キーを押します。



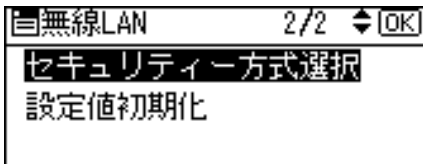
インターフェース設定画面が表示されます。

- 3 [▼] [▲] キーを押して [無線 LAN] を選択し、[OK] キーを押します。



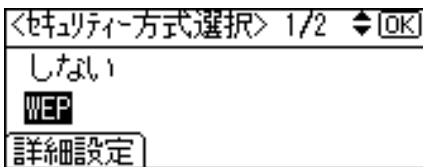
無線 LAN の設定画面が表示されます。

- 4 [▼] [▲] キーを押して [セキュリティー方式選択] を選択し、[OK] キーを押します。

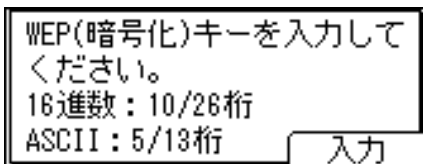


セキュリティー方式選択画面が表示されます。

- 5 [▼] [▲] キーを押して [WEP] を選択し、[詳細設定] の選択キーを押します。



- 6 [入力] の選択キーを押します。



WEP キー入力画面が表示されます。設定する WEP キーはネットワーク管理者に確認してください。

- 7 スクロールキーを押して、WEP キーを入力します。



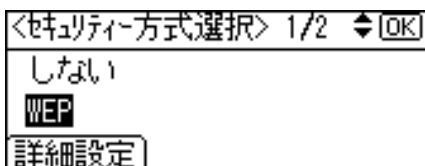
- 64bit WEP を使用する場合、16 進数では 10 桁、ASCII 文字列では 5 桁の文字列が使用できます。128bit WEP を使用する場合、16 進数では 26 桁、ASCII 文字列では 13 桁の文字列が使用できます。
- 入力できる桁数は、16 進数の場合は 10 桁か 26 桁、ASCII 文字列の場合は 5 桁か 13 桁に限られます。それ以外の桁数で入力を完了させると、「入力したキーの文字または桁数が正しくありません。」というメッセージが操作部の画面に表示されます。
- ASCII 文字列の場合、大文字と小文字はそれぞれ別の文字として認識されます。
- [ABC/123] の選択キーを押すと、大文字のアルファベットや数字、記号の入力モードに切り替わります。
- [削除] の選択キーを押すと、入力した文字列が消去されます。

- 8 WEP キーの入力が完了したら、[入力終了] の選択キーを押します。



約 2 秒後にセキュリティ方式選択画面に戻ります。

- 9 WEP キーの設定を確定させます。[▼] [▲] キーを押して [WEP] を選択し、[OK] キーを押します。



これで WEP キーの設定は終了しました。  
約 2 秒後に無線 LAN の設定画面に戻ります。

- 10 [メニュー] キーを押します。

通常の画面に戻ります。

- 11 「システム設定リスト」を印刷して、設定した内容を確認します。

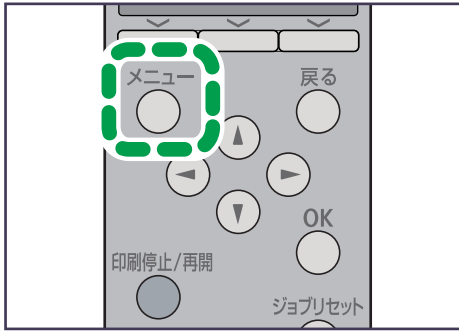
↓ 補足

- ・「システム設定リスト」の印刷手順は、『ソフトウェアガイド』の「テスト印刷メニュー」を参照してください。

## WPA を設定する

ネットワーク内で WPA を使用している場合は、通信に使用する WPA を設定します。設定する WPA はネットワーク管理者に確認してください。

- 1 操作部の [メニュー] キーを押します。



BVN011

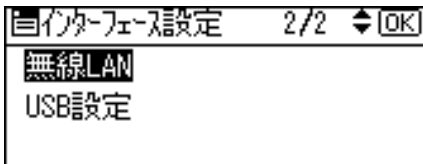
メニュー画面が表示されます。

- 2 [▼] [▲] キーを押して [インターフェース設定] を選択し、[OK] キーを押します。



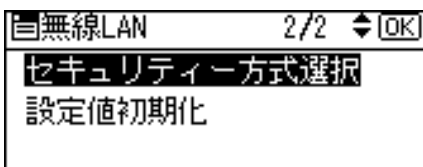
インターフェース設定画面が表示されます。

- 3 [▼] [▲] キーを押して [無線 LAN] を選択し、[OK] キーを押します。



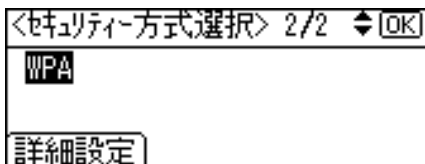
無線 LAN の設定画面が表示されます。

- 4 [▼] [▲] キーを押して [セキュリティー方式選択] を選択し、[OK] キーを押します。

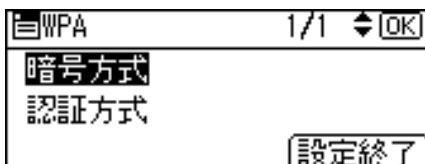


セキュリティー方式選択画面が表示されます。

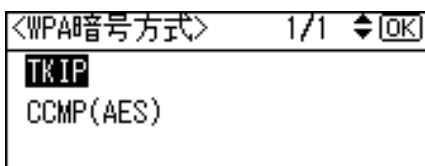
- 5 [▼] [▲] キーを押して [WPA] を選択し、[詳細設定] の選択キーを押します。



- 6 [▼] [▲] キーを押して [暗号方式] を選択し、[OK] キーを押します。



- 7 [▼] [▲] キーを押して使用する暗号方式を選択し、[OK] キーを押します。



暗号方式の設定値は次のとおりです。

- TKIP

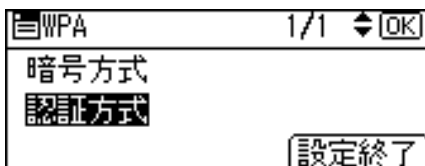
アルゴリズムに WEP と同じ RC4 を用いながら鍵の攪拌等により脆弱性を下げることができます。

- CCMP (AES)

AES (Advanced Encryption Standard) を使用することにより更にセキュリティーを高められます。

約 2 秒後に WPA 画面に戻ります。

- 8 [▼] [▲] キーを押して [認証方式] を選択し、[OK] キーを押します。



認証方式の選択画面が表示されます。



## 9 [▼] [▲] キーを押して使用する認証方式を選択し、[OK] キーを押します。



認証方式の設定値は次のとおりです。

- WPA-PSK

アクセスポイントとクライアントが共有する暗号鍵（共有鍵：Pre-Shared Key）を利用して認証を行います。事前共有鍵と呼ばれる 8～63 桁の ASCII 文字列を設定します。

認証方式の選択画面で [WPA-PSK] を選択し、[OK] キーを押します。PSK を入力する画面が表示されたら [入力] キーを押し、スクロールキーを押して入力します。

- WPA

証明書の導入の設定画面で [設定する] か [しない] を選択します。

この方式を選択した場合は、別途 Web Image Monitor にて証明書を導入してください。

- WPA2-PSK

WPA-PSK と同じく、アクセスポイントとクライアントが共有する暗号鍵（共有鍵：Pre-Shared Key）を利用して認証を行います。事前共有鍵と呼ばれる 8～63 桁の ASCII 文字列を設定します。

認証方式の選択画面で [WPA-PSK] を選択し、[OK] キーを押します。PSK を入力する画面が表示されたら [入力] キーを押し、スクロールキーを押して入力します。

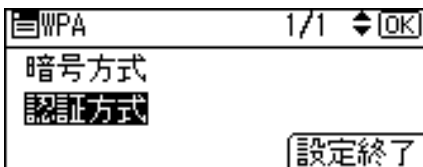
- WPA2

WPA2 は、WPA の追加仕様で、IEEE 802.11i へ完全対応しています。

この方式を選択した場合は、別途 Web Image Monitor にて証明書を導入してください。

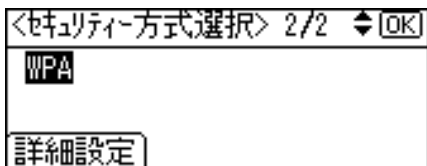
約 2 秒後に WPA 画面に戻ります。

## 10 [設定終了] の選択キーを押します。



約 2 秒後にセキュリティー方式選択画面に戻ります。

- 11** WPA の設定を確定させます。[▼] [▲] キーを押して [WPA] を選択し、[OK] キーを押します。




これで WPA の設定は終了しました。  
約 2 秒後に無線 LAN の設定画面に戻ります。

- 12** [メニュー] キーを押します。  
通常の画面に戻ります。

4

- 13** 「システム設定リスト」を印刷して、設定した内容を確認します。

↓ 補足

- ・「システム設定リスト」の印刷手順は、『ソフトウェアガイド』 「テスト印刷メニュー」を参照してください。

# IEEE 802.1X (WPA/WPA2) の設定

ここでは、セキュリティー向上のための設定について説明しています。

WPA/WPA2 は、WPA-PSK/WPA2-PSK に比べ、証明書を導入した認証サーバーを利用することで更にセキュリティーの向上を図っています。

IEEE 802.1X (WPA/WPA2) は、Web Image Monitor の管理者モードで設定します。

イーサネットを使用して設定をするには、操作部から [インターフェース設定]→[ネットワーク設定]→[イーサネット用 IEEE 802.1X 認証] で [有効] に設定してください。無線 LAN を使用して設定をするには、操作部、または Web Image Monitor で WPA を設定してください。

## ★重要

- WPA/WPA2 を設定するには、SSL を有効にしてください。SSL の設定については、『ソフトウェアガイド』⑧「SSL (暗号化通信) の概要」を参照してください。

4

## Web Image Monitor の表示と管理者モードへのログイン

Web ブラウザーを使って、本機の状態を確認したり、本機のネットワークに関する設定を変更することができます。

この機能を Web Image Monitor といいます。

Web Image Monitor の表示方法と管理者モードでアクセスする方法について説明します。

Web Image Monitor の詳細については、『ソフトウェアガイド』⑨「Web ブラウザーを使う」を参照してください。

- 1** Web ブラウザーを起動します。
- 2** Web ブラウザーのアドレスバーに「http:// (本機のアドレス、またはホスト名) /」と入力し、本機にアクセスします。  
IPv4 アドレスを入力する場合、各セグメントの先頭に「0」は入力しないでください。例えば「192.168.001.010」と入力する場合は、「192.168.1.10」と入力します。「192.168.001.010」と入力すると、本機に接続できません。  
Web Image Monitor のトップページが表示されます。
- 3** Web Image Monitor のトップページで、[ログイン] をクリックします。  
ログインユーザー名とログインパスワードを入力する画面が表示されます。
- 4** ログインユーザー名とログインパスワードを入力して、[ログイン] をクリックします。  
ログインユーザー名とログインパスワードは管理者にお問い合わせください。

## サイト証明書の導入手順

---

4

- 1 認証局サーバーにアクセスし、「CA 証明書」を入手します。  
証明書の入手方法は、ご使用の環境により異なります。
- 2 Web Image Monitor の管理者モードにログインします。
- 3 メニューエリアの [設定] を押します。
- 4 「セキュリティー」エリアにある [サイト証明書] を押します。
- 5 「インポートするサイト証明書」の [参照] を押し、入手した CA 証明書を選択します。
- 6 [インポート] を押します。
- 7 インポートした証明書の状態が「信頼できる」であることを確認します。  
「サイト証明書チェック機能」が [有効] になっていて、証明書の状態が「信頼できない」場合、通信ができなくなる可能性があります。
- 8 [OK] を押します。
- 9 管理者モードからログアウトします。
- 10 Web Image Monitor を終了します。

↓ 補足

・ログインユーザー名とログインパスワードについては、管理者にお問い合わせください。

## 機器証明書の導入手順

---

- 1 Web Image Monitor の管理者モードにログインします。
- 2 メニューエリアの [設定] を押します。
- 3 「セキュリティー」エリアにある [機器証明書] を押します。
- 4 「機器証明書」画面で「証明書 2」を選択し、[要求] を押します。
- 5 「証明書項目内容入力」画面で「共通名称」、「国コード」に適切な値を入力し、[OK] を押します。
- 6 「設定の書き換え中」画面が表示されます。1~2 分経ってから [OK] を押します。

- 7 「機器証明書」画面で、「要求中」である証明書の [詳細] (メモ帳型のアイコン) を押します。
- 8 「証明書詳細情報」画面の「証明書要求中文字列」内のテキストをすべてコピーします。
- 9 認証局サーバーにアクセスし、コピーした「証明書要求中文字列」を使用して「CA 署名済み証明書」を入手します。  
証明書の入手方法は、ご使用の環境により異なります。
- 10 「機器証明書」画面で「証明書 2」を選択し、[導入] を押します。
- 11 手順 9 でダウンロードした「CA 署名済み証明書」をテキストエディタで開き、書かれているものをすべてコピーします。
- 12 「証明書要求の入力」画面で、コピーした「CA 署名済み証明書」の内容をすべて貼り付けます。
- 13 [OK] を押します。
- 14 「設定の書き換え中」画面が表示されます。1~2 分経ってから [OK] を押します。
- 15 「機器証明書」画面で、証明書の状態が「導入済み」になっていることを確認します。
- 16 「利用する証明書」で「証明書 2」を選択して [OK] を押します。

↓ 補足

- ・「機器証明書」画面で「証明書 1~4」はいずれも選択可能ですが、「証明書 1」を選択した場合は「利用する証明書」の「IEEE 802.1X (WPA/WPA2)」のドロップダウンメニューで [証明書 1] を選択してください。
- ・2 つの証明書の要求を同時に行うと、証明書の発行先が表示されない場合があります。
- ・証明書の要求を取りやめる場合は、[取りやめ要求] を押します。
- ・ログインユーザー名とログインパスワードについては、管理者にお問い合わせください。
- ・手順 6 や 14 で [OK] を押したあとに「ページが見つかりません」画面が表示された場合は、さらに 1~2 分待ってからブラウザの [更新] を押してください。

## 各項目の設定手順

---

- 1** Web Image Monitor の管理者モードにログインします。
- 2** 「設定」画面の「インターフェース」エリアにある [無線 LAN 設定] を押します。
- 3** 「通信モード」に [インフラストラクチャーモード] を選択します。
- 4** 「SSID」をご利用のアクセスポイントに合わせて入力します。
- 5** 「セキュリティー方式」に [WPA] を選択します。
- 6** 「WPA 暗号方式」を、ご利用のアクセスポイントに合わせて選択します。
- 7** 「WPA 認証方式」に、[WPA] または [WPA2] を選択します。
- 8** [OK] を押します。
- 9** 管理者モードから [ログアウト] します。
- 10** Web Image Monitor を終了します。

### ↓ 補足

- 設定の不具合により、お使いのプリンターと通信できなくなる可能性があります。本機からネットワークサマリーを印刷して状況を確認することができます。
- 原因が特定できない場合は、本機の設定を通常のインターフェースに戻した後、はじめから手順をやり直してください。

# 5. 用紙のセット

本機で使用できる用紙の種類やサイズ、用紙のセット方法について説明します。

## 使用できる用紙の種類とサイズ

各給紙トレイにセットできる用紙の種類、サイズと方向、最大セット枚数について説明します。

□は縦方向に用紙をセットすることを表し、操作部にも□と表示されます。

□は横方向に用紙をセットすることを表し、操作部にも□と表示されます。

海外向けサイズの内紙は以下のとおりに表示されます。

本書の表記	11×17	Legal	Letter	5 <sup>1</sup> / <sub>2</sub> ×8 <sup>1</sup> / <sub>2</sub>
操作部の表示	11×17	8 <sup>1</sup> / <sub>2</sub> ×14	8 <sup>1</sup> / <sub>2</sub> ×11	5 <sup>1</sup> / <sub>2</sub> ×8 <sup>1</sup> / <sub>2</sub>
用紙ダイヤルの表示	✳	✳	✳	✳
RPCS プリンター ドライバーの表示	11×17	Legal (8 <sup>1</sup> / <sub>2</sub> ×14)	Letter (8 <sup>1</sup> / <sub>2</sub> ×11)	5 <sup>1</sup> / <sub>2</sub> ×8 <sup>1</sup> / <sub>2</sub>

5

### 本体給紙トレイ [トレイ 1]

用紙の種類	用紙サイズダイヤルで設定できる用紙サイズ	用紙サイズダイヤルを「✳」に合わせ、操作部での設定を必要とする用紙サイズ	最大セット枚数
普通紙 再生紙 特殊紙 1、2 色紙 レターヘッド付き用紙 ラベル紙 第二原図用紙 OHP フィルム 封筒 厚紙 1、2 +Custom1~8	・定形サイズ： A3□、B4□、A4□□、B5□、 A5□	・定形サイズ： B5□、A5□、A6□ ・海外向けサイズ： 11×17□、Legal□、 Letter□□、5 <sup>1</sup> / <sub>2</sub> ×8 <sup>1</sup> / <sub>2</sub> □ ・不定形サイズ： 幅 90~297mm 長さ 148~432mm	・普通紙 250 枚
		往復はがき (Cd)□□、郵便 はがき□	40 枚

## 本体給紙トレイ [トレイ 2]

用紙の種類	用紙サイズダイヤルで設定できる用紙サイズ	用紙サイズダイヤルを「※」に合わせ、操作部での設定を必要とする用紙サイズ	最大セット枚数
普通紙 再生紙 特殊紙 1、2 色紙 レターヘッド付き用紙 ラベル紙 第二原図用紙 OHP フィルム 封筒 厚紙 1、2 +Custom1~8	<ul style="list-style-type: none"> <li>定形サイズ： A3□、B4□、A4□、B5□、A5□</li> </ul>	<ul style="list-style-type: none"> <li>定形サイズ： B5□、A5□、A6□</li> <li>海外向けサイズ： 11×17□、Legal□、Letter□、5<sup>1</sup>/<sub>2</sub>×8<sup>1</sup>/<sub>2</sub>□</li> <li>不定形サイズ： 幅 90~297mm 長さ 148~432mm</li> </ul>	普通紙 150 枚
		往復はがき (Cd)□、郵便はがき□	40 枚

5

## 500 枚増設トレイ

用紙の種類	用紙サイズダイヤルで設定できる用紙サイズ	用紙サイズダイヤルを「※」に合わせ、操作部での設定を必要とする用紙サイズ	最大セット枚数
普通紙 再生紙 特殊紙 1、2 色紙 レターヘッド付き用紙 ラベル紙 第二原図用紙 封筒 厚紙 1、2 +Custom1~8	<ul style="list-style-type: none"> <li>定形サイズ： A3□、B4□、A4□、B5□</li> </ul>	<ul style="list-style-type: none"> <li>定形サイズ： B5□</li> <li>海外向けサイズ： 11×17□、Legal□、Letter□</li> <li>不定形サイズ： 幅 182~297mm 長さ 182~432mm</li> </ul>	普通紙 500 枚



## 250 枚増設トレイ

用紙の種類	用紙サイズダイヤルで設定できる用紙サイズ	用紙サイズダイヤルを「✳」に合わせ、操作部での設定を必要とする用紙サイズ	最大セット枚数
普通紙 再生紙 特殊紙 1 色紙 レターヘッド付き用紙 ✚Custom1~8	<ul style="list-style-type: none"> <li>定形サイズ： A3□、B4□、A4□□、B5□</li> </ul>	<ul style="list-style-type: none"> <li>定形サイズ： B5□</li> <li>海外向けサイズ： 11×17□、Legal□、Letter□□</li> <li>不定形サイズ： 幅 182~297mm 長さ 182~432mm</li> </ul>	普通紙 250 枚

### ★重要

- ・セットした用紙サイズと方向に用紙サイズダイヤルを合わせてください。
- ・不定形サイズの用紙をセットしたときは、操作部やプリンタードライバーで用紙サイズを入力する必要があります。詳しくは、「不定形サイズの用紙をセットする」を参照してください。

### ↓補足

- ・本体給紙トレイ、500 枚増設トレイにセットできる用紙厚は 60~216g/m<sup>2</sup> (52~185kg) です。
- ・250 枚増設トレイにセットできる用紙厚は 60~105g/m<sup>2</sup> (52~90kg) です。
- ・「✚Custom」は、ユーザーが任意に登録した用紙種類の名称に変更できます。登録方法については、「用紙に独自の名前をつけて使用する」を参照してください。

### E参照

- ・P.106 「不定形サイズの用紙をセットする」
- ・P.119 「用紙に独自の名前をつけて使用する」

## 手差しトレイ

用紙の種類	セットできる用紙サイズ	最大セット枚数
普通紙 再生紙 特殊紙 1~3 色紙 レターヘッド付 き用紙 ラベル紙 第二原図用紙 OHP フィルム 封筒 厚紙 1、2 +Custom1~8	<ul style="list-style-type: none"> <li>定形サイズ： A3□、B4□、A4□□、B5□□、A5□□、B6□、A6□</li> <li>海外向け用紙サイズ： 11×17□、Legal□、Letter□□、5<sup>1</sup>/<sub>2</sub>×8<sup>1</sup>/<sub>2</sub>□</li> <li>不定形サイズ： 幅 64~305mm、長さ 148~1260mm</li> </ul>	普通紙 100 枚 OHP フィルム 1 枚
	往復はがき (Cd)□□、郵便はがき□	40 枚
	封筒 角型 2 号□、封筒 長形 3 号□、封筒 洋長 3 号□	10 枚

## 5

## ★重要

- ・手差しトレイに用紙をセットしたときは、操作部で用紙サイズの設定が必要です。詳しくは、「手差しトレイに用紙をセットする」を参照してください。
- ・不定形サイズの用紙をセットしたときは、操作部やプリンタードライバーで用紙サイズを入力する必要があります。詳しくは、「手差しトレイに不定形サイズの用紙をセットする」を参照してください。
- ・手差しトレイに長尺紙をセットしたときは、正しく用紙が送られるように手で持って支えてください。また、用紙の厚さや紙幅により用紙の送られ方や画質が異なりますので、事前にご使用になる用紙で印刷結果を確認してください。
- ・長尺紙の推奨する印刷範囲は、給紙方向に対して長さ 432mm までです。詳しくは、「印刷範囲」を参照してください。

## ↓補足

- ・手差しトレイにセットできる用紙厚は 52~216g/m<sup>2</sup> (45~185kg) です。
- ・45kg 紙 (52g/m<sup>2</sup>)、または A4□以上の長さの用紙は、直角に裁断されていないと正しく給紙されないことがあります。
- ・「+Custom」は、ユーザーが任意に登録した用紙種類の名称に変更できます。登録方法については、「用紙に独自の名前をつけて使用する」を参照してください。

## ☰参照

- ・P221 「印刷範囲」
- ・P110 「手差しトレイに用紙をセットする」
- ・P113 「不定形サイズの用紙をセットする」
- ・P119 「用紙に独自の名前をつけて使用する」

# 用紙をセットする

給紙トレイや手差しトレイに用紙をセットする方法について説明します。

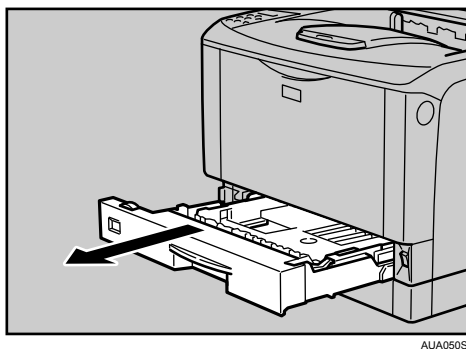
## 給紙トレイ（標準）、増設トレイに用紙をセットする

給紙トレイ、増設トレイへの用紙のセット方法について説明します。  
給紙トレイと増設トレイの用紙のセット方法は同じです。ここではトレイ1を例に説明します。

### ★重要

- ・セットする用紙の量は、給紙トレイ内に示された上限表示を超えないようにしてください。紙づまりの原因になることがあります。
- ・一つのトレイに、異なる種類の用紙を混在させないでください。
- ・印刷中に、前カバーや手差しトレイの開閉、給紙トレイの引き出しを行わないでください。
- ・給紙トレイを勢いよく入れると、給紙トレイの用紙ガイドがずれることがあります。給紙トレイはゆっくり入れてください。

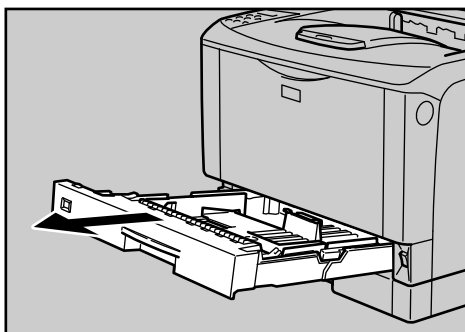
### 1 給紙トレイを止まる位置までゆっくりと引き出します。



B5□、A5□、A6□、11×17□、Legal□、Letter□、5<sup>1</sup>/<sub>2</sub>×8<sup>1</sup>/<sub>2</sub>□の用紙を本体給紙トレイにセットするときは、用紙サイズダイヤルを「✳」に合わせて、操作部で用紙サイズを設定します。詳しくは、「用紙サイズダイヤルにないサイズの用紙をセットする」を参照してください。

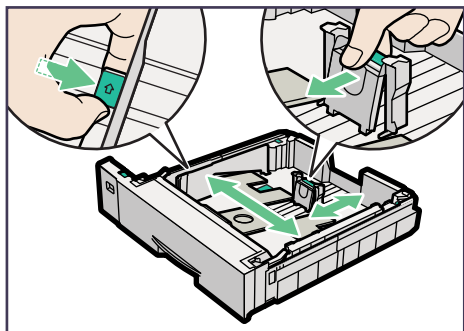
不定形サイズの用紙をするときは、用紙サイズダイヤルを「✳」に合わせて、操作部で用紙サイズを設定します。詳しくは、「不定形サイズの用紙をセットする」を参照してください。

**2** 前面を持ち上げて引き抜きます。



AUA051S

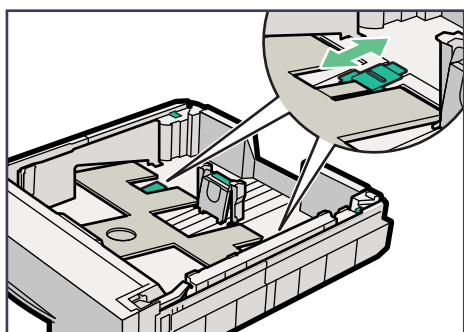
**3** 用紙ガイドの緑色のクリップをつまみながら、用紙ガイドを広げます。



BVN219

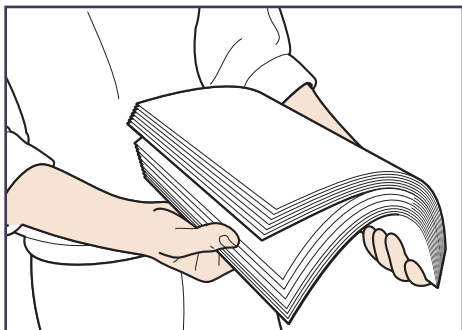
**4** 500枚増設トレイユニットをご使用の場合、セットする用紙の厚さに応じて、500枚増設トレイユニットのトレイの底板にある緑色の用紙圧変更スイッチを切り換えます。

紙厚が  $157\text{g/m}^2$  (135kg) よりも厚い用紙をセットするときは、スイッチを奥側にスライドさせます。



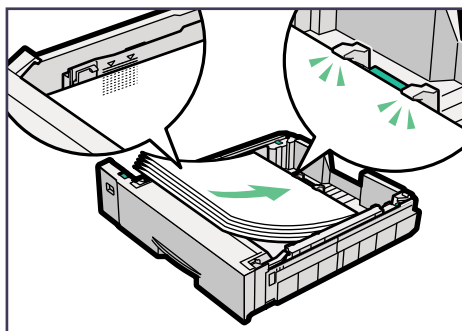
BVN220

## 5 用紙をセットする前に、用紙をよくさばきます。



BVN209

## 6 印刷する面を下にして用紙をセットします。



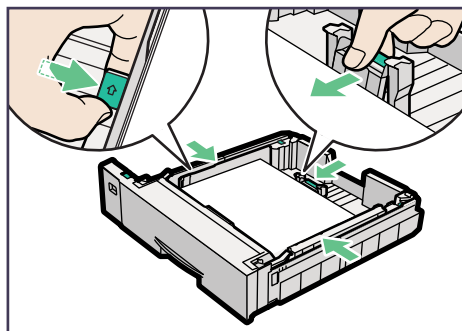
BVN221

## 7 用紙ガイドの緑色のクリップをつまみながら、セットした用紙サイズに合わせます。

用紙と用紙ガイドの間にすき間がないことを確認してください。すき間がある場合は、用紙ガイドを操作して調整してください。

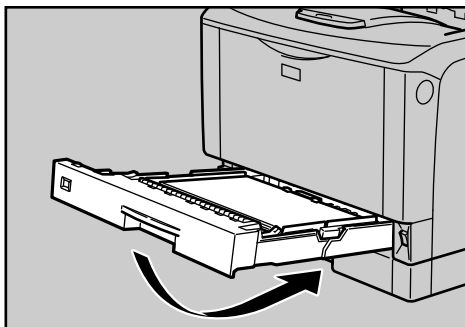
用紙ガイドを用紙にきつく押し当てすぎると、給紙がうまくいかない原因になるので注意してください。

セットした用紙を給紙トレイの中で大きく動かさないでください。トレイ底板の隙間に用紙端部が入り、紙づまりや用紙折れの原因になります。



BVN081

- 8 前面を持ち上げるようにして給紙トレイを差し込み、奥までゆっくりと押し込みます。



AUA052S

## 用紙サイズを変更する

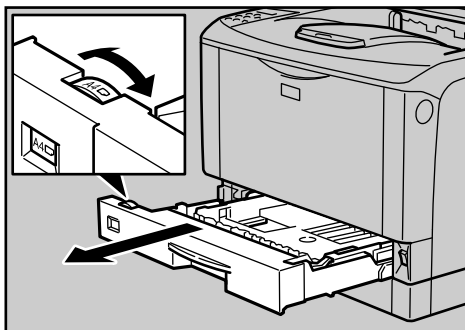
5

給紙トレイ、増設トレイの用紙サイズを変更する方法について説明します。

### ★重要

- セットする用紙のサイズ・用紙の方向に、用紙サイズダイヤルの表示を必ず合わせてください。用紙サイズダイヤルの表示があってないと、機械内部を汚したり、思い通りの印刷ができない原因になります。

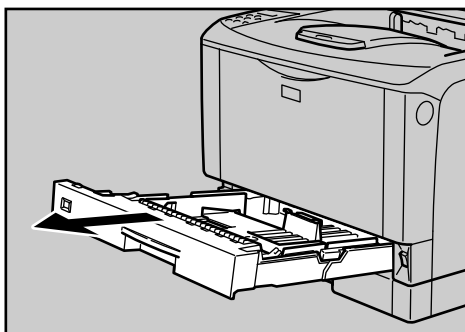
- 1 給紙トレイを止まる位置まで引き出します。用紙サイズダイヤルの表示を、セットする用紙のサイズ・用紙の方向に合わせます。



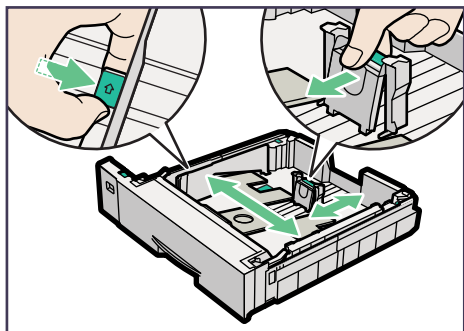
AUA053S

B5□、A5□、A6□、11×17□、Legal□、Letter□、5<sup>1</sup>/<sub>2</sub>×8<sup>1</sup>/<sub>2</sub>□の用紙を本体給紙トレイにセットするときは、用紙サイズダイヤルを「✳」に合わせて、操作部で用紙サイズを設定します。詳しくは、「用紙サイズダイヤルにないサイズの用紙をセットする」を参照してください。

不定形サイズの用紙をするときは、用紙サイズダイヤルを「✳」に合わせて、操作部で用紙サイズを設定します。詳しくは、「不定形サイズの用紙をセットする」を参照してください。

**2** 前面を持ち上げて引き抜きます。

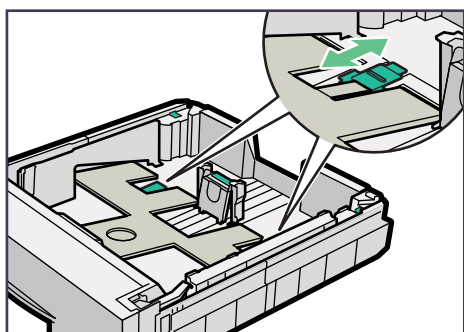
AUJA051S

**3** 用紙ガイドの緑色のクリップをつまみながら、用紙ガイドを広げます。

BVN219

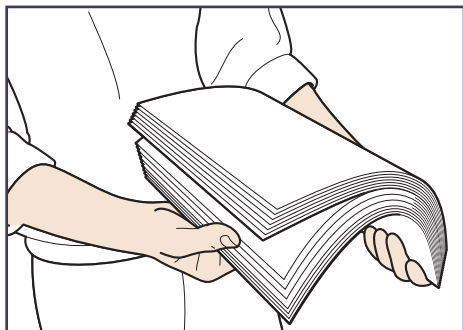
**4** 500枚増設トレイユニットをご使用の場合、セットする用紙の厚さに応じて、500枚増設トレイユニットのトレイの底板にある緑色の用紙圧変更スイッチを切り換えます。

紙厚が  $157\text{g/m}^2$  ( $135\text{kg}$ ) よりも厚い用紙をセットするときは、スイッチを奥側にスライドさせます。



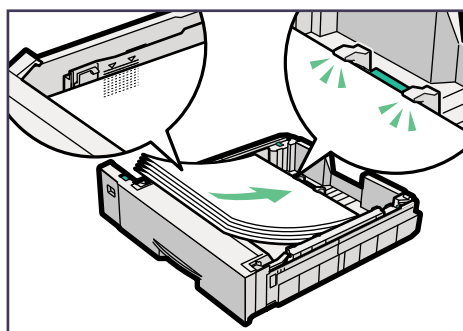
BVN220

**5** 用紙をセットする前に、用紙をよくさばきます。



BVN209

**6** 印刷する面を下にして用紙をセットします。



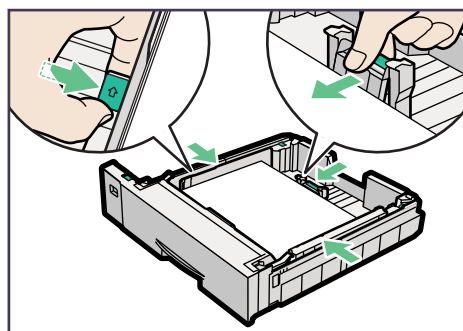
BVN221

**7** 用紙ガイドの緑色のクリップをつまみながら、セットした用紙サイズに合わせます。

用紙と用紙ガイドの間にすき間がないことを確認してください。すき間がある場合は、用紙ガイドを操作して調整してください。

用紙ガイドを用紙にきつく押し当てすぎると、給紙がうまくいかない原因になるので注意してください。

セットした用紙を給紙トレイの中で大きく動かさないでください。トレイ底板の隙間に用紙端部が入り、紙づまりや用紙折れの原因になります



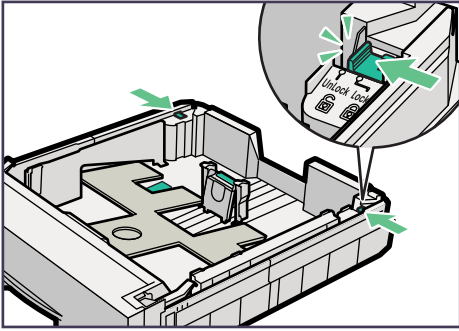
BVN081

**8** A4より大きいサイズの用紙をセットするときは、延長トレイを引き出します。

5

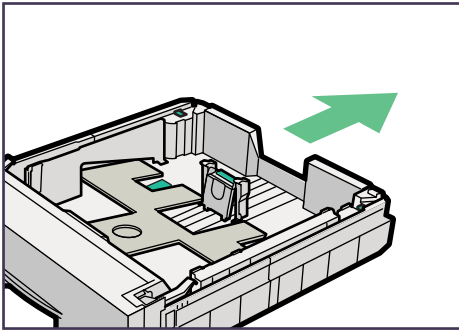


- 9** 延長トレイの2カ所のロックを内側にスライドさせて外します。



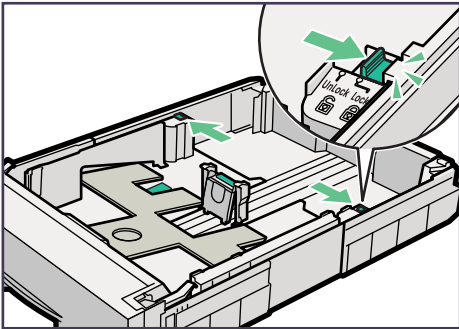
BVN222

- 10** 延長トレイを引き出します。



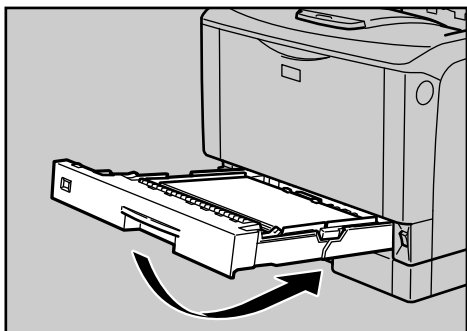
BVN223

- 11** 延長トレイの2カ所のロックを外側にスライドさせて元に戻します。  
延長トレイのロックがきちんとロックされていないと、用紙が正しく送られない原因になります。



BVN224

- 12** 用紙をセットしてから、前面を持ち上げるようにして給紙トレイを差し込み、奥までゆっくりと押し込みます。



AUA0525

- 13** 延長トレイを引き出した場合は、付属の給紙トレイカバーを取り付けます。両面印刷ユニットを装着しているときは、本体に給紙トレイカバーを取り付けることはできません。取り付け方については、「給紙トレイカバーの取り付け方」を参照してください。

5

目 参照

- P.103 「給紙トレイカバーの取り付け方」
- P.105 「用紙サイズダイヤルにないサイズ of 用紙をセットする」
- P.113 「不定形サイズの用紙をセットする」

## 給紙トレイカバーの取り付け方

給紙トレイカバーの取り付け方を説明します。

給紙トレイカバーに同梱の防塵シートを取り付けてから、本体に給紙トレイカバーを取り付けてください。

### ★重要

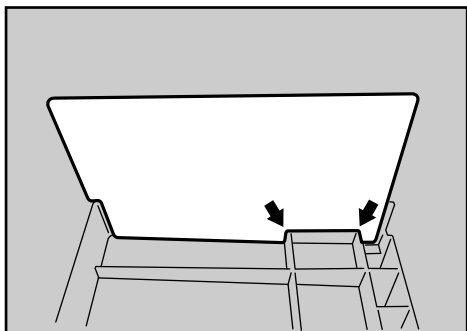
- 両面印刷ユニットを装着しているときは、本体に給紙トレイカバーを取り付けることはできません。

**1** 左右側面用防塵シートの両面テープのはくり紙をはがします。

**2** 給紙トレイカバーの左側に、防塵シートを取り付けます。

防塵シートの切れ込み部分を給紙トレイカバー内側の突起部にあわせ、突き当たる位置に貼り付けます。

右側も同様に貼り付けます。

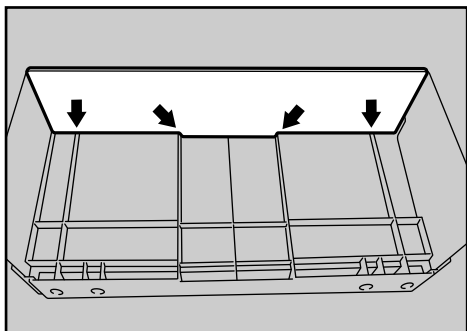


AUA144S

**3** 後ろ側用防塵シートの両面テープのはくり紙をはがします。

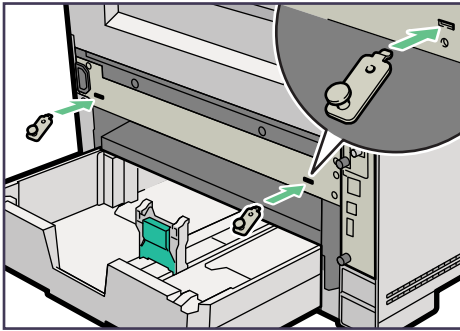
**4** 給紙トレイカバーの後ろ側に、防塵シートを取り付けます。

防塵シートの凸部を給紙トレイカバー内側の突起部に合わせ、凸部以外の直線部分を矢印の突起部に突き当たる位置に貼り付けます。



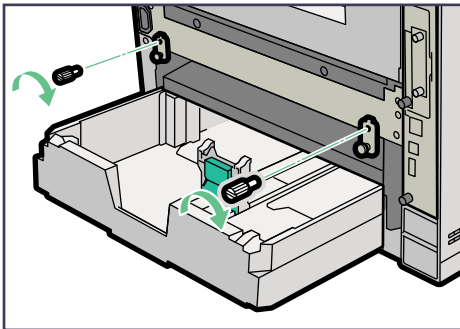
AUA145S

## 5 ブラケット（2個）を本機の背面に取り付けます。



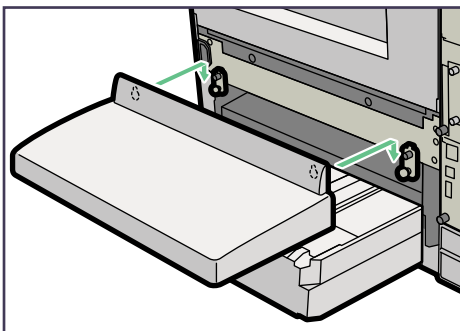
BVN225

## 6 ねじを締め、ブラケットを固定します。



BVN226

## 7 給紙トレイカバーの外側の穴にブラケットの突起部を差し込み、給紙トレイカバーを取り付けます。



BVN227

### 補足

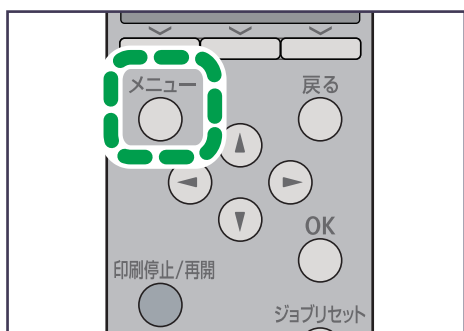
- ・給紙トレイカバーには取り付け用の穴が4つあります。穴の上には目印の突起があります。
- ・給紙トレイカバーを本体トレイのカバーとして本体に取り付けるときは、外側2つの穴を使用します。
- ・給紙トレイカバーを増設トレイのカバーとして増設トレイユニットに取り付けるときは、内側2つの穴を増設トレイに付いている突起部に差し込んで使用します。

## 用紙サイズダイヤルにないサイズ of 用紙をセットする

用紙サイズダイヤルにないサイズの用紙の設定方法について説明します。

本体給紙トレイに B5□、A5□、A6□、11×17□、Legal□、Letter□、5<sup>1</sup>/<sub>2</sub>×8<sup>1</sup>/<sub>2</sub>□の用紙をセットしたときは、操作部で用紙サイズを設定する必要があります。

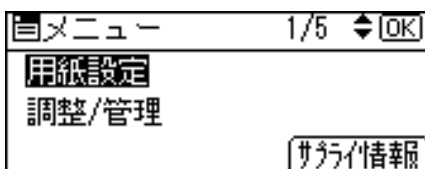
- 1 給紙トレイの用紙サイズダイヤルを「\*」に合わせて、用紙をセットします。
- 2 操作部の【メニュー】キーを押します。



BVN011

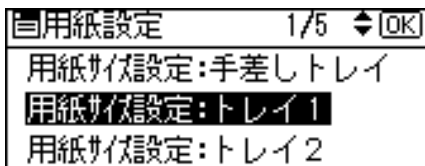
メニュー画面が表示されます。

- 3 [▼] [▲] キーを押して【用紙設定】を選択し、[OK] キーを押します。



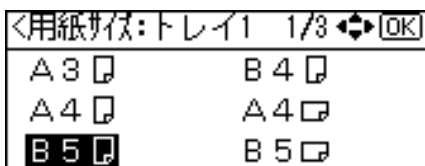
用紙設定メニューが表示されます。

- 4 [▼] [▲] キーを押して【用紙サイズ設定：トレイ 1】を選択し、[OK] キーを押します。



用紙サイズの選択画面が表示されます。

- 5 スクロールキーを押してセットした用紙サイズを選択し、[OK] キーを押します。



設定が確定し、約 2 秒後に給紙トレイの選択画面に戻ります。

## 6 [メニュー] キーを押します。

通常の画面に戻ります。

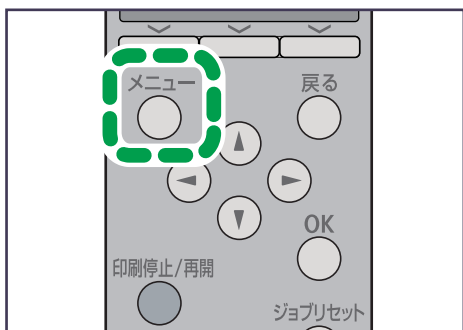
## 不定形サイズの内紙をセットする

給紙トレイ、増設トレイユニットに不定形サイズの用紙をセットする方法について説明です。

### ★重要

- 不定形サイズの用紙を印刷するときは、必ず操作部およびプリンタードライバーの両方で用紙サイズを設定してください。
- 給紙トレイにセットできる用紙サイズの範囲は、以下のとおりです。
  - 本体給紙トレイ：
    - 縦 148～432mm、横 90～297mm
  - 500/250 枚増設トレイ：
    - 縦 182～432mm、横 182～297mm
- 不定形サイズの設定ができないアプリケーションでは印刷できません。
- 給紙トレイにセットできない長さの用紙は、手差しトレイにセットしてください。印刷を行う場合は、プリンタードライバーから手差しトレイを選択して印刷してください。

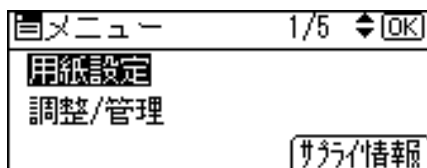
## 1 操作部の [メニュー] キーを押します。



BVN011

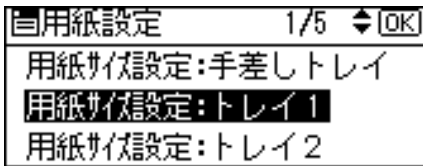
メニュー画面が表示されます。

## 2 [▼] [▲] キーを押して [用紙設定] を選択し、[OK] キーを押します。



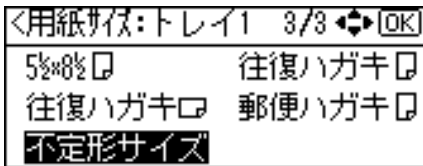
用紙設定メニューが表示されます。

- 3** [▼] [▲] キーを押して [用紙サイズ設定：トレイ 1] を選択し、[OK] キーを押します。



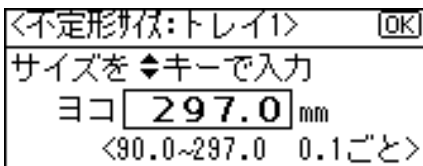
用紙サイズの選択画面が表示されます。

- 4** スクロールキーを押して [不定形サイズ] を選択し、[OK] キーを押します。



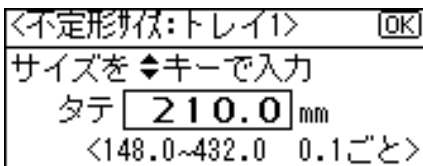
不定形サイズの設定画面が表示されます。

- 5** [▼] [▲] キーを押して給紙方向に対して横のサイズ入力し、[OK] キーを押します。



押し続けると 1mm、10mm 単位でスクロールします。  
縦の入力画面が表示されます。

- 6** [▼] [▲] キーを押して給紙方向に対して縦のサイズを入力し、[OK] キーを押します。



設定が確定し、約 2 秒後に用紙サイズの選択画面に戻ります。

- 7** [メニュー] キーを押します。

通常の画面に戻ります。

## 用紙種類を設定する

用紙の種類の設定方法について説明します。セットした用紙の種類を設定することで、より適切な印刷を行うことができます。

「+Custom」に登録した用紙種類を選択することもできます。詳しくは、「用紙に独自の名前をつけて使用する」を参照してください。

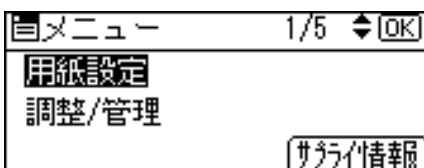
- 1 操作部の【メニュー】キーを押します。



BVN011

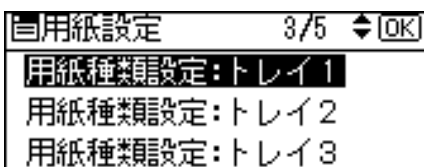
メニュー画面が表示されます。

- 2 [▼] [▲] キーを押して【用紙設定】を選択し、【OK】キーを押します。



用紙設定画面が表示されます。

- 3 [▼] [▲] キーを押して【用紙種類設定：トレイ 1】を選択し、【OK】キーを押します。



用紙種類の選択画面が表示されます。

- 4 [▼] [▲] キーを押してセットした用紙の種類を選択し、【OK】キーを押します。



設定が確定し、約 2 秒後に給紙トレイ選択画面に戻ります。



## 5 [メニュー] キーを押します。

通常の画面に戻ります。

### ↓ 補足

- オプションの両面印刷ユニットを装着している場合でも、普通紙、再生紙、レターヘッド付き用紙以外の用紙種類は、両面印刷ができません。

### 目 参照

- P.119 「用紙に独自の名前をつけて使用する」

## 手差しトレイに用紙をセットする

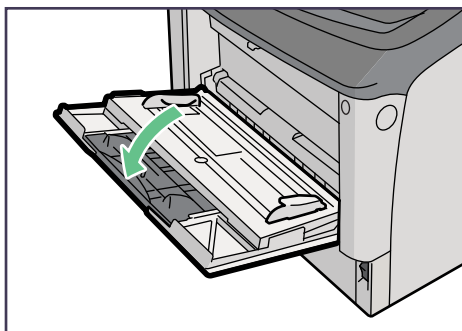
手差しトレイへの用紙のセット方法について説明します。

手差しトレイには、普通紙以外にはがきや A3□より長い用紙など、給紙トレイにセットできない用紙をセットすることができます。

### ★重要

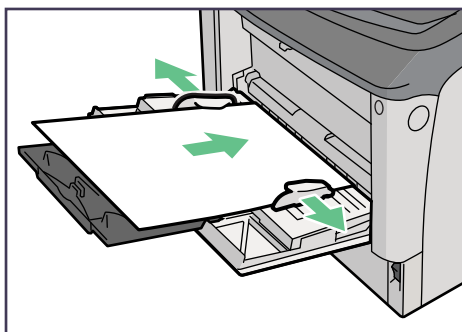
- セットした用紙がサイドガイドのつめの下に収められていることを確認してください。
- A3□以上の長さの用紙は 1 枚ずつセットし、正しく用紙が送られるように手で持って支えてください。また、用紙の厚さや紙幅により用紙の送られ方や画質が異なりますので、事前にご使用になる用紙で印刷結果を確認してください。

### 1 手差しトレイの上部を押して開けます。



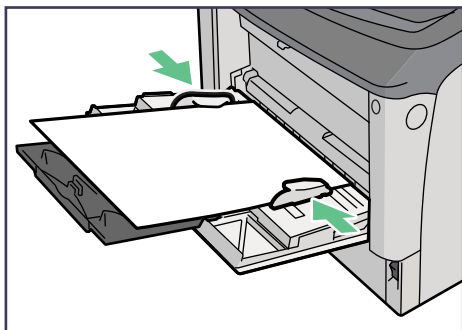
BVN090

### 2 サイドガイドを広げ、印刷面を上にして用紙が突き当たるまで差し込みます。



BVN091

### 3 サイドガイドを用紙に押し当てます。



EYN092

#### ↓ 補足

- セットした用紙がサイドガイドのつめの下に収められていることを確認してください。
- 不定形サイズの内紙をセットするときは、必ず操作部またはプリンタードライバーで用紙サイズを設定してください。不定形サイズの設定については、「不定形サイズの内紙をセットする」を参照してください。
- 厚紙、OHP フィルム、はがきなどをセットするときは、必ず操作部またはプリンタードライバーで厚紙または OHP フィルムの設定をしてください。用紙の種類の設定については、「給紙トレイの内紙種類を設定する」を参照してください。
- A4より長い用紙をセットするときは、延長手差しトレイを引き出します。
- 45kg 紙、または A3以上の長さの内紙は、直角に裁断されていないと正しく給紙されないことがあります。

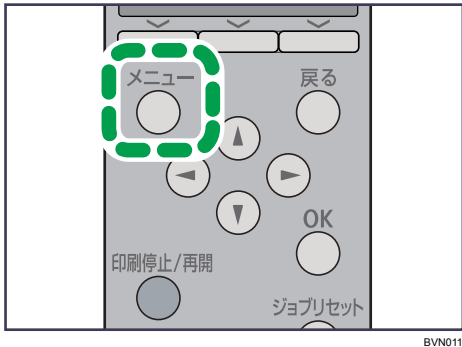
#### 目 参照

- P.113 「不定形サイズの内紙をセットする」
- P.115 「用紙種類を設定する」

## 定形サイズの内紙をセットする

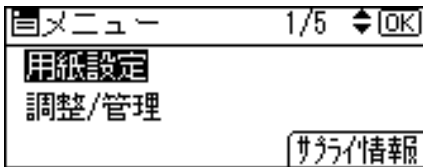
手差しトレイに定形サイズの内紙をセットする方法について説明です。

- 1 操作部の【メニュー】キーを押します。



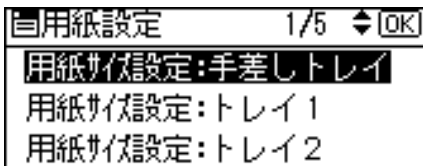
メニュー画面が表示されます。

- 2 [▼] [▲] キーを押して【用紙設定】を選択し、【OK】キーを押します。



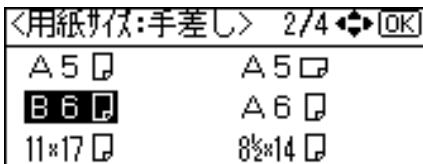
用紙設定画面が表示されます。

- 3 [▼] [▲] キーを押して【用紙サイズ設定：手差しトレイ】を選択し、【OK】キーを押します。



手差しトレイの内紙サイズの選択画面が表示されます。

- 4 [▼] [▲] キーを押して、セットした用紙サイズとセット方向の組み合わせを選択し、【OK】キーを押します。



設定が確定し、約2秒後に用紙設定画面に戻ります。

- 5 【メニュー】キーを押します。

通常の画面に戻ります。

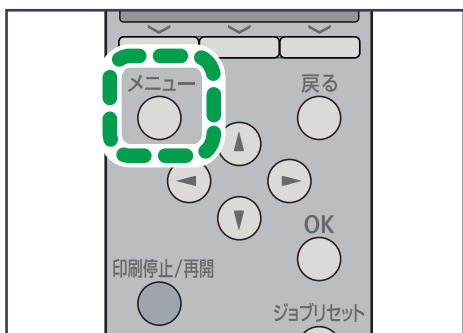
## 不定形サイズ用の紙をセットする

手差しトレイに不定形サイズの用紙をセットする方法について説明します。

### ★重要

- 不定形サイズの用紙を印刷するときは、必ず操作部またはプリンタードライバーで用紙サイズを設定してください。
- 不定形サイズの設定は、操作部での設定よりもプリンタードライバーでの設定が優先されます。プリンタードライバーで用紙サイズを設定している場合は、操作部からの設定は不要です。
- 手差しトレイにセットできる用紙サイズの範囲は、縦148～1260mm、横64～305mmです。
- 不定形サイズの設定ができないアプリケーションでは、印刷できません。

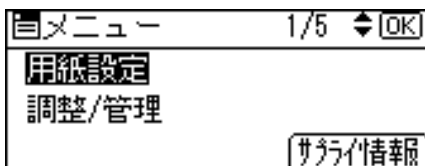
### 1 操作部の【メニュー】キーを押します。



BVN011

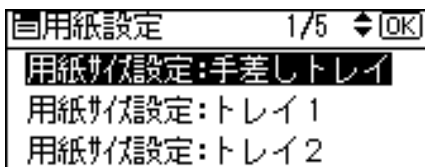
メニュー画面が表示されます。

### 2 [▼] [▲] キーを押して【用紙設定】を選択し、[OK] キーを押します。



用紙設定画面が表示されます。

### 3 [▼] [▲] キーを押して【用紙サイズ設定：手差しトレイ】を選択し、[OK] キーを押します。



手差しトレイの用紙サイズの選択画面が表示されます。

- 4 [▼] [▲] キーを押して [不定形サイズ] を選択し、[OK] キーを押します。

〈用紙サイズ:手差し〉 4/4 ◀▶ [OK]	
角形2号 <input type="checkbox"/>	長形3号 <input type="checkbox"/>
洋長3号 <input type="checkbox"/>	<b>不定形サイズ</b>

不定形サイズの入力画面が表示されます。

- 5 [▼] [▲] キーを押して給紙方向に対して横のサイズを入力し、[OK] キーを押します。

〈不定形サイズ:手差し〉	[OK]
サイズを ◀▶ キーで入力	
ヨコ	<input type="text" value="297.0"/> mm
〈64.0~305.0 0.1ごと〉	

押し続けると 1mm、10mm 単位でスクロールします。  
縦の入力画面が表示されます。

- 6 [▼] [▲] キーを押して給紙方向に対して縦のサイズを入力し、[OK] キーを押します。

〈不定形サイズ:手差し〉	[OK]
サイズを ◀▶ キーで入力	
タテ	<input type="text" value="210.0"/> mm
〈148.0~1260.0 0.1ごと〉	

設定が確定し、約 2 秒後に用紙サイズの選択画面に戻ります。

- 7 [メニュー] キーを押します。  
通常の画面に戻ります。

## 用紙種類を設定する

用紙の種類の設定方法について説明します。セットした用紙の種類を設定することで、より適切な印刷を行うことができます。

「+Custom」に登録した用紙種類を選択することもできます。詳しくは、「用紙に独自の名前をつけて使用する」を参照してください。

### ★重要

- ・厚紙や OHP フィルムを手差しトレイにセットしたときは、必ず用紙の種類を設定してください。

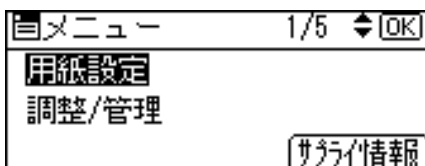
### 1 操作部の【メニュー】キーを押します。



BVN011

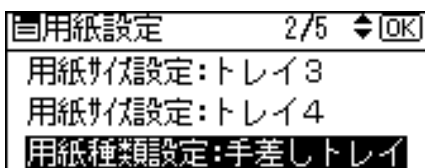
メニュー画面が表示されます。

### 2 [▼] [▲] キーを押して【用紙設定】を選択し、【OK】キーを押します。



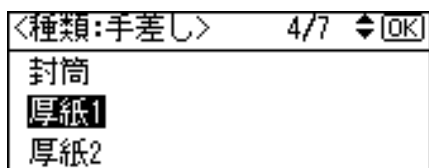
用紙設定画面が表示されます。

### 3 [▼] [▲] キーを押して【用紙種類設定：手差しトレイ】を選択し、【OK】キーを押します。



用紙種類の選択画面が表示されます。

**4** [▼][▲]キーを押してセットした用紙の種類を選択し、[OK]キーを押します。



設定が確定し、約 2 秒後に給紙トレイ選択画面に戻ります。

**5** [メニュー] キーを押します。

通常の画面に戻ります。

**↓** 補足

- オプションの両面印刷ユニットを装着している場合でも、普通紙、再生紙、レターヘッド付き用紙以外の用紙種類は、両面印刷ができません。

**E** 参照

- P119 「用紙に独自の名前をつけて使用する」






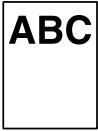












## 天地の向き、表裏のある用紙に印刷する

天地の向き、表裏のある用紙（レターヘッド紙）に印刷するときの、セット方法について説明します。

レターヘッド紙やビジネス用便箋など、天地の向きや表裏のある用紙は、正しく印刷されないことがあります。操作部の [メニュー] キーを押し、[印刷設定]→[一般設定]→[レターヘッド紙使用設定]→[使用する（常時）] もしくは [使用する（自動判定）] と、[使用しない] を設定したときでは用紙のセット方向が異なります。用紙のセット方向については、以下の表を参照してください。[使用する（自動判定）] に設定したときは、RPCS プリンタードライバーの用紙種類設定で [レターヘッド付き用紙] を選択した場合にレターヘッド紙印刷を行います。

レターヘッド紙については、「用紙の種類ごとの注意」を参照してください。

用紙のセット方向	トレイ 1~4		手差しトレイ	
	[レターヘッド紙使用設定] を使用する 場合	[レターヘッド紙使用設定] を使用 しない場合	[レターヘッド紙使用設定] を使用する 場合	[レターヘッド紙使用設定] を使用 しない場合
片面印刷 ☐				
両面印刷 ☐				
片面印刷 ☐				
両面印刷 ☐				

↓ 補足

- 印刷の途中で片面印刷から両面印刷になった場合、1 部目と 2 部目以降で片面印刷の印刷面が異なる場合があります。片面印刷を同一にしたいときは、片面印刷のページと両面印刷のページで給紙するトレイを分けて、片面印刷を給紙するトレイは両面印刷不可の設定をしてください。
- 両面印刷禁止に設定してあるトレイから給紙した場合、両面印刷は解除されます。
- 不定形サイズの設定は、操作部での設定よりもプリンタードライバーでの設定が優先します。プリンタードライバーで設定する場合は、操作部での設定は不要です。ただし、RPCS 以外のプリンタードライバーを使用して印刷する時は、操作部で設定する必要があります。
- 印刷方法については、プリンタードライバーのヘルプを参照してください。

📖 参照

- P.212 「用紙の種類ごとの注意」

# 用紙に独自の名前をつけて使用する

用紙に独自の名前を付けて登録できます。

## 用紙種類の登録から使用するまでの流れ

用途にあった用紙種類を選び、ユーザー用紙種類として独自の名前を付けて登録し、印刷するまでの流れを説明します。

ここでは、「用紙名称」を「ハガキ」と名前をつけて登録し、手差しトレイからの印刷を例としています。


### ★重要

- この機能はネットワーク接続をしているときに使用できます。
- 本機とお使いのパソコンとの間で双方向通信が働いているときに使用できます。
- RPCS プリンタードライバで使用できます。
- プリンタードライバの「設定内容の保存／呼び出し」機能には対応していません。ユーザー用紙種類として登録した用紙種類は、プリンタードライバの表示が「普通紙」に置き換わります。
- ご使用になっているプリンタードライバの各国言語以外で名称を登録すると、プリンタードライバで文字が正しく表示されない場合があります。
- 英数カタカナ半角文字以外の名称を登録すると、本機操作部の画面の文字が正しく表示されない場合があります。
- ユーザー用紙種類の名称はログ収集の対象にはなりません。

### ◆「用紙名称」を「ハガキ」として手差しトレイから印刷する場合のステップ 1~4

- 1) Web Image Monitor で、用紙種類に名前をつけて登録します。印刷する際、登録したユーザー用紙種類の名称をプリンタードライバで選択すると、用紙種類が自動で選択されます。  
「用紙名称」に「ハガキ」と名前をつけ、「用紙種類」は「厚紙 2」を選びます。  
設定について詳しくは、「用紙種類に名前をつけて登録する」を参照してください。
- 2) Web Image Monitor で、トレイにユーザー用紙種類を設定します。  
手差しトレイの用紙種類を「**+**ハガキ (Custom 1)」に設定します。  
設定について詳しくは、「トレイにユーザー用紙種類を設定する」を参照してください。
- 3) 本機の給紙トレイに使用したい用紙をセットします。  
手差しトレイにはがきをセットします。  
設定について詳しくは、「用紙をセットする」を参照してください。
- 4) RPCS プリンタードライバで、登録した用紙種類に印刷をします。  
「用紙種類」から「**+**ハガキ」を選び、印刷します。「用紙種類」として「**+**ハガキ」を選択することで、はがきを印刷するときに適した厚紙が自動で設定されることになります。用途に合った名称をつけることができるので、用紙選択が容易になります。  
設定について詳しくは、「登録した用紙種類に印刷をする」を参照してください。

↓ 補足

- 最大 8 種類までユーザー用紙種類を登録できます。
- 双方向通信の働く条件に関しては、『ソフトウェアガイド』 「双方向通信が働く条件」を参照してください。

📖 参照

- P.95 「用紙をセットする」
- P.120 「用紙種類に名前をつけて登録する」
- P.122 「トレイにユーザー用紙種類を設定する」
- P.123 「登録した用紙種類に印刷をする」

---

## 用紙種類に名前をつけて登録する

---

Web Image Monitor の管理者モードで設定します。

★ 重要

- 英数カタカナ半角文字以外の名称を登録すると、本機操作部の画面の文字が正しく表示されない場合があります。

5

- 1** Web ブラウザを起動し、Web ブラウザーのアドレスバーに「http://（本機の IP アドレス、またはホスト名）」と入力し、本機にアクセスします。  
IPv4 アドレスを入力する場合、各セグメントの先頭につく「0」は入力しないでください。例えば「192.168.001.010」の場合は、「192.168.1.10」と入力します。  
SSL（暗号化通信）の設定を有効にしている場合、「https://（本機の IP アドレス、またはホスト名）」と入力します。  
Web Image Monitor のトップページが表示されます。
- 2** Web Image Monitor のトップページで、[ログイン] をクリックします。  
ログインユーザー名とログインパスワードを入力する画面が表示されます。
- 3** ログインユーザー名とログインパスワードを入力し、[ログイン] をクリックします。  
ログインユーザー名とログインパスワードは管理者にお問い合わせください。
- 4** 画面左のメニューから [設定] をクリックします。
- 5** [機器] エリアの [ユーザー用紙種類] をクリックします。

## 6 以下の項目を設定します。

はがきに印刷する場合を例にして説明します。

- 用紙名称：用紙の用途を判別できるような名称を入力します。  
「ハガキ」と入力します。
- 用紙種類：用途にあった用紙の種類をドロップダウンメニューから選びます。  
「厚紙 2」を選択します。はがきを印刷する場合は、用紙種類として「厚紙 2」を設定しておきます。設定が不適切な場合、紙詰まりなどの原因になります。



## 7 [OK] をクリックします。

### 補足

- 設定項目の詳細は、Web Image Monitor のヘルプを参照してください。
- 最大 8 種類までユーザー用紙種類を登録できます。
- 使用する用紙と用紙種類との関係については、「用紙の種類ごとの注意」を参照してください。

### 参照

- P212 「用紙の種類ごとの注意」

## トレイにユーザー用紙種類を設定する

給紙トレイと登録した用紙種類を関連付けます。

印刷する前に、給紙トレイに用紙をセットします。Web Image Monitor、または本機の操作部を使って、トレイにユーザー用紙種類を設定します。

### Web Image Monitor からトレイの設定をする

Web Image Monitor で給紙トレイへの用紙種類の設定をします。

- 1 Web Image Monitor に管理者モードでログインします。
- 2 画面左のメニューから [設定] をクリックします。
- 3 [機器] エリアの [用紙] をクリックします。
- 4 設定したいトレイの [用紙種類:] をユーザー用紙種類にして、登録しておいた用紙種類の名称を選びます。



先程登録した「ハガキ」は「+ハガキ (Custom 1)」と表示されています。ここでは例として、手差しトレイにユーザー用紙種類「ハガキ」を設定しました。必要に応じてその他の項目を設定します。

- 5 [OK] をクリックします。
- 6 [ログアウト] をクリックします。
- 7 Web ブラウザーを閉じます。

#### 補足

- ・給紙トレイに用紙をセットする方法については、「用紙をセットする」を参照してください。
- ・用紙種類を本機の操作部から設定する方法については、「手差しトレイに用紙をセットする」を参照してください。

#### 参照

- ・P.95 「用紙をセットする」
- ・P.110 「手差しトレイに用紙をセットする」

## 登録した用紙種類に印刷をする

登録した用紙種類を選択して印刷します。

### ★重要

- RPCS プリンタードライバーで使用できます。
- 本機とお使いのパソコンとの間で双方向通信が働いているときに使用できます。
- 「設定の保存／呼び出し」機能には対応していません。ユーザー用紙種類として登録した用紙種類は、プリンタードライバーの表示が「普通紙」に置き換わります。
- ご使用になっているプリンタードライバーの各国言語以外で名称を登録すると、プリンタードライバーで文字が正しく表示されない場合があります
- ユーザー用紙種類の名称はログ収集の対象にはなりません。

**1** 印刷する文書に印刷指示をします。

**2** プリンタードライバーの印刷設定の [印刷設定] タブで、[用紙種類:] から登録しておいた用紙種類を選択します。

「ワンクリック設定」を選択しているときは、[印刷設定] タブをクリックします。

**3** 印刷の指示をします。

あらかじめ登録しておいた設定で印刷されます。

### ↓補足

- 設定方法の詳細は、プリンタードライバーのヘルプを参照してください。





## 6. 消耗品の交換

消耗品の交換方法について説明します。

消耗品はお早めにお求めくださることをお勧めします。消耗品をお買い求めの際は、「消耗品一覧」を参照してください。

### トナーカートリッジを交換する

トナーカートリッジの交換方法について説明します。

#### ⚠ 警告



- トナー（使用済みトナーを含む）または、トナーの入った容器を火中に投入しないでください。トナー粉がはねて、やけどの原因になります。



- トナー（使用済みトナーを含む）または、トナーの入った容器は、火気のある場所に保管しないでください。引火して、やけどや火災の原因になります。



- 本製品に使用しているポリ袋・手袋などを乳幼児の近くに放置しないでください。口や鼻をふさぎ、窒息する恐れがあります。

#### ⚠ 注意



- トナー（使用済みトナーを含む）または、トナーの入った容器は、子供の手に触れないようにしてください。もし子供が誤ってトナーを飲み込んだ場合は、直ちに医師の診断を受けてください。



- トナー（使用済みトナーを含む）を吸い込んだ場合は、多量の水でうがいをし、空気の新鮮な場所に移動してください。必要に応じて医師の診断を受けてください。



- トナー（使用済みトナーを含む）が目に入った場合は、直ちに大量の水で洗浄してください。必要に応じて医師の診断を受けてください。



- トナー（使用済みトナーを含む）を飲み込んだ場合は、胃の内容物を大量の水で希釈してください。必要に応じて医師の診断を受けてください。



- ・紙づまりの処置やトナー（使用済みトナーを含む）を補給または交換するときは、トナーで衣服や手などを汚さないように注意してください。トナーが手などの皮膚についた場合は、石鹼水でよく洗い流してください。
- ・衣服についた場合は、冷水で洗い流してください。温水で洗うなど加熱するとトナーが布に染み付き、汚れが取れなくなることがあります。



- ・トナー容器を無理に開けないでください。トナーが飛び散った場合、トナーを吸い込んでしまったり、服や手を汚す原因となります。



- ・使用済みのトナーは、トナー粉が飛び散らないように袋に入れて保管してください。

本機のトナーカートリッジは、トナー、感光体、廃トナー回収部が一体になっております。トナーの残量が少なくなった、感光体の寿命が近い、または廃トナー回収部が満杯になったなど、いずれかの状況になると、トナーカートリッジの交換が必要になります。

トナーカートリッジの交換時期が近づくと、操作部に次のメッセージが表示されますので、新しいトナーカートリッジを用意してください。

## 6

### カートリッジ交換準備

補助メニュー 文書印刷 サプライ情報

「カートリッジ交換準備」が表示された後、次のメッセージが表示されます。

### ⏏️ カートリッジもうすぐ交換

補助メニュー 文書印刷 サプライ情報

「カートリッジもうすぐ交換」が表示された後、印刷を続行することはできますが、印刷結果は保証いたしかねます。印刷面にかすれ、スジ、汚れが発生する場合は、新しいトナーカートリッジに交換してください。

操作部に次のメッセージが表示されると、印刷が停止します。新しいトナーカートリッジに交換してください。

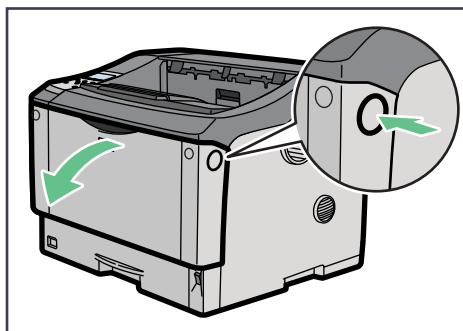
### ⏏️ カートリッジ交換時期

カートリッジを交換してください。

## ★重要

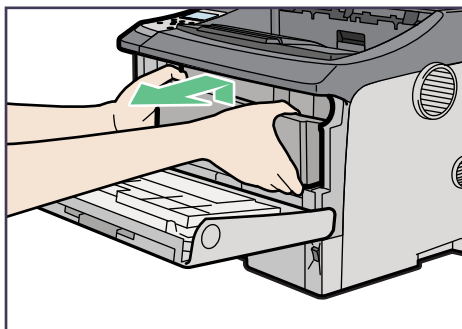
- ・前カバーを開けたまま長時間放置しないでください。トナーカートリッジは、長時間光に当てると性能が低下します。トナーカートリッジの交換はすみやかに行ってください。
- ・トナーカートリッジを斜めに立てかけたり逆さまにしないでください。
- ・トナーカートリッジの印刷可能ページ数の目安は以下のとおりです。
  - ・初期同梱のトナーカートリッジ：約 3,000 ページ
  - ・交換用トナーカートリッジ：
    - トナーカートリッジ (6K)：約 6,000 ページ
    - トナーカートリッジ (15K)：約 15,000 ページ
- ・印刷可能ページ数は、A4 サイズで、「ISO/IEC 19752」に準拠し、印字濃度が工場出荷初期設定値の場合です。「ISO/IEC 19752」とは、国際標準化機構 (International Organization for Standardization) より発行された「印字可能枚数の測定方法」に関する国際標準です。
- ・トナーカートリッジの寿命は、トナーの残量およびカートリッジ部品の消耗度合いで決まります。実際の印刷可能ページ数は、印刷する用紙の種類・サイズ、セット方向、印刷内容、一度に印刷する枚数、環境条件によって異なります。トナーカートリッジは使用期間によっても劣化するため、上記ページ数より早く交換が必要になる場合があります。
- ・以下の不具合が出た場合は、トナーカートリッジの感光体の寿命です。トナーカートリッジを交換してください。
  - ・部分的に白く抜ける
  - ・印字かすれやムラがでる
  - ・白いスジが入る
  - ・全体が黒く印刷される
  - ・文字がにじむ
- ・トナーカートリッジ (消耗品) は保証対象外です。ただし、ご購入になった時点で不具合があった場合は購入された販売店にご連絡ください。
- ・トナーカートリッジは安定した印刷品質を維持するために、ご購入から 2 年以内でのご使用を推奨します。
- ・トナーカートリッジを振ったり、衝撃を与えたりしないでください。印刷面の汚れや、トナーこぼれ、故障の原因になります。
- ・手や衣服を汚さないように注意してください。

## 1 前カバーオープンボタンを押して前カバーを開けます。



BVN093

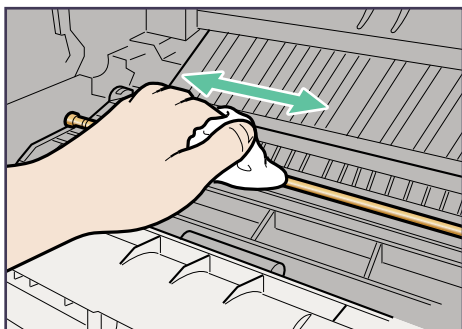
- 2** トナーカートリッジの取っ手を持ち、少し持ち上げながら手前に引き抜きます。



BNV094

- 3** 金属製のレジストローラーの位置を目安に、水でぬらし固く絞った布でレジストローラー周辺の紙粉を拭きとります。

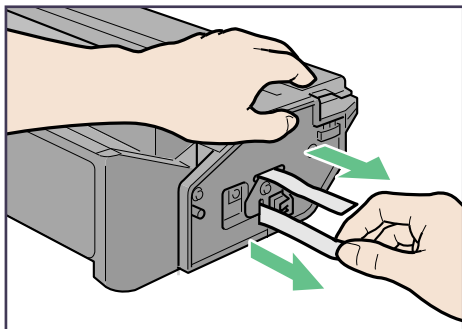
アルコールや洗剤などは使用しないでください。



BNV095

- 4** 新しいトナーカートリッジを梱包箱から取り出します。

- 5** トナーカートリッジを水平な場所に置き、片手を添えながらトナーシールを2本水平に引き抜きます。



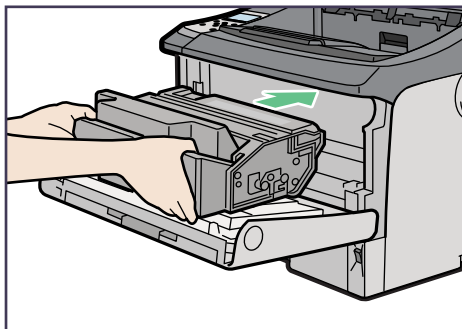
BNV214

トナーシールを引き抜かないで使用すると故障の原因になります。必ずトナーシールを2本とも引き抜いてから使用してください。

トナーシールを引き抜くときは、トナーカートリッジを水平にしてください。立てたり、斜めにした状態で引き抜くと故障の原因になります。

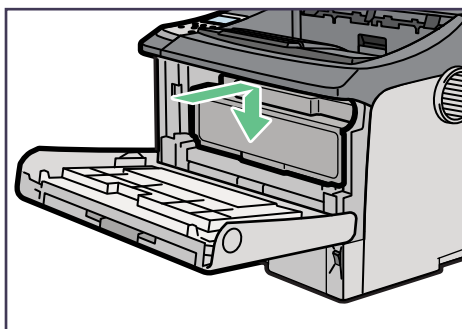
トナーシールは必ず水平に引き抜いてください。上方向や下方向に引き抜くとトナーがこぼれやすくなる原因になります。

## 6 トナーカートリッジの取っ手を持ち、プリンター内部に押し込みます。



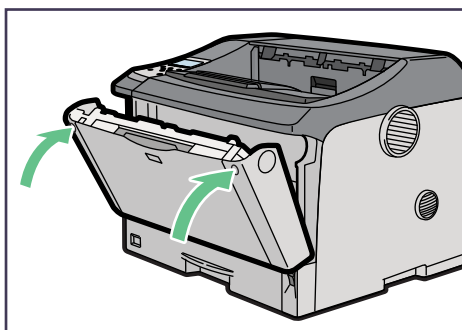
BVN097

## 7 奥に突き当たったところで、トナーカートリッジを押し下げます。



BVN098

## 8 前カバーを閉めます。



BVN099

### ↓ 補足

- ご使用後のトナーカートリッジの廃棄などのお取り扱いに関しましては、販売店または保守会社にご連絡ください。
- 消耗品のご購入は、最寄りの販売店にご連絡ください。
  - (株) 日立システムズ
  - インターネットショップ Prinfina\_M@LL <https://mall.rps.ricoh.co.jp/>

☰ 参照

- P209 「消耗品一覧」

ご使用後のトナーは、販売店または保守会社にお渡しいただき、当社の回収・リサイクル活動にご協力ください。なお、お客様で処理される場合は、一般のプラスチック廃棄物あるいは回収システムにより処理してください。

# 7. 清掃

本機の清掃について説明します。

## 清掃するときの注意

プリンターを清掃するときの注意事項です。

### ⚠ 警告



- ・本書で指定している部分以外のカバーやねじは外さないでください。機械内部には電圧の高い部分やレーザー光源があり、感電や失明の原因になります。機械内部の点検・調整・修理は保守会社に依頼してください。
- ・この機械を改造しないでください。火災や感電の原因になります。また、レーザー放射により失明の恐れがあります。

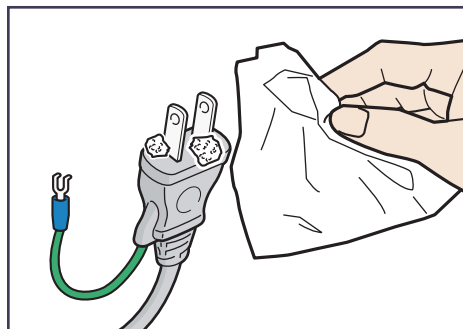
### ⚠ 注意



- ・機械内部には高温の部分があります。「高温注意」のラベルの貼ってある周辺には触れないでください。やけどの原因になります。



- ・電源プラグは年に1回以上コンセントから抜いて、プラグの刃と刃の周辺部分を清掃してください。ほこりがたまると、火災の原因になります。



BVN100

プリンターを良好な状態に保ち、きれいに印刷するために、定期的な清掃してください。まず、やわらかい布で空拭きします。空拭きで汚れが取れないときは、やわらかい布を水でぬらし、固く絞ってから拭いてください。水でも取れない汚れは、中性洗剤を使って拭き、水拭きして、そのあと空拭きし、水気を十分に取ります。

### ★重要

- ・ベンジンやシンナーなどの揮発性の薬品を使用したり、殺虫剤をかけたりしないでください。変形、変色、ひび割れの原因となります。
- ・プリンターの内部にほこりや汚れがあるときは、乾いた清潔な布で拭いてください。

## フリクションパッドを清掃する

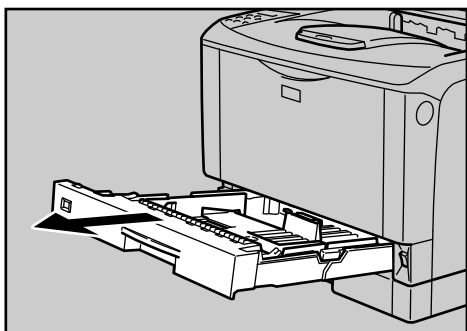
フリクションパッドの清掃について説明します。

標準紙以外の用紙を使用したときなど、紙粉が多く出てフリクションパッドが汚れると、用紙が多重送りされたり、つまったりする原因になります。その場合、フリクションパッドを清掃します。

### ★重要

- ・アルコールや洗剤などは使わないでください。
- ・用紙をセットした給紙トレイをプリンターにセットするときは、ゆっくりと入れてください。トレイを勢いよく入れると、トレイの用紙ガイドがずれることがあります。

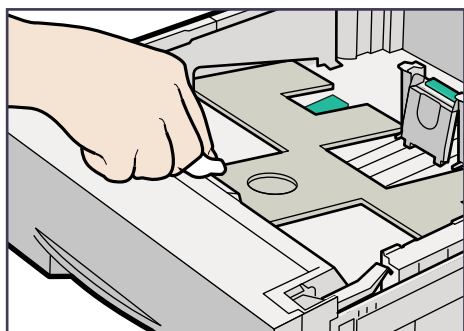
**1** 給紙トレイを止まるまで引き出し、前面を持ち上げるようにして引き抜きます。



AUA051S

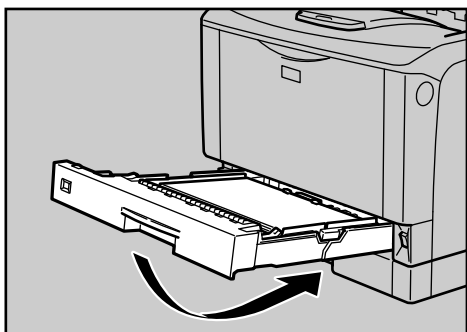
**2** 用紙が入っているときは取り出します。

**3** 水でぬらし固く絞った布で、フリクションパッド（茶色 / 白色の部分）を拭きます。



BVN101



**4** 用紙をセットしてから、給紙トレイを本体にゆっくりとセットします。

AUA052S

**↓ 補足**

- フリクションパッドを清掃しても用紙が多重送りされたり、つまったりする場合は、保守会社に連絡してください。
- オプションの 500 枚増設トレイユニットおよび 250 枚増設トレイユニットを取り付けているときは、本体のフリクションパッドと同じように 500 枚増設トレイユニットおよび 250 枚増設トレイユニットのフリクションパッドも清掃してください。

## 給紙コ口を清掃する

給紙コ口の清掃について説明します。

標準紙以外の用紙を使用したときなど、紙粉が多く出て給紙コ口が汚れると、用紙が送られなかったり、つまったりする原因になります。その場合、給紙コ口を清掃します。

### ⚠ 注意



- 本体は約 23.9kg あります。
- 機械を移動するときは、両側面の中央部分にある取っ手を2人で持ち、ゆっくりと体に負担がかからない状態で持ち上げてください。無理をして持ち上げたり、乱暴に扱って落としたりすると、けがの原因になります。
- 長距離を移動するときは、保守会社に相談してください。



- 機械を移動する場合は、必ず電源プラグをコンセントから抜いて行ってください。コードが傷つき、火災や感電の原因になります。



- 電源プラグを抜くときは、必ず電源プラグを持って抜いてください。電源コードを引っばらないでください。コードが傷つき、火災や感電の原因になります。

## トレイ 1、増設トレイの給紙コ口を清掃する

トレイ 1、増設トレイの給紙コ口を清掃する方法について説明します。

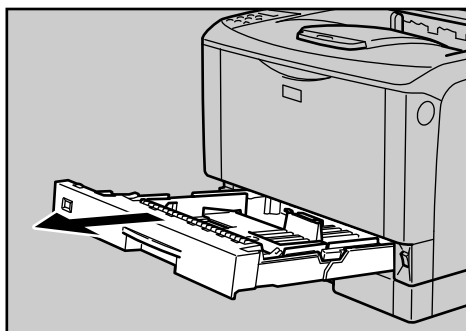
### ★重要

- ・イラストは本機の給紙コ口の清掃の手順を示しています。
- ・ぐらついた台の上や、傾いた所など不安定な場所に置かないでください。
- ・500 枚増設トレイユニットおよび 250 枚増設トレイユニットを取り付けているときは本機だけを持ち上げ、500 枚増設トレイユニットおよび 250 枚増設トレイユニットから確実に離れたことを確認してから移動させてください。
- ・アルコールや洗剤などは使用しないでください。
- ・用紙をセットした給紙トレイをプリンターにセットするときは、ゆっくりと入れてください。トレイを勢いよく入れると、トレイの用紙ガイドがずれることがあります。
- ・オプションの 500 枚増設トレイユニットおよび 250 枚増設トレイユニットの給紙コ口も同様に清掃できます。



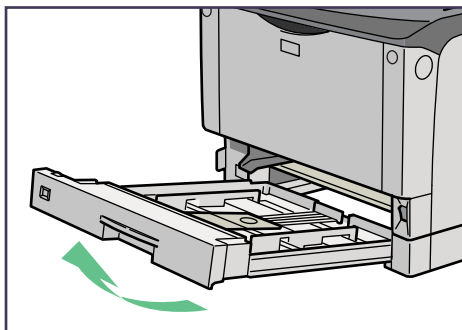
BVN102

- 1** 本機の電源を切ります。
- 2** 電源プラグをコンセントから抜き、インターフェースケーブルを本機から取り外します。
- 3** トレイ1を止まるまで引き出し、前面を持ち上げるようにして引き抜きます。



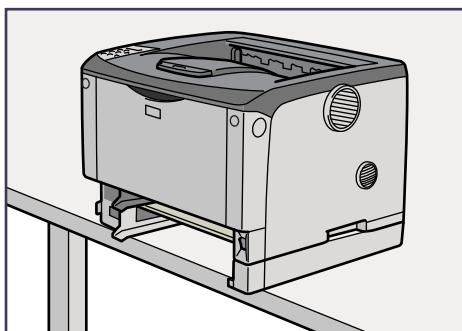
AUA051S

- 4** トレイ2を止まるまで引き出し、前面を持ち上げるようにして引き抜きます。



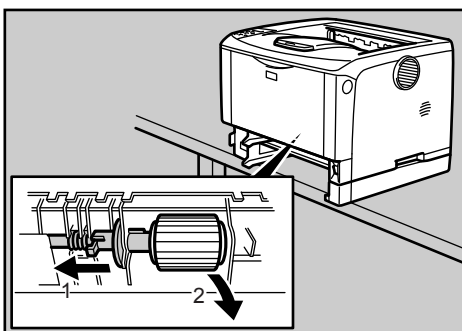
BVN103

- 5** 本機を机の端に移動させます。  
本機の移動方法については、「移動」を参照してください。



BVN147

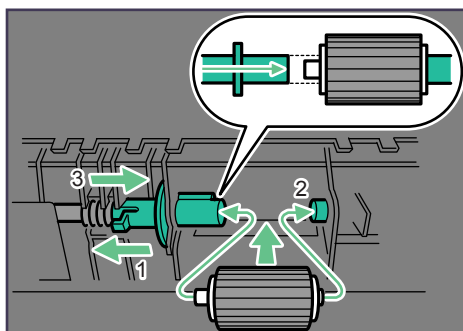
- 6** 給紙コロ固定レバー（緑色）を左側にスライドさせて（1）、給紙コロを取り外します（2）。



AUA064S

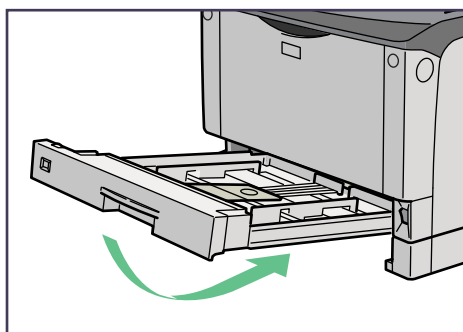
- 7** 水でぬらし固く絞った布で、給紙コロのゴムの部分を拭きます。

- 8** 給紙コ口固定レバー（緑色）を左側にスライドさせた状態で (1)、給紙コ口をくぼみに入れ (2)、レバーを戻します (3)。



BVN106

- 9** 本体を設置場所に戻し、トレイ 1 を本体にゆっくりとセットします。



BVN107

- 10** トレイ 2 を本体にゆっくりとセットします。

- 11** 電源プラグをコンセントに差し込み、インターフェースケーブルを接続します。

- 12** 本機の電源を入れます。

↓ 補足

- オプションの 500 枚増設トレイユニットおよび 250 枚増設トレイユニットを取り付けているときは、本体トレイ用の給紙コ口と同様の手順で 500 枚増設トレイユニットおよび 250 枚増設トレイユニット用の給紙コ口を取り外して清掃してください。
- 緑色の給紙コ口固定レバーの先が、給紙コ口の突起部分を完全に覆っていることを確認してください。覆っていない場合は、給紙コ口を回しながらレバーを軽く戻し、再度固定しなおしてください。

☰ 参照

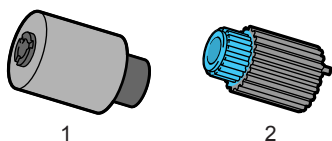
- P.205 「移動」

## トレイ 2 の給紙コロを清掃する

トレイ 2 の給紙コロを清掃する方法について説明します。

### ★重要

- ・ぐらついた台の上や、傾いた所など不安定な場所に置かないでください。
- ・500 枚増設トレイユニットおよび 250 枚増設トレイユニットを取り付けているときは本機だけを持ち上げ、500 枚増設トレイユニットおよび 250 枚増設トレイユニットから確実に離れたことを確認してから移動させてください。
- ・アルコールや洗剤などは使用しないでください。
- ・用紙をセットした給紙トレイをプリンターにセットするときは、ゆっくりと入れてください。トレイを勢いよく入れると、トレイの用紙ガイドがずれることがあります。

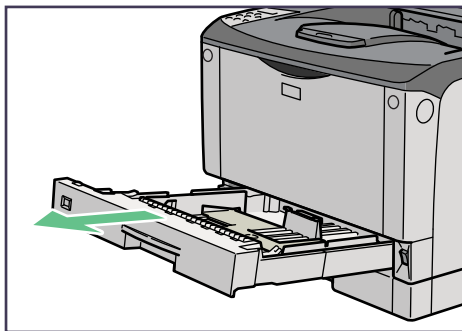


BVN108

1 トレイ 2 用給紙コロ 1 (手前側)

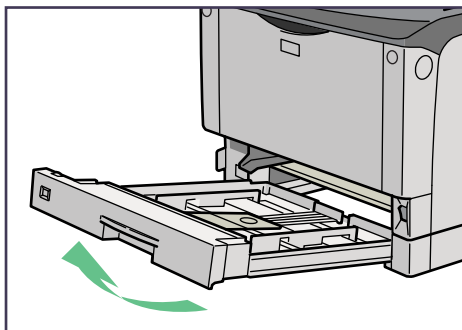
2 トレイ 2 用給紙コロ 2 (奥側)

- 1 本機の電源を切ります。
- 2 電源プラグをコンセントから抜き、インターフェースケーブルを本機から取り外します。
- 3 トレイ1を止まるまで引き出し、前面を持ち上げるようにして引き抜きます。



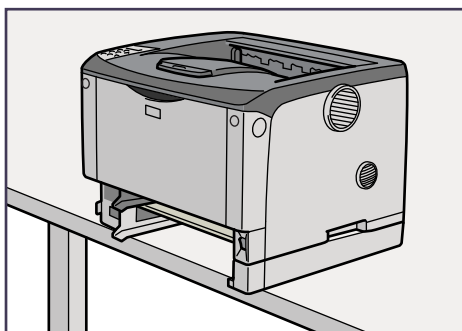
BVN146

- 4** トレイ2を止まるまで引き出し、前面を持ち上げるようにして引き抜きます。



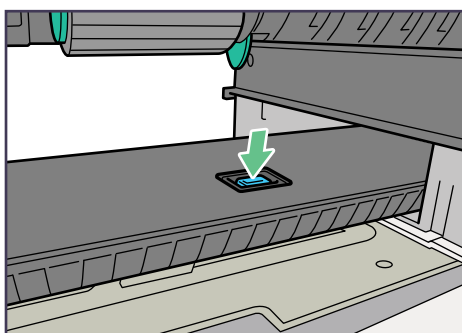
BVN103

- 5** 本機を机の端に移動させます。  
本機の移動方法については、「移動」を参照してください。



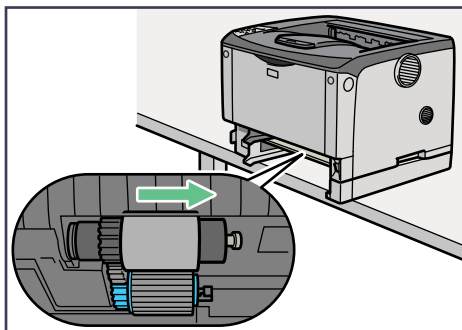
BVN147

- 6** 給紙コ口固定カバーの解除ボタン（青色）を押します。



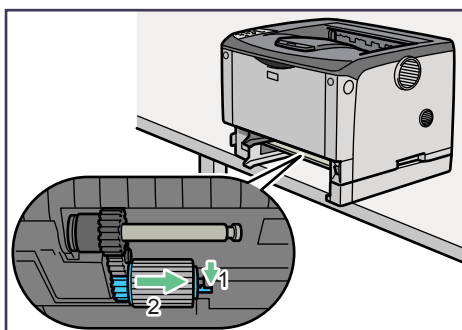
BVN109

**7** 給紙コロ 1 を右にスライドさせて取り外します。



BVN110

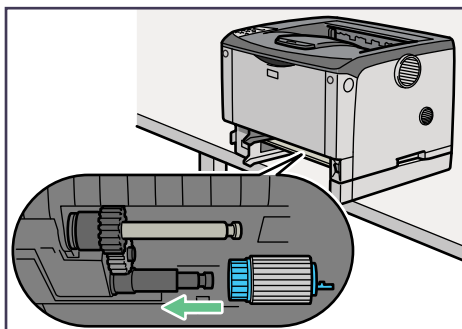
**8** 給紙コロ 2 の右側のつまみ（青色）を開きながら (1) 右へスライドさせて (2) 取り外します。



BVN111

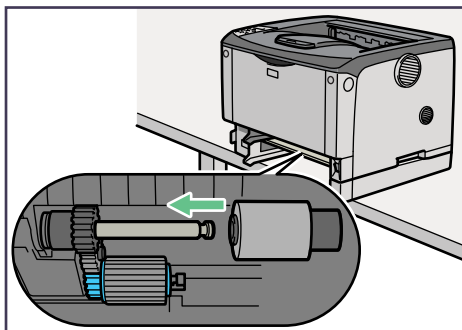
**9** 水でぬらし固く絞った布で、給紙コロのゴムの部分を拭きます。

**10** 給紙コロ 2 を取り付けます。

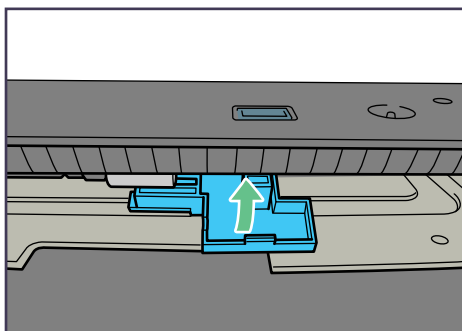


BVN112

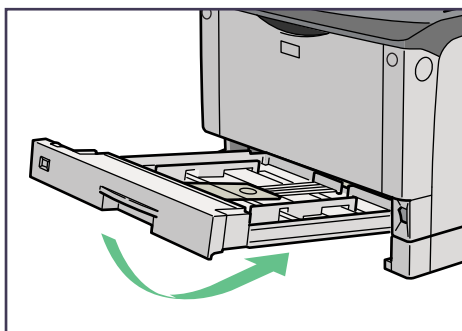


**11** 給紙口 1 を取り付けます。

BVN113

**12** 給紙口固定カバーを閉めます。

BVN114

**13** 本体を設置場所に戻し、トレイ 1 を本体にゆっくりとセットします。

BVN107

**14** トレイ 2 を本体にゆっくりとセットします。**15** 電源プラグをコンセントに差し込み、インターフェースケーブルを接続します。**16** 本機の電源を入れます。**E** 参照

• P205 「移動」

## レジストローラー周辺を清掃する

レジストローラー周辺の清掃について説明します。

標準紙以外の用紙を使用したときなど、多くの紙粉が出てレジストローラーの周辺が汚れることがあります。紙粉はかすれや汚れの原因になることがあります。その場合、レジストローラー周辺の紙粉を清掃します。

### ⚠ 注意



- ・機械内部には高温の部分があります。「高温注意」のラベルの貼ってある周辺には触れないでください。やけどの原因になります。



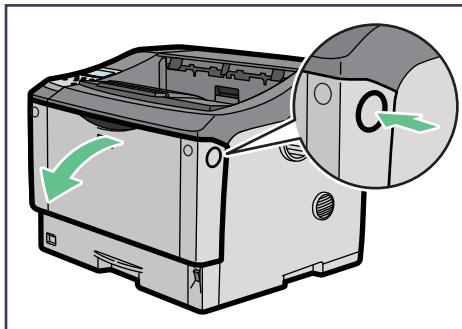
- ・レジストローラー周辺を清掃するときは、電源コードをコンセントから抜いて、プリンター本体が常温であることを確認してから行ってください。やけどの原因になります。

### ★重要

- ・アルコールや洗剤などは使用しないでください。

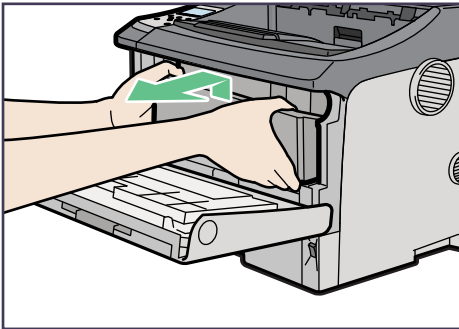
**1** 本機の電源を切ります。

**2** 前カバーオープンボタンを押して前カバーを開けます。



BVN093

- 3** トナーカートリッジの取っ手を持ち、少し持ち上げながら手前に引き抜きます。

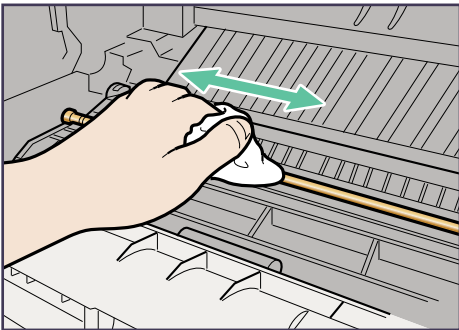


BVN094

トナーカートリッジを置くときは、机などの平らで突起物などのない場所を選んでください。

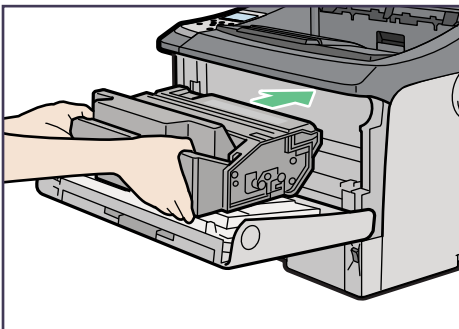
トナーカートリッジは、斜めに立て掛けたり逆さまにしないでください。

- 4** 金属製のレジストローラーの位置を目安に、水でぬらし固く絞った布でレジストローラー周辺の紙粉を拭きとります。



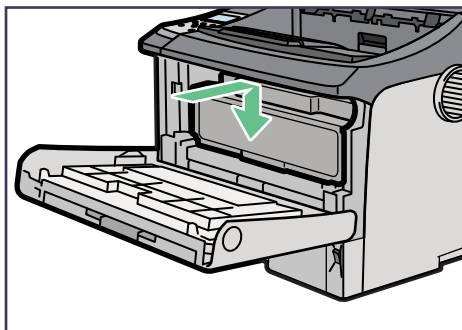
BVN095

- 5** トナーカートリッジの取っ手を持ち、プリンター内部に押し込みます。



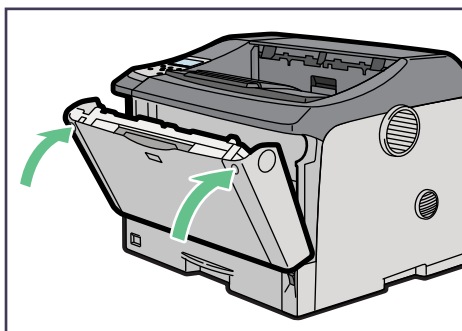
BVN097

**6** 奥に突き当たったところで、トナーカートリッジを押し下げます。



EVN098

**7** 前カバーを閉めます。



EVN099

トナーカートリッジが奥まで正しくセットされていないと、前カバーが閉まりません。そのときはトナーカートリッジを一度取り出し、セットし直してください。

**8** 本機の電源を入れます。

# 8. 調整

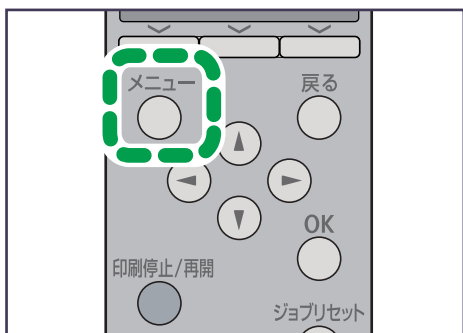
本機の調整について説明します。

## 印刷濃度を調整する

印刷濃度の調整方法について説明します。

印刷面にかすれや汚れが出たときなどに印刷濃度を調整します。

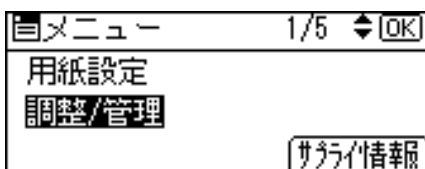
- 1 操作部の【メニュー】キーを押します。



BVN011

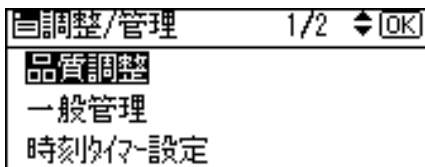
メニュー画面が表示されます。

- 2 [▼] [▲] キーを押して【調整/管理】を選択し、[OK] キーを押します。

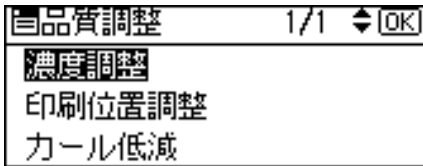


調整 / 管理メニューが表示されます。

- 3 [▼] [▲] キーを押して【品質調整】を選択し、[OK] キーを押します。

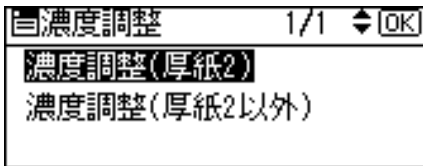


- 4 [▼] [▲] キーを押して [濃度調整] を選択し、[OK] キーを押します。



印刷濃度を調整する項目の選択画面が表示されます。

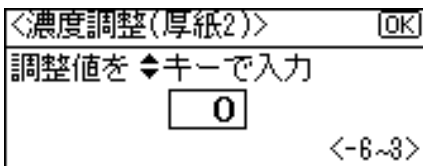
- 5 [▼] [▲] キーを押して印刷濃度を調整する項目を表示させます。



- 6 [OK] キーを押します。

印刷濃度の設定画面が表示されます。

- 7 [▼] [▲] キーを押して印刷濃度の調整値を現在の設定から変更します。



印刷濃度は-6~+3 の 10 段階で調整できます。数値をプラス方向に増やすと濃くなり、マイナス方向に増やすと薄くなります。

- 8 [OK] キーを押します。

設定が確定し、約 2 秒後に印刷濃度を調整する項目の選択画面に戻ります。

- 9 [メニュー] キーを押します。

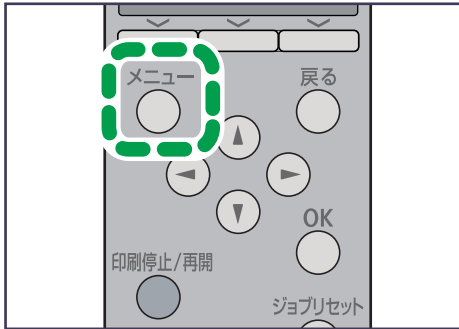
通常の画面に戻ります。

# 印刷位置を調整する

印刷位置の調整方法について説明します。

トレイごとの印刷位置を合わせるために印刷位置を調整することができます。縦横の方向は各トレイ共通です。通常は特に設定する必要はありませんが、オプションの増設トレイユニットや両面印刷ユニットを取り付けたときに調整します。

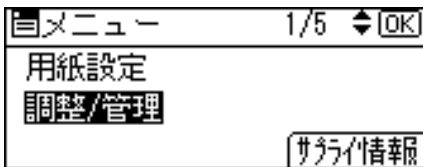
## 1 操作部の【メニュー】キーを押します。



BVN011

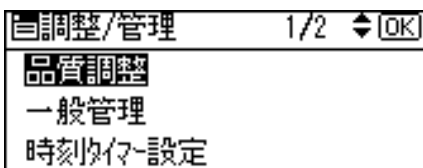
メニュー画面が表示されます。

## 2 [▼] [▲] キーを押して【調整/管理】を選択し、[OK] キーを押します。

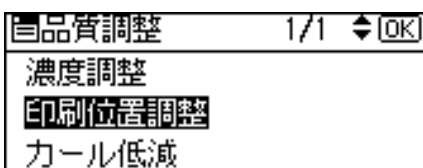


調整/管理メニューが表示されます。

## 3 [▼] [▲] キーを押して【品質調整】を選択し、[OK] キーを押します。

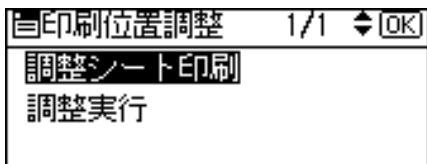


## 4 [▼] [▲] キーを押して【印刷位置調整】を選択し、[OK] キーを押します。



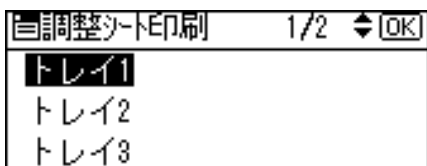
印刷位置調整のメニューが表示されます。

- 5 印刷位置を調整するための目安とする調整シートを印刷します。[調整シート印刷] が表示されていることを確認して、[OK] キーを押します。



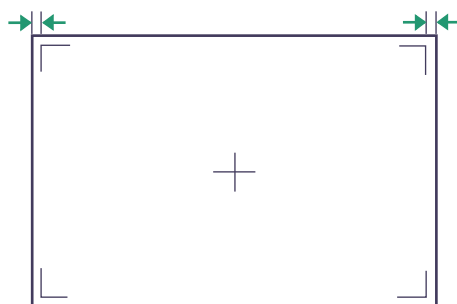
トレイ選択画面が表示されます。

- 6 [▼] [▲] キーを押して調整するトレイを選択し、[OK] キーを押します。



調整シートが印刷されます。

- 7 印刷した調整シートを確認して、実際に印刷位置を調整します。



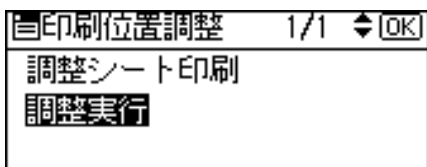
BVN115

ここでの設定は調整シートの余白部分が等しくなるように調整します。

- 8 [戻る] キーを押します。

印刷位置調整のメニューに戻ります。

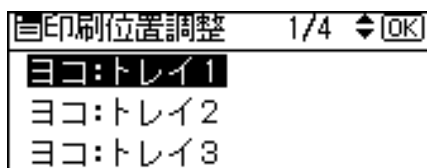
- 9 [▼] [▲] キーを押して [調整実行] を選択し、[OK] キーを押します。



印刷位置調整の選択画面が表示されます。

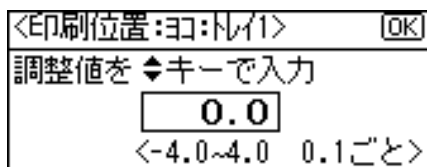


- 10** [▼] [▲] キーを押して調整するトレイを選択し、[OK] キーを押します。

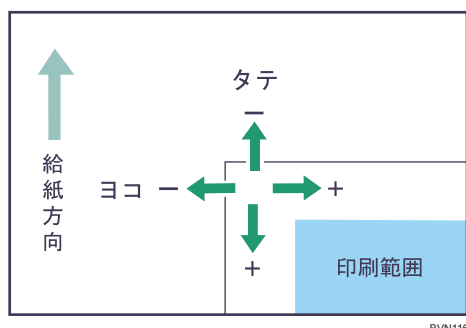


印刷位置の設定画面が表示されます。

- 11** [▼] [▲] キーを押して、数値（単位 mm）を現在の設定から変更します。



数値を大きくすると、印刷範囲を+方向にずらして印刷します。数値を小さくすると、印刷範囲を-方向にずらして印刷します。



[▼] [▲] キーを押しつづけると、1mm 単位で設定できます。

- 12** [OK] キーを押します。  
設定が確定し、約 2 秒後に印刷位置調整の選択画面に戻ります。

- 13** [戻る] キーを押します。  
印刷位置調整のメニューを表示させます。

- 14** [▼] [▲] キーを押して [調整シート印刷] を表示させ、[OK] キーを押します。

- 15** 手順 5～手順 6 を行い、調整した結果を確認します。

- 16** [メニュー] キーを押します。  
通常の画面に戻ります。

# 用紙の反りを低減する

印刷後の用紙の反りを低減する方法について説明します。

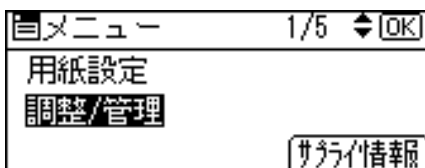
- 1 操作部の [メニュー] キーを押します。



BVN011

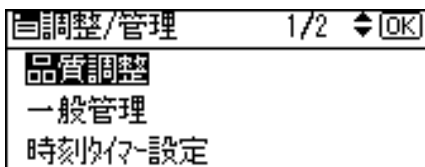
メニュー画面が表示されます。

- 2 [▼] [▲] キーを押して [調整/管理] を選択し、[OK] キーを押します。

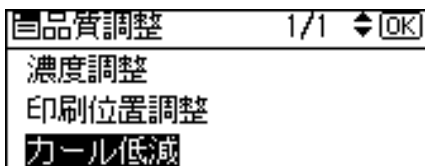


調整 / 管理メニューが表示されます。

- 3 [▼] [▲] キーを押して [品質調整] を選択し、[OK] キーを押します。



- 4 [▼] [▲] キーを押して [カール低減] を表示させ、[OK] キーを押します。



カール低減のメニューが表示されます。

**5** [▼][▲] キーを押してカール低減を [する] または [しない] を選択します。



**6** [OK] キーを押します。

設定が確定し、約 2 秒後に調整 / 管理メニューに戻ります。

**7** [メニュー] キーを押します。

通常の画面に戻ります。

↓ 補足

- 用紙の種類によっては、印字品質の低下を招く場合があります。
- ファーストプリント / 省エネ復帰時間が多少長くなります。



# 9. 困ったときには

困ったときの対処方法や思いどおりに印刷できないときの対処方法について説明します。

## 操作部にメッセージが表示されたとき

主なメッセージについて説明します。その他のメッセージが表示されたときは、メッセージにしたがって対処してください。

### ↓ 補足

- お使いの機種によっては、該当しないメッセージがあります。
- 省エネモード中にエラーが発生した場合は、エラーメッセージは表示されません。
- エラーメッセージが表示されたまま省エネモードに移行すると、エラーの対処を行ってもメッセージは消えません。その場合は操作部のいずれかのボタンを押して、省エネモードを解除してください。
- 「エラーコードが表示されるメッセージ」は、システム設定メニューの [エラー表示設定] を [すべて表示] に設定すると、画面に表示されるようになります。

## 状態表示メッセージ

本機の状態を表示しているメッセージについて説明します。

メッセージ	状態
印刷中です	印刷実行中です。
印刷停止中です	印刷中に [印刷停止 / 再開] キーが押されました。印刷を停止しています。
印刷できます	印刷可能な状態です。
印刷データ待ち	データ待ちの状態です。しばらくお待ちください。
オフライン	印刷を実行するときは、[印刷停止 / 再開] キーを押して、オンライン状態にしてください。
おまちください	準備中または定着クールダウン中です。 「印刷できます」と表示されるまでお待ちください。
省エネモード	省エネモード中です。
ジョブリセット中です	印刷ジョブをリセット中です。 「印刷できます」と表示されるまでお待ちください。
設定変更中です	設定変更中です。
停止中ジョブあり	リモートから印刷停止指示がありました。機器内にあるすべての印刷ジョブが一時停止中です。
ヘキサダンプ	16進数でデータを印刷できるモードです。 印刷終了後に電源を切り、再度電源を入れてください。

## エラーコードが表示されないメッセージ

エラーコードが表示されないメッセージについて説明します。


### エラーコードが表示されないメッセージ（アルファベット順）

メッセージ / 交互表示されるメッセージ	原因	対処方法・参照先
Ⓜ: A 前カバーか本体トレイを開け用紙を取り除いてください。	本体内部の用紙搬送部で紙づまりが発生しました。	前カバーを開けて用紙を取り除いてください。取り除けないときは、給紙トレイを引き出して用紙を取り除いてください。手差しトレイを使用している場合は、手差しトレイを開けて用紙を取り除いてください。 P.188 「紙づまり (A) が発生したとき」を参照してください。
Ⓜ: B 両面ユニットか排紙部を開け用紙を取り除いてください。	本体排紙部で紙づまりが発生しました。	排紙部から用紙が見えている場合は、排紙口カバーを開けて排紙部から用紙を取り除いてください。 排紙部から用紙が見えない場合は、後ろカバーを開けて用紙搬送部から用紙を取り除いてください。 P.192 「紙づまり (B) が発生したとき」を参照してください。
Ⓜ: B 後ろカバーか排紙部を開け用紙を取り除いてください。	本体排紙部で紙づまりが発生しました。	排紙部から用紙が見えている場合は、排紙口カバーを開けて排紙部から用紙を取り除いてください。 排紙部から用紙が見えない場合は、後ろカバーを開けて用紙搬送部から用紙を取り除いてください。 P.192 「紙づまり (B) が発生したとき」を参照してください。
Ⓜ: Y 増設トレイ 1 段目を開け用紙を取り除いてください。	増設トレイ 1 段目で紙づまりが発生しました。	増設トレイ 1 段目を引き出して用紙を取り除いてください。 P.198 「紙づまり (Y) が発生したとき」を参照してください。
Ⓜ: Y 増設トレイ 2 段目を開け用紙を取り除いてください。	増設トレイ 2 段目で紙づまりが発生しました。	増設トレイ 2 段目を引き出して用紙を取り除いてください。 P.198 「紙づまり (Y) が発生したとき」を参照してください。
Ⓜ: Z 両面ユニットかカバーを開け用紙を取り除いてください。	両面印刷ユニット内で紙づまりが発生しました。	両面印刷ユニットカバーを開けて用紙を取り除いてください。 P.199 「紙づまり (Z) が発生したとき」を参照してください。

メッセージ / 交互表示されるメッセージ	原因	対処方法・参照先
DHCP サーバーからアドレスが取得できません。 (101 / 201)	DHCP サーバーで IP アドレスを取得できません。	ネットワーク管理者に連絡してください。
IPv4 アドレスが、重複しています。 (102 / 202)	ネットワーク内に同じ IPv4 アドレスを持つ機器が存在します。	ネットワーク管理者に連絡してください。
IPv6 アドレスが重複しています。 / リンクローカルアドレス / ステートレスアドレス / 手動設定アドレス (109 / 209)	ネットワーク内に同じ IPv6 アドレスを持つ機器が存在します。	ネットワーク管理者に連絡してください。
IPv6 アドレス、ゲートウェイに不正な値が設定されています。 (110 / 210)	IPv6 アドレス、またはゲートウェイアドレスの設定が正しくありません。	ネットワーク管理者に連絡してください。
PDF ファイルエラー	構文エラーなどが発生しました。	PDF ファイルを作成しなおしてから印刷してください。
ROM アップデータの準備中です。	更新用のファームウェアが検知されました。	しばらくお待ちください。
SDRAM モジュールを認識できません。 / サービスにご連絡ください。	SDRAM モジュールに異常が発生しました。	SDRAM モジュールを交換するか電源を入れ直してください。それでもメッセージが消えないときは、保守会社に連絡してください。
SD カードからの認証に失敗	拡張 SD カードの認証に失敗しました。	電源を入れ直してください。それでもメッセージが消えないときは保守会社に連絡してください。
SRAM 異常 / SRAM を初期化しました。	SDRAM に異常が発生しました。	電源を入れ直してください。それでもメッセージが消えないときは保守会社に連絡してください。
USB エラーです。 / サービスにご連絡ください。	USB インターフェースに異常が発生しました。	電源を入れ直してください。それでもメッセージが消えないときは保守会社に連絡してください。
WPA 認証完了していません。 (211)	WPA の認証が未完了です。	ネットワーク管理者に連絡してください。



エラーコードが表示されないメッセージ (50 音順)

メッセージ / 交互表示されるメッセージ	原因	対処方法・参照先
イーサネットボードエラーです。	イーサネットボードに異常が発生しました。	電源を入れ直してください。それでもメッセージが消えないときは、保守会社に連絡してください。
印刷できません。 / PS3 モジュールが故障しています。 / サービスにご連絡ください。	拡張エミュレーションモジュールに異常が発生しました。	電源を入れ直してください。それでもメッセージが消えないときは、保守会社に連絡してください。
印刷できません。	セキュリティーの設定で印刷が許可されていない PDF ファイルを、PDF ダイレクトプリントで印刷しようとしています。	印刷しようとしている PDF ファイルを開いて、セキュリティーの設定を解除してください。
印刷できる最大サイズを超えています。ジョブリセットしてください。	指定された用紙サイズが、使用可能な用紙の最大サイズを超えています。	[ジョブプリセット] の選択キーを押して印刷を中止してください。
印刷保留中 / 印刷を再開する場合は、PC から指示してください。	試し印刷や機密印刷などの印刷ジョブを保留しています。	保留 / 解除の設定は、Web Image Monitor で行ってください。Web Image Monitor については、『ソフトウェアガイド』  「Web ブラウザーを使う」を参照してください。
遠隔診断機器との接続エラー / 管理者にご連絡ください。	RCG (Remote Communication Gate) と通信できません。	ネットワーク管理者に連絡してください。
オプションRAMエラーです。	SDRAM モジュールに異常が発生しました。	SDRAM モジュールを交換してください。SDRAMモジュールの交換については、P.42 「SDRAM モジュールを取り付ける」を参照してください。
トナーカートリッジ交換時期 / カートリッジを交換してください。	トナーがなくなりました。	トナーを交換してください。P.125 「トナーカートリッジを交換する」を参照してください。
カートリッジ交換準備 / 交換用のカートリッジがあるか確認してください。	トナーカートリッジの交換時期が近づいています。	新しいトナーカートリッジを用意してください。P.125 「トナーカートリッジを交換する」を参照してください。
トナーカートリッジもうすぐ交換 / 新しいカートリッジが必要です。 / 購入窓口にご連絡ください。	トナーが残りわずかです。	新しいトナーカートリッジを用意してください。P.125 「トナーカートリッジを交換する」を参照してください。

メッセージ / 交互表示されるメッセージ	原因	対処方法・参照先
カートリッジを正しくセットしてください。	トナーカートリッジが正しくセットされていません。	トナーカートリッジが正しくセットされているか確認してください。トナーカートリッジのセット方法は P125 「トナーカートリッジを交換する」を参照してください。
カバーオープン 後るカバーが開いています。閉めてください。	後るカバーが開いています。	後るカバーを閉めてください。
カバーオープン 排紙口カバーが開いています。閉めてください。	排紙口カバーが開いています。	排紙口カバーを閉めてください。
カバーオープン 前カバーが開いています。閉めてください。	前カバーが開いています。	前カバーを閉めてください。
給紙トレイに用紙がありません。用紙を補給してください。	指定したトレイに用紙がセットされていません。	指定したトレイに用紙をセットしてください。P95 「用紙をセットする」を参照してください。
給紙トレイを正しくセットしてください。 用紙サイズ (用紙種類)	表示された給紙トレイ 1~4 が、正しくセットされていません。	表示されたトレイが正しくセットされているか確認してください。他の用紙がセットされているトレイを新たに指定して印刷するときは [強制印刷]、設定を変更して印刷するときは [設定変更]、データを取り消すときは [ジョブリセット] の選択キーを押してください。
給紙トレイを正しくセットするか機能を解除して強制印刷。 用紙サイズ (用紙種類)	表示されたトレイがない、または正しくセットされていません。	表示されたトレイがあるか、または正しくセットされているか確認してください。設定を変更して印刷するときは [設定変更]、データを取り消すときは [ジョブリセット]、機能を解除して印刷するときは [解除] の選択キーを押します。
現在の無線LANカードでは WPA は動作しません。	無線LANカードが故障しています。	保守会社に連絡してください。
⚠エラー発生中 SC:####	故障しているか、故障の可能性あります。	電源を入れ直して確認してください。それでもメッセージが消えないときは、保守会社に連絡してください。そのときは、エラーコード (左記の「####」部分) も連絡してください。

メッセージ / 交互表示されるメッセージ	原因	対処方法・参照先
このPDFファイルへの印刷 権限なし	セキュリティーの設定が されている PDF ファイル を、印刷権限のないユー ザーがPDFダイレクトプリ ント印刷しようとしてい ます。	印刷しようとしている PDF を開いて、セ キュリティーの設定を解除してください。
サーバーと通信できません。	サーバーに接続できませ ん。サーバーから応答が ありません。	ネットワーク管理者に連絡してください。
最大サイズオーバーです。 / 強制印刷またはジョブリ セットしてください。	印刷できる最大サイズを 超えています。	データを取り消すときは [ジョブプリセ ット]、設定を変更しないで印刷するときは [強制印刷] を、それぞれの選択キーを押 して実行します。
センターに接続できませ んでした。 / プロキシユーザー名/パス ワードを確認	プロキシユーザー名もし くはパスワードが間違っ ています。	プロキシユーザー名もしくはパスワード を正しく設定してください。
定着ユニットを正しく セットしてください。	定着ユニットが正しく セットされていないか定 着ユニットがありません。	保守会社に連絡してください。
手差しに下記の用紙を セットし [継続] を押し てください。 用紙サイズ (用紙種類)	手差しトレイにセットし た用紙サイズが、印刷時に 指定した用紙サイズと異 なります。	表示された用紙をセットし [継続] の選 択キーを押してください。
トナーをご確認ください。	弊社純正品以外のトナー がセットされたか、または 新品以外のトナーがセッ トされました。	弊社純正品の新品のトナーカートリッジ に交換してください。
トナーを正しくセットし てください。	トナーが正しくセットさ れていません。	トナーカートリッジが正しくセットされ ているか確認してください。トナーカー トリッジのセット方法は P125 「トナー カートリッジを交換する」を参照してく ださい。
トレイ # エラー。機能を解 除して強制印刷します。 用紙サイズ (用紙種類)	表示されたトレイ # (トレ イの名前) に異常が発生し ました。	設定を変更して印刷するときは [設定変 更]、データを取り消すときは [ジョブプリ セット]、機能を解除して印刷するときは [解除] の選択キーを押します。
トレイ # エラー。電源 OFF/ ON。 / エラー再発生時はサービ スに連絡	表示されたトレイ # (トレ イの名前) に異常が発生し ました。	電源を入れ直してください。それでも同 じメッセージが表示される場合は、保守 会社に連絡してください。

メッセージ / 交互表示されるメッセージ	原因	対処方法・参照先
トレイ # に用紙がありません。補給してください。 用紙サイズ (用紙種類)	表示されたトレイ # (トレイの名前) に用紙がセットされていません。	表示されたトレイに用紙を補給してください。 他の用紙がセットされているトレイを新たに指定して印刷するときは [強制印刷]、設定を変更して印刷するときは [設定変更]、データを取り消すときは [ジョブプリセット] の選択キーを押します。
トレイ # に用紙を補給するか機能を解除して強制印刷。 用紙サイズ (用紙種類)	表示されたトレイ # (トレイの名前) に用紙がありません。	表示されたトレイに用紙を補給して印刷します。 設定を変更して印刷するときは [設定変更]、データを取り消すときは [ジョブプリセット]、機能を解除して印刷するときは [解除] の選択キーを押します。
トレイ # の設定を変更するか機能解除して強制印刷。 用紙サイズ (用紙種類)	表示されたトレイ # (トレイの名前) の用紙サイズ、種類、または両方が、プリンタドライバや操作部で指定した用紙サイズと異なります。	表示されたトレイに必要なサイズと種類の用紙をセットした上で、操作部または用紙サイズダイヤルで用紙サイズまたは用紙種類を設定し直してください。その後、印刷が始まります。 設定を変更して印刷するときは [設定変更]、送信データを取り消すときは [ジョブプリセット]、機能を解除して印刷するときは [解除] の選択キーを押します。
トレイ # を下記設定に変更してください。 用紙サイズ (用紙種類)	表示されたトレイ # (トレイの名前) の用紙サイズ、種類、または両方が、プリンタドライバや操作部で指定した用紙サイズと異なります。	表示されたトレイに必要なサイズと種類の用紙をセットした上で、操作部または用紙サイズダイヤルで用紙サイズまたは用紙種類を設定し直してください。その後、印刷が始まります。 設定を変更して印刷するときは [設定変更]、データを取り消すときは [ジョブプリセット]、設定を変更しないで印刷するときは [強制印刷] を、それぞれの選択キーを押して実行します。
トレイを下記設定に変更するか機能を解除して強制印刷。 用紙サイズ (用紙種類)	自動トレイ選択時に用紙サイズと紙種の一致するトレイがありません。	トレイを表示されたサイズに変更して印刷します。 設定を変更して印刷するときは [設定変更]、データを取り消すときは [ジョブプリセット]、機能を解除して印刷するときは [解除] の選択キーを押します。
認証に失敗しました。	ログインユーザー名、ログインパスワードが正しくありません。	正しいログインユーザー名、ログインパスワードをユーザー管理者に確認してください。

メッセージ /交互表示されるメッセージ	原因	対処方法・参照先
認証に失敗しました。	Windows 認証、LDAP 認証、統合サーバー認証を使用しているときに認証用のサーバーにアクセスできません。	ネットワークやサーバーに障害が発生している可能性があります。使用しているネットワークの LAN 管理者にご連絡ください。
ネットワークに接続できません。 /管理者にご連絡ください。	ネットワークに接続できません。	ネットワーク管理者に連絡してください。
ネットワークに接続できません。 /サービスにご連絡ください。	ネットワークに接続できません。	保守会社に連絡してください。
ネットワークに接続できません。 /IP アドレスの設定を確認	IPv4 アドレスの設定が正しくありません。	IPv4 アドレスの設定を確認してください。ネットワーク管理者に連絡してください。
ネットワークの設定を確認してください。 (103 / 203)	IP アドレスの設定が正しくありません。	ネットワーク (IP アドレス、サブネットマスク、ゲートウェイアドレス) の設定を確認してください。詳細については、P65 「インターフェース設定」を参照してください。
ハードディスクが故障しました。 /サービスにご連絡ください。	拡張 HDD に異常が発生しました。	拡張 HDD を取り付け直ししてください。それでもメッセージが消えないときは、保守会社に連絡してください。拡張 HDD の取り付け方法は、P37 「拡張 HDD を取り付ける」を参照してください。
パスワード不一致	暗号化された PDF ファイルのパスワードが一致していません。	正しいパスワードを入力してください。
パラレル I/F エラーです。	パラレルインターフェースに異常が発生しました。	電源を入れ直してください。また、適切なインターフェースケーブルを使用していることを確認してください。それでもメッセージが消えないときは保守会社に連絡してください。
ファイルシステムエラー	PDF ダイレクト印刷用の領域を確保できません。	システム設定メニューの [RAM ディスク] の設定値を増やすか、不要なファイルを削除してください。もしくは拡張 HDD を取り付けてください。拡張 HDD の取り付け方法は、P37 「拡張 HDD を取り付ける」を参照してください。

メッセージ / 交互表示されるメッセージ	原因	対処方法・参照先
ファイルシステムフル	PDF ダイレクト印刷用の領域が不足しているため、PDF ダイレクト印刷を実行できません。	システム設定メニューの [RAM ディスク] の設定値を増やすか、不要なファイルを削除してください。
封筒レバーが下がっています。	封筒レバーの位置が封筒使用時の位置にあります。	封筒レバーの位置を確認し、通常的位置に戻してください。
複数のインターフェースで IPv4 アドレスが重複しています。	ネットワーク内の複数の機器が、同一の IPv4 アドレスを使用している。	IPv4 アドレスが重複しないよう設定してください。
プリンターフォントエラーです。	プリンターのフォントファイルに異常が発生しました。	電源を入れ直してください。それでもメッセージが消えないときは保守会社に連絡してください。
プロキシの設定を確認。 再エラー時： / サービスにご連絡ください。	Proxy が設定されていません。Proxy のアドレス、またはポート番号が間違っています。	Proxy のアドレス、またはポート番号を正しく設定し、電源を入れ直してください。それでもメッセージが消えないときは保守会社に連絡してください。
本体トレイが満杯になりました。 用紙を取り除いてください。	本体の排紙トレイが満杯になりました。	本体排紙トレイの用紙を取り除いてください。データを取り消すときは [ジョブリセット] の選択キーを押してください。また、排紙口の検知レバーに触れると、エラーを解除できる場合があります。
無線カードが故障しています。 / サービスにご連絡ください。	拡張無線 LAN カード、またはワイヤレスインターフェースカードに異常が発生しました。	電源を入れ直してください。それでもメッセージが消えないときは、拡張無線 LAN カード、またはワイヤレスインターフェースカードをセットし直してください。それでも同じメッセージが表示されるときは、保守会社に連絡してください。
無線カードに接続できません。 / 主電源を切り、カードを確認	無線 LAN カード、またはワイヤレスインターフェースカードがないか、正しく接続されていません。	本機の電源を切り、無線 LAN カードまたはワイヤレスインターフェースカードが正しくセットされていることを確認してください。
メンテナンスキットの交換時期です。 / サービスにご連絡ください。	定着ユニット、転写ローラー、給紙コロ、フリクションパッド、防じんフィルターの交換時期です。	保守会社に連絡してください。
メンテナンスキットの交換時期まぢか	定着ユニット、転写ローラー、給紙コロ、フリクションパッド、防じんフィルターの交換時期が近づいています。	保守会社に連絡してください。

メッセージ /交互表示されるメッセージ	原因	対処方法・参照先
用紙がありません。	選択したトレイに用紙がありません。	選択したトレイに用紙を補給してください。P.95 「用紙をセットする」を参照してください。
用紙種類／サイズが異なります。 下記設定に変更してください。 用紙サイズ（用紙種類）	自動選択の対象となるトレイ # (トレイの名前) に、プリンタードライバーや操作部で指定した用紙サイズ、用紙種類と一致するトレイがありません。	任意のトレイを選び、指定したサイズ・種類の用紙をセットします。 操作部に表示されたサイズ・種類の用紙に変更して印刷するときは [設定変更]、データを取り消すときは [ジョブリセット]、設定を変更しないで印刷するときは [強制印刷] を、それぞれの選択キーを押して実行します。
両面ユニットに用紙残り	両面ユニットに用紙が残っています。	両面ユニットカバーを開けて、用紙を取り除いてください。
両面ユニットのカバーを閉めてください。	両面ユニットのカバーが開いています。	両面ユニットのカバーを閉めてください。

## エラーコードが表示されるメッセージ

エラーコードが表示されるメッセージについて説明します。

エラーメッセージ	原因	対処方法
84：ワークエラー	イメージを処理するためのメモリー領域がありません。	SDRAM モジュールを増設するか、送信データを小さくしてください。SDRAM モジュールの増設については、P.42 「SDRAM モジュールを取り付ける」を参照してください。
85：グラフィック	指定されたグラフィックスライブラリがありません。	送信データが正しいか確認してください。
86：パラメーター	モノクロエミュレーションをご使用で、自作プログラムソフトをご利用の場合などに、制御コードのパラメーターが不適当です。	正しいパラメーターを設定してください。
87：メモリーオーバー	印刷する用紙サイズのためのメモリー領域がありません。	SDRAM モジュールを増設するか、小さいサイズの用紙サイズを指定してください。SDRAM モジュールの増設については、P.42 「SDRAM モジュールを取り付ける」を参照してください。
89：メモリースイッチ	印刷条件の設定値が不適当です。	印刷条件の「国別指定」の設定値、またはその他の設定値を、設定範囲に収まる値に設定し直してください。

エラーメッセージ	原因	対処方法
90：メディアフル	拡張 HDD の容量が不足しています。	拡張HDDに登録されている不要なデータを削除してください。
92：メモリーオーバー	イメージ/フォームオーバーレイのためのメモリー領域がありません。	SDRAM モジュールを増設するか、送信データを減らしてください。SDRAM モジュールの増設については、P.42「SDRAM モジュールを取り付ける」を参照してください。
93：メモリーオーバー	外字またはフォントなどを登録するメモリー領域が足りません。	SDRAM モジュールを増設するか、送信データを減らしてください。SDRAM モジュールの増設については、P.42「SDRAM モジュールを取り付ける」を参照してください。
94：ダウンロード	フォントのダウンロードデータに誤りがありました。	フォントセットダウンロードのパラメーターを修正してください。
95：フォントエラー	指定されたフォントがフォントテーブルにありません。	文字コードを正しく設定してください。
96：文字セットエラー	存在しない文字の印字要求がありました。	文字コードを正しくセットしてください。
96：セレクトエラー	指定されたフォントを選択できませんでした。	存在するフォントを選択するようにパラメーターを修正してください。
97：アロケーションエラー	フォントを登録する領域がありません。	SDRAM モジュールを増設してください。詳しくは、P.42「SDRAM モジュールを取り付ける」を参照してください。
98：アクセスエラー	拡張 HDD に正常にアクセスできません。	拡張 HDD を正しく取り付けてください。拡張 HDD の取り付け方法は、P.37「拡張 HDD を取り付ける」を参照してください。
99：ワーニング	RTIFF データの処理中に警告レベルのエラーが発生しました。	データを見直してください。
99：データエラー	RTIFF のデータ処理中に致命的なエラーが発生しました。	データを見直してください。
9B：認証不適合	認証が不適合なユーザーが、プログラムの登録、または給紙トレイの情報登録をしようとしていました。	ユーザーの権限を確認してください。
A3：オーバーフロー	受信バッファがオーバーフローしました。	プリンターの受信バッファを多く設定してください。
A4：ソートオーバー	ソートできる枚数をオーバーしています。	ソート枚数を適切な数値にしてください。



エラーメッセージ	原因	対処方法
A6：ページフル	印刷中に画像メモリーが不足しました。	SDRAM モジュールを増設するか、送信データを小さくしてください。SDRAM モジュールの増設については、P.42「SDRAM モジュールを取り付ける」を参照してください。
A9：ページエラー	試し印刷、機密印刷でページオーバーが起きました。	印刷するページ数を減らしてください。
AA：文書数エラー	試し印刷、機密印刷で文書数がオーバーしました。	登録されている文書を削除するか、文書のデータのサイズを小さくしてください。
AB：ハードディスクフル	試し印刷、機密印刷で拡張HDD がオーバーフローしました。	登録されている文書を削除するか、文書のデータのサイズを小さくしてください。
AC：ハードディスクフル	拡張HDD のフォーム、フォント用領域でオーバーフローしました。	不要なフォーム、またはフォントを削除してください。
AD：蓄積エラー	拡張 HDD が装着されていない状態で、機密印刷の指示が出されました。	機密印刷を実行するときは、拡張 HDD を取り付けてください。拡張 HDD の取り付け方法は、P.37「拡張 HDD を取り付ける」を参照してください。
AE：ページ数エラー	イメージオーバーレイのフォーム登録でページオーバーが発生しました。	イメージオーバーレイの登録ページ数を減らすか登録されているイメージオーバーレイファイルを削除してください。
AF：登録数エラー	イメージオーバーレイのフォーム登録で登録数オーバーが発生しました。	登録されているイメージオーバーレイファイルを削除してください。
AG：ハードディスクフル	イメージオーバーレイのフォーム登録で拡張 HDD オーバーフローが発生しました。	登録されているイメージオーバーレイファイルを削除するか、登録データサイズを小さくしてください。
AH：登録エラー	イメージオーバーレイのフォーム登録で登録済みのフォーム番号に登録しようとした。	イメージオーバーレイのフォーム登録の場合はフォーム番号を変えるか登録済みのフォームを削除してから登録してください。
AI：用紙サイズエラー	給紙できないサイズの印刷が指定されたため、ジョブプリセットされました。	給紙可能な用紙サイズを指定してください。
AJ：給紙紙種エラー	給紙できない紙種の印刷が指定されたため、オートジョブプリセットが実行されました。	給紙可能な紙種を指定してください。

エラーメッセージ	原因	対処方法
B6: ユーザーの自動登録に失敗	登録件数が満杯で、LDAP 認証、Windows 認証時に認証情報を機器のアドレス帳に自動登録できません。	管理者に連絡してください。
B7: 登録済ユーザーと情報が重複	LDAP や RDH 認証で、異なるサーバーに別の ID で同じ名前が登録されていて、ドメイン (サーバー) の切り替えによるなどで、名前 (アカウント名) の重複が発生しました。	管理者に連絡してください。
B8: サーバー応答なし	LDAP 認証、Windows 認証をするときサーバーへの認証問い合わせでタイムアウトが発生しました。	認証問い合わせ先のサーバーの状態を確認してください。
B9: 他機能でアドレス帳使用中	他の機能でアドレス帳を使用中の状態が続いており、認証問合せができません。	しばらくしてからもう一度操作をやり直してください。
BA: 利用権限がありません	利用者制限により印刷ジョブがキャンセルされました。	ユーザーコードの許可条件を確認してください。
BC: ソートエラー	ソートが解除されました。	SDRAM モジュール、または拡張 HDD を増設してください。詳しくは、P.42 「SDRAM モジュールを取り付ける」、P.37 「拡張 HDD を取り付ける」を参照してください。
BF: 両面エラー	メモリー不足のため、または両面印刷できない用紙サイズが指定されたため、両面印刷の指定が解除されました。	SDRAM モジュールを増設するか、送信データを減らしてください。SDRAM モジュールの増設については、P.42 「SDRAM モジュールを取り付ける」を参照してください。 用紙については、P.212 「用紙の種類ごとの注意」を参照してください。
BI: 紙種名称エラー	指定された紙種名称が機器内に設定されていません。	本機の電源を入れなおすか、リセットしてください。
BJ: 分類コードが不正です	分類コードが必要な機器設定なのにジョブに分類コードが指定されていません。	プリンタージョブに対して分類コードが指定されていません。プリンターのプロパティから分類コードを指定し、再度印刷をしてください。

エラーメッセージ	原因	対処方法
BQ：伸張エラー	圧縮データが破損しています。	PC とプリンターが正常に通信できているか確認してください。 圧縮データ作成ツールが正常に動作を完了しているか確認してください。
C1：コマンドエラー	無効なコマンドを受信しました。	次のいずれかを行ったあと、電源を入れ直してください。 ・OE、IN コマンドを実行する。 ・印刷条件リストを印刷する。
C2：パラメーター数エラー	パラメーターの数が不適當です。	次のいずれかを行ったあと、電源を入れ直してください。 ・OE、IN コマンドを実行する。 ・印刷条件リストを印刷する。
C3：パラメータ範囲エラー	パラメーターの範囲が不適當です。	次のいずれかを行ったあと、電源を入れ直してください。 ・OE、IN コマンドを実行する。 ・印刷条件リストを印刷する。
C6：ポジションエラー	印刷位置が不適當です。	次のいずれかを行ったあと、電源を入れ直してください。 ・OE、IN コマンドを実行する。 ・印刷条件リストを印刷する。
C7：ポリゴンサイズエラー	ポリゴンバッファが不足しています。	次のいずれかを行ったあと、電源を入れ直してください。 ・OE、IN コマンドを実行する。 ・印刷条件リストを印刷する。
C8：フォントキャッシュエラー	フォントダウンロード用バッファサイズが不足しています。	システム設定の「優先メモリー」を「ユーザーメモリー」に変更するか、SDRAM モジュールを増設してください。SDRAM モジュールの増設については、P.42「SDRAM モジュールを取り付ける」を参照してください。
C9：パターンキャッシュエラー	画像のデスクチャパターン用バッファサイズが不足しています。	システム設定の「優先メモリー」を「ユーザーメモリー」に変更するか、SDRAM モジュールを増設してください。SDRAM モジュールの増設については、P.42「SDRAM モジュールを取り付ける」を参照してください。
CA：原稿サイズ判定エラー	原稿サイズ判定用バッファがオーバーフローし、後続データ中に、オーバーフローまでに判定した原稿サイズを超える領域の描画があります。	システム設定の「優先メモリー」を「ユーザーメモリー」に変更するか、SDRAM モジュールを増設してください。SDRAM モジュールの増設については、P.42「SDRAM モジュールを取り付ける」を参照してください。

エラーメッセージ	原因	対処方法
D0：応答エラー	応答コマンド実行中に、次の応答コマンドの実行要求がありました。	次のいずれかを行ったあと、電源を入れ直してください。 ・ESC.E コマンドを実行する。 ・印刷条件リストを印刷する。
D1：コマンドエラー	無効なデバイスコントロールコマンドを受信しました。	次のいずれかを行ったあと、電源を入れ直してください。 ・ESC.E コマンドを実行する。 ・印刷条件リストを印刷する。
D2：無効パラメーターエラー	デバイスコントロールコマンドのパラメーターの中に無効な1バイトを受信しました。	次のいずれかを行ったあと、電源を入れ直してください。 ・ESC.E コマンドを実行する。 ・印刷条件リストを印刷する。
D3：パラメータ範囲エラー	デバイスコントロールコマンドのパラメーターが有効範囲を超えています。	次のいずれかを行ったあと、電源を入れ直してください。 ・ESC.E コマンドを実行する。 ・印刷条件リストを印刷する。
D4：パラメーター数エラー	デバイスコントロールコマンドのパラメーター数が不適当です。	次のいずれかを行ったあと、電源を入れ直してください。 ・ESC.E コマンドを実行する。 ・印刷条件リストを印刷する。
DC：フォントセレクトエラー	指定したフォントをセレクトできません。	次のいずれかを行ったあと、電源を入れ直してください。 ・OE、IN コマンドを実行する。 ・印刷条件リストを印刷する。
DD：フォントエラー	指定したフォントがフォントテーブルにありません。	次のいずれかを行ったあと、電源を入れ直してください。 ・OE、IN コマンドを実行する。 ・印刷条件リストを印刷する。
DE：パラメータ範囲エラー	文字サイズが不適当です。	次のいずれかを行ったあと、電源を入れ直してください。 ・OE、IN コマンドを実行する。 ・印刷条件リストを印刷する。
DF：ワークメモリーエラー	シェーディング実行のための領域が不足しています。	データの量を減らしてください。
P1：コマンドエラー	RPCS のコマンドエラーが発生しました。	電源を入れ直してください。それでも同じメッセージが表示される場合は、次のいずれかを確認してください。 ・ホストとプリンターの間で正常に通信ができるか。 ・機種に合ったプリンタードライバーを使用しているか。 ・プリンタードライバーのメモリーを正しく設定しているか。

エラーメッセージ	原因	対処方法
P2：メモリーエラー	メモリー取得エラーが発生しました。	SDRAM モジュールを増設してください。詳しくは、P.42 「SDRAM モジュールを取り付ける」を参照してください。
P3：メモリーエラー	メモリー取得エラーが発生しました。	電源を入れ直してください。それでも同じメッセージが表示される場合は、SDRAM モジュールを交換してください。詳しくは、P.42 「SDRAM モジュールを取り付ける」を参照してください。
P4：送信中止	プリンタードライバーから、データ送信中断コマンドを受信しました。	ホストが正しく動作しているか確認してください。
P5：受信中止	データの受信が中断しました。	データを再送してください。

↓ 補足

- ・エラーの内容はエラー履歴に印刷されます。あわせてご確認ください。『ソフトウェアガイド』⑧「テスト印刷メニュー」を参照してください。

## ブザー音が鳴ったとき

本機は、機器の状況や原稿の置き忘れなどをブザー音でお知らせします。それぞれのブザー音について説明します。


ブザー音のパターン	意味	状態
“ピーピー”	準備完了音	電源を入れ、使用可能な状態になったことをお知らせします。
“ピッ”	入力完了音	操作部で正常なキー操作をしたときに鳴ります。
“ピッピ”	入力無効音	操作部で無効なキー操作をしたときに鳴ります。
“ピーピーピーピー” “ピーピーピーピー” “ピーピーピーピー” “ピーピーピーピー”	弱注意音 (同じパターンを4回繰り返します)	用紙切れなどで、プリントジョブが完了できないときに鳴ります。
“ピピピピ” “ピピピピ” “ピピピピ” “ピピピピ” “ピピピピ”	強注意音 (同じパターンを5回繰り返します)	紙づまりやトナー補給など、お客様による対処が必要となった場合にこの音が鳴ります。

### 補足

- ・鳴動中のブザー音を止めることはできません。このため紙づまりやトナー補給をするときに、前カバーなどの開閉を続けて行くと、本機が正常な状態に戻っていてもブザー音が鳴り続けることがあります。
- ・ブザー音を鳴らすか鳴らさないかの設定について、『ソフトウェアガイド』⑧「プリンター本体の設定」を参照してください。

# 印刷がはじまらないとき

パソコンから印刷を実行しても、印刷が開始されないときの対処方法に関する説明です。

確認すること	原因・対処方法・参照先
電源が入っていますか？	電源プラグがコンセントに確実に差し込まれていることを確認した後、電源スイッチを「IOn」側にしてください。
[印刷停止 / 再開] キーが点灯していますか？	[印刷停止 / 再開] キーを押して、ランプを消灯させてください。
アラームランプは点灯していませんか？	点灯しているときは、操作部のメッセージを確認して、エラーの対処をしてください。 詳しくは、P163 「エラーコードが表示されるメッセージ」を参照してください。
用紙はセットされていますか？	給紙トレイや手差しトレイ、増設給紙トレイに用紙をセットしてください。 詳しくは、P220 「使用できない用紙」を参照してください。
テスト印刷ができますか？	テスト印刷ができない場合は、本機が故障している可能性があります。保守会社に相談してください。 テスト印刷の方法については、『ソフトウェアガイド』  「テスト印刷メニュー」を参照してください。
インターフェースケーブルがきちんと接続されていますか？	インターフェースケーブルがパソコン、プリンターにしっかりと接続されていることを確認します。コネクタに金具が付いているときは、金具を使用して固定します。
インターフェースケーブルは適切なものを使用していますか？	使用するインターフェースケーブルは使用するパソコンの機種によって異なります。適切なインターフェースケーブルを使用してください。断線が考えられるときは、ほかのケーブルを接続して確認してください。 P223 「関連商品一覧」を参照してください。
インターフェースケーブルを接続してから、本体の電源を入れましたか？	本体の電源を入れた後にインターフェースケーブルを接続すると、正しく認識されません。インターフェースケーブルを接続してから、本体の電源を入れてください。
印刷実行後、データインランプが点滅・点灯しますか？	印刷を実行してもデータインランプが点滅・点灯しないときは、プリンターにデータが届いていません。 <ul style="list-style-type: none"> <li>パソコンとケーブルで接続しているとき 印刷ポートの設定が適切かどうかを確認してください。印刷ポートの確認方法は P173 「パソコンとケーブルで直接接続しているとき」を参照してください。</li> <li>パソコンとネットワークで接続しているとき ネットワークの管理者に相談してください。</li> </ul>

確認すること	原因・対処方法・参照先
拡張無線LANボードを使用している場合、電波状態は良好ですか？	<p>◆ <b>アドホックモード</b> 電波の通る場所へ移動するか、障害物を取り除いてください。</p> <p>◆ <b>インフラストラクチャーモード</b> 操作部の〔調整/管理〕メニューから、電波状態を確認してください。電波状態が悪い場合は、電波の通る場所へ移動するか、障害物を取り除いてください。</p>
ワイヤレスインターフェース使用のとき、接続状態は良好ですか？	<p>次のいずれかを実行してください。</p> <ul style="list-style-type: none"><li>・ワイヤレスインターフェースボード、Bluetooth アダプターが正しく取り付けられているか確認します。</li><li>・パソコンと本機の間には障害物がある場合は取り除きます。</li><li>・パソコンを移動します。</li><li>・本機を移動します。</li></ul>

それでも印刷がはじまらないときは、保守会社に連絡してください。保守会社の所在についてはプリンターをご購入の販売店に確認してください。



## パソコンとケーブルで直接接続しているとき

データインランプが点滅・点灯しないときの、印刷ポートの確認方法は以下のとおりです。印刷ポートの設定が適切かどうか確認してください。

- ・パラレルインターフェースで接続しているときは、LPT1 または LPT2 に設定します。
  - ・USB インターフェースで接続しているときは、USB00 (n) に設定します。
- ※ (n) はプリンターの接続台数によって異なります。

### ■ Windows 2000 の場合

- 1 [スタート] ボタンをクリックし、[設定] をポイントし、[プリンタ] をクリックします。
- 2 本機のアイコンをクリックして反転表示させ、[ファイル] メニューの [プロパティ] をクリックします。
- 3 [ポート] タブをクリックします。
- 4 [印刷するポート] ボックスで正しいポートを選択します。

### ■ Windows XP、Windows Server 2003/2003 R2 の場合

- 1 [スタート] ボタンをクリックし、[プリンタと FAX] をクリックします。
- 2 本機のアイコンをクリックして反転表示させ、[ファイル] メニューの [プロパティ] をクリックします。
- 3 [ポート] タブをクリックします。
- 4 [印刷するポート] ボックスで正しいポートを選択します。

### ■ Windows Vista、Windows Server 2008 の場合

- 1 [スタート] ボタンをクリックし、[コントロールパネル] をクリックします。
- 2 [ハードウェアとサウンド] から [プリンタ] をクリックします。
- 3 本機のアイコンをクリックして反転表示させ、右クリックして表示されたメニューから [プロパティ] をクリックします。
- 4 [ポート] タブをクリックします。
- 5 [印刷するポート] ボックスで正しいポートを選択します。

## ■ Windows 7、Windows Server 2008R2 の場合

- 1** [スタート] ボタンをクリックし、[コントロールパネル] をクリックします。
- 2** [デバイスとプリンター] をクリックします。
- 3** 本機のアイコンをクリックして反転表示させ、[プリントサーバープロパティ] をクリックします。
- 4** [ポート] タブをクリックします。
- 5** [印刷するポート] ボックスで正しいポートを選択します。

# 思いどおりに印刷できないとき

パソコンから印刷を実行しても、思いどおりに印刷できないときの対処方法に関する説明です。

## きれいに印刷できないとき

状態	原因・対処方法・参照先
用紙の印刷面に汚れが出る	印刷濃度を下げて印刷してみてください。印刷濃度を調整するときは、操作部の [メニュー] キーを押し、[調整/管理] メニューから [濃度調整] を選択します。 詳しくは、P.145 「印刷濃度を調整する」を参照してください。
用紙の印刷面に汚れが出る	用紙が反ったり、曲がったりしていませんか？ 用紙が反っていたり、曲がっていたりすると、汚れの原因になります。特にはがきは反りが発生しやすいので、セットする前に必ず直してください。詳しくは、P.211 「用紙に関する注意」を参照してください。
用紙の印刷面に汚れが出る	用紙の表/裏を逆にして、トレイにセットしてみてください。
用紙の印刷面に汚れが出る	トナーシールを引き抜いた後でトナーカートリッジに振動を与えると、印刷面に汚れが出たり、トナーこぼれや故障の原因になります。誤ってトナーカートリッジを振ってしまったときは、印刷面に汚れが出なくなるまで (50 枚程度) 印刷を繰り返してください。
用紙の裏面が汚れる	セットした用紙と用紙サイズダイヤルが合っていない可能性があります。セットした用紙サイズと方向の組み合わせに用紙サイズダイヤルを合わせてください。詳しくは、P.95 「給紙トレイ (標準)、増設トレイに用紙をセットする」を参照してください。 手差しトレイにセットしている用紙サイズ・方向と、操作部の設定が合っていない可能性があります。操作部で設定を確認し、セットした用紙サイズと方向に合わせてください。詳しくは、P.110 「手差しトレイに用紙をセットする」を参照してください。
用紙の裏面が汚れる	A4 のデータを B5 に印刷した場合など、印刷した用紙サイズよりも大きいサイズのデータを印刷すると、次に印刷した用紙の裏面が汚れることがあります。
全体がかすれる	印刷濃度を上げて印刷してみてください。印刷濃度を調整するときは、操作部の [メニュー] キーを押し、[調整/管理] メニューから [濃度調整] を選択します。 詳しくは、P.145 「印刷濃度を調整する」を参照してください。
全体がかすれる	適切な用紙がセットされていません。当社推奨の用紙に変えてください。(目の粗い用紙や表面が加工されている用紙に印刷するとかすれて印刷されることがあります。) 詳しくは、P.209 「消耗品一覧」を参照してください。

状態	原因・対処方法・参照先
指でこするとじむ	厚紙を使用している場合、用紙種類の設定が厚紙になっていない可能性があります。 プリンタードライバーの [基本] タブで [用紙種類] を [厚紙] に設定してください。
印刷の濃度が変わってしまった	印刷結果が濃くなったり薄くなったりしたときは、印刷濃度を調整してください。詳しくは、P.145 「印刷濃度を調整する」を参照してください。
画像がぼやける	結露が発生すると画像がぼやける原因になります。寒い部屋から暖かい部屋に急に移動した場合など、結露が発生したときは、本機を室温に十分なじませてから印刷してください。 また、アプリケーションによっては、解像度を下げて印刷するものがあります。アプリケーションの設定で解像度を上げて印刷してください。
何も印刷されない	トナーカートリッジのトナーシールを引き抜いていますか？ トナーシール 2 本を引き抜かず電源を入れると故障の原因になります。トナーカートリッジを交換するときは、必ずトナーシールを 2 本引き抜いてください。 詳しくは、P.125 「トナーカートリッジを交換する」を参照してください。
封筒にしわが付いて印刷される	封筒レバーを操作してください。 P.181 「封筒レバーの操作」を参照してください。


### ドライバーの設定が必要なとき

状態	原因・対処方法・参照先
全体がかすれる	プリンタードライバーの [印刷品質] タブで「トナーセーブ」をチェックしていると、全体的に薄く印刷されます。 プリンタードライバーのヘルプを参照してください。
画面どおりに印刷されない	変倍や集約を行うと、行の最後の文字が次の行に送られるなど、画面上とレイアウトが異なることがあります。
画面どおりに印刷されない	TrueType フォントをプリンターフォントに置き換える設定で印刷していませんか？ 画面と同じ文字で印刷するには、TrueType フォントをイメージで印刷する設定を選択してください。 プリンタードライバーのヘルプを参照してください。
画面どおりに印刷されない	グラフィックスコマンドを使用する設定で印刷すると、表やグラフのレイアウトが変わることがあります。 プリンタードライバーのヘルプを参照してください。
画面どおりに印刷されない	色付き文字をグレーで印刷するには、プリンタードライバーの設定画面の [印刷品質-ユーザー設定] ダイアログの [画質調整] タブの「文字を黒で印刷する」のチェックを外してください。 プリンタードライバーのヘルプを参照してください。

状態	原因・対処方法・参照先
意味不明の文字が印刷される	エミュレーションが正しく選択されていない可能性があります。エミュレーションを呼び出すには、操作部の [メニュー] キーを押し、[エミュレーション呼び出し] を選択します。
画像が途中で切れたり、余分なページが印刷される	アプリケーションで設定した用紙サイズより小さい用紙に印刷している可能性があります。アプリケーションで設定したサイズと同じサイズの用紙をセットしてください。同じサイズの用紙をセットできないときは、変倍の機能を使って縮小して印刷することができます。 プリンタードライバーのヘルプを参照してください。
縦と横が逆に印刷される	印刷条件の [印刷方向] の設定が合っていない可能性があります。正しく設定してください。 Windows からの印刷時は操作部で給紙トレイを選択しても、プリンタードライバーの設定が優先します。オプション設定を確認のうえ、プリンタードライバーで給紙するトレイを選択してください。 プリンタードライバーのヘルプを参照してください。
R98 モードで印刷したとき、正しい位置に印刷されない。	印刷条件の [印刷位置] の設定が、ソフトウェアの設定と合っていない可能性があります。正しく設定してください。

### 給紙がうまくいかないとき

状態	原因・対処方法・参照先
何度も用紙がつまる	プリンター内部に紙片などが残っていませんか？ P187 「用紙がつまったとき」を参照してください。
何度も用紙がつまる	セットした用紙と、用紙サイズダイヤルまたは操作部の設定が合っていない可能性があります。用紙サイズダイヤルまたは操作部の設定を確認し、セットした用紙サイズと方向の組み合わせに合わせてください。詳しくは、P95 「給紙トレイ (標準)、増設トレイに用紙をセットする」を参照してください。 手差しトレイにセットしている用紙サイズ・方向と、操作部の設定が合っていない可能性があります。操作部の設定を確認し、セットした用紙サイズと方向に合わせてください。詳しくは、P110 「手差しトレイに用紙をセットする」を参照してください。
何度も用紙がつまる	給紙トレイや増設トレイ、手差しトレイの用紙ガイドがきちんとセットされているかを確認してください。 給紙コ口が汚れていると用紙がつまりやすくなります。給紙コ口を清掃してみてください。詳しくは、P134 「給紙コ口を清掃する」を参照してください。 それでも紙詰まりが直らない場合、用紙の裁断に原因があります。用紙の裏表を変えてみてください。詳しくは、P212 「用紙の種類ごとの注意」を参照してください。

状態	原因・対処方法・参照先
用紙が一度に何枚も送られる	用紙をパラパラとさばいてからセットしてください。複数の用紙が重なって送られると、紙づまりの原因になります。また、用紙の種類ごとの給紙可能トレイや注意事項を確認してください。詳しくは、P.212 「用紙の種類ごとの注意」を参照してください。
用紙が一度に何枚も送られる	フリクションパッドが汚れている可能性があります。フリクションパッドを清掃してみてください。詳しくは、P.132 「フリクションパッドを清掃する」を参照してください。
給紙トレイにつまった用紙を取り除いたが、操作部のエラーメッセージが消えない	紙づまりのメッセージが表示されたときは、前カバーの開け閉めを行わないとエラーメッセージが消えません。つまった用紙を取り除いたあとは、前カバーの開け閉めを行ってください。また、カバーを閉め忘れないように注意してください。詳しくは、P.187 「用紙がつまったとき」を参照してください。
思ったトレイとは違うトレイから給紙される	[用紙設定] メニューの [自動トレイ選択] で [対象にしない] を設定していませんか？
思ったトレイとは違うトレイから給紙される	セットした用紙と、用紙サイズダイヤルまたは操作部の設定が合っていない可能性があります。用紙サイズダイヤルまたは操作部の設定を確認し、セットした用紙サイズと方向の組み合わせに合わせてください。詳しくは、P.95 「給紙トレイ（標準）、増設トレイに用紙をセットする」を参照してください。 手差しトレイにセットしている用紙サイズ・方向と、操作部の設定が合っていない可能性があります。操作部で設定を確認し、セットした用紙サイズと方向に合わせてください。詳しくは、P.110 「手差しトレイに用紙をセットする」を参照してください。
思ったトレイとは違うトレイから給紙される	Windows からの印刷時は操作部で給紙トレイを選択しても、プリンタードライバーの設定が優先します。オプション設定を確認のうえ、プリンタードライバーで給紙するトレイを選択してください。詳しくは、プリンタードライバーのヘルプを参照してください。
印刷の指示をしてから1枚目の印刷が始まるまで時間がかかる	データの量が多いため、処理に時間がかかっている場合があります。データインランプが点滅していれば、プリンターにデータは届いています。そのまましばらくお待ちください。
印刷の指示をしてから1枚目の印刷が始まるまで時間がかかる	省エネモードになっている可能性があります。省エネモードになっていると、ウォームアップをするため、印刷を開始するまで時間がかかります。省エネモードについては、『ソフトウェアガイド』  「システム設定メニュー」を参照してください。
異常音がする	異常音がする周辺で、最近交換した消耗品や取り付けたオプションなどがある場合、それらがしっかりと取り付けられているかを確認してください。それでも異常音が発生する場合は、保守会社に連絡してください。

それでも思いどおりに印刷できないときは、保守会社に連絡してください。保守会社の所在についてはプリンターをご購入の販売店に確認してください。

# その他のトラブルシューティング

本機の動作に関するトラブルシューティングです。

状態	原因・対処方法・参照先
PDFダイレクトプリントが実行できない (PDF ファイルが印刷されない)	PDF ダイレクトプリントを実行するためには、操作部からシステム設定メニューの [RAM ディスク] に 2MB 以上の値を設定してください。それでも実行できないときは、オプションの拡張 HDD が必要です。拡張 HDD を取り付けてください。拡張 HDD の増設については、P.37 「拡張 HDD を取り付ける」を参照してください。
PDFダイレクトプリントが実行できない (PDF ファイルが印刷されない)	SDRAM モジュールを増設して、システム設定メニューの [RAM ディスク] に 16MB を設定した後に SDRAM モジュールを取り外すと、[RAM ディスク] の設定値が 0MB になります。この場合は、[RAM ディスク] の設定値を 2MB 以上に設定し直してください。
PDFダイレクトプリントが実行できない (PDF ファイルが印刷されない)	パスワードが設定されている PDF ファイルを印刷する場合は、PDF 設定メニュー、または Web ブラウザーで、PDF ファイルのパスワードを設定してください。
PDFダイレクトプリントが実行できない (PDF ファイルが印刷されない)	PDF ファイルのセキュリティの設定で、印刷が許可されていない PDF ファイルは印刷できません。
PDFダイレクトプリントの印刷結果で、文字が抜けていたり、文字の形が変わっていたりする	印刷する PDF ファイルにフォントを埋め込んでから、印刷してください。
PDFダイレクトプリントを実行したが、操作部に用紙サイズが表示され、印刷が実施されない	PDF ダイレクトプリントでは、PDF ファイルの中に指定されている用紙サイズで本機は印刷を実行します。メッセージが表示された場合は、表示されたサイズの用紙を給紙トレイにセットするか、または、強制印刷を実行してください。なお、システム設定メニューの [補助用紙サイズ] を [自動] に設定すると、Letter と A4 は同じサイズと見なされて、印刷が実行されます。たとえば、給紙トレイに Letter をセットしている状態で A4 サイズの PDF ファイルを PDF ダイレクトプリントで印刷した場合、印刷は実行されます。逆の場合も同じです。
エラー発生時、またはエラー解除後にメールが送られてこない	Web ブラウザーで本機にアクセスして表示される Web Image Monitor に管理者モードでログインし、[通知] 内の以下の設定を確認してください。 <ul style="list-style-type: none"> <li>・ 本機のメールアドレス</li> <li>・ 通知先グループ</li> <li>・ 項目ごとの通知先</li> </ul> 設定の詳細については、Web Image Monitor のヘルプを参照してください。

状態	原因・対処方法・参照先
エラー発生時、またはエラー解除後にメールが送られてこない	Web ブラウザーで本機にアクセスして表示される Web Image Monitor に管理者モードでログインし、[メール] 内の SMTP サーバの設定を確認してください。
エラー発生時、またはエラー解除後にメールが送られてこない	本機がメールを発信する前に電源を切ると、メールは送られてきません。
エラー発生時、またはエラー解除後にメールが送られてこない	宛先に指定したメールアドレスが正しいかどうかを確認してください。 Web Image Monitor の [ネットワーク] 内の [システムログ] でプリンターの動作履歴を確認し、メールが発信されているのに届いていない場合は宛先が正しくない可能性があります。 メールサーバのエラーメールに関する情報も確認してください。
エラー発生を知らせるメールは来たが、エラー解除を知らせるメールが来ない	Web Image Monitor の [通知] で、エラー解除時にも E-mail を発信するように設定しているかどうかを確認してください。 [通知] 内の [項目ごとの通知先] の [編集] ボタンをクリックして表示される「通知項目詳細」画面で、[通知する時] を [発生・解除] に設定する必要があります。
エラー解除を知らせるメールを発信するように設定しているが、エラー解除を知らせるメールが来ない	エラー発生後に本機の電源を Off にし、電源 Off の間にエラーが解除された場合は、エラー解除を知らせるメールは発信されません。
エラー発生時とエラー解除時にメールを発信するように設定しているが、エラー発生メールが来ないで、エラー解除を知らせるメールだけが来た	エラー発生を知らせるメールを発信するまでの設定時間が過ぎる前にエラーが解除された場合、エラー発生メールは発信されず、エラーが解除されたことを知らせるメールだけが送信されます。
エラー発生を知らせる通知レベルを変更したが、そのタイミングでエラーが来なかった	変更前の通知レベルでエラー発生を知らせるメールが来ている場合、その後に通知レベルを変更してもメールは発信されません。

それでも思いどおりに動作しないときは、保守会社に連絡してください。保守会社の所在についてはプリンターをご購入の販売店に確認してください。



# 封筒レバーの操作

封筒レバーの操作について説明します。

封筒レバーは、封筒印刷時にしわが発生する場合に使用します。封筒レバーを操作することで印刷状態が改善されることがあります。

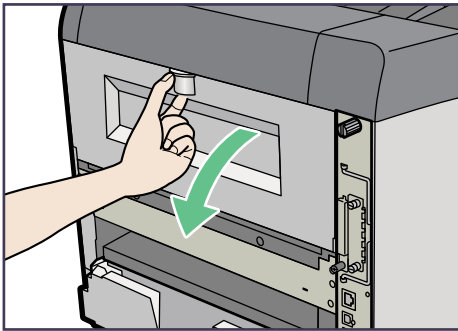
## ⚠ 注意



- ・機械内部には高温の部分があります。「高温注意」のラベルの貼ってある周辺には触れないでください。やけどの原因になります。

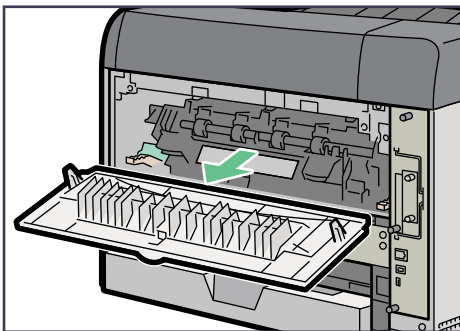
### 1 本機の後ろカバーをしっかりと持って開けます。

両面印刷ユニットを取り付けている場合は、手順 3 へ進んでください。



BVP103

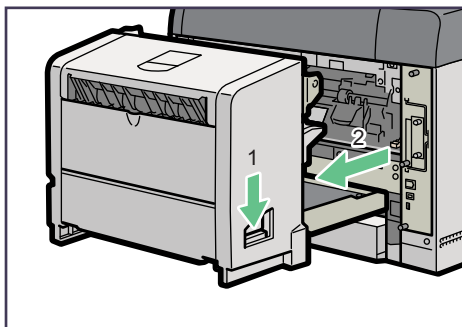
### 2 後ろカバーを水平方向に取り外します。



BVN053

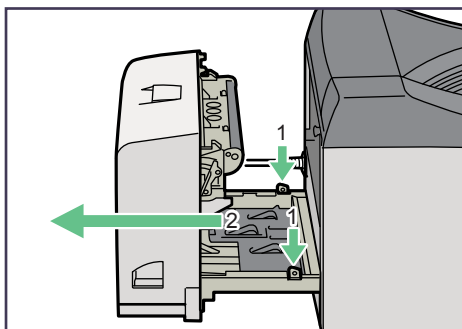
手順 5 へ進んでください。

- 3** 両面印刷ユニットを取り付けている場合は、両面印刷ユニット側面のレバーを押し下げ (①)、両面印刷ユニットを止まる位置まで引き出します (②)。



BVN117

- 4** 両面印刷ユニット底板のレバーを押して (①) 両面印刷ユニットを本機から引き抜きます (②)。

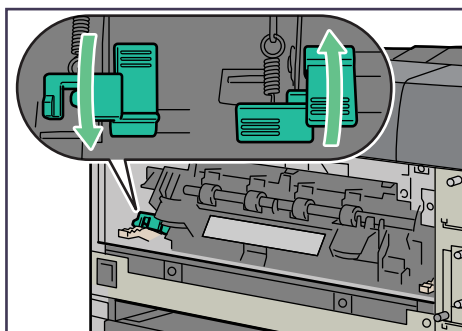


BVN118

9

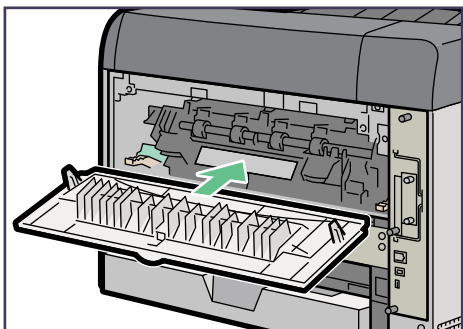
- 5** 封筒レバーを操作します。

- ・封筒レバーを下げると紙圧が弱くなります。  
メッセージが表示されます。
- ・封筒レバーを上げると紙圧が強くなります。  
通常時は、上げて使用してください。



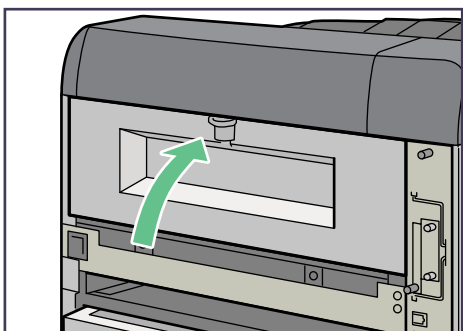
BVN119

- 6** プリンター内部に沿わせて、後ろカバーを水平方向にセットします。  
両面印刷ユニットを取り付ける場合は、手順 **8** へ進んでください。



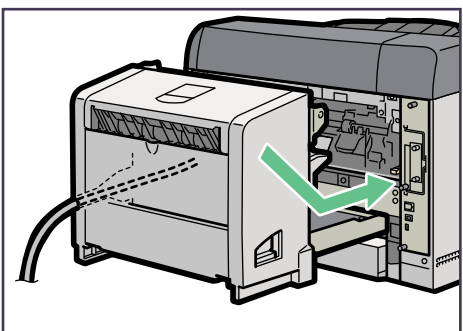
BVN132

- 7** 本機の後ろカバーを閉じます。



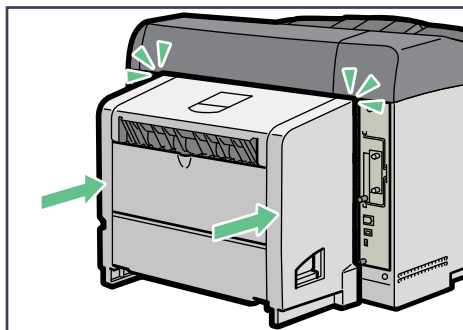
BVN121

- 8** 電源ケーブルを両面印刷ユニット側面の溝に沿わせて、両面印刷ユニットを本機背面のレールに差し込みます。



BVN054

## 9 両面印刷ユニットをしっかりと本機に押し込みます。



BVN055

### ↓ 補足

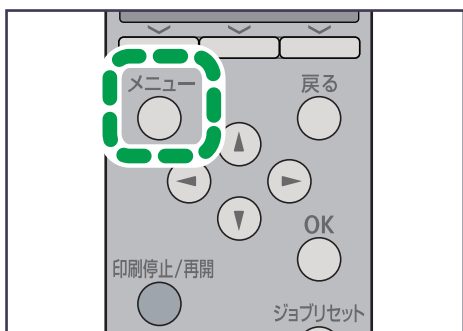
- ・通常時は、封筒レバーを戻してください。

## 封筒を頻繁に印刷する場合

封筒レバーを下げたときに表示される、エラーメッセージを表示させないように設定できます。

「表示しない」を選択すると、封筒レバーを下げてもエラーメッセージが表示されません。

### 1 操作部の [メニュー] キーを押します。



BVN011

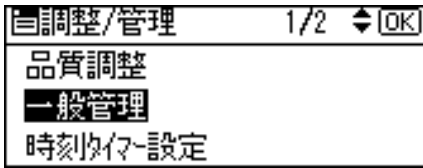
メニュー画面が表示されます。

### 2 [▼] [▲] キーを押して [調整/管理] を選択し、[OK] キーを押します。

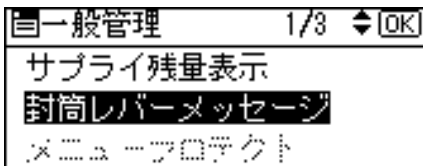


調整 / 管理メニューが表示されます。

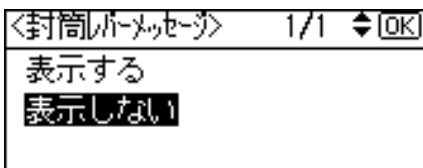
- 3 [▼] [▲] キーを押して [一般管理] を選択し、[OK] キーを押します。



- 4 [▼] [▲] キーを押して [封筒レバーメッセージ] を選択し、[OK] キーを押します。



- 5 [▼] [▲] キーを押して [表示する] または [表示しない] を選択します。



- 6 [OK] キーを押します。  
設定が確定し、約2秒後に調整/管理メニューに戻ります。

- 7 [メニュー] キーを押します。  
通常の画面に戻ります。



# 10. 紙づまりの対処

つまった用紙の取り除き方法について説明します。

## 用紙がつまったとき

プリンターに用紙がつまったときは、画面にエラーメッセージとつまっている場所が表示されます。紙づまりの位置を確認し、用紙を取り除いてください。

### ⚠ 注意



- ・機械内部には高温の部分があります。「高温注意」のラベルの貼ってある周辺には触れないでください。やけどの原因になります。



- ・紙づまりの処置やトナー（使用済みトナーを含む）を補給または交換するときは、トナーで衣服や手などを汚さないように注意してください。トナーが手などの皮膚についた場合は、石鹸水でよく洗い流してください。
- ・衣服についた場合は、冷水で洗い流してください。温水で洗うなど加熱するとトナーが布に染み付き、汚れが取れなくなることがあります。



- ・定着ユニットは高温になります。定着ユニットを取り外す際は、後ろカバーを開けてから（両面印刷ユニットを引き出してから）1時間以上待ち、定着ユニットが常温になってから行ってください。やけどの原因になります。

### ★ 重要

- ・用紙を取り除くときは電源を切らないでください。電源を切ると設定した機能や数値が取り消されます。
- ・用紙は破れないように確実に取り除いてください。本体内部に紙片が残ると、再び用紙がつまったり、故障の原因になります。
- ・何度も用紙がつまるときは、以下の原因が考えられます。
  - ・用紙サイズダイヤルまたは操作部の設定と、セットした用紙のサイズ・方向が合っていない。
  - ・給紙トレイの用紙ガイドの位置がずれている。
  - ・フリクションパッドや給紙コロが汚れている。
- ・つまった用紙にはトナーが付着しています。手や衣服などに触れると汚れますのでご注意ください。
- ・上記の内容を確認した上でも用紙がつまるときは保守会社に連絡してください。

### 📖 参照

- ・P.132 「フリクションパッドを清掃する」
- ・P.134 「給紙コロを清掃する」

## 紙づまり (A) が発生したとき

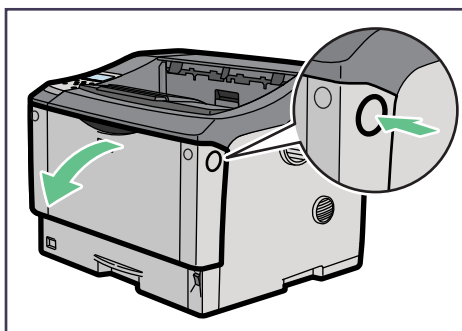
「**A** 前カバーか本体トレイを開け用紙を取り除いてください。」が表示されたときの対処方法について説明します。

本体の内部からつまった用紙を取り除いてください。

### ★重要

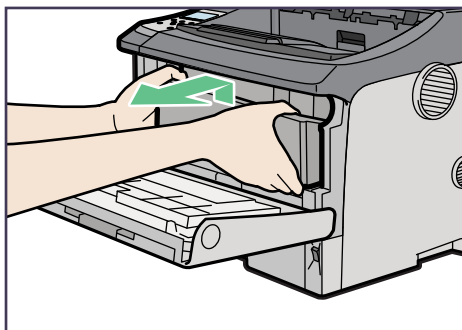
- つまんだ用紙を勢いよく引っ張ると用紙が破れ、本機内部に紙片が残る可能性があります。
- 手差しトレイから印刷しているときに「**A** 前カバーか本体トレイを開け用紙を取り除いてください。」が表示された場合は、手差しトレイにセットしてある用紙を取り除いて、手差しトレイを閉めてから前カバーを開閉させてください。

**1** 前カバーオープンボタンを押して前カバーを開けます。



BVN093

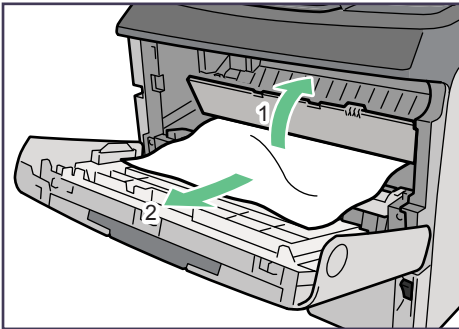
**2** トナーカートリッジの取っ手を持ち、少し持ち上げながら手前に引き抜きます。



BVN094

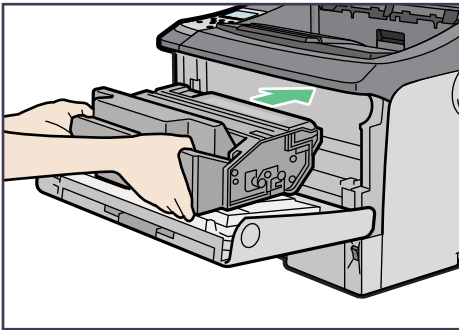


- 3** トナーが手に付着しないようにガイド板を上げて①、用紙の両端を持って内部からつまった用紙を取り除きます②。



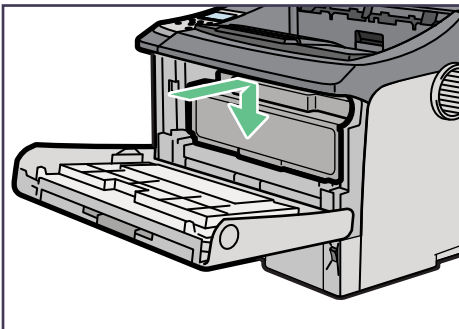
BVN122

- 4** トナーカートリッジの取っ手を持ち、プリンター内部に押し込みます。



BVN097

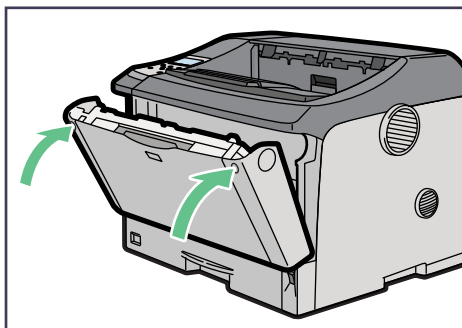
- 5** 奥に突き当たったところで、トナーカートリッジを押し下げます。



BVN098

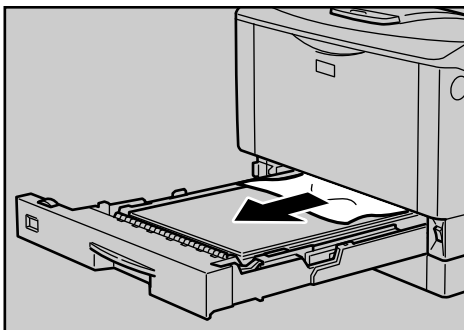
**6** 前カバーを閉めます。

つまった用紙をすべて取り除いた場合は、エラーメッセージの表示が消えます。エラーメッセージの表示が消えない場合は、次の手順へ進んでください。



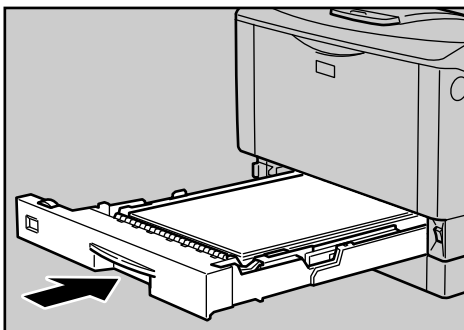
BVN099

**7** 給紙トレイを止まるまで引き出し、つまった用紙を取り除きます。



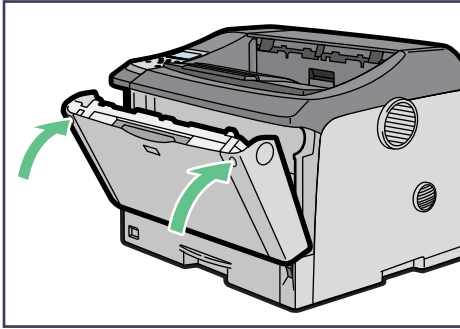
AUA104S

**8** 給紙トレイを奥までゆっくりと押し込みます。



AUA105S

9 前カバーを一度開けて、閉めます。



EVN099

↓ 補足

- 前カバーの開閉を行わないとエラーは解除されません。
- トナーカートリッジを置くときは、机などの平らで突起物などのない場所を選んでください。
- トナーカートリッジは、斜めに立て掛けたり逆さまにしないでください。

## 紙づまり (B) が発生したとき

「%rB 両面ユニットか排紙部を開け用紙を取り除いてください。」または「%rB 後ろカバーか排紙部を開け用紙を取り除いてください。」が表示されたときの対処方法について説明します。本体の排紙部からつまった用紙を取り除いてください。

### ⚠ 注意



- ・機械内部には高温の部分があります。「高温注意」のラベルの貼ってある周辺には触れないでください。やけどの原因になります。

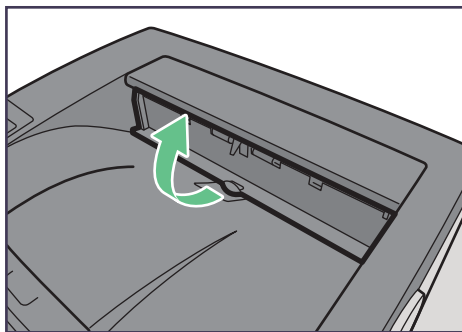


- ・定着ユニットは高温になります。定着ユニットを取り外す際は、後ろカバーを開けてから（両面印刷ユニットを引き出してから）1時間以上待ち、定着ユニットが常温になってから行ってください。やけどの原因になります。

### ★重要

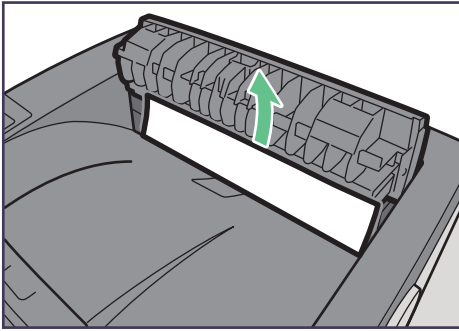
- ・つまった用紙を勢いよく引っ張ると用紙が破れ、本機内部に紙片が残る可能性がありますので、ゆっくり引き抜いてください。
- ・定着ユニットの金属部は高温ですので触らないでください。やけどの原因になります。

### 1 排紙口カバーを開けます。



BVN150

## 2 用紙を取り除きます。



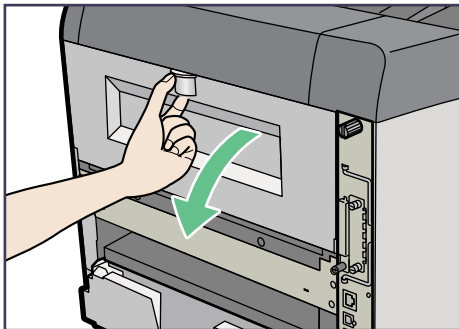
BVN154

用紙は無理に引き抜かないでください。つまった用紙を取り除けた場合は、手順 **16** に進みます。

つまった用紙が取り除けない場合や見当たらない場合は、排紙口カバーを開いたまま、用紙を背面から取り除きます。

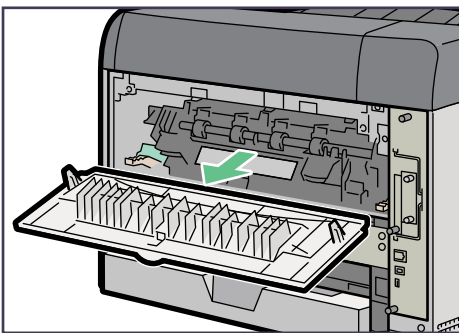
両面印刷ユニットを取り付けている場合は、手順 **5** へ進んでください。

## 3 本機の後ろカバーをしっかりと持って開けます。



BVP103

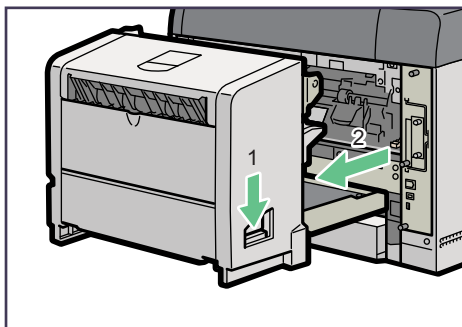
## 4 後ろカバーを水平方向に取り外します。



BVN053

手順 **7** へ進んでください。

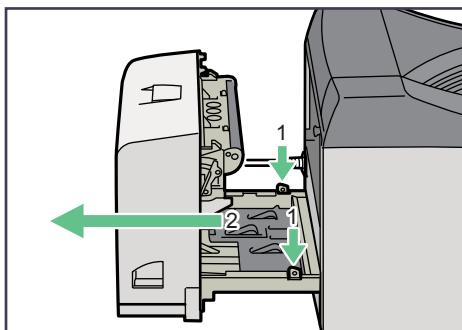
- 5** 両面印刷ユニットを取り付けている場合は、両面印刷ユニット側面のレバーを押し下げ (①)、両面印刷ユニットを止まる位置まで引き出します (②)。



BVN117

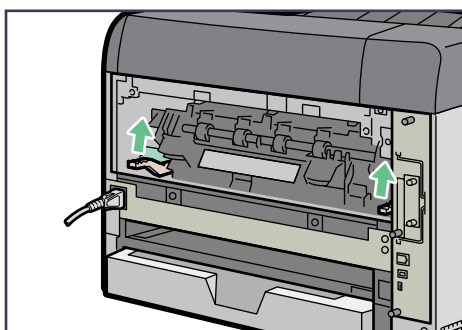
両面印刷ユニットを引き出すときは、電源コードやインターフェースケーブルが抜けないように注意してください。

- 6** 両面印刷ユニット底板のレバーを押し下げて (①) 両面印刷ユニットを本機から引き抜きます (②)。



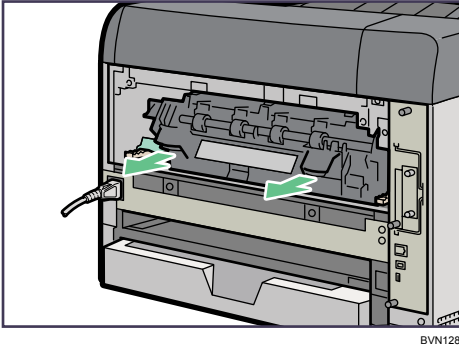
BVN118

- 7** 定着ユニット固定レバーを上げてロックを解除します。

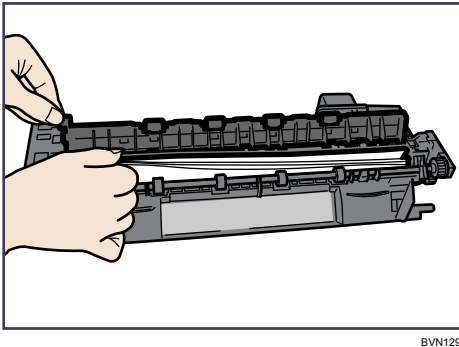


BVN127

**8** 定着ユニットを取り出します。

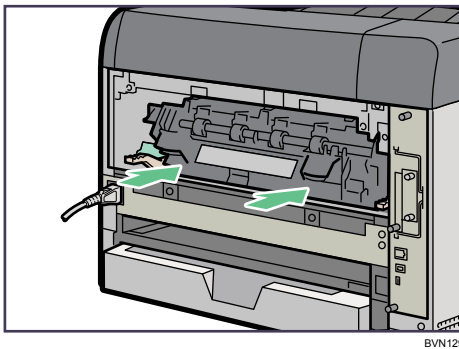


**9** カバーを開いて、つまっている用紙を取り除きます。

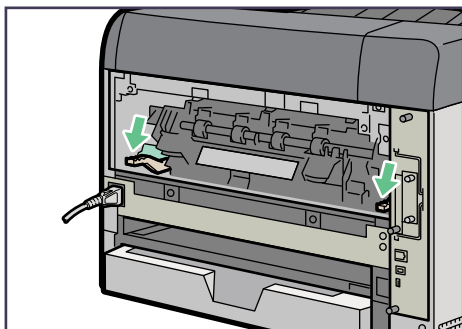


用紙を取り除いた後、カバーを閉めます。

**10** 定着ユニットをプリンター内部にセットします。

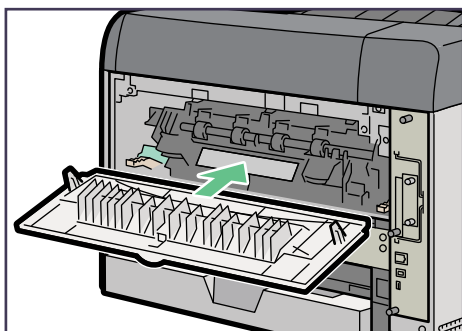


- 11** 定着ユニット固定レバーをカチッと音がするまで、押し下げます。  
両面印刷ユニットを取り付けている場合は、手順 **14** へ進んでください。



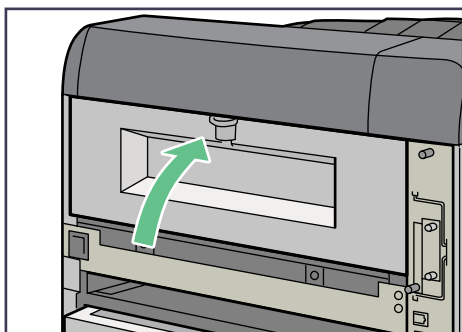
BVN131

- 12** プリンター内部に沿わせて、後ろカバーを水平方向にセットします。



BVN132

- 13** 本機の後ろカバーを閉めます。

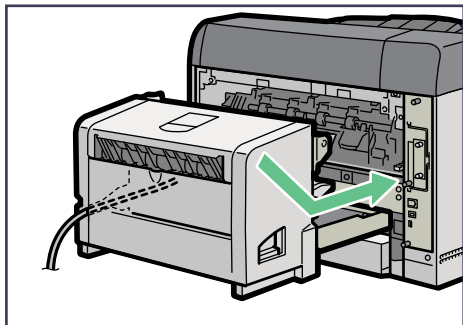


BVN121

手順 **16** へ進んでください。

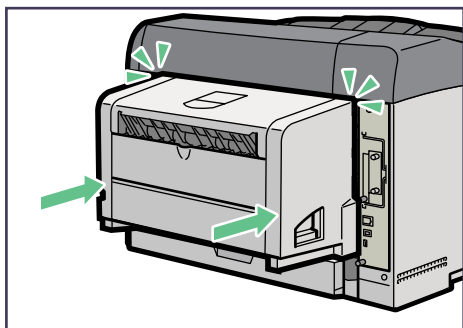


- 14** 電源ケーブルを両面印刷ユニット側面の溝に沿わせて、両面印刷ユニットを本機背面のレールに差し込みます。



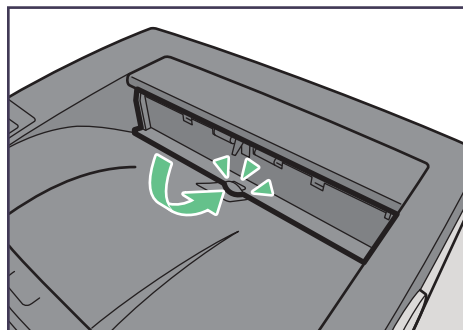
BVN414

- 15** 両面印刷ユニットをしっかりと本機に押し込みます。



BVN415

- 16** 排紙口カバーをカチッと音がするまで押し戻します。



BVN151

↓ 補足

- ・エラーメッセージが消えない場合は、本体内部に用紙が残っている可能性があります。本体内部につまった紙がないか確認してください。詳しくは、「紙づまり (A) が発生したとき」を参照してください。

目 参照

- ・P.188 「紙づまり (A) が発生したとき」

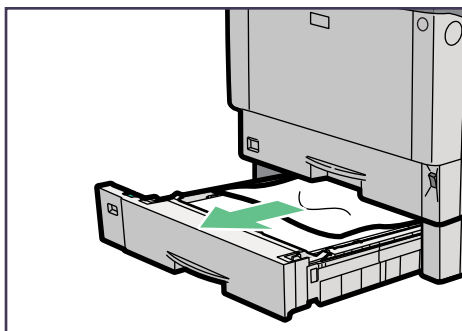
## 紙づまり (Y) が発生したとき

「%rY 増設トレイ 1 段目を開け用紙を取り除いてください。」または「%rY 増設トレイ 2 段目を開け用紙を取り除いてください。」が表示されたときの対処方法について説明します。増設トレイからつまった用紙を取り除いてください。

★重要

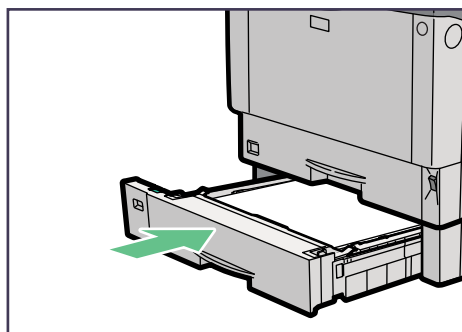
- ・つまった用紙を勢いよく引っ張ると用紙が破れ、本機内部に紙片が残る可能性があります。

**1** 増設トレイを止まるまで引き出し、つまった用紙を取り除きます。



BVN133

**2** 増設トレイを奥までゆっくりと押し込みます。



BVN134

# 紙づまり (Z) が発生したとき

「Z 両面印刷ユニットカバーを開け用紙を取り除いてください。」が表示されたときの対処方法について説明します。

両面印刷ユニットからつまった用紙を取り除いてください。

## ⚠ 注意

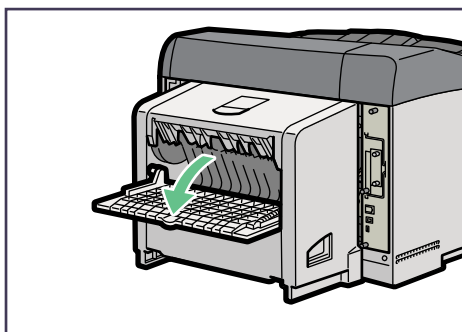


- ・機械内部には高温の部分があります。「高温注意」のラベルの貼ってある周辺には触れないでください。やけどの原因になります。

## ★ 重要

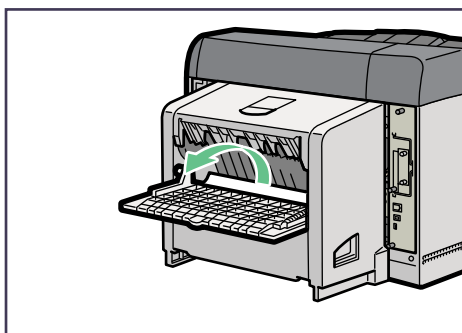
- ・つまった用紙を勢いよく引っ張ると用紙が破れ、本機内部に紙片が残る可能性がありますので、ゆっくり引き抜いてください。
- ・A5ロの用紙については、両面印刷ユニットを引き出しても用紙が取り除けないことがあります。この場合は反対側の本体給紙トレイを引き抜いて、用紙を取り除いてください。

### 1 両面印刷ユニット後ろカバーを開けます。



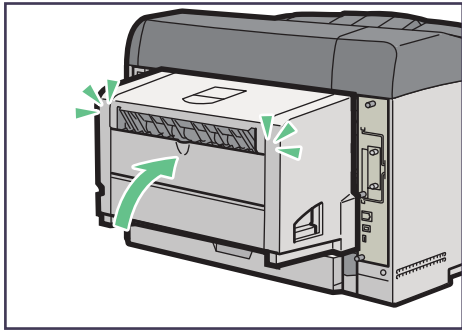
BVN135

### 2 両面印刷ユニット後ろカバーの内部につまっている用紙を取り除きます。



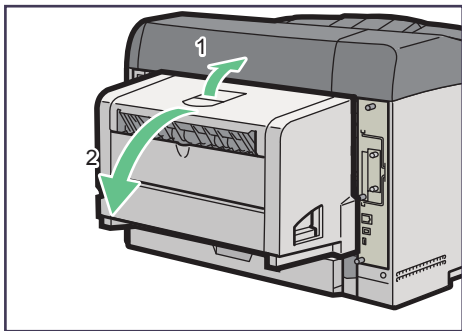
BVN136

**3** 両面印刷ユニット後ろカバーを閉めます。



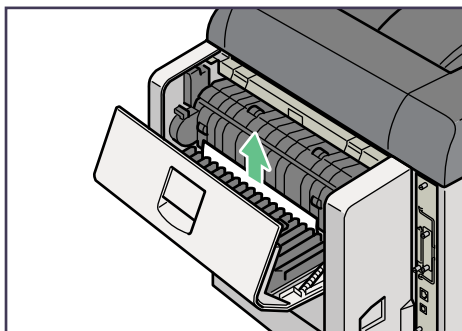
BVN415

**4** レバーを引き上げて (①)、両面印刷ユニットカバーを開けます (②)。



BVN415

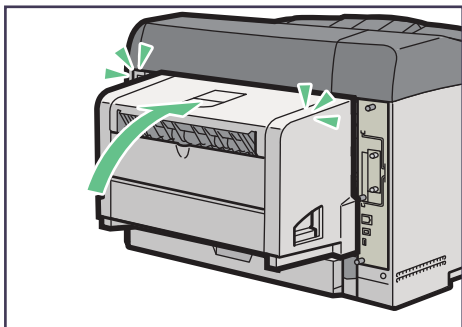
**5** 両面印刷ユニットカバーの内部につまっている用紙を取り除きます。



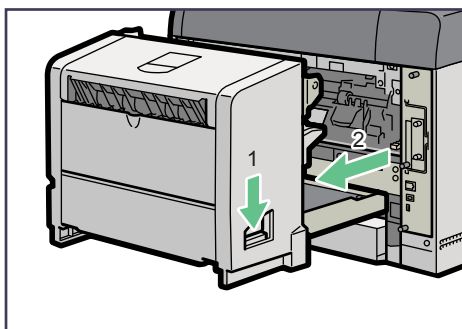
BVN139

**6** 両面印刷ユニットカバーを閉めます。

つまった用紙をすべて取り除けた場合は、エラーメッセージの表示が消えます。エラーメッセージの表示が消えない場合は、次の手順へ進んでください。

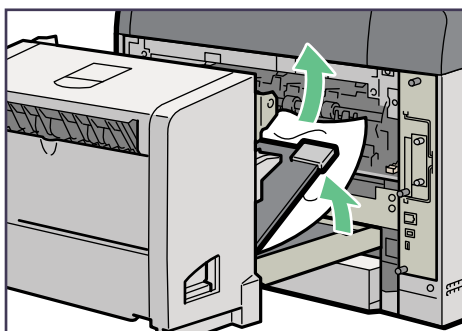


BVN415

**7** 両面印刷ユニット側面のレバーを押し下げ (①)、両面印刷ユニットを止まる位置まで引き出します (②)。

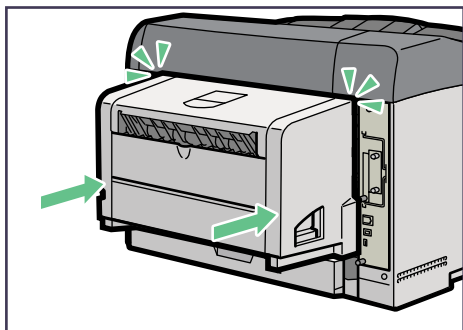
BVN117

両面印刷ユニットを引き出すときは、電源コードやインターフェースケーブルが抜けないように注意してください。

**8** ガイド板を起こして用紙を取り除きます。

BVN141

9 両面印刷ユニットを本機にしっかりと押し込みます。



BVN415

↓ 補足

- エラーメッセージが消えない場合は、本体内部に用紙が残っている可能性があります。本体内部につまった紙がないか確認してください。詳しくは、「紙づまり (A) が発生したとき」を参照してください。

☰ 参照

- P.188 「紙づまり (A) が発生したとき」



- ・トナーカートリッジ等の消耗品や部品は、弊社指定の製品により、プリント品質を評価しています。品質維持のため、弊社指定のトナーカートリッジ、消耗品または交換部品をご使用ください。部品の交換は保守会社に相談してください。
- ・本機は、月間印刷ページ数が 10,000 ページ以下、1 日の通電時間の合計が 8 時間程度の条件で、使用年数を 5 年と想定して設計・製造されています。月間印刷ページ数が規定ページ数を超えていたり、1 日に合計 8 時間以上電源が入っていたり、総印刷ページ数が 1,200,000 ページを超えたりすると、想定された年数より使用年数が短くなる場合があります。

転写ローラー、フリクションパッド、給紙コロ、定着ユニット、防じんフィルターは有寿命有償交換部品です。各部品の寿命の目安は、約 90,000 ページ（A4 サイズ片面印刷時）です。



## 移動

### ⚠ 注意



- ・本体は約 23.9kg あります。
- ・機械を移動するときは、両側面の中央にある取っ手を 2 人で持ち、ゆっくりと体に負担がかからない状態で持ち上げてください。無理をして持ち上げたり、乱暴に扱って落としたりすると、けがの原因になります。
- ・長距離を移動するときは、保守会社に相談してください。



- ・機械を移動する場合は、必ず電源プラグをコンセントから抜いて行ってください。コードが傷つき、火災や感電の原因になります。



- ・電源プラグを抜くときは、必ず電源プラグを持って抜いてください。電源コードを引っばらないでください。コードが傷つき、火災や感電の原因になります。

- ・本機は日本国内向けに製造されており、電源仕様の異なる諸外国では使用できません。本機を日本国外に移動させた場合は、保守サービスの責任は負いかねます。また、安全法規制（電波規制や材料規制など）は各国異なります。これらの規則に違反して、本機および消耗品等を諸外国に持ち込むと罰せられることがあります。
- ・保守会社にご連絡いただくと、安全に輸送できるようにプリンターの措置をします。ただし、梱包と輸送についてはお客様で行ってください。

## 近くに移動する

### ★重要

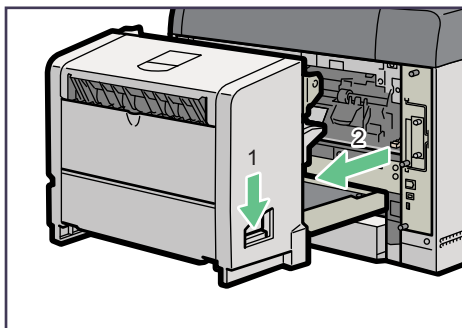
- ・本機の持ち運びは、必ず 2 人以上で行ってください。
- ・移動の際は、トナーがこぼれないようにできるだけ水平を保ってください。
- ・増設トレイユニットを取り付けているときは、本機と増設トレイユニットは固定されていないので別々に移動してください。また、本機を持ち上げるとき、増設トレイユニットから確実に離れていることを確認してください。

**1** 本機の電源を切り、電源プラグをコンセントから抜きます。

**2** インターフェースケーブルを取り外します。

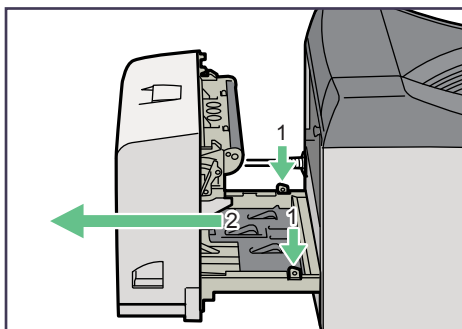
### 3 外部オプションを取り付けている場合はすべて取り外します。

両面印刷ユニットを取り付けているときは、両面印刷ユニット側面のレバーを押し下げ（①）、両面印刷ユニットを止まる位置まで引き出します（②）。



BVN117

次に両面印刷ユニット底板のレバーを押し（①）両面印刷ユニットを本体から引き抜きます（②）。

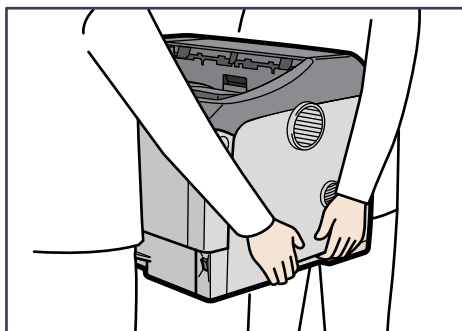


BVN118

### 4 手差しトレイ、前カバーがきちんとしてまっていることを確認します。

### 5 左右の取っ手を持ち、移動します。

本機の前後のバランスを保ち、必ず2人以上で持ち上げてください。



BVN206

## プリンターを輸送する

プリンター購入時の箱に入れて輸送してください。

### ★重要

- ・ケーブル類はすべて取り外します。
- ・トナーカートリッジはプリンター内部を汚すおそれがありますので、本機から取り外してください。詳しくは、「トナーカートリッジを交換する」を参照してください。
- ・精密機器ですので、輸送時に破損しないようご注意ください。

### 目参照

- ・P.125 「トナーカートリッジを交換する」

## アースについて

アースについて説明します。

### ⚠警告

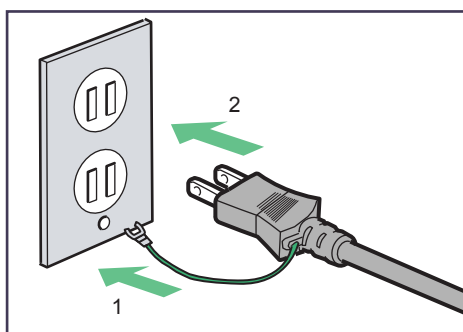


- ・アース接続してください。アース接続がされないで、万一漏電した場合は、火災や感電の原因になります。アース接続がコンセントのアース端子にできない場合は、接地工事を電気工事業者に相談してください。
- ・アース接続は、必ず電源プラグをコンセントにつなぐ前に行ってください。また、アース接続を外す場合は、必ず電源プラグをコンセントから抜いて行ってください。感電の原因になります。

本機のアース端子は必ずアース対象物に接続してください。アース対象物は次のとおりです。

- ・コンセントのアース端子
- ・接地工事（D種）を行っているアース線

- 1 本機の電源スイッチが「Off」になっていることを確認します。
- 2 アース線を接続し①、次に電源プラグをコンセントに差し込みます②。



BVN009

## 廃棄方法

### プリンター

本機は不燃物として、または法令、条例に従って産業廃棄物として、お客さまにて処分、処理をお願いします。

### トナーカートリッジ

#### ⚠ 警告



- ・トナーカートリッジは絶対に焼却しないでください。粉塵爆発のおそれがあります。使用済みのトナーカートリッジは、包装箱やポリ袋に入れ、不燃物として各自治体のルールに従い破棄してください。

#### ★重要

- ・各消耗品は不燃物として、または法令、条例に従って産業廃棄物として、お客さまにて処分、処理をお願いします。お客さまが処理業者に処理を委託する場合で、(財)日本産業廃棄物処理振興センターが発行する伝票(産業廃棄物マニフェスト)への記載が必要となった場合は、次の表を参考にしてください。

名称	マニフェスト情報			
	種類	形状	重金属等有无	特性
トナーカートリッジ	廃プラスチック 燃えがら 金属くず	固形	なし	—

## 物質エミッションについて

粉塵、オゾン、スチレン、ベンゼンおよび TVOC の放散については、エコマーク No.122 「プリンタ Version2」の物質エミッションの放散速度に関する認定基準を満たしています。(トナーは本製品用推奨しておりますトナーカートリッジ 6K/15K を使用し、白黒印刷を行った場合について、試験方法：RAL UZ122 2006 に基づき試験を実施しました。)

換気の悪い部屋で長時間使用したり、大量のコピーを行うと、オゾンなどの臭気が気になり、快適なオフィス環境が保てない原因となります。また、印刷動作中には、化学物質の放散がありますので、換気や通風を十分行うように心掛けてください。

# 消耗品一覧

## トナーカートリッジ

商品名	商品コード	販売単位	印刷可能ページ数
トナーカートリッジ (6K)	PC-PZ26401A	1 個	約 6,000 ページ
トナーカートリッジ (15K)	PC-PZ26401B	1 個	約 15,000 ページ

### 補足

- トナーカートリッジの寿命は、トナーの残量およびカートリッジ部品の消耗度合いで決まります。実際の印刷可能ページ数は、印刷する用紙の種類・サイズ、セット方向、印刷内容、一度に印刷する枚数、環境条件によって異なります。トナーカートリッジは使用期間によっても劣化するため、上記目安より早く交換が必要になる場合があります。
- トナーカートリッジ（消耗品）は保証対象外です。ただし、ご購入になった時点で不具合があった場合は購入された販売店にご連絡ください。
- トナーカートリッジの寿命は、A4 サイズで、「ISO/IEC 19752」に準拠し、印字濃度が工場出荷初期設定値の場合です。「ISO/IEC 19752」とは、国際標準化機構（International Organization for Standardization）より発行された「印字可能枚数の測定方法」に関する国際標準です。
- 消耗品のご購入は、最寄りの販売店にご連絡ください。
- 本機に同梱されているトナーカートリッジの印刷可能ページ数は約 3,000 ページです。早めにトナーカートリッジをお求めくださることをお勧めします。
- 消耗品購入先
  - （株）日立システムズ
  - インターネットショップ Prinfina\_M@LL <https://mall/rps.ricoh.co.jp/>
  - プリンターを購入された販売店
- ご使用済 HITACHI 製カートリッジ回収・リサイクル活動への御協力をお願い
  - HITACHI では、環境保全を経営の優先課題のひとつとし、資源の回収・リサイクルを行っております。
  - つきましては、HITACHI 製カートリッジはご使用後、お買い上げの包装箱に入れ、使用済ラベルを箱の上面に貼り付け、購入先へお渡しいただき、当社の回収・リサイクル活動にご協力いただきますよう、よろしくお願い致します。

## 印刷用紙

### 推奨紙について

このプリンターは、推奨紙をご使用ください。

#### ↓ 補足

- ・推奨紙以外の紙をご使用の場合、以下のトラブルの原因となるおそれがあります。
  - ・用紙のカール、紙づまり、重送、紙シワ、斜行等
  - ・印字品質の劣化等
  - ・プリンターの故障

種類	商品名	サイズ	販売単位	
普通紙	リコピー PPC 用紙 タイプ 6200	A3	1 ケース (250 枚×5 パック)	
		A4、A5、A6、B4、B5、レター、リーガル	1 ケース (250 枚×10 パック)	
	リコピー PPC 用紙 タイプ 6000	A3	1 ケース (250 枚×5 パック)	
		A4、B4、B5	1 ケース (500 枚×5 パック)	
	再生紙	マイリサイクルペーパー GP	A3	1 ケース (500 枚×3 パック)
			A4、B4、B5	1 ケース (500 枚×5 パック)
特殊紙	リコピー PPC 用紙 タイプ CP (ピンク) タイプ CB (ブルー) タイプ CY (イエロー) タイプ CG (グリーン)	A3	1 ケース (250 枚×5 パック)	
		A4、B4、B5	1 ケース (250 枚×10 パック)	
	第二原図用紙	FC トレーシングペーパー	A3	1 冊 (50 枚)
			A4	1 冊 (50 枚)
	ラベル紙	リコピー PPC 用紙 タイプ SA	A4	1 パック (100 枚入り)
	OHP フィルム	3M CG5000	A4	1 パック (100 枚入り)
	購入先 (株) 日立システムズ			

なお、推奨紙をご使用の場合でもプリンターの設置環境や推奨紙の保管方法や取り扱い方法が悪い場合は、トラブルの原因となることがあります。また、普通紙・再生紙以外の用紙では、寿命・ジャム等の仕様を満足できないことがあります。

# 用紙に関する注意

用紙のセット、保管、印刷範囲や種類ごとの設定について説明します。使用する用紙の種類に合わせて、最適な設定を行ってください。

## ★重要

- ・市販されているすべての用紙での印刷結果を保証するものではありません。あらかじめご了承ください。

## 用紙をセットするとき

プリンターに用紙をセットするときの注意事項です。

## ★重要

- ・弊社推奨の用紙をご利用ください。それ以外を使用した印刷についてはその印刷結果は保証いたしかねますので、あらかじめご了承ください。弊社推奨の用紙については、「消耗品一覧」を参照してください。
- ・インクジェット専用紙はセットしないでください。定着ユニットへの用紙の巻き付きが発生し、故障の原因になります。
- ・用紙は以下の向きにセットしてください。
  - ・本体給紙トレイ /500 枚増設トレイユニット /250 枚増設トレイユニット：印刷面を下
  - ・手差しトレイ：印刷面を上
- ・手差しトレイにセットするときは、用紙がサイドガイドのつめの下に収まるようにしてください。
- ・給紙トレイ、増設トレイにセットするときは、トレイの上限表示を超えないようにしてください。
- ・用紙をセットした給紙トレイをプリンターにセットするときは、ゆっくりと入れてください。トレイを勢いよく入れると、トレイの用紙ガイドがずれることがあります。
- ・セットした用紙のサイズが用紙サイズダイヤルにない場合は、操作部で用紙サイズを設定する必要があります。
- ・複数の用紙が重なって送られないように、用紙をパラパラとさばいてからセットしてください。複数の用紙が重なると、紙づまりの原因になります。

## ☞参照

- ・P.209 「消耗品一覧」

## 用紙を保管するとき

用紙を保管するときの注意事項です。

- ・用紙は以下の点に注意して保管してください。
  - ・湿気の多い所には置かない。
  - ・直射日光の当たる所には置かない。
  - ・立て掛けない。
- ・残った用紙は、購入時に入っていた袋や箱の中に入れて保管してください。

## 用紙の種類ごとの注意

使用できる用紙種類の注意事項です。

### 普通紙

紙の厚さ	60~105g/m <sup>2</sup> (52~90kg)
操作部の設定	[用紙設定]→[用紙種類設定：(トレイの名前)] で [表示なし (普通紙)] を選択
プリンタードライバーの設定	[トレイ用紙種類] で [普通紙] を選択
給紙可能トレイ	すべてのトレイで給紙可
用紙セット可能枚数	<ul style="list-style-type: none"> <li>・ 給紙トレイ 1：250 枚</li> <li>・ 給紙トレイ 2：150 枚</li> <li>・ 500 枚増設トレイ：500 枚</li> <li>・ 250 枚増設トレイ：250 枚</li> <li>・ 手差しトレイ：100 枚</li> </ul> セットする用紙の量は、トレイ内の上限表示 (▼) を超えないようにしてください。手差しトレイの場合は、用紙ガイドに収まる枚数をセットしてください。
両面印刷	可
その他の注意	90g/m <sup>2</sup> (105kg) より厚い用紙の場合は、厚さが 90g/m <sup>2</sup> 以下の普通紙よりも印刷速度が遅くなります。

### 厚紙 (厚紙 1・厚紙 2)

紙の厚さ	105~216g/m <sup>2</sup> (90~185kg) <ul style="list-style-type: none"> <li>・ [厚紙 1]：105~157g/m<sup>2</sup> (90~135kg)</li> <li>・ [厚紙 2]：157~216g/m<sup>2</sup> (135~185kg)</li> </ul>
操作部の設定	[用紙設定]→[用紙種類設定：(トレイの名前)] で [厚紙 1] または [厚紙 2] を選択
プリンタードライバーの設定	[トレイ用紙種類] で [厚紙 1] または [厚紙 2] を選択
給紙可能トレイ	本体給紙トレイ 1、2、手差しトレイ、500 枚増設トレイで給紙可
用紙セット可能枚数	用紙ガイドに収まる枚数をセットしてください。
両面印刷	不可
その他の注意	印刷速度が普通紙よりも遅くなります。



## 第二原図用紙

操作部の設定	[用紙設定]→[用紙種類設定：(トレイの名前)] で [表示なし (普通紙)] を選択
プリンタードライバーの設定	[トレイ用紙種類] で [普通紙] を選択
給紙可能トレイ	本体給紙トレイ 1、2、手差しトレイ、500 枚増設トレイで給紙可
用紙セット可能枚数	<ul style="list-style-type: none"> <li>・ 本体給紙トレイ：100 枚</li> <li>・ 500 枚増設トレイ：100 枚</li> <li>・ 手差しトレイ：1 枚</li> </ul>
両面印刷	不可
その他の注意	<ul style="list-style-type: none"> <li>・ 第二原図用紙は吸湿によりカールしやすいため、カールが大きい場合は矯正してからセットしてください。</li> <li>・ 操作部の [調整管理] メニューの [カール低減] を [する] に設定して印刷することをお勧めします。</li> <li>・ 第二原図用紙に印刷するときは、排紙された用紙を 1 枚ずつ取り除くことをお勧めします。</li> </ul>

## OHP フィルム

操作部の設定	[用紙設定]→[用紙種類設定：(本体給紙トレイの名前)] または [用紙種類設定：手差しトレイ] で [OHP] を選択
プリンタードライバーの設定	[トレイ用紙種類] で [OHP フィルム] を選択
給紙可能トレイ	本体給紙トレイ 1、2 または手差しトレイ
用紙セット可能枚数	1 枚
両面印刷	不可
その他の注意	<ul style="list-style-type: none"> <li>・ 印刷速度が普通紙より遅くなります。</li> <li>・ モード切替をするため、印刷データを受け始めたタイミングから数十秒間の待機状態になります。</li> <li>・ 弊社推奨の OHP フィルムを使用してください。推奨以外の用紙を使用すると、定着ユニットに用紙が巻き付くことがあり、故障の原因になります。弊社推奨の用紙については、P.209 「消耗品一覧」を参照してください。</li> <li>・ OHP フィルムをセットするときは、裏表を誤らないように注意してください。故障の原因となります。</li> <li>・ OHP フィルムは印刷のたびに、さばいてからセットしてください。トレイにセットしたまま放置していると密着して用紙送りを妨げる原因になります。</li> <li>・ OHP フィルムに印刷したときは、排紙された OHP フィルムを 1 枚ずつ排紙トレイから取り除いてください。</li> <li>・ OHP フィルムを投影するときは、4000ANSI ルーメン以上の透過型オーバーヘッドプロジェクターのご使用を推奨します。</li> </ul>

## レターヘッド付き用紙

操作部の設定	[用紙設定]→[用紙種類設定：(トレイの名前)] で [レターヘッド] を選択
プリンタードライバーの設定	[トレイ用紙種類] で [レターヘッド付き用紙] を選択
給紙可能トレイ	すべてのトレイで給紙可
用紙セット可能枚数	セットする用紙の量は、トレイ内の上限表示 (▼) を超えないようにしてください。手差しトレイの場合は、用紙ガイドに収まる枚数をセットしてください。
両面印刷	可
その他の注意	レターヘッド紙やビジネス用便箋など、天地の向きや裏表がある用紙は、用紙の向きの設定などによって、正しく印刷されないことがあります。セット方法については、P117 「天地の向き、表裏のある用紙に印刷する」を参照してください。

## ラベル紙

操作部の設定	[用紙設定]→[用紙種類設定：(トレイの名前)] で [ラベル紙] を選択
プリンタードライバーの設定	[トレイ用紙種類] で [ラベル紙] を選択
給紙可能トレイ	本体給紙トレイ 1、2、手差しトレイ、500 枚増設トレイで給紙可
用紙セット可能枚数	推奨する用紙種類によってセット枚数は異なります。
両面印刷	不可
その他の注意	弊社推奨の用紙を使用してください。

## 特殊紙

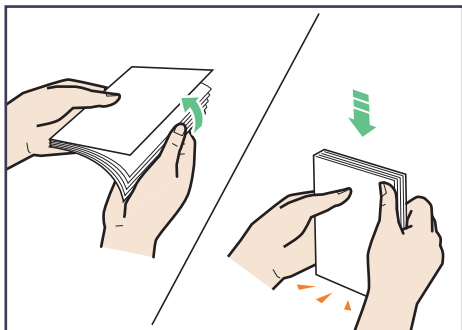
特殊紙の目安	ご利用の用紙に印刷した結果、他の用紙種類の設定ではきれいに印刷できない場合に特殊紙として設定してください。
操作部の設定	[用紙設定]→[用紙種類設定：(トレイの名前)] で [特殊紙 1]～[特殊紙 3] を選択
プリンタードライバーの設定	[トレイ用紙種類] で [特殊紙 1]～[特殊紙 3] を選択
給紙可能トレイ	<ul style="list-style-type: none"> <li>・ [特殊紙 1]：すべてのトレイで給紙可</li> <li>・ [特殊紙 2]：本体給紙トレイ 1、2、手差しトレイ、500 枚増設トレイで給紙可</li> <li>・ [特殊紙 3]：手差しトレイで給紙可</li> </ul>
用紙セット可能枚数	セットする用紙の量は、トレイ内の上限表示 (▼) を超えないようにしてください。手差しトレイの場合は、用紙ガイドに収まる枚数をセットしてください。
両面印刷	不可

## 郵便はがき

操作部の設定	<p>操作部で、次の2つを設定します。</p> <ul style="list-style-type: none"> <li>・ [用紙設定]→[用紙種類設定：(トレイの名前)] で [厚紙2] を選択</li> <li>・ [用紙設定]→[用紙サイズ設定：(トレイの名前)] で [郵便はがき] または [往復はがき] を選択</li> </ul>
プリンタードライバーの設定	<p>プリンタードライバーで、次の2つを設定します。</p> <ul style="list-style-type: none"> <li>・ [トレイ用紙サイズ] で [郵便はがき] または [往復はがき] を選択</li> <li>・ [トレイ用紙種類] で [厚紙2] を選択</li> </ul>
給紙可能トレイ	本体給紙トレイ1、2または手差しトレイ
用紙セット可能枚数	<p>40枚</p> <p>セットする用紙の量は、用紙ガイドに収まる枚数をセットしてください。</p>
両面印刷	不可
使用できないはがき	<p>以下のはがきは使用できません。</p> <ul style="list-style-type: none"> <li>・ インクジェットプリンター専用はがき</li> <li>・ 絵葉書などの厚いはがき</li> <li>・ 絵入りはがきなど裏写り防止用の粉がついているはがき</li> <li>・ 他のプリンターで一度印刷したはがき</li> <li>・ 表面加工されているはがき</li> <li>・ 表面に凹凸のあるはがき</li> </ul>
その他の注意	<ul style="list-style-type: none"> <li>・ 印刷速度が普通紙より遅くなります。</li> <li>・ 絵入りのはがきなどを給紙すると、絵柄裏写り防止用の粉が給紙ローラーに付着し、給紙できなくなる場合があります。</li> </ul>

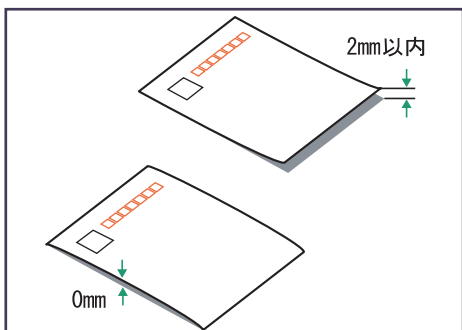
↓ 補足

- 郵便はがきをセットするときは図のように、さばいて端をそろえます。



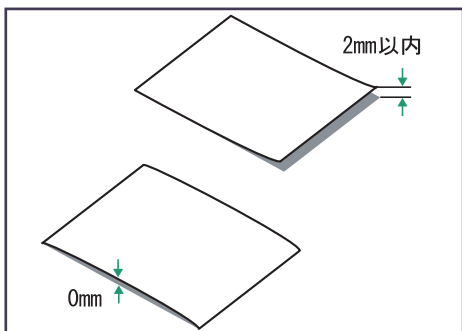
BVN065

- 郵便はがきが反っていると、正しく送られなかったり、印刷品質に影響が出る場合があります。セットする前に反りが下図の範囲になるように直してください。
- ハガキの表面（宛先記入面）に印刷する場合



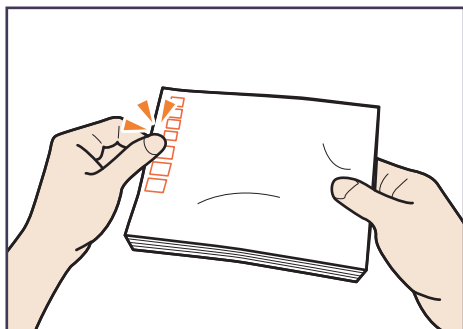
BVN066

- ハガキの裏面に印刷する場合



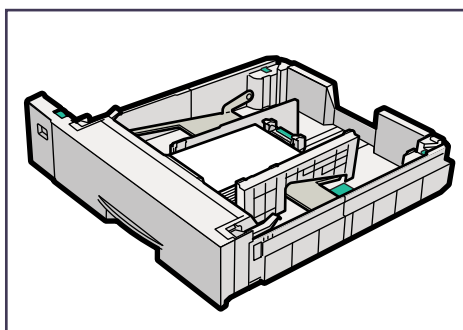
BVN067

- 郵便はがきの先端部が曲がっていると、正しく送られなかったり、印刷品質に影響が出る場合があります。セットする前に先端部を図のように指でのして曲がりを直してください。



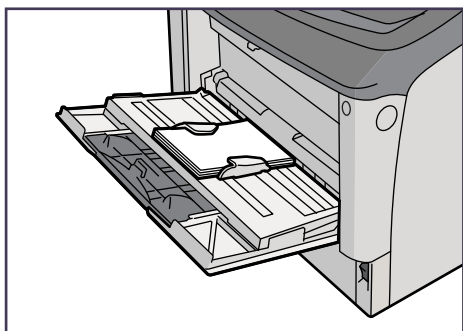
BEJ014S

- 郵便はがきの裏面にバリ（裁断したときにできた返し）があるときは、郵便はがきを平らなところに置き、定規などを水平に1~2回動かして、郵便はがきの4辺のバリを取り除き、バリを取り除いたときに出た紙粉を払います。
- 郵便はがきを本体トレイにセットする場合は、印刷面を下にして、郵便はがきの上側をトレイの手前に向けてセットします。



BVN069

- 郵便はがきを手差しトレイにセットする場合は、印刷面を上にして、郵便はがきの上側を本体に向けて差し込みます。



BVN070

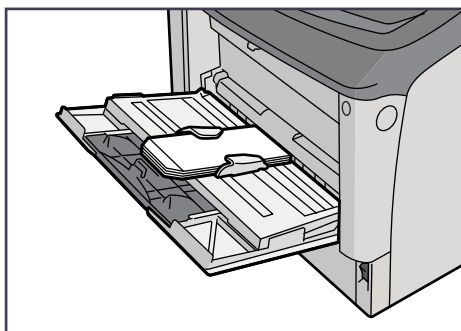
- 郵便はがきの両面に印刷する場合は、裏面→表面の順で印刷すると、より良い印刷品質が得られます。

## 封筒

操作部の設定	[用紙設定]→[用紙種類設定：(トレイの名前)] で [封筒] を選択
プリンタードライバーの設定	[トレイ用紙種類] で [封筒] を選択
給紙可能トレイ	本体給紙トレイ 1、2、手差しトレイ、500 枚増設トレイで給紙可
用紙セット可能枚数	10 枚 セットする用紙の量は、トレイ内の上限表示 (▼) を超えないようにしてください。手差しトレイの場合は、用紙ガイドに収まる枚数をセットしてください。
両面印刷	不可
その他の注意	印刷速度が普通紙よりも遅くなります。

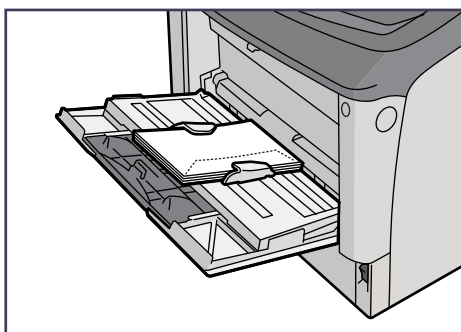
### ↓ 補足

- ・和封筒を手差しトレイにセットする場合は、印刷面を上にしてセットしてください。開いた状態のフラップ（ふた）は、セット方向の反対側になります。印刷するときは、プリンタードライバーの [その他] タブを選択し、[180 度回転] にチェックを入れて印刷してください。



BVN071

- ・洋封筒を印刷するときの印刷面の方向は、和封筒と同様のセット方向になります。フラップ（ふた）は閉じた状態で右側にくるようにセットしてください。



BVN072

- 印刷するときは、プリンタードライバーおよび操作部で、封筒のサイズを設定してください。詳しくは、「不定形サイズの内紙をセットする」を参照してください。
- 手差しトレイで印刷する場合は、プリンタードライバーで指定した用紙方向と、トレイにセットする用紙方向が一致していることを確認してください。
- 推奨封筒
  - ハート社製レーザー専用封筒 長3 ホワイト
  - ハート社製レーザー専用封筒 洋長3 ホワイト
  - ハート社製レーザー専用封筒 角2 ホワイト
  - (株)山櫻製白・ケント封筒 長4 純白 80g/m<sup>2</sup>
- 推奨品以外の封筒では、正しく印刷されないことがあります。
- 封筒を押さえて中の空気を抜き、四辺の折り目をしっかりと押さえてからセットしてください。また封筒が反っているときは、まっすぐに直してからセットしてください。
- 印刷後、封筒が大きくカールしたときは、しごいて直してください。
- 場合によっては、封筒の長辺の端に細かいしわができて排紙されたり、裏面が汚れて排紙されたり、ぼやけて印刷されることがあります。また黒くベタ刷りする場合に、封筒の内紙が重なりあっている部分にスジが入ることがあります。封筒レバーを操作することで印刷状態が改善されることがあります。詳しくは、「封筒レバーの操作」を参照してください。

#### ☐ 参照

- P.106 「不定形サイズの内紙をセットする」
- P.113 「不定形サイズの内紙をセットする」
- P.181 「封筒レバーの操作」

## 使用できない用紙

使用できない用紙に関する説明です。

### ★重要

- 以下のような用紙は使用しないでください。
  - インクジェット専用紙
  - インクジェット専用 OHP 用紙
  - ジェルジェット専用紙
  - しわ、折れ、破れ、端が波打っている用紙
  - カール（反り）のある用紙
  - 湿気を吸っている用紙
  - 乾燥して静電気が発生している用紙
  - 一度印刷した用紙  
他の機種（モノクロ・カラー複写機、インクジェットプリンターなど）で印刷されたものは、定着温度の違いにより定着ユニットに影響を与えることがあります。
  - 表面が加工された用紙（指定用紙を除く）
  - 感熱紙やノンカーボン紙など特殊な用紙
  - 厚さが規定以外の用紙（極端に厚い・薄い用紙）
  - ミシン目などの加工がされている用紙
  - 糊がはみ出したり、台紙の見えるラベル紙
  - ステープラー・クリップなどを付けたままの用紙
  - 写真用のはがき、インクジェット用のはがき
  - 絵入りのはがきなど裏書き防止用の粉がついているのはがき
  - 私製はがき  
絵はがきなどの厚いのはがき、絵入りのはがきなど裏書き防止用の粉のついていないのはがき、他のプリンターで一度印刷したはがき、表面加工されているのはがき、表面に凹凸のあるはがき

### ↓補足

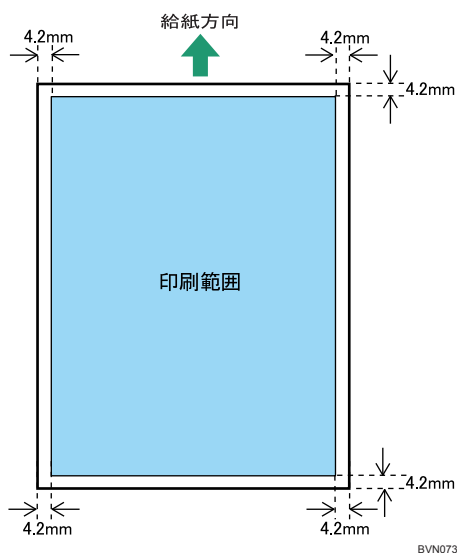
- 絵入りのはがきなどを給紙すると、絵柄裏書き防止用の粉が給紙ローラーに付着し、給紙できなくなる場合があります。
- パンチ穴など穴のある用紙を使用すると、紙づまりや用紙サイズの誤検知がおこる場合があります。
- プリンターに適切な用紙でも、保存状態が悪い場合は、紙づまりや印刷品質の低下、故障の原因になることがあります。



## 印刷範囲

印刷範囲についての説明です。  
本機の印刷範囲は以下の図のとおりです。

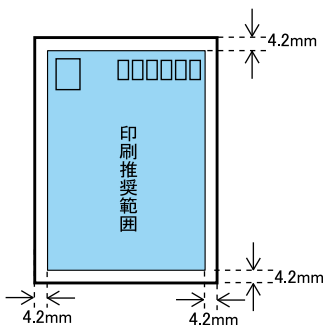
### ◆ 用紙



### ↓ 補足

- プリンタードライバーや印刷条件の設定によっては印刷範囲外の余白まで印刷することができますが、上下左右 4.2mm ずつは推奨する印刷範囲に含まれていません。
- 縁無し印刷には対応していません。
- 手差しトレイに長尺紙をセットしたときは、正しく用紙が送られるように手で持って支えてください。また、用紙の厚さや紙幅により用紙の送られ方や画質が異なりますので、事前にご使用になる用紙で印刷結果を確認してください。
- 長尺紙は給紙方向に対して長さ 1260mm まで印刷できますが、推奨する印刷範囲は 432mm までです。

◆ はがき

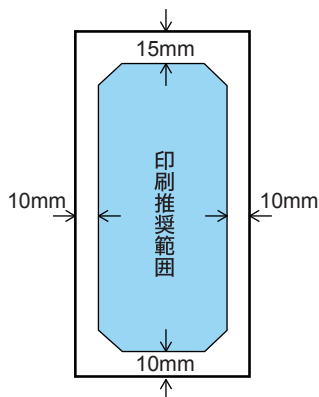


BMT012S

↓ 補足

- プリンタードライバーや印刷条件の設定によっては用紙の全面に印刷することができますが、上下左右 4.2mm ずつは品質保証対象外となります。

◆ 封筒



BMT013S

↓ 補足

- 封筒の表面（宛名の面）の上図の範囲（印刷推奨範囲）に印刷できます。裏面には印刷しないでください。

# 関連商品一覧

## 外部オプション


- ◆ 500 枚増設トレイ ユニット (商品コード : PC-PF35412)  
500枚の用紙をセットできる増設用の給紙トレイユニットです。2段まで取り付けられます。
- ◆ 250 枚増設トレイユニット (商品コード : PC-PF26401)  
250 枚の用紙をセットできる増設用の給紙トレイユニットです。2 段まで取り付けられます。  
増設トレイユニットを取り付ける場合、手差しトレイを含めて、以下の用紙枚数を同時にセットできます。

### 最大用紙セット枚数

500 枚増設トレイ×2	1,500 枚
500 枚増設トレイ+250 枚増設トレイ	1,250 枚
250 枚増設トレイ×2	1,000 枚

- ◆ 両面印刷ユニット (商品コード : PC-PW2660)  
自動両面印刷が可能になります。

## SDRAM モジュール

SDRAM モジュールを増設することによって、大きなサイズの用紙に高解像度で印刷できるようになります。詳しくは、『ソフトウェアガイド』「メモリー容量と用紙サイズ」を参照してください。

- ◆ SDRAM モジュール VIII 256MB タイプ C (商品コード : PC-PM35501)  
メモリー容量は 256M バイトです。

---

## 拡張 SD カード

---

- ◆ PS3 カード タイプ E (商品コード：PC-PA35412)  
本機を日本語ポストスクリプトレベル 3 プリンターとして使用できるようにします。  
Windows 環境以外にも Mac OS、UNIX から印刷できるようにします。
- ◆ セキュリティカード タイプ E (商品コード：PC-PA35416)  
HDD に残っているデータの上書き消去が可能になります。

---

## 拡張ボード

---

- ◆ 1Giga イーサネットボード タイプ B (商品コード：PC-PA35415)  
1000Mbps (1Gbit/sec) という高速ネットワーク環境に接続して印刷することができます。  
1000BASE-T、100BASE-TX、10BASE-T のインターフェースに対応しています。
- ◆ 拡張無線 LAN ボード タイプ A (商品コード：PC-PA35414)  
IEEE 802.11a/b/g インターフェース搭載のパソコンあるいはアクセスポイントと接続して、印刷することができます。
- ◆ 拡張 1284 ボード タイプ A (商品コード：PC-PA35503)  
パラレル接続を拡張するボードです。

---

## 拡張 HDD

---

- ◆ 拡張 HDD タイプ M (商品コード：PC-PA35411)  
フォントやフォームの登録、ソート出力、試し印刷、機密印刷などの応用的な機能を利用できます。

---

## インターフェースケーブル

---

- ◆ インターフェースケーブル タイプ 4BH (商品コード：PC-PC1025H)  
NEC PC98-NX シリーズ、各社 DOS/V 機 双方向通信対応 2.5m
- ◆ USB ケーブル (商品コード：PC-PC2020AB)  
USB プリンターケーブル 2.0m
- ◆ C/S560 対応 LAN アダプタ (商品コード：PC-PB20211)  
C/S560 対応の LAN アダプタ  
USB ケーブルが必要です。

# 仕様

## 本体

項目	内容
レーザー規格	レーザークラス 1
現像方式	レーザービーム走査+乾式 2 成分電子写真方式 (クラス 1 レーザ機器)
CPU	RM7035C-466L (466MHz)
HDD (オプション)	80GB
メモリー	標準 : 256MB 最大 : 512MB
ファーストプリント	6.5 秒以下 *1 (A4□: 本体給紙トレイから給紙した場合)
連続プリント速度	35 ページ / 分 (A4□)
搭載フォント	<p>アウトライン : 明朝 L、明朝 L プロポーショナル、ゴシック B、ゴシック B プロポーショナル、Courier10、Prestige Elite12、Letter Gothic15、BoldFace PS、Courier 4 書体、Arial 4 書体、TimesNewRoman 4 書体、Wingdings、Century PostScript 3 : 日本語 2 書体 (平成明朝 W3、平成角ゴシック W5)、欧文 136 書体 *2</p> <p>ビットマップ : Courier10、Prestige Elite12、Letter Gothic15、BoldFace PS</p> <p>バーコード : JAN (標準)、JAN (短縮)、2of5 (Matrix)、2of5 (ITF)、CODE39、CODE128、NW-7、UPC (標準)、UPC (短縮)、カスタマバーコード、UCC/EAN-128</p> <p>その他 : OCR-B、漢字ストローク</p>
用紙サイズ	<p>本体給紙トレイ :</p> <ul style="list-style-type: none"> <li>定形サイズ : A3□、B4□、A4□□、B5□□、A5□□、B6□、A6□、11×17□、Legal□、Letter□□、5<sup>1</sup>/<sub>2</sub>×8<sup>1</sup>/<sub>2</sub>□、往復はがき (Cd)□□、郵便はがき□</li> <li>不定形サイズ : 幅 90~297mm、長さ 148~432mm *2</li> </ul> <p>手差しトレイ :</p> <ul style="list-style-type: none"> <li>定形サイズ : A3□、B4□、A4□□、B5□□、A5□□、B6□、A6□、11×17□、Legal□、Letter□□、5<sup>1</sup>/<sub>2</sub>×8<sup>1</sup>/<sub>2</sub>□、往復はがき (Cd)□□、郵便はがき□、封筒 角型 2 号□、封筒 長形 3 号□、封筒 洋長 3 号□</li> <li>不定形サイズ : 幅 64~305mm、長さ 148~1260mm</li> </ul> <p>※長尺紙の推奨する印刷範囲は、給紙方向に対して長さ 432mm までです。 詳しくは、P221 「印刷範囲」を参照してください。</p>

項目	内容
用紙種類	普通紙 再生紙 特殊紙 1～3 レターヘッド付き用紙 色紙 第二原図用紙 ラベル紙 OHP フィルム 厚紙 1、2 封筒
解像度	300dpi/600dpi/1200dpi
出力形式 (標準)	RPCS
出力形式 (オプション)	PS3、PDF
インターフェース	<p>本体標準</p> <ul style="list-style-type: none"> <li>イーサネット 10BASE-T/100BASE-TX データ転送速度：10Mbps、100Mbps 対応プロトコル：TCP/IP、AppleTalk</li> <li>USB 2.0 対応 OS：Windows XP/Vista/7、Windows Server 2003/2003 R2/2008/2008 R2 データ転送速度：480Mbps、12Mbps 通信方式：USB2.0 規格に対応 接続方式：USB2.0 規格に対応したデバイス</li> </ul> <p>オプション</p> <ul style="list-style-type: none"> <li>Gigabit Ethernet 1000BASE-T</li> <li>IEEE 802.11a/b/g</li> <li>IEEE 1284 準拠 双方向パラレル</li> </ul>
音圧レベル *3	待機時：30dB (A) 稼動時：55dB (A)
音響パワーレベル *4	待機時：40dB (A) 稼動時：67dB (A)
ウォームアップタイム	電源投入時：19 秒以下 省エネモード時：12 秒以下
給紙量	<p>本体給紙トレイ</p> <ul style="list-style-type: none"> <li>普通紙 (マイペーパー)：250 枚 (トレイ 1)+150 枚 (トレイ 2)</li> </ul> <p>手差しトレイ</p> <ul style="list-style-type: none"> <li>普通紙 (マイペーパー)：100 枚</li> </ul>
最大給紙量	1,500 枚 (500 枚増設トレイユニット 2 段装着時)
排紙量	250 枚
排紙方法	裏面排紙
電源	100V、9A、50/60Hz

項目	内容
消費電力	最大：880W 省エネモード時：3.9W 完全に電力消費をなくすためには、電源プラグを電源コンセントから抜いてください。
外形寸法（幅×奥×高）	478×445×396mm
質量	約 23.9kg

\*1 本機がしばらく使われていない状態の場合、1 ページ目の印刷に多少時間がかかる場合があります。

\*2 PS オプション装着時

\*3 音圧レベルは、ISO7779 に基づく実測値であり、オペレータ位置における測定値です。

\*4 音響パワーレベルは、ISO7779 に基づく実測値です。

#### ↓ 補足

- 本製品は JIS C6802 (IEC 60825-1) 「レーザー製品の安全基準」に基づき、“クラス 1 レーザー製品” に該当します。
- USB 2.0 インターフェースを使って本機を接続する場合、USB 2.0 に対応したパソコンとケーブルが必要です。
- プリンターの使用環境によっては、表記値より時間がかかる場合があります。

## 電波障害について

他のエレクトロニクス機器に隣接して設置した場合、お互いに悪影響を及ぼすことがあります。特に、近くにテレビやラジオなどがある場合、雑音が入ることがあります。その場合は、次のようにしてください。

- ・テレビやラジオなどからできるだけ離す。
- ・テレビやラジオなどのアンテナの向きを変える。
- ・コンセントを別にする。

高調波ガイドライン適合品 JIS C61000-3-2 適合品
---------------------------------

※無線 LAN ご使用の場合

本無線製品は 2.4GHz 帯を使用しております。電子レンジ等同じ周波数帯域を使用する産業、科学、医療用機器が近くで運用されていないことをご確認ください。万一干渉した場合、通信状態が不安定になる可能性があります。

ご使用の際は周囲に干渉の起こる機器が存在しないことをご確認ください。

## 500 枚増設トレイユニット

項目	内容
用紙紙厚	60~216g/m <sup>2</sup>
使用可能用紙サイズ	A3□、B4□、A4□、B5□、11×17□、Legal□、Letter□ 不定形サイズ：幅 182~297mm、長さ 182~432mm
給紙量	500 枚（1 段当たり、マイペーパー使用時）
外形寸法（幅×奥×高さ）	468×545×130mm（延長トレイを伸ばしたとき）
質量	6kg 以下
最大消費電力	15W 以下

## 250 枚増設トレイユニット

項目	内容
用紙紙厚	60~105g/m <sup>2</sup>
使用可能用紙サイズ	A3□、B4□、A4□、B5□、11×17□、Legal□、Letter□ 不定形サイズ：幅 182~297mm、長さ 182~432mm
給紙量	250 枚（1 段当たり、マイペーパー使用時）
外形寸法（幅×奥×高さ）	468×545×95mm（本体取付時）
質量	5kg 以下
最大消費電力	15W 以下



## 両面印刷ユニット

項目	内容
外形寸法(幅×奥×高さ)	419×115×257mm (本体取付時)
質量	6kg 以下
最大消費電力	35W 以下

## 1Giga イーサネットボード タイプ B

項目	内容
インターフェース	イーサネット (10BASE-T、100BASE-TX、1000BASE-T) USB 2.0
データ転送速度	イーサネット：10Mbps、100Mbps、1000Mbps USB：480Mbps、12Mbps
対応プロトコル	TCP/IP、IPX/SPX、AppleTalk

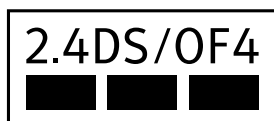
### ↓ 補足

- USB インターフェースは Windows 2000/XP/Vista/7、Windows Server 2003/2003 R2/2008/2008 R2 に対応しています。

## 拡張無線 LAN ボード タイプ A

項目	内容
適合規格	IEEE 802.11a/b/g 準拠 (W52/W53)、Wi-Fi 準拠
伝送方式	802.11a：直交周波数分割多重 (OFDM) 方式 802.11b：直接シーケンススペクトラム拡散 / 相補符号変調 (DSSS/CCK) 方式 802.11g：直交周波数分割多重 (OFDM) 方式、直接シーケンススペクトラム拡散 / 相補符号変調 (DSSS/CCK) 方式
伝送速度	802.11a：6Mbps、9Mbps、12Mbps、18Mbps、24Mbps、36Mbps、48Mbps、54Mbps 802.11b：1Mbps、2Mbps、5.5Mbps、11Mbps 802.11g：1Mbps、2Mbps、5.5Mbps、6Mbps、9Mbps、11Mbps、12Mbps、18Mbps、24Mbps、36Mbps、48Mbps、54Mbps
周波数範囲	802.11a：5180MHz～5320MHz (20MHz 間隔 8 波 W52、W53) 802.11b：2412MHz～2472MHz (5MHz 間隔 13 波)、2484MHz 802.11g：2412MHz～2472MHz (5MHz 間隔 13 波)

※無線 LAN に記載されているマークについて



BAU043S

- ・ 2.4：2.4GHz 帯を使用する無線設備を示す
  - ・ DS/OF：DS-SS 方式及び OF-DM 方式を示す
  - ・ 4：想定される干渉距離が 40m 以下であることを示す
  - ・ ■■■：全帯域を使用し、かつ移動体識別装置の帯域を回避可能であることを意味する
- ※ IEEE802.11a の W52、W53 は、電波法により野外での使用が禁じられています
- ・ 電波法の詳細については、総務省ホームページをご参照ください。

## 拡張 1284 ボード タイプ A

項目	内容
対応 OS	Windows 2000/XP/Vista/7、Windows Server 2003/2003 R2/2008/2008 R2
通信方式	IEEE 1284 規格に対応
接続方式	IEEE 1284 規格に対応したデバイス

# 注意と制限

## プリンターおよびシステムについて

### 最新情報の入手

- ・最新情報の入手については、(株) 日立製作所のホームページ <http://prinfinajp/> をご覧ください。

### 接続について

- ・インタフェースが複数あるプリンターの場合、プリンターの複数のインタフェースへ同時に印刷した場合、最初に受け付けられたジョブが印刷され、それ以外のジョブはデータ送信が保留され、そのため、保留されたデータについてメッセージやエラーが表示されたり、ジョブが混在する場合があります。また、同じインタフェースからのジョブが継続して送信されている間は、他のインタフェースからのジョブは保留される場合があります。
- ・ローカルポート接続時、大量のデータを印刷した場合、LPT1 エラーが発生することがあります。このような場合には、Windows のスタートメニューから、[設定] - [プリンター] を開き、プリンタプロパティの詳細タブにあるタイムアウトの設定時間を長くしてください。
- ・ネットワークの設定等によっては、プリンターの機能を十分にお使いいただけない場合があります。
- ・プリンターとパソコンの距離が離れている場合は、ネットワーク接続にてご使用願います。長いプリンタケーブルや長い USB ケーブル、中継器などを使用すると、ノイズなどによる文字化けやプリンター情報が取り込めないなどの問題が発生することがあります。中継器、切替器は使用しないでください。
- ・パラレル接続で印刷する場合、パソコンによっては、パラレルポートのモード (ECP/Bi-directional/Standard) によって正常に印刷が行なえないことがあります。この場合はパソコンのパラレルポートのモードを Bi-directional もしくは Standard に変更してください。詳しくはパソコンのハードウェアマニュアルを参照してください。
- ・パラレル接続時、通常は上位装置の電源を入れてからプリンターの電源を入れてください。ただし、上位装置によっては、誤動作によりプリンターに対してゴミデータが送信され、用紙が排出されることがあります。このような場合は、プリンターの電源を入れてから上位装置の電源を入れてください。
- ・ネットワーク接続する場合は、CD-ROM から「Network Monitor for Client」をインストール願います。Network Monitor for Client ポート (TCP/IP ポート) が使用できます。
- ・本装置の USB ポートはすべての USB 機器との接続を保証するものではありません。
- ・パラレル接続をする場合、プリンタケーブルは PC-PC1025H をご使用願います。プリンターのパラレルポートのコネクタ形状は一般的なプリンタコネクタと異なるタイプ C (ハーフピッチ) です。

- ・本製品では USB ポート A は使用できません。接続すると故障や誤動作の原因となる場合があります。

- ・無線 LAN ご使用時の注意

無線 LAN では、LAN ケーブルの代わりに電波を利用して情報のやりとりを行います。無線 LAN の電波は、一定の範囲内であれば壁などの障害物も越えて到達するため、セキュリティに関する設定を行っていない場合、次のような問題が発生する可能性があります。

- ・個人情報の漏洩
  - ・ID、パスワード、クレジットカードの番号やメールの内容などが、第三者に盗み見られる。
- ・ネットワークへの不正侵入
  - ・ウィルスなどによってデータやシステムを破壊・改ざんされる。
  - ・特定の人物になりすまして不正な情報を流される。
  - ・機密情報が持ち出される。

これらの問題が発生する可能性を少なくするためには、本機や無線 LAN アクセスポイントなどの無線 LAN 製品に搭載されている機能を確認し、セキュリティに関する設定を行うことをお勧めします。

下記の条件において通信状態が不安定になることがあります。

- ・本装置とパソコンの間に障害物がある場合
- ・距離がある場合
- ・他のエレクトロニクス機器に隣接して設置した場合

また、ご使用の環境によっては、性能が出ないことがあります。

## 仕様（プリントタイム、本体・消耗品寿命）

- ・ウォームアップタイム（12 秒）、ファーストプリントタイム（6.5 秒）、印刷速度（A4 横 35 ページ/分）、製品寿命（120 万ページ）は仕様値であり最良値です。印刷データや用紙、環境、使用状況により低下する場合があります。印刷を開始するまでには、パソコンでの印刷データ生成、データ転送、プリンター内でのデータ処理の時間が必要なため、複雑な印刷データや大量の印刷データなどの場合は、ウォームアップタイムは 12 秒以上かかったり、ファーストプリントタイムが 6.5 秒以上かかったり、印刷速度が A4 横 35 ページ/分以下になったりする場合があります。また、1 ページごとの断続的な印刷や長時間の連続印刷などではプリンターに負荷がかかるため、製品寿命が 120 万ページ以下になる場合があります。
- ・本製品には、有寿命有償部品が使用されています。交換目安の印刷枚数は用紙サイズ A4 の横送り連続印刷時の目安となります。ただし、お客様の使用条件、使用環境によって半分以下になる場合があります。また、寿命を超えた使用は、ジャムなどの印刷不良や用紙搬送不良につながります。定期的な保守による部品交換（定着ユニットや給紙ローラ、分離パッド等）が必要ですので、交換時期が近づきましたら、保守会社へ連絡をお願いします。

部品名	交換目安
フリクションパッド	印刷枚数 約 9 万 ページ
給紙コ口	印刷枚数 約 9 万 ページ
転写ローラー	印刷枚数 約 9 万 ページ
定着ユニット	印刷枚数 約 9 万 ページ
防じんフィルター	印刷枚数 約 9 万 ページ

- ・本製品は、下記の使用条件下で、パソコンに接続して使用されることを想定して設計・評価した製品です。異なる条件下でご使用になる場合は、独自にその条件下での性能をご確認のうえ、本製品をご採用ください。

- ・設置環境：一般オフィス（動作環境：温度 10～32.5℃、湿度 20～80%RH）
- ・平均稼働時間：一日あたり平均 8 時間 / 1 ヶ月当り 20 日間
- ・月間平均印刷枚数：4,500 ページ（最大 20,000 ページ）
- ・装置寿命：使用期間あるいは総印刷ページ数のいずれか早い方
  - ・使用期間：5 年
  - ・通電時間：9,600 時間（8 時間 / 日 × 20 日 / 月 × 12 月 / 年 × 5 年）
  - ・総印刷ページ：120 万ページ（A4 横）

月間印刷ページ数が：4,500 ページ（最大 20,000 ページ）を超えていたり、1 日に合計 8 時間以上電源が入っていたり、総印刷ページ数が 120 万ページ（A4 横）を超えたりすると、想定された年数より使用年数が短くなる場合があります。

- ・省エネモードの移行設定を「移行しない」に選択して使用された場合、寿命が短くなる場合があります。
- ・本製品は A4 サイズ用紙を横置きにセットした場合のマルチコピーモードで 1 分間に 35 ページを印刷する性能がありますが、印刷データや用紙、環境により性能が変わります。特に、幅が A4 横以下の幅狭用紙や厚紙を印刷する場合は、用紙の通らない両端部分が異常に高温になり故障の原因となるので、定着器保護のため、印刷速度が遅くなる事があります。

用紙サイズ	：	印刷速度（印刷データや用紙、環境により変わります）
A3 縦	：	19.5 ページ / 分
B4 縦	：	22.5 ページ / 分
A4 横	：	35 ページ / 分
A4 縦	：	21 ページ / 分
B5 横	：	40 ページ / 分
A5 縦	：	31 ページ / 分

## PDL について

- ・本製品の印刷制御言語は RPCS、あるいは PostScript3（オプション）です。RPCS、あるいは PostScript3 以外の印刷データを生成するアプリケーションをご使用の場合、意味不明の文字が印刷されるなど正常に印刷されない場合があります。印刷制御言語を RPCS、あるいは PostScript3 に変更する必要があります。
- ・RPCS、あるいは PostScript3 以外の印刷データを生成するアプリケーションからの印刷には、ご使用頂けません。
- ・LIPS、ESC/P、ESC/Page データを生成するユーザプログラムはご使用いただけません。ユーザプログラムの変更やシステム構成の見直しをお願い致します。
- ・CommuniNet の 560 +（プラス）（パススルー印刷、ページモード印刷）は、ご使用いただけません。GDI モード（プリンタードライバー経由）にてご使用願います。
- ・3050RX や 3500 などの HI-UX/WE2 のプリンター API 印刷機能を使用する PP（OFIS-EX2 シリーズ、UIBT、XP/W、PANEL-EX2 など）はご使用いただけません。
- ・印刷データを PostScript 言語に変更することで HI-UX/WE2 のラインモード出力や HP-UX の Ip 出力に対応可能な場合があります。事前に動作確認を行った上で導入願います。PostScript を印刷するためには PS3 カード（オプション）が必要になりますので、ご用意願います。

## 電源について

- ・プリンターの電源をシステム装置のサービスコンセントから取ることはできません。必ず接地端子のある AC コンセント (AC100V、50/60Hz、9A) を 1 口準備し、プリンター専用で使用してください。プリンターのアースは必ず接地してください。アースが無いとノイズにより文字化けや動作不良を起こすことがあります。また、パソコンのアースも接地することを推奨致します。
- ・電源スイッチを Off にする際には、シャットダウンを行ってから電源スイッチを Off にしてください。先に電源スイッチを Off にすると、HDD やメモリーが破損し、誤作動を起こすおそれがあります。

## 使用環境

### ◆ メモリー増設のお願い

- ・標準メモリー容量で速度低下、エラー発生、印刷不良等の問題がある場合、メモリー増設で回避できることがあります。
- ・PostScript をご使用の場合はメモリー増設を推奨します。
- ・透明機能を含む PDF ファイルを直接印刷する場合には、メモリーの増設が必要です。

## 使用上の注意と制限事項

- ・印刷に関するトラブルは Microsoft のサポート技術情報も併せてご確認ください。
- ・CD-ROM 内の「Readme」には、プリンタードライバーや印刷に関する注意事項、制限事項などが書かれています。必ずお読みください。
- ・用紙に「厚紙」を使うと、印刷物に連続（通紙方向側）した黒点が写る場合があります。
- ・印刷中は、本製品に衝撃を与えないでください。印刷不良の原因になります。
- ・日立カット紙プリンターシリーズにおきましては、ハードウェア、ソフトウェア共に新旧完全互換機種ではありません。ドライバー機能、パネル設定機能、ハードウェア構成、インタフェース構成、デフォルト動作設定、動作環境等において異なる場合があります。旧機種からの移行の場合は、事前に十分ご検証を実施頂きますようお願いいたします。
- ・幅の狭い用紙はプリンターに負荷がかかります。大量にまたは連続して印刷すると寿命が短くなる場合があります。また、印刷速度が遅くなる場合があります。
- ・不定形サイズの印刷は、定形サイズに比べ用紙送り性能や印刷品質が低下することがあります。事前に十分評価の上、ご使用ください。
- ・重要な印刷物は印刷結果の目視チェックを行って、ダメージのあるものは再印刷をお願い致します。
- ・本製品は前面を通して用紙搬送していますので、印刷中は、給紙しているトレイ以外のトレイも引き抜かないようにしてください。紙づまりや故障の原因となります。
- ・用紙カセットに A3/B4 をセットするときは、カセットを伸ばす必要があります。カセットを伸ばした場合、プリンターの背面から 165mm 飛び出します。また、両面印刷ユニットを搭載した場合、プリンターの背面から 115mm 飛び出します。
- ・次の機能は、サポート対象外となっております。印刷および動作等の保証はしておりません。また、質問などにもお答えできかねますのでよろしくご理解願います。この機能をご使用になる場合には、お客様ご自身で十分に動作確認をしていただき、お客様の責任においてご利用いただくようお願いいたします。

1. 次の用紙サイズ以外への印刷：A3、B4、A4、B5、A5、A6、はがき

2. UNIX・MAC 環境での印刷
3. 提供しているプリンタードライバー以外を使用しての印刷
4. 日本語以外の OS からの印刷

ただし、個別にサポートしている機能・アプリケーションは除きます。

- コントローラーボードをセットする場所に手を入れないでください。故障やけがの原因になります。
- 手差しトレイ、「全用紙サイズ・用紙種類許可」/「全不定形サイズ・用紙種類許可」設定時の注意
  - 手差しトレイの設定を「全用紙サイズ・用紙種類許可」「全不定形サイズ・用紙種類許可」にすると、様々なサイズの用紙に印刷ができますが、手差しトレイにセットされている用紙サイズよりも印刷指示されたデータの用紙サイズが大きい場合、プリンターの寿命や印刷品質に影響を与えることがありますので、そのような条件ではご使用にならないよう、ご注意ください。
  - 印刷速度は通常の印刷に比べて遅くなります。
  - ジョブを受信したとき、手差しトレイに用紙がセットされていない場合は、用紙の補給を促すメッセージが操作部に表示されます。表示されている用紙サイズ、用紙種類を確認し、印刷したい面を上にして用紙をセットしてください。
  - 1つの文書に用紙サイズの異なるページが混在している場合で、本体トレイに一致する用紙がない場合は、すべてのページを手差しトレイから印刷します。本体トレイに一致するページがある場合は、一致するページのみ本体トレイから印刷します。
  - ジョブで指定した用紙サイズと手差しトレイから給紙された用紙サイズが異なるときは、操作部に警告画面が表示されます。対処方法についてはマニュアルに記載の「手差しトレイからの印刷を継続する」を参照してください。
- 拡張無線 LAN または拡張ギガビットイーサネットボードのイーサネットインターフェースは、標準のイーサネットインターフェースと同時に使用することはできません。
- 拡張ギガビットイーサネットボードはジャンボフレームに対応していません。
- アプリケーションで不定形サイズの設定ができない場合、不定形サイズの印刷はできません。
- 両面印刷禁止に設定してあるトレイから給紙した場合、片面で印刷されます。
- 500 枚増設トレイユニットのトレイの底板にある用紙圧変更スイッチは、使用する用紙の厚さに合わせて変更して使用してください。

## OS のサポートについて

- Windows 95/98/Me/NT4.0/2000、NEC 社製 PC-98 シリーズはサポートしていないため、印刷できません。
- DOSV 機上で動作する Microsoft Windows XP/Server 2003/Vista/Server 2008/7 環境でご使用いただけます。ただし、OS に関するサポートは Microsoft の OS サポート期間内のみとなります。
- プリンター添付の CD-ROM にプリンタードライバーを格納していますので、プリンタードライバーをインストールしてからご使用願います。
- MS-DOS、Windows 上の DOS プロンプト及び DOS アプリケーション、Windows 95/98/Me/NT4.0/2000 については、Microsoft の OS サポートが終了しているためサポートいたしません。
- プリンタードライバーは従来機とは異なります。従来機のプリンタードライバーを使用して印刷すると誤印刷の原因になります。各プリンター専用のプリンタードライバーをインストールして印刷願います。
- Windows のネットワークポートについて
  - UNIX 互換 (LPR) ポートは、プリンターの準備ができていない場合、5 分でデータが再送される場合があります。
  - Standard TCP/IP ポートは、プリンターの準備ができていない場合 90 秒でデータが再送される場合があります。

## ソフトウェアに関して

### ドライバーインストール・アンインストール

- Windows 2000 以降の OS では、プラグアンドプレイの機能がサポートされているため、パラレルポート接続でプリンタードライバーをインストールすると、この機能が働き、OS にバンドルされているミニドライバーがインストールされる場合があります。本製品をインストールする際は、下記いずれかにより、プラグアンドプレイ機能が働かない状態で行ってください。
  - プリンターが起動していない状態。
  - プリンターケーブルを本体に接続していない状態。
  - プリンター追加ウィザード中の「プラグアンドプレイプリンターを自動的に検出してインストールする」のチェックを外す。
  - インストール時のみプリンターポートとしてパラレルインターフェース以外のポートを選択し、インストール後に切り換える。
- インストールする際はすべてのアプリケーションを終了してからインストールを始めてください。インストール作業時、インストールが完了するまでは、CD-ROM を抜かないでください。システムエラーが発生することがあります。
- インストール作業終了後、プリンタードライバー設定画面が正常と思われない場合は、一度インストールされたドライバーを削除し、パソコンなどの上位装置を再起動した後、再度ドライバーのインストール作業を行ってください。



- ・プリンタードライバーのインストール中は、インターフェースケーブルを接続したり抜いたりしないでください。
- ・プリンタードライバーを共有設定で使用する場合には、プリンター同梱 CD-ROM のオートランプログラムまたは、SETUPEXE によるインストールは使用できません。その場合、プリンターフォルダの「プリンターの追加」を用いてプリンタードライバーをインストールしてください。
- ・本製品ドライバーをインストールする際、デジタル署名の確認画面が表示される場合がありますが機能上問題はありませぬ。インストールを継続してください。

## ドライバーに関する注意と制限事項

- ・プリンター本体の設定項目の「白紙排紙（ハクシハイシ）」を、「しない」に設定すると、アプリケーションによっては、途中の白紙ページも排出しない場合があります。
- ・異なる Windows OS（クロスプラットフォーム）のプリンタードライバーを使用する場合は、クライアントマシンがプリンタードライバーをロードする前に、必ずサーバーに代替ドライバーをセットアップしてください。
- ・複数のプリンターまたはプリンタードライバーを使用する場合は、プリンターまたはプリンタードライバー毎にプリンターアイコンを作成して、それを切り換えてご使用ください。
- ・印刷に関する制限／注意事項  
ご使用のパソコンで、Windows システム上における仮想メモリーの設定が小さいとメモリー不足が発生し、アプリケーションやプリンタードライバーでの描画処理を正常に行うことができず、以下のような現象が発生し、正常に印刷されない場合があります。このような場合には Windows システム上の仮想メモリーの設定を大きくして印刷してください。仮想メモリーの設定を大きくしても効果がない場合には、パソコン上のメモリーを増設してください。
  - ・メモリー不足メッセージの表示
  - ・アプリケーションエラーの発生
  - ・警告なしの印刷中断
  - ・プリンター側の表示パネルにエラーメッセージの表示がなされ、印刷が途中で終了する。
- ・ご使用のパソコンの搭載しているメモリーの量によってはアプリケーションからの印刷処理に時間がかかる場合があります。また、メモリーの制限などで OS やアプリケーション側で印刷処理が継続できなくなった場合はアプリケーション側で印刷処理を中断してしまう場合があります。
- ・使用環境や印刷されるデータにより、一般保護違反エラーが発生する場合があります。
- ・使用するディスプレイドライバーにより、一部正常に印刷されない場合があります。
- ・アプリケーションによってはプリンタードライバーの縮小指定を行うと一部正常に印刷されない場合があります。
- ・アプリケーションによっては、画面上の網掛けパターンと印刷結果が異なる場合があります。
- ・アプリケーションによっては、画面上のイメージデータが一部印刷されない場合があります。
- ・アプリケーションからプリンタードライバーの設定画面を開いて印刷設定をおこなう場合、その設定内容（例：両面印刷の指定など）がアプリケーションによっては、印刷後に保持されない場合があります。これらの設定値を保持する・しないはアプリケーション

ン側に依存しているため、繰り返し印刷をおこなう場合や、次のアプリケーション起動時に、前回の設定値が必ずしも正確に反映されない場合があります。アプリケーションから印刷をおこなう場合には、そのつど必ず印刷画面からプロパティを開き、印刷条件を再度設定したうえで印刷を実行するようにしてください。

- 用紙方向が混在する文書の印刷において、[ファイル] - [印刷] のプロパティにて選択する "原稿方向" が、先頭ページの原稿方向と一致していない場合、各ページの用紙方向が適正に設定されているにもかかわらず正しい印刷結果が得られない場合があります。この場合、[ファイル] - [印刷] のプロパティにて設定する "原稿方向" を先頭ページの原稿方向と合わせてください。
- スタンプ文字を印字する際に、大きな文字を印字すると印刷が遅くなる場合があります。このような場合には、スタンプ文字のサイズを小さくして印刷してください。
- Windows XP Professional/Vista/7 および Windows Server 2003/2008 でご使用の場合、プリンターのプロパティの内容を変更するには「プリンターの管理」のアクセス権が必要です。内容を変更するときは、Administrators グループのメンバーとしてログオンしてください。プリンターのプロパティの設定をユーザーごとに変えることはできません。プリンターのプロパティで行った設定が、このプリンタードライバを使って印刷するすべてのユーザーの設定になります。アプリケーションによっては、ここで設定した初期値が反映されない場合があります。
- [プリンターと FAX] ウィンドウから、印刷設定のプロパティを表示させる場合、印刷設定をユーザーごとに変えることはできません。印刷設定のプロパティで行った設定が、このプリンタードライバを使って印刷するすべてのユーザーの初期値になります。アプリケーションによっては、ここで設定した初期値が反映されない場合があります。
- アプリケーションソフトによっては、印刷ダイアログを独自に拡張しているものがあります。アプリケーションソフト固有の印刷機能やオプション設定などについては、それぞれのアプリケーションソフトのマニュアルをご覧ください。
- Adobe Acrobat/Adobe Reader のバージョンまたは印刷データによっては、プリンタードライバ機能との組み合わせによりお客様が期待していない動作、印刷結果となる場合があります。
- アプリケーション (Excel 等) によっては、印刷の設定がファイル保存時に同時に保存される場合があります。それが原因で下記のような動作を起こすことがあります。印刷設定を確認のうえ、ご使用ください。

保存時の「通常使うプリンター」と使用時の「通常使うプリンター」が違う場合

- 保存時の設定が引き継がれない

(例：両面印刷の設定をして保存し、保存したファイルを「通常使うプリンター」と違うプリンターに設定されている状態で印刷すると、片面で印刷されることがある (ツールバーの「印刷」でプリンターをファイル保存時と同じものに変更しても解除されている)、等)

保存時の「通常使うプリンター」と使用時の「通常使うプリンター」が同じ場合

- 保存時の設定が引き継がれる

(例：両面印刷の設定をして保存し、保存したファイルを「通常使うプリンター」と同じプリンターに設定されている状態で印刷すると、デフォルト設定が片面印刷になっても両面で印刷されることがある、等)

- インターネット回線などの外部回線を経由してプリンターとコンピューターが接続されている場合、LAN での接続に比べて、印刷速度が遅くなる場合があります。外部回線を経由した印刷が回線速度を考慮しても著しく遅い場合は、プリンタープロパティの [ポート] タブ → [ポートの構成] → [LPR バイトカウントを有効にする] のチェックを外して印刷速度が改善される場合があります。
- アプリケーションの「部単位で印刷」の設定は "OFF" にして印刷を行ってください。ソートの設定はドライバー上の「ソート」の項目で行ってください。
- 「不正コピー抑止」機能は、必ずしも情報漏洩を防止するものではありません。
  - 不正コピー抑止地紋による不正コピー抑止効果および不正コピーガード機能が、常時有効に機能することを保証するものではありません。使用する用紙ならびにコピー機の機種および設定条件等によっては、不正コピー抑止地紋による不正コピー抑止効果および不正コピーガード機能が有効に機能しない場合もあります。この点をご理解の上、ご使用ください。
  - 不正コピー抑止地紋および不正コピーガード機能を使用または使用できなかったことにより生じた損害については、一切その責任をおい兼ねますので、あらかじめご了承ください。
- Microsoft Windows 2000/XP/Server 2003/Vista/Server 2008/7 の Active Directory Service において、機能や属性（例：両面印刷、印刷速度、用紙サイズ）でプリンターを検索する手段が提供されていますが、本製品ドライバーはこの機能に未対応です。本ドライバーの導入時その他で、この検索機能を利用しないでください。
- Adobe Acrobat において、文字化けする場合があります。この場合は、印刷ダイアログのプリンタプロパティを開き、「印刷品質」タブの [ユーザー設定の変更] で、「イメージデータに変換して印刷する」に変更するか、「応用設定」タブの [TrueType フォントの置換編集] においてフォントの変更を行うと、解決できる場合があります。（機種によっては [TrueType フォントの置換編集] 機能はありません）
- 機密印刷機能により拡張 HDD（オプション）に蓄積された文書は、プリンターの電源を切っても消去されずに残ります。機密印刷を実行すると蓄積された機密印刷ジョブは自動的に削除されます。以下の場合、文書は拡張 HDD に蓄積されません。文書が蓄積されなかったことが分かるように通知させるには、「Network Monitor for Client」の印刷ポートを使用し、「印刷通知」の「印刷処理中にエラーが発生した場合に通知する」を有効（チェックあり）にしてください。また、蓄積されなかった文書はエラー履歴で確認できますが、古くなった履歴は削除されます。
  - 機密印刷と試し印刷の文書が、拡張 HDD に合計して 100 ジョブ蓄積されているときに送信された 101 番目の文書（印刷データによっては、この文書数よりも少なくなることがあります）
  - 1 文書あたり 1,000 ページを超える文書を送信した場合
  - 送信した文書が、拡張 HDD に蓄積されている文書の総ページ数と合わせて、9,000 ページを超える場合（印刷データに）よっては、この文書数よりも少なくなることがあります
- SSL（暗号化通信）印刷のサポート OS は、Microsoft Windows 2000/XP/Server 2003/Vista/Server 2008/7。プロトコルは IPP です。IPP ポートの接続ポート数は 1 つです。なお、IPP プロトコルでは、データの再送が考慮されていません。IPP ポートを使用する場合は、プリンタービジーやエラーなどによる再送を考慮した運用が必要です。IPP ポートの作成は Network Monitor for Client から行ってください。SSL（暗号化通信）は「Network Monitor for Client」の IPP ポートのご使用を推奨します。プリンターの URL は、「https://（本製品のアドレスまたはホスト名）」と入力します。この場合、ご使用のパソコンに Internet Explorer がインストールされている必要があります。最新のバージョンをお使いくださ

い。Internet Explorer6.0 以降を推奨します。

- 双方向通信がうまくいかない場合は印刷速度が遅くなることがあります。RPCS プリントドライバの印刷処理の配分でコンピューター優先を選択してください。
- Windows Server 2003 ではログイン権限によって双方向通信できない場合がありますのでご注意ください。
- 高解像度モード（1200dpi 相当）では高精細な印刷が行えますが、印刷データのサイズが増加したり、モアレが強調される場合があります。また、極細線や極小網点は、印刷されない場合があります。

## RPCS プリントドライバに関する注意と制限事項

### ◆ Windows Server 2003 動作時の制限事項

- Windows Server 2003 環境では一般ユーザー権限では以下の機能が使用できなくなります。使用できない機能は半輝度としています。印刷方法、合成の追加、設定内容の保存 / 呼び出しは、Administrator 権限でも使用することができません。
  - 印刷方法
  - 合成の追加
  - ワンクリックアイコンの登録
  - 印刷品質—ユーザー設定の登録
  - 不定形サイズの登録
  - 合成・スタンプの登録
  - 設定内容の保存 / 呼び出し

### ◆ 印刷に関する制限 / 注意事項

- Microsoft Windows 2000/XP/Server 2003/Vista/Server 2008/7 環境では、Windows ディレクトリがあるドライブの直下に、"\_rpcs" ディレクトリが生成されます（例えば、Windows ディレクトリが C:\Windows の場合には、C:\\_rpcs が生成されます）。通常このディレクトリは、隠しフォルダで生成されます。
- 集約印刷・変倍機能を使用して印刷される場合、描画位置によって罫線の太さが違って印刷されることがあります。
- スタンプ印字にて文字スタンプの中抜き指定と太字指定を同時指定した場合、ご使用の OS により太字印字が効かない場合があります。
- Windows の区切りページを使用すると正常に印刷されない場合があります。
- Windows XP の Fast User Switching モードで複数ユーザーからご利用なる場合、以下の機能は、あるユーザーで設定した値が他のユーザーにも反映されるので注意してください。必ず、プリントドライバの画面で正しい設定になっているかを確認してから印刷してください。
  - ワンクリック設定アイコン
  - 印刷品質ユーザー設定アイコン
  - 印刷方法
  - スタンプ
  - 合成
  - 不定形サイズの登録
  - 章区切り

- 複数部数をソート機能を使用しないで1→1→2→2のようにページ単位で印刷する場合には、[プリンター] ウィンドウからプリンタードライバーの設定画面を開き、仕上げタブの [ソート (一部ごと)] のチェックをはずしてください。
- 封筒やパンチ済み紙のように方向を持つ用紙の場合、180 度回転した印刷結果になることがあります。この場合、[その他タブ] の [180 度回転] を指定してご使用ください。この場合には、[初期設定画面] の [原稿方向混在設定] を指定してご使用ください。
- OS の言語と異なる言語のプリンタードライバーを使用すると、文字が正常に印刷されなかったり、プリンタードライバーの画面上の文字が正常に表示されなかったりすることがあります。
- プリンターフォント使用時半角アップバー (~) は上付き直線になります。
- Microsoft Office バインダーからの印刷はできません。
- プリンタードライバーのプリンター名、ポート名が 32 文字以上の場合、アプリケーションからそのプリンターを選択したり、印刷開始するとアプリケーションが強制終了する場合があります。このような場合は、プリンタードライバーのプリンター名やポート名を短くしてください。
- 「不正コピー抑止」機能で [繰り返し印字] を指定すると、フォントの種類によっては印刷ができなくなることがあります。このような場合は、[行間] を広げてご使用ください。
- 「不正コピー抑止」機能で [文字列のみ] を指定すると、マスクパターンは印刷されません。マスクパターンを印刷する場合はこのチェックをはずしてください。
- 「不正コピー抑止」機能で [中抜き] を指定する場合は [文字列地紋・背景地紋入れ替え] も指定してご使用ください。
- 大きなサイズや高解像度のイメージデータを印刷する場合、メモリーの不足により印刷されない場合があります。解像度を 1200dpi で印刷している場合は 600dpi に設定して、改善を試みてください。
- 変倍機能で、独立変倍を指定した場合、文字データが正常に印刷されない場合があります。
- 合紙指定をすると部数指定が無効となります。このとき、[ユーティリティー] タブの「印刷プレビュー画面を表示」をチェックして印刷を行った場合も印刷プレビュー画面の部数指定は無効になります。
- アプリケーションによっては、1 つの印刷ジョブを複数に分割してプリンタードライバーに送信して来るために、[印刷方法] が印刷ジョブの途中で解除されてしまう事があります。このような場合は、[初期設定] - [印刷後の設定] で、通常印刷に戻す設定をオフに変更してください。
- プリンター名を変更すると、ワンクリックアイコンの登録情報は初期化されます。

#### ◆ Windows Terminal Service 動作時の制限事項

- 《ドライバー機能について》
  - Windows Terminal Service 及び Citrix XenApp (旧 Citrix Presentation Server/Meta Frame) 環境では一部の機能が使用できなくなります。使用できない機能は半輝度としています。
- 《印刷について》
  - サイズの大きい画像データなどのデータを印刷した際に、データ抜けが発生する場合があります。

- ・《「自動作成されるクライアントプリンタ」について》  
「自動作成されるクライアントプリンタ」とは、サーバー側にクライアントローカルプリンタの情報をコピーして作られる仮想クライアントローカルプリンタを使用して印刷する機能です。
  - ・正しくプリンタードライバーの情報が複製されない場合があります。
  - ・クライアント側にて設定したオプション構成などの一部設定を引き継ぐことができません。
  - ・サイズの大きい画像データなどのデータを印刷した際に、通信回線の帯域制限により印刷されない場合があります。
- ・《プリンタードライバーの複製機能について》(Citrix XenApp のみ)
  - ・プリンタードライバーの複製機能は、プリンタードライバーの情報をサーバーファーム内の他のすべてのサーバーに複製する機能です。
  - ・Citrix XenApp の仕様により正しくプリンタードライバーが複製されない場合があります。ご使用になる前にご確認の上、運用していただきますようお願いいたします。正しく複製がされない場合には、各サーバーにプリンタードライバーをインストールして運用していただくことを推奨いたします。

#### ◆ EMF での印刷について

- ・《EMF モードで印刷する設定方法》
  - ①「プリンタプロパティー 詳細設定 - 詳細な印刷機能を有効にする」(初期値はチェック ON です)
  - ②「ドキュメントプロパティーその他 - EMF スプールする」
- ・《Point&Print 時の印刷について》
  - ・「スタンプ印字 / 合成」が正しく印刷されない場合があります。
  - ・「不定形」が正しく指定されない場合があります。
  - ・「章分け / 章区切り」機能が正しく動作しない場合があります。
  - ・「印刷後の設定」機能が正しく動作しない場合があります。

#### ◆ 64bit 対応版について

- ・《ドライバー機能について》
  - ・RPCS プリンタードライバー API は使用できません。
- ・《印刷について》
  - ・32bit アプリケーションから RAW スプールでの印刷を行うと、印刷結果が期待通りにならない場合があります。EMF モードで印刷してください。(設定方法は、「EMF での印刷について」を参照してください)
  - ・出力先指定でファイルは使用しないでください。
  - ・プリンタフォント (ゴシック・明朝) は、アプリケーション上から指定できません。
  - ・プリンタフォント (ゴシック・明朝) をアプリケーション上から指定していた文書を変えて印刷すると、指定と異なるフォントで印刷されます。
- ・《バージョンアップを行う方へ》
  - ・ドライバー暗号鍵を設定されている場合、保存形式の変更のため、Ver7.5x 以下のバージョンからドライバーをバージョンアップした際は、ドライバー暗号鍵の再設定を行ってください。

#### ◆ ヘルプについて

- ・ご使用の機種によっては、Windows 95/98/ME/NT4.0 でヘルプボタンをクリックしても何も表示されません。但し、ドライバーの DISK1 ディレクトリに HTML ヘルプファイ

ルが存在する場合には、そのファイルを直接開くことによりヘルプを参照することができます。そのためには、少なくとも Internet Explorer のバージョン 4.01 以降がインストールされている必要があります。

- Windows Vista 以降では、Windows XP/Windows Server2003 で使用している、Winhelp 形式と呼ばれる古いヘルプ モデルが未サポートとなりました。機種によっては、Winhelp形式のヘルプファイルを使用しているためデフォルトでは表示できません。詳細は、マイクロソフト社ホームページをご覧ください。なお、該当機種においては Windows Vista/Server 2008/7 形式のヘルプファイルに対応する予定はございません。
- 《不正コピー抑止について》
  - [繰り返し印字] を指定すると、フォントの種類によっては印刷ができなくなる場合があります。このような場合は、[行間] を広げてご使用ください。
  - [文字列のみ] を指定すると、マスクパターンは印刷されません。マスクパターンを印刷する場合はこのチェックボックスを OFF にしてください。
  - [中抜き] を指定する場合は [文字列地紋・背景地紋入れ替え] も指定してご使用ください。
  - 不正コピー抑止文字列とフォントの組合せによっては、抑止文字列が印刷されない場合があります。
- 《Windows の機能について》
  - ご使用の PC で、Windows システム上における仮想メモリーの設定が小さいとメモリー不足が発生し、アプリケーションやプリンタードライバでの描画処理を正常に行うことができず、以下のような現象が発生し、正常に印刷されない場合があります。
    - メモリー不足メッセージの表示
    - アプリケーションエラーの発生
    - 警告なしの印刷中断
    - プリンター側の表示パネルに「P1 コマンドエラー」の表示がなされ、印刷が途中で終了する。このような場合は、Windows システム上の仮想メモリーの設定を大きくして印刷してください。仮想メモリーの設定を大きくしても効果がない場合には、パソコン上のメモリーを増設してください。
- 《印刷プレビューについて》
  - プリンタフォルダにてプリンタアイコン名を変更すると、印刷プレビュー時にプレビューされず、印刷されるなどの誤動作を起こす可能性があります。このような場合は、一度名称を変更したプリンターのプロパティを開き、OK ボタンを押下して閉じてください。
  - 合紙指定をすると部数指定が無効となります。このとき、[ユーティリティー] タブの「印刷プレビュー画面を表示」チェックボックスを ON にして印刷を行った場合も印刷プレビュー画面の部数指定は無効になります。
  - [印刷品質] タブのユーザー
- 《Network Monitor for Client 関連について》
  - Network Monitor for Client のポートを使用しているとき、以下の画面からは正しくヘルプの印刷が行えない場合があります。  
[プリンター] ウィンドウ [プリンタプロパティ-ポート-ポートの構成] ダイアログで [ヘルプ] をクリック。
- 《フォント/文字について》

- スタンプ文字を印字する際に、大きな文字を印字すると印刷が異常に遅くなる場合があります。このような場合は、スタンプ文字のサイズを小さくして印刷してください。
- "Adobe Type Manager" がインストールされている環境では、フォントの種類によってはフォントが印刷されない場合があります。このような場合は、"Adobe Type Manager" で以下の設定を行ってください。
  - 1) "Adobe Type Manager" を起動
  - 2) [Settings] タブ
  - 3) [Advanced Settings] 画面の "Print Fonts as Graphics" チェックボックスを ON にする。
- フォントによっては、[その他] タブの「スペースを印刷する」を選択しても、スペースが印刷されない場合があります。このような場合は、[印刷品質] タブのユーザー設定で「TrueType フォントの展開処理を変更する」チェックボックスを ON にすることにより改善される場合があります。
- 機種によっては TrueType フォントをプリンタフォントに置換する機能がないため、次のような影響が出る場合があります。
  - ゴシックなどのデバイスフォントを使用したデータにおいて、正常に出力できない場合があります。
  - MS ゴシックなどの TrueType フォントにおいて、字形が異なって出力される場合があります。
- 機種によってはビットマップ文字が太くなることがある問題を修正したため、ビットマップ文字が細くなります。
- 機種によっては太字を太くする機能がないため、太字の印字結果が細くなります。
- 機種によってはゴシックなどのデバイスフォントを使用する機能が無いため、アプリケーション上からデバイスフォントを指定できません。
- 機種によっては置換テーブルにしたがって他のフォントに置換する機能はありません。
- 文字列スタンプ、ヘッダー・フッター、地紋として指定する文字列に F040 以降の「外字」が含まれている場合、文字列が正常に印刷されません。
- 《双方向通信関連について》
  - IPP ポートおよび IPv6 ポートを使用時、または、Bluetooth 印刷環境において、オプション構成や給紙トレイ用紙の自動設定のための双方向通信に失敗する場合があります。このような場合は、印刷の多くに支障はありませんが、最適な環境での印刷を行うため、プリンタプロパティの [オプション構成の変更 / 給紙トレイ変更] を手動で設定してください。
  - 双方向通信に失敗した場合、印刷速度が遅くなる場合があります。このような場合は、[初期設定] タブの「印刷処理の配分設定」にて「コンピューターの処理を優先」を選択することにより改善される場合があります。
- 奇数ページで終わる印刷データで両面印刷を指定すると、余分な 1 ページが追加される場合があります。追加されたページは、1 ページとしてカウントされる場合があります。
- ご使用のパソコンの搭載しているメモリーの量によってはアプリケーションからの印刷処理に時間がかかる場合があります。また、メモリーの制限などで OS やアプリケーション側で印刷処理が継続できなくなった場合はアプリケーション側で印刷処理を中断してしまう場合があります。
- 使用環境や印刷されるデータにより、一般保護違反エラーが発生する場合があります。



- 使用するディスプレイドライバーにより、一部正常に印刷されない場合があります。
- アプリケーションによってはプリンタードライバーの縮小指定を行うと一部正常に印刷されない場合があります。
- アプリケーションによっては、画面上の網掛けパターンと印刷結果が異なる場合があります。
- アプリケーションによっては、画面上のイメージデータが一部印刷されない場合があります。
- アプリケーションからプリンタードライバーの設定画面を開いて印刷設定をおこなう場合、その設定内容（例：両面印刷の指定など）がアプリケーションによっては、印刷後に保持されない場合があります。これらの設定値を保持する・しないはアプリケーション側に依存しているため、繰り返し印刷をおこなう場合や、次のアプリケーション起動時に、前回の設定値が必ずしも正確に反映されない場合があります。アプリケーションから印刷をおこなう場合には、そのつど必ず印刷画面からプロパティを開き、印刷条件を再度設定したうえで印刷を実行するようにしてください。
- 用紙方向が混在する文書の印刷において、[ファイル] - [印刷] のプロパティにて選択する「原稿方向」が、先頭ページの原稿方向と一致していない場合、各ページの用紙方向が適正に設定されているにもかかわらず正しい印刷結果が得られない場合があります。このような場合は、[ファイル] - [印刷] のプロパティにて設定する「原稿方向」を先頭ページの原稿方向と合わせてください。
- Excel 以外のアプリケーションで、プリンタードライバーのプロパティの [応用設定] タブの「アプリケーションが継承する設定項目を増やす」のチェックボックスを ON にして印刷した場合、印刷設定が正常に反映されない場合があります。このような場合は、「アプリケーションが継承する設定項目を増やす」のチェックボックスを OFF にして印刷してください。
- 縦書き時の傾斜は横書き時と同じ方向になる場合があります。
- 集約印刷・変倍機能を使用して印刷される場合、描画位置によって罫線の太さが違って印刷される場合があります。
- クロスプラットフォームのプリンタードライバーを使用する場合は、クライアントマシンがプリンタードライバーをロードする前に、必ずサーバーに代替ドライバーをセットアップしてください。
- 封筒やパンチ済み紙のように方向を持つ用紙の場合、180 度回転した印刷結果になる場合があります。このような場合は、[その他] タブの「180 度回転」を指定してご使用ください。また、原稿の方向が縦横混在した文書でも、縦と横の相対的な回転方向が 180 度反対の結果になる場合があります。このような場合は、[初期設定画面] の「原稿方向混在設定」を指定してご使用ください。
- 複数部数をソート機能を使用しないで 1 → 1 → 2 → 2 のようにページ単位で印刷する場合には、[プリンター] ウィンドウからプリンタードライバーの設定画面を開き、[仕上げ] タブの「ソート（一部ごと）」のチェックボックスを OFF にしてください。
- 2 ページの文書を 3 部印刷する場合、アプリケーションでソートを指定するとパソコンからは 6 ページ分のデータがプリンターに送られて来ることがあります。印刷画面に「部単位で印刷」を持つアプリケーションについては、このチェックボックスを OFF にしてください。
- Microsoft Office バインダーからの印刷はできません。

- ・プリンタードライバーのプリンター名、ポート名が長い場合、アプリケーションからそのプリンターを選択したり、印刷開始するとアプリケーションが強制終了する場合があります。このような場合は、プリンタードライバーのプリンター名やポート名を短くしてください。
- ・「写真・イメージ画像を補正する」機能で、露出オーバー、露出アンダー気味の画像データ以外に補正処理を適用させると補正が正しく行われな場合があります。
- ・「写真・イメージ画像を補正する」機能を使用した場合、画像データによっては正常に補正が行われな場合があります。
- ・大きなサイズや高解像度のイメージデータを印刷する場合、メモリーの不足により印刷されない場合があります。解像度を 1200dpi で印刷している場合は 600dpi に設定して、改善を試みてください。
- ・アプリケーションによっては、1つの印刷ジョブを複数に分割してプリンタードライバーに送信して来るために、[印刷方法] が印刷ジョブの途中で解除されてしまう場合があります。このような場合は、[初期設定] - [印刷後の設定] で、通常印刷に戻す設定を OFF に変更してください。
- ・プリンター名を変更すると、ワンクリックアイコンの登録情報は初期化されます。
- ・トナーセーブ機能とスムージング機能が同時に指定できない / 機能しない場合があります。トナーセーブ機能を設定したい場合には、スムージング機能は設定しないでください。スムージング機能を設定した場合には、トナーセーブ機能は無効になります。
- ・機能選択限定機能を持つ機種において、[応用設定] タブの機能選択限定機能で機能を制限すると、それ以前に作成した「ワンクリック設定アイコン」は、正常に呼び出せない場合があります。機能選択限定を設定する場合には、先に機能選択限定を設定してから、「ワンクリック設定アイコン」を作成してください。
- ・「トンボ印字」機能を持つ機種において、トンボ印字の設定をしても、原稿サイズと用紙サイズが同じ場合や用紙サイズいっぱい面に面付けされる場合など、トンボが印刷されない場合があります。
- ・表紙印刷と章区切りをサポートする機種において、1 ページ目に対して、表紙印刷と章区切りの同時指定ができますが、実際は表紙片面印刷がされます。
- ・原稿方向とトレイの用紙方向が異なる場合に印刷に非常に時間が掛かる場合があります。このような場合は、[初期設定] タブの「印刷処理の配分設定」にて「コンピューターの処理を優先」を選択することにより改善される場合があります。
- ・「Web Image Monitor」機能を持つ機種において、IPv6 をお使いの場合、IPv6 ポートの設定によっては、「Web Image Monitor」ボタンで Web Image Monitor 画面を開けない場合があります。

## PostScript ドライバーについて

- (フル) 付きの用紙サイズを指定して印刷を行った場合、アプリケーションや OS によっては、画像が欠けてしまい正常に印刷できない場合があります。
- プリンタードライバー上ではプリンターの HDD の有無に関わらず、「試し印刷」「機密印刷」が常に設定可能ですが、HDD 未装着の状態ではプリンターが「試し印刷」「機密印刷」に非対応のため、自動的に「通常印刷」となります。
- Windows 95/98/Me/NT4.0/2000/XP/Server 2003 から PageMaker から「試し印刷」「機密印刷」「保留印刷」「プリンターに保存」「ユーザーコード」機能は使用できません。また印刷開始時刻の情報も印刷データに反映されません。
- 網掛けなど画像のパターンによっては色味が異なって印刷される場合があります。この場合、印刷品質のユーザー設定にて、ディザリングの設定を印刷する画像(色味)に合ったディザパターンに変更してください。
- OS またはアプリケーションによって、印刷部数に 1000 部以上の部数が設定できますが、1000 部以上の部数は全て 999 部に統一されます。
- カスタム用紙サイズを設定する際、ダイアログに表示している値の範囲内であっても「カスタムページサイズのパラメータに矛盾があります。」の警告ダイアログが表示される場合があります。
- カスタム用紙サイズ印刷時、用紙サイズの計算誤差により、サイズの不マッチが発生する場合があります。
- Windows の区切りページを使用すると正常に印刷されない場合があります。その場合には区切りページを使用しないでください。
- 白黒反転印刷の機能は、「画像モード」または「カラープロファイル」を「ユーザー設定」にしたときに有効になります。
- ドライバー上の給紙トレイ指定箇所で「自動選択トレイ」を指定している場合、全ての用紙の種類が選択できます。「手差しトレイ (マルチ)」からしか給紙できない用紙の種類(特殊紙 3)を使用する際は、給紙トレイを「手差しトレイ (マルチ)」に設定して印刷を行ってください。
- 奇数ページで終わる印刷データで両面印刷を指定した場合、PostScript ドライバーとアプリケーションとの組み合わせによっては、自動的に白紙ページが追加される場合があります。自動的に追加される白紙ページは、モノクロ 1 ページとしてカウントされます。自動的に追加される白紙ページをカウントさせない場合には、プリンター本体側の PS パネルメニューより「白紙排紙」の設定を「しない」に設定することにより白紙ページはカウントされなくなります。
- 詳細オプションダイアログ内で「部数」の項目を複数部数に選択すると「部単位」のチェックボックスが表示されますが、この箇所は OFF の設定にして印刷してください。ソート機能の設定は、詳細オプションダイアログの「ドキュメントのオプション」-「プリンターの機能」-「ソート」の箇所で行ってください。
- 印刷中に本体パネルに表示されるファイル名が文字化けする場合があります。例えば、表、能、貼の文字を含むファイル名の文書を印刷した場合、文字化けする場合があります。
- N-up 印刷時に (フル) 付きの用紙サイズを指定して印刷を行った場合、アプリケーションや OS によっては、通常用の紙サイズで印刷を行った時に比べ若干大きく印刷される場合があります。
- バイナリデータを使用した EPS ファイルを含む文書を印刷する場合、文字化けしたデータが大量に印刷される恐れがあるため、以下のように設定してください。  
プリンター本体の設定 (Windows) : 「データ形式」を「バイナリ」に設定してください。

ドライバーの設定 (Windows) : データ形式 (Windows 9x)、あるいは、出力プロトコル (Windows NT4.0/2000/XP/Server 2003/Vista/Server 2008/7) を、「ASCII」あるいは「バイナリ」に設定してください。

- ・カスタム用紙サイズを設定する際、ドライバー内部での計算上の丸め誤差の影響により次のような現象が発生する場合があります。
  - ・ドライバーUI上に表示される設定可能な範囲内にカスタム用紙サイズを設定しても警告ダイアログが表示される場合があります。
  - ・ドライバーUI上で設定できる最大サイズまたは最小サイズを入力しても印刷できない場合があります。
  - ・ドライバーUI上に表示されている設定可能な範囲外にカスタム用紙サイズを設定しても警告ダイアログが表示されない場合があります。
  - ・カスタム用紙サイズ印刷時、用紙サイズの計算誤差により、サイズのミスマッチが発生する場合があります。
- ・PageMaker よりカスタム用紙サイズ印刷時、アプリケーションでトレイの指定を行っても正しくコマンドが出力されないため「自動選択トレイ」の動作となります。「手差しトレイ」などに設定したカスタム用紙サイズは給紙されません。その場合、プリンターの本体パネルより給紙するトレイを選択し強制印刷を行ってください。
- ・PageMaker からの印刷では「自動トレイ選択」の選択肢が表示されません。必ずトレイ指定の動作になります。(デフォルトは「トレイ1」)。
- ・「Microsoft Office XP」文書のオートシェイプの塗りつぶしでテキストを指定した場合、印刷結果に透過性は反映されません。
- ・データ形式 (Windows 9x)、出力プロトコル (Windows NT4.0/2000/XP/Server 2003/Vista/Server 2008/7) を「TCP」に設定した場合、PS エラーが発生したり、部数設定が不正になる場合があります。その場合、データ形式、出力プロトコルは「ASCII」の設定でご使用ください。
- ・「Microsoft Word」のカスタム用紙サイズの文書は正常に印刷されない場合があります。
- ・カスタム用紙サイズを設定する際、ダイアログに表示している値の範囲内であっても「カスタムページサイズのパラメータに矛盾があります。」の警告ダイアログが表示される場合があります。
- ・カスタム用紙サイズ印刷時、用紙サイズの計算誤差により、サイズのミスマッチが発生する場合があります。
- ・網掛けなど画像のパターンによっては色味が異なって印刷される場合があります。この場合、印刷品質のユーザー設定にて、ディザリングの設定を印刷する画像 (色味) に合ったディザパターンに変更してください。
- ・アプリケーションによっては、用紙指定変倍が有効にならない場合があります。
- ・「不定形のサイズ登録」にて幅と高さの値が変更された後、mm/inch 切り替えを行うと値が変動する場合があります。
- ・両面印刷の「長辺とじ」と「短辺とじ」が使用可能な条件の場合、「シートごとのページ」に「小冊子」は表示されません。
- ・方向混在の文書を N-up 印刷時に、アプリケーションによって印刷の方向が正しく出力されない場合があります。
- ・N-up/ 小冊子印刷時、印刷データに特定種別の図形描画オブジェクト (PASSTHROUGH オブジェクト) が含まれていると正しい印刷結果を得ることができない場合があります。具体的には、図形描画オブジェクトの向きが正しくない、オブジェクトが表示されない、あるいは変倍が機能しないなどの症状が発生します。このような場合、ドライバーの「詳細設定」タブ「プリントプロセッサ」からプリントプロセッサ設定画面を表示し、

- 「WinPrint」を設定することで正しく印刷される可能性があります。
- 出力プロトコルを「TCP/IP」に設定した場合、PS エラーが発生したり、部数設定が不正になる場合があります。その場合、データ形式、出力プロトコルは「ASCII」の設定でご使用ください。
  - Windows 2000/XP/Server 2003 を使用して、「PageMaker 6.0J/6.5J」からの印刷時、「オプション」の「和文フォントダウンロード」の項目を「ビットマップ」に設定しないと正しく印刷されない場合があります。
  - Windows 2000/XP/Server 2003 を使用して、PageMaker から「オブジェクトの挿入」を使用して他のアプリケーションの文書を挿入した場合、その挿入した部分の TrueType フォントが正常に印刷できない場合があります。
  - Windows 2000/XP/Server 2003 を使用時、印刷設定画面の右上にある「？」ボタンを押下しても何も表示されません。ヘルプを表示させるためには、画面右下の「ヘルプ」ボタンを押してください。

## Network Monitor for Admin に関する注意と制限事項

### ◆ インストール時の制限

- Microsoft Windows 2000/XP/Server 2003/Vista/Server 2008/7 でインストールする場合はユーザーに Administrator の権限が必要です。
- バージョンアップを行う場合は、起動している Network Monitor for Client を終了させてから行ってください。
- インストールしたユーザーと違うユーザーがバージョンアップすると、正しくバージョンアップされません。インストール時と同じユーザーでログオンして行うか、アンインストールしてからインストールを行ってください。
- インストール先のフォルダは Windows ディレクトリを指定しないでください。また、Network Monitor for Client がインストールされている場合は Network Monitor for Client と異なるフォルダを指定してください。
- インストール時にインストール完了画面が背面に表示されることがあります。この場合タスクバー上の該当部分を開いてください。
- ネットワークドライブからインストールするとき、クライアントとサーバーの双方がロングファイルネームをサポートしていない場合、インストールできないことがあります。ロングファイルネームをサポートしていない場合は、インストール元のネットワークドライブのディレクトリ名を DOS8.3 形式で作成してください。

Microsoft Windows 2000/XP/Server 2003/Vista/Server 2008/7 ファミリーでターミナルサービスを実行している環境で Network Monitor for Admin をインストールする場合は、必ずインストールモードでインストールを行ってください。インストールモードでインストールを行うには以下の 2 通りの方法があります。

- 1) [コントロール パネル] の [アプリケーションの追加と削除] を使用して Network Monitor for Admin をインストールします。
- 2) MS-DOS コマンド プロンプトで次のコマンドを入力します。  
CHANGE USER /INSTALL  
インストール モードを終了するには、MS-DOS コマンド プロンプトで次のコマンドを入力します。  
CHANGE USER /EXECUTE  
詳しくは Windows のヘルプをご覧ください。

- Windows 95/98/Me のネットワークドライブから Microsoft Windows 2000/XP/Server 2003/Vista /Server 2008/7 へのインストールは行う事が出来ません。インストールを行う際は、ローカルドライブにコピーし実行してください。

#### ◆ アンインストール時の制限

- Network Monitor for Admin が起動している場合は、終了させてからアンインストールを行ってください。
- インストールしたユーザーと違うユーザーがアンインストールすると、データが完全に削除されず正しくアンインストールされません。インストール時と同じユーザーでログオンしてアンインストールを行ってください。
- Microsoft Windows 2000/XP/Server 2003/Vista/Server 2008/7でアンインストールする場合はユーザーに Administrator の権限が必要です。

#### ◆ 注意 / 制限事項

- ネットワークの負荷が高い場合、機器が応答しなかったり、一部の情報が取得できないことがあります。例えば複数のコンピューターから同じ機器を同時に監視した場合（コンピューターの台数は環境によって異なります）です。この現象が発生するときは、機器情報画面で [設定] をクリックし、[応答待ち時間] を長めに設定してください。
- TCP/IP の機器検索で指定サブネットを用いて機器検索を行った場合、ルータ機器におけるブロードキャストの設定、機器側のサブネットアドレスの設定によっては、機器検索ができないことがあります。  
この場合、ネットワーク管理者にご相談ください。
- イーサネットボード設定ツールのイーサネットボードリスト画面においてTCP/IPプロトコルにてプリンターをブラウズした場合、一部の機種で MAC アドレスが " 未取得 " と表示される場合があります。このような機種の MAC アドレスを確認する場合は、機種を選択して " 次へ " をクリックしてください。
- ネットワークにダイヤルアップ回線を接続しているお客様は、適切な対応を行わない場合、多大な通信料がかかることがあります。本ユーティリティーは周期的に機器と通信を行いますので、設定したアドレスの値によっては回線が接続されたままの状態になることがあります。アドレスを指定するときは回線の接続が発生しない値に設定してください。また、本ユーティリティーをインストールしたコンピューターを移設する場合など、登録済みの機器のアドレスによっては回線の接続が発生する場合がありますので、必ず利用しない機器は監視を止めるか、登録を削除してください。
- 次の環境に該当する場合、Network Monitor for Admin を一度削除し、アップグレード後に再インストールする必要があります。
  - OS を Microsoft Windows 2000/XP/Server 2003/Vista/Server 2008/7 にアップグレードした環境
  - Microsoft Windows 2000/XP/Server 2003/Vista/Server 2008/7 において、Network Monitor for Admin をインストールしたドライブのフォーマットを FAT から NTFS にコンバートした環境
- Windows XP Home Edition においては、IPX/SPX プロトコルによる機器検索はおこなえません。
- 同じパソコンにウィルス対策ソフトが導入されている場合、その設定によっては正しく機器検索を行えない場合があります。  
詳しくは、ウィルス対策ソフトのマニュアルを参照してください。
- 次の条件に該当する場合、グループメニューの [機器検索] - [IPX/SPX] がグレーアウトし選択できないことがあります。



- 次の環境に該当する場合、Network Monitor for Client を再インストールする必要があります。
  - OS を Windows XP から Windows Vista/Server 2008/7 にアップグレードした環境
  - Windows 2000/XP/Server 2003 において、Network Monitor for Client をインストールしたドライブのフォーマットを FAT から NTFS にコンバートした環境
- Windows 2000 /Server 2003/Server 2008 ファミリでターミナルサービスを実行している環境で Network Monitor for Client をインストールする場合は、必ずインストールモードでインストールを行ってください。インストールモードでインストールを行うには、以下の2通りの方法があります。
  - 1) [コントロール パネル] の [アプリケーションの追加と削除] を使用して Network Monitor for Client をインストールします。
  - 2) MS-DOS コマンド プロンプトで次のコマンドを入力します。  
CHANGE USER /INSTALL  
インストール モードを終了するには、MS-DOS コマンド プロンプトで次のコマンドを入力します。  
CHANGE USER /EXECUTE  
詳しくは Windows のヘルプをご覧ください。
- インストール終了時に 再起動を推奨する画面が表示されたら、必ず再起動してください。再起動する際、Microsoft Windows 2000/XP/Server 2003/Vista/Server 2008/7 の環境では Administrator の権限があるユーザーでログインしてください。
- Microsoft Windows95/98/Me のネットワークドライブから Windows XP/Server 2003/Vista/Server 2008/7 のパソコンへのインストールは行う事が出来ません。インストールを行う際は、導入先のパソコンのローカルドライブにコピーし実行してください。

#### ◆ アンインストール時の制限

- Network Monitor for Client が起動している場合は、終了させてからアンインストールを行ってください。
- アンインストールを行う場合、全ての印刷が終了していることを確認してください。Network Monitor for Client のポートを使用して印刷している場合はエラーメッセージが表示されます。印刷が終了してから再度アンインストールを行ってください。
- アンインストールを行う場合、Network Monitor for Client のポートの追加、設定を行っていないことを確認してください。Network Monitor for Client のポートの追加、設定を行っている場合はエラーメッセージが表示されます。ポートの追加、設定を終了してから再度アンインストールを行ってください。
- Microsoft Windows 2000/XP/Server 2003/Vista/Server 2008/7で アンインストールする場合はユーザーに Administrator の権限が必要です。
- アンインストール終了時に 再起動を推奨する画面が表示されたら、必ず再起動してください。

#### ◆ 印刷時の制限

- 代行印刷・並行印刷するプリンターと印刷指示をするプリンターのオプション構成を一致させてください。印刷に必要なオプション（たとえば両面ユニットやフィニッシャーなど）が代行プリンターに装着されていない場合、オプションを使用する機能は無効になります。



- ・代行印刷・並行印刷するプリンターと印刷指示をするプリンターに同じサイズ of 用紙をセットしてください。特定の給紙トレイを指定して印刷するときは、同じトレイに同じサイズ of 用紙をセットしてください。RPCS ドライバーを使用しての印刷時に、給紙トレイを指定すると、代行印刷・並行印刷は動作しません。
- ・並行印刷する場合、アプリケーションの印刷ダイアログに「部単位で印刷」という項目があるときは、そのチェックを外してください。
- ・代行印刷、並行印刷した場合、実際に印刷したプリンターがアプリケーションから選択したプリンターと異なる場合があります。このため、機器の詳細情報画面のジョブ履歴には、印刷したジョブが反映されないケースがあります。
- ・代行印刷、並行印刷の「プリンターの選択」画面で、機器検索に時間がかかる場合に、「プリンターの選択」画面で操作を行うと、プログラムの終了のメッセージが表示される場合があります。プログラムの終了のメッセージで [すぐに終了] ボタンを押下すると、プリンターの選択画面が終了してしまい、ジョブが印刷されません。
- ・Microsoft Windows 2000/XP/Server 2003/Vista/Server 2008/7 では、印刷通知のダイアログボックスがアプリケーション画面の背面に表示されます。(Windows の仕様) 印刷通知は、タスクバーの表示でご確認下さい。
- ・IntranetWare Client インストール時、ポート名最大長は 43 文字 (バイト) 以下となります。最大長を超えると NetWare の DLL でエラーが発生します。(NetWare の制限事項)
- ・プリントサーバー経由で印刷したときの印刷通知をクライアント PC に行う場合、プリントサーバーを起動した直後は通知されないことがあります。また、64bit OS の場合は印刷通知をクライアント PC に行うことは出来ません。
- ・以下の場合、プリントサーバー経由で印刷したときの印刷通知をクライアント PC に行うことができません。
  - ・クライアント PC において、プリントサーバー上にあるプリンターを追加する際、ログオンしたユーザー名と異なるユーザー名でプリントサーバー上のプリンターに接続した場合
  - ・プリントサーバーに、クライアント PC のログオンユーザーと同じアカウントがない場合
  - ・プリントサーバーの OS が Windows XP/Vista/Server 2008/7 である場合、サーバー PC の Guest アカウントが有効になっていて、かつ、ローカルユーザーとして印刷を行った場合
  - ・プリントサーバーおよびクライアント PC にウィルス対策ソフトが導入されており、ウィルス対策ソフトのファイアウォール機能が有効になっている場合
- ・プリントサーバー経由での印刷時、プリントサーバー PC とクライアント PC の導入言語が異なる場合、印刷通知機能は動作保証外となります。
- ・Windows XP/Server 2003/Vista/Server 2008/7 において、2 人目以降にログインしたユーザーのデスクトップがアクティブである時、代行印刷・並行印刷の条件を満たした場合でも、代行印刷・並行印刷は行いません。また、エラー通知 / 印刷完了通知も行いません。
- ・Windows XP/Server 2003/Vista/Server 2008/7 において、1 人目にログインしたユーザーがログオフした場合、次にログインしたユーザーで印刷通知、代行印刷・並行印刷を行います。
- ・機器が省エネモード状態の時に印刷を行うと、認証情報のチェックが行なえず代行印刷機能が正しく機能しない場合があります。
- ・以下のような場合、機器からジョブ情報が取得できず、「自分のジョブ一覧」や「印刷完了通知」でジョブの状態が「データ転送完了」と表示される場合があります。

- ・機器のジョブスプール機能が有効に設定されている場合
- ・PS での印刷など、機器で高負荷な印刷処理を行っている場合
- ・MetaFrame を含むターミナルサービス環境にてクライアントへ印刷通知を行いたい場合は、サーバー経由でクライアントに通知する際と同様の設定を、ターミナルサーバーとクライアントの双方で実施してください。
- ・並行印刷、代行印刷のプリンターの選択や印刷通知画面において機器情報を表示する際、確認画面が表示されることがあります。次回から確認画面を表示させたくない場合、該当する設定を実施してください。
  - ・Windows 2000 において、Internet Explorer 6 を使用している場合、インターネット接続ウィザード画面が表示されることがあります。キャンセルボタンを選択後、"今後、インターネット接続ウィザードを表示しない"にチェックをつけてウィザードを閉じてください
  - ・Windows XP/Server 2003 において、Internet Explorer 7 を使用している場合、フィッシング詐欺検出機能設定画面が表示されることがあります。"自動フィッシング詐欺検出機能を有効にする (推奨)"または"自動フィッシング詐欺検出機能を無効にする"を選択してください。
  - ・Windows 2000/XP/Server 2003 において、Internet Explorer 以外のブラウザを使用している場合、Internet Explorer の設定をインポートするかどうかの確認画面が表示されることがあります。"Internet Explorer"または"インポートしない"を選択してください。
  - ・Windows 2000/XP/Server 2003 において、Internet Explorer 以外のブラウザを使用している場合、Internet Explorer が起動されることがあります。また、既定のブラウザに設定するかどうかの確認画面が表示されることがあります。Internet Explorer を既定のブラウザにしないを選択してください。

#### ◆ ポートの追加 / 設定時の注意事項

- ・プリンターのプロパティ画面における [ポートの構成] ボタンを押した際、機器の応答が無い場合 (電源断など)、ポートの構成ダイアログはしばらく待ち状態になる場合があります。そのままお待ちいただくか、機器の電源が入っていない場合は電源を入れてください。
- ・ポートの追加をするときに、機器のアドレスをホスト名で指定するには、該当する機器のホスト名が、hosts ファイルに記述されているか、DNS サーバーに登録されているか、WINS サーバーに登録されている必要があります。ホスト名の文字数には、それぞれ制限がありますので詳しくはネットワーク管理者にご相談ください。なお、ホスト名が正しく設定されていないと、ポートの追加や機器監視が行えません。
- ・同じパソコンにウィルス対策ソフトが導入されている場合、その設定によっては正しく機器検索を行えない場合があります。詳しくは、ウィルス対策ソフトのマニュアルを参照してください。
- ・Windows のインターネット接続ファイアウォール機能が有効になっている場合、機器検索 / 機器情報取得を行なえません。インターネット接続ファイアウォールについて、詳しくはマイクロソフト社の HP を参照してください。

#### ◆ 監視時の注意 / 制限事項

- ・ネットワークの負荷が高い場合、機器が応答しなかったり、一部の情報が取得できないことがあります。例えば複数のコンピューターから同じ機器を同時に監視した場合 (コンピューターの台数は環境によって異なります) です。この現象が発生するときは、機器情報画面で [設定] を選択し、[応答待ち時間] を長めに設定してください。

- ・ネットワークにダイヤルアップ回線を接続している場合、適切な対応を行わなければ、多大な通信料がかかることがあります。本ユーティリティーは周期的に機器と通信を行いますので、設定したアドレスの値によっては回線が接続されたままの状態になることがあります。アドレスを指定するときは回線の接続が発生しない値に設定してください。また、本ユーティリティーをインストールしたコンピューターを移設する場合など、登録済みの機器のアドレスによっては回線の接続が発生する場合がありますので、必ず利用しない機器は監視を止めるか、登録を削除してください。

#### ◆ ジョブ操作時の注意事項

- ・機器でユーザーコード認証モードに設定されている場合、ドライバーでユーザーコードが設定されていないと、ジョブ操作を行なえません。
- ・ジョブの一時停止 / 再開機能を使用するためには、プリンターにハードディスクが搭載されている必要があります。また、64bitOS ではジョブの一時停止 / 再開機能は行うことができません。
- ・ジョブのキャンセル機能はデータ転送完了前のジョブのみジョブ操作を行えます。

#### ◆ 64bit 対応 OS のプリンタードライバー連携機能に関する制限事項

プリンタードライバーが対応していない場合、以下の制限事項があります。

- ・プリンターのプロパティでオプション構成や給紙トレイ用紙の自動設定のための双方向通信が出来ません (RPCS ドライバー、PS ドライバー)
- ・印刷通知 (完了通知 / エラー通知 / 自分のジョブ一覧) が使用できません (RPCS ドライバー) (データ転送完了までの状態を通知します)
- ・ジョブごとの印刷通知設定が出来ません。

## 印刷ポートについての注意と制限事項

- ・IPP ポートはプリンターの準備ができていない場合や、印刷中の場合、印刷されない場合があります。その場合は再度印刷を行ってください。

## TCP/IP 使用時の注意と制限

#### ◆ 印刷時

- ・印刷データの受信を始めた時点で、印刷データのサイズがハードディスクまたはメモリーの残り容量よりも大きい場合、その印刷データは受信することができません。印刷データが受信容量を超えた場合、クライアントによっては即時再送信をするものがあります。このとき、クライアントがハングアップしたように見えます。対処として、クライアント側でその印刷データの送信を中止する必要があります。
- ・コンピューター側で IP アドレスやコンピューター名を変更した場合、プリンター側での問い合わせ処理や取り消し処理が正常に行われなくなります。プリンター側でスプールに印刷データがない状態にして、電源を切 / 入してください。

#### ◆ 設定時

- ・プリンター側の設定
  - ・IP アドレスの設定には十分注意してください。IP アドレスは、システム全体で管理されているアドレスです。ネットワーク管理者と十分相談のうえ、設定してください。

- ・使用するネットワーク環境においては、サブネットマスクやゲートウェイの設定が必要になります。ネットワーク管理者に相談のうえ、必要項目を設定してください。
- ・パソコン側の設定
  - ・IP アドレスの設定には十分注意してください。IP アドレスは、システム全体で管理されているアドレスです。ネットワーク管理者と十分相談のうえ、設定してください。
  - ・NIS (Network Information Service) の管理下で使用されている上位装置で、ネットワーク (IP アドレスなど) の設定をする場合は、NIS の管理者に相談してください。

#### ◆電源切時

- ・本製品の電源を切るときは、以下の点に注意してください。
- ・印刷出力中の印刷データを含め、プリンターのメモリーにスプールされた印刷データは、すべて削除されます。再び電源を入れたときは、印刷指示された印刷データは存在しません。ただし、印刷指示をした直後に電源を切った場合、印刷データはコンピュータ上に保存されることがあります。この場合、再び電源を入れたときは、新しく印刷指示された場合でも、保存されている印刷データから順に出力されます。

## ハードウェアに関して

### 使用上の条件

- ・用紙については、取扱説明書の「印刷用紙について」を参照してください。
- ・カード紙の印刷にはいろいろな制約があります。事前に十分な評価を行った上でご使用願います。
- ・給紙トレイに用紙を補給するときは、用紙なしになってからにしてください。用紙をつぎたすと、紙づまりや重送の原因になります。給紙トレイで異なる用紙を使用する場合は前の用紙を取り除いてご使用ください。異なる用紙をつぎたすと、紙づまりや重送の原因になります。
- ・使用する用紙によっては、給紙時に用紙をさばく音（分離音）が発生する場合がありますが、異常ではありません。
- ・推奨紙をご使用の場合でもプリンターの設置環境や推奨紙の保管方法や取り扱い方法が悪い場合は、トラブルの原因となることがあります。また、用紙によっては（印刷済み用紙含む）、寿命・ジャム等の仕様を満足できないことがあります。
- ・推奨紙以外の紙をご使用の場合、以下のトラブルの原因になるおそれがあります。
  - ・用紙のカール、紙づまり、重送、紙シワ、斜行、印刷位置ズレ等
  - ・印刷品質の劣化等
  - ・プリンターの故障
- ・他のプリンターで使用できていた用紙が必ずしも使用できるとは限りません。プリンターをリプレースする場合は、実際に使用する用紙により事前に十分ご確認ください。
- ・両面印刷ユニットを装着している場合でも、普通紙、再生紙、およびレターヘッド付き用紙以外の用紙は両面印刷できません。

### 用紙の保管について

- ・本製品に適切な用紙でも、取り扱いや保管状態が悪いと用紙が変質し、紙づまりや故障

の原因となります。用紙は以下のことに注意して取り扱い、保管してください。

- ・ 給紙トレイに合ったサイズの内紙を用意してください。
- ・ バラバラになった用紙を寄せ集めて使用しないでください。
- ・ 複数枚重なって排出された場合など、装置を一度通った用紙は再利用しないでください。
- ・ 直射日光の当たらない、湿気の少ない場所に保管してください。
- ・ 開封後用紙トレイにセットせずに残った用紙または、長時間使用しない用紙は、包装されていた紙に包み、湿気の少ない場所に保管してください。
- ・ 用紙は立てかけず、平らな場所に保管してください。
- ・ シワ、折れ、カール等がつかないように保管してください。

## 再生紙について

- ・ 推奨紙以外の再生紙は、一般の普通紙に比べ以下のような不具合を発生させやすいので、使用できる用紙の注意事項に加えて以下の事項をご留意の上、使用してください。
  - ・ 吸湿しやすいため、紙カール量、シワ、折れが増大する場合があります。にじみ、重送、給紙ミスや紙づまりの原因となることがあります。
  - ・ 紙粉、抜きカスなどによる印字品質への影響、給紙ミスや各種センサ系の誤検出の原因となることがあります。
  - ・ 用紙強度、剛度が弱いため、スタック性、折りたたみ性が劣る場合があります。
  - ・ 普通紙に比べて長期保存性に劣るため、保存文書等へのご使用は避けてください。
  - ・ 比較的可変色しやすいので、直射日光は避けてください。
  - ・ 紙厚が若干厚いため、用紙トレイや多重手差しトレイの用紙セット枚数は普通紙に比べて少なくなります。
  - ・ 紙粉が多いため、清掃、点検を確実に実施してください。
  - ・ 用紙を装置にセットしたまま長期間放置しないでください。印刷しない場合は、用紙を取り外し包装紙に包んで保管してください。

## 再生紙の購入、保管

- ・ 再生紙は、原料として使用される古紙によって品質が大きく変化します。このため、再生紙を大量に購入される場合は、事前に本装置で印刷の確認を行うことをお勧めします。
- ・ 再生紙は空調された室内に保管し、包装を開封した用紙は速やかに使用してください。

## 用紙がつまったとき

- ・プリンターの電源を入れたままで紙づまりの処置を行ってください。電源を切ると、プリンター内のメモリーに保持されているデータが消えてしまいます。
- ・つまった用紙にはトナーが付着しています。手や衣服などに触れると汚れますのでご注意ください。
- ・つまった用紙はプリンター内部に残らないようすべて取り除いてください。用紙は複数箇所、つまっていることがあります。用紙を取り除くときは、表示以外の箇所に用紙があるか確認しプリンター内でつまっている用紙全てを取り除いてください。
- ・つまった用紙を勢いよく引っばると用紙が破れ、機器の内部に紙片が残る可能性があります。
- ・つまっている用紙を取り除く前にカバーを閉じたり電源を入れなおさないでください。プリンター内に残っている用紙が移動して取り除くのが困難になることがあります。用紙が取り除けない場合は、プリンターの電源を切り、保守会社に相談してください。
- ・紙づまり処置後に印刷された用紙は、表面や裏面に汚れが付着することがあります。数枚印刷すると汚れは消えます。特に定着ユニットに詰まった用紙を引き抜くと、汚れがひどくなりますのでご注意ください。

## 注意と制限事項

- ・感光体カバーは、中の感光体（ドラム）に光が当たらないように保護しています。感光体カバーをむやみに開けないでください。
- ・トナーカートリッジ・定着ユニットは、連続印刷に対してドラムの回転数が増える間欠印刷を行うと、寿命が最大半分程度に低下することがあります。
- ・トナーが手や衣服についたときはすぐに冷水で洗ってください。
- ・トナーカートリッジの交換などを行う際は直射日光や強い光の当たる場所を避け、室内の明かりの下でも、速やかに作業してください。
- ・トナーカートリッジをプリンターから取り外した場合は、強い光に当てないように、厚い布などに包んでください。
- ・トナーカートリッジを立てて置いたり、振ったりする事は行なわないでください。トナー漏れや印刷不良の原因となります。
- ・各消耗品の「印刷可能ページ数」は同梱品のトナーカートリッジも含め、A4 横 5% のデータを連続印刷をした場合の目安です。実際の印刷可能ページ数は印刷する用紙の種類・サイズ、印刷内容、1 ジョブあたりの連続印刷ページ数、環境条件によって異なります。またトナーカートリッジは使用期間によっても劣化するため、上記目安より早く交換が必要になる場合があります。
- ・寒い所から暖かい所に移動した場合は、1 時間以上室温に慣らしてから使用してください。
- ・トナーカートリッジは立てたり、逆さまにしないでください。
- ・前カバーを開けたまま長時間放置しないでください。感光体は、長時間光に当てると性能が低下します。感光体の交換はすみやかに行ってください。
- ・ドラム表面には手を触れないでください。ドラムを汚したり、傷つけることがあります。
- ・トナーカートリッジ等の消耗品や部品は、弊社指定の製品により、プリント品質を評価しています。品質維持のため、弊社指定のトナーカートリッジ、消耗品または交換部品をご使用ください。
- ・PC-PL2660 用トナーカートリッジはご使用できません。

- ・本製品のトナーカートリッジは、2成分です。交換時にはトナーシールを2本引き抜いてください。
- ・トナーカートリッジ（消耗品）は保証対象外です。ただし、ご購入になった時点で不具合があった場合は購入された販売店にご連絡ください。
- ・トナーカートリッジは安定した印刷品質を維持するために、ご購入から2年以内でのご使用を推奨します。
- ・トナーシールを引き抜いた後でトナーカートリッジに振動を与えると、印刷面に汚れが出たり、トナーこぼれや故障の原因になります。誤ってトナーカートリッジを振ってしまったときは、印刷面に汚れが出なくなるまで（50枚程度）印刷を繰り返してください。

## トナー寿命について

- ・プリンター購入時に添付されているトナーカートリッジはスタータートナーカートリッジです。印刷可能ページ数は約3,000ページ（A4、黒比率5%）です。お早めにトナーカートリッジのご購入をお勧めします。
- ・本製品には、消耗品が使用されています。寿命（枚数、時間）はA4横送り、5%のデータを連続印刷した場合の値です。用紙サイズや用紙方向、連続印刷ページ数、使用環境などによって異なります。また、連続印刷に対してドラムの回転数が増える間欠印刷では、寿命が最大半分程度に低下することがあります。寿命になった消耗品（トナーカートリッジ）は交換してください。

消耗品名	寿命目安
トナーカートリッジ	
スタータートナー：	約3,000ページ
PZ26401A:	約6,000ページ
PZ26401B:	約15,000ページ

## 保守・運用

### 運用上の注意事項

- ・本製品の故障による損害、登録した内容の消失による損害、その他本製品の使用により生じた損害について、当社は一切その責任を負えませんのであらかじめご了承ください。
- ・装置や部品の寿命値の算出はA4換算で行っています。印刷用紙サイズや印刷デュティによっては印刷枚数より早く寿命となることがあります。

### 保守・運用について

- ・本製品に登録した内容は、必ず控えをとってください。お客様が操作を誤ったり本製品に異常が発生した場合、登録した内容が消失することがあります。
- ・オプションの拡張HDDに記録されたデータについて
  - ・拡張HDDが故障した場合、HDDに記録されていた印刷データ、PSダウンロードフォントの内容は保証されませんのであらかじめご承知ください。
- ・本製品は日本国内向けに製造されており、電源仕様の異なる諸外国では使用できません。

本製品を日本国外に移動させた場合は、保守サービスの責任は負いかねます。また、安全法規制（電波規制や材料規制など）は各国異なります。これらの規則に違反して、本製品および消耗品等を諸外国に持ち込むと罰せられることがあります。本製品を輸出される場合には、外国為替及び外国貿易法の規制ならびに米国の輸出管理関連法規などの規制をご確認の上、必要な手続きをお取りください。この装置に付属する周辺機器やソフトウェアも同じ扱いになります。なお、ご不明な場合は弊社担当営業にお問い合わせください。

- ・本製品またはリサイクル対象外の消耗品は不燃物として、または法令、条例に従って産業廃棄物として、お客さまにて処分、処理をお願いします。
- ・本製品を設置時、プリンターが入っていた箱は保管しておいてください。
- ・本製品には、有寿命有償部品が使用されています。寿命（枚数、時間）は A4 推奨紙を常温常湿環境にて連続印刷した場合の値です。再生紙や幅狭用紙、厚紙、穴あき用紙などの特殊紙を使用した場合は寿命が低下します。また、寿命を超えた使用は、ジャムなどの印刷不良や用紙搬送不良につながります。定期的な保守による部品交換（定着ユニットや給紙ローラ、フリクションパッド等）が必要です。

## 性能低下の条件

- ・下記条件において、印刷速度が低下することがあります。
  - ・画像が入ったデータを印刷する場合
  - ・画質優先設定実行時
  - ・大量印刷実行時
  - ・小サイズ用紙印刷時
  - ・用紙種類を「普通紙」以外にした場合
  - ・印刷位置変更時
  - ・トナーセーブ使用時
  - ・Adobe Acrobat Reader を使用しての印刷時
  - ・拡張インターフェースボードを使用しての印刷時
- ・C/S560 のシステム性能はプリンターの性能に比例しません。なお、用紙のサイズや種類、印刷条件によって、印刷速度は低下します。

## その他

### 形名の読み替え

本製品の形名は PC-PL3541 となりますが、プリンタードライバー、PostScript ドライバーのインストール時の表示や README など、提供している資料やソフトウェア上で異なった形名で表示や説明している部分があります。下記に従い読み替えるようお願い致します。

- ・IPSiO SP 6320 → PC-PL3541

### USB について

- ・USB ポート接続していたプリンターをネットワーク接続する場合は、CD-ROM から「Network Monitor for Client」をインストール願います。Network Monitor for Client ポート（TCP/IP ポート）が使用できます。



## C/S560 について

- ・オプションの C/S560 用 LAN アダプタ (PC-PB20211) を使用すると、日立 C/S560 プロトコルを用いたメインフレーム印刷がご使用できます。他の機種ではご使用できません。
- ・プリンターが標準装備している LAN ボードでは、日立 C/S560 プロトコルを用いたメインフレーム印刷は、ご使用いただけません。プリンターが標準装備している LAN ボードと、オプションの C/S560 用 LAN アダプタ (PC-PB20211) は IP アドレス設定などの操作画面や方法が異なります。詳細は LAN アダプタの取扱説明書をご覧ください。CommuniNet の 560 + (プラス) (パススルー印刷、ページ印刷) は、ご使用いただけません。
- ・C/S560LAN アダプタはパラレルケーブルで接続できません。

## 印刷結果の相違について注意事項

- ・ご使用の環境や用紙・プリンターの状態により色味が異なることがあります。
- ・ご使用になるドライバーの種類や OS の種類によって、使用できる機能および印刷結果に相違がでることがあります。
- ・他のプリンターと印刷結果が必ずしも同じにはなりません。プリンターをリプレースする場合は実際にご使用になるデータにより事前に十分ご確認ください (線の太さ、網掛け、印刷領域等)。

## 印字品質について

- ・印刷結果は、同一機種内でのバラツキが存在します。厳密な印刷の必要がある場合は、バラツキを考慮した帳票設計と運用をお願いします。
- ・バーコード・QR コードの印刷について  
下記項目等により、読み取り可否が変動する場合がありますので、事前に十分ご確認くださいととも、使用開始後にも確認してください。
  - ・帳票デザイン
  - ・印刷の向き
  - ・用紙のアプリケーション (コードのデザイン、補正有無等)
  - ・環境
  - ・プリンターの状態・設定
  - ・純正トナーカートリッジの使用
  - ・リーダーの読み取り性能
- ・料金代理収納用バーコード「GS1-128 コンビニバーコード」(以降 GS1-128 コンビニバーコード) の印刷が可能です。読み取りに関しては、帳票デザイン、バーコードの配置 (向き)、アプリケーション、用紙、プリンター、環境、印刷結果の取り扱い、バーコードリーダーなどの要因により影響され、読取れない場合があります。実環境で実際に印刷したバーコードの読み取りを事前に確認して頂く必要があります。バーコードは黒一色のみで作成してください。
- ・GS1-128 コンビニバーコードの事前注意点
  - ・純正トナーカートリッジを使用する
  - ・バーコードデザインの補正が可能なアプリケーションを使用する
  - ・紙送り方向とバーコードのバー方向が平行になるようにバーコードを配置する  
また、プリンターの設定やアプリケーションの設定は機種により異なり、印刷位置は

プリンターごとに異なる場合がありますので、パソコンやプリンター毎の調整が必要な場合があります。なお、印刷は、用紙や環境、プリンターの状態により変化する場合がありますので、定期的なバーコードの読み取り確認を推奨いたします。それとともに、収納代行業者での事前評価をお願いいたします。

## 移行に関する注意事項

- PC-PL2650 等の LIPS や、PC-PK4720 等の ESC/Page を PDL（プリンター制御言語）とするプリンターからのリプレース時の、PDL に関する問題点は下記になります。
  - 1) OS にインストールされたプリンタードライバを使用していない場合。
    - 例. アプリケーションにて直接 LIPS コマンドを生成している  
(Communitnet 560 + (プラス) ページモード等)
    - この場合、アプリケーションで本製品に対応した PDL を生成できるようにするか、アプリケーションの出力を OS にインストールされたプリンタードライバにする必要があります。
  - 2) プリンタードライバの DevMode 構造体を、アプリケーションが UI を用いないで直接制御している場合。
    - 例. アプリケーションが印刷を実行するとき、プリンタードライバを使用しているが、UI (Word 等で "印刷" を実行すると出てくるプリンターの設定画面。通常給紙部や、両面印刷等の指定が出来る) を経由しないで直接 DevMode 構造体の値を取得している。(PC-PDE 等)
    - この場合、上記 PDL だけの問題では無く、プリンタードライバが変更されると DevMode の値が変わることがあり、思った通りの印刷結果が得られない場合があります。
    - 但し、アプリケーションを作成したときのドライバと変更後のドライバで使用している DevMode の値が同じであれば問題は発生しません。
  - 3) 現在 LIPS、または ESC/Page をドライバ経由で通常の使用方法で使用しており、他 PDL での評価をしていない場合。
    - 通常のプリンタードライバ経由の印刷の場合、PDL が切り替わることによる問題はありません。
    - 但し、機種により固有値や機能がありますので、厳密な印刷を求める場合は確認が必要です。
- PC-PL2640/3530/3540 とは主に下記の点が異なります。移行の際十分ご確認ください。また、操作の際にマニュアルをご確認ください。
  - 操作パネルの操作性
  - パラレルポートが標準からオプションに変更
  - 電源 OFF のしかた
  - PS3 ドライバの UI
  - 隠しモードへの入り方

## 清掃について

- プリンターを良好な状態に保ち、きれいに印刷するために、以下の部分を定期的に清掃してください。(プリンター内部に、ほこりや汚れがあるときは、乾いた清潔な布で拭いてください。)
  - フリクションパッド、給紙コロ

- ・レジストローラー周辺
- ・専用器具があるものは専用器具を使って清掃してください。専用器具を使用するよう指示があるものの場合、専用器具以外のもを使用して清掃すると、キズや故障が発生することがあります。
- ・電源プラグは年に1回以上コンセントから抜いて、プラグの刃と刃の周辺部分を乾いた布で、ほこりを取り除いてください。ほこりがたまると、火災の原因になります。
- ・本製品の清掃方法について
  - ・クリーナーなどの薬品類、シンナーやベンジンなどの有機溶剤は使わないでください。すきまからしみこんだり、本体のプラスチックが溶けたりして、故障の原因になります。
  - ・機械内部など、本書で説明している部分以外の清掃は保守会社に依頼してください。
- ・機器設定値エクスポートについて
  - ・異なる構成（オプション）のプリンターとの、設定項目データの引継ぎも出来ます。（構成の違いによって、引き継げない設定項目はインポート時にその設定を更新しません。）
  - ・バックアップ/リストアのみでバックアップしたデータを編集することは出来ません。
  - ・同一の設定項目データを複数のプリンターへリストアして利用する場合は、IP アドレス等も引継がれて設定されて同一 IP アドレスに設定されてしまうので注意してください。
  - ・SD カードに同時に登録できる機器設定は1つだけです（2つ目を入れると、最初の登録が上書き消去されます）。
  - ・SD カードは下側のスロットに挿入してください。（SD カードの抜き差しは電源 OFF で実施してください）

## 内蔵フォント

以下のフォントを使用できます。

### 搭載フォント

アウトライン：明朝 L、明朝 L プロポーショナル、ゴシック B、ゴシック B プロポーショナル、Courier10、Prestige Elite12、Letter Gothic15、BoldFace PS、Courier 4書体、Arial 4書体、TimesNewRoman 4書体、Wingdings、Century 朝 L、ゴシック B、平成明朝、平成ゴシック  
 ビットマップ：Courier10、Prestige Elite12、Letter Gothic15、BoldFace PS  
 ポストスクリプト：平成 2 書体（平成明朝 W3、平成角ゴシック W5）、欧文 136 書体 \*<sup>1</sup>  
 PDF フォント：平成 2 書体（HG 平成明朝 W3、HG 平成角ゴシック）、欧文 136 書体 \*<sup>1</sup>  
 その他：OCR-B

\*<sup>1</sup> PS/PDF オプション装着時

## 有償定期交換部品と有償寿命部品について

以下の部品は有償定期交換部品です。

本機の性能を十分に発揮させるために、以下の期間で必ず交換してください。

交換に関しては、担当営業または保守会社までご連絡ください。

### ★重要

- 定期交換部品を交換しないと、きちんと印刷できなくなるだけでなく、重送、紙づまりの原因となり故障が多くなることがあります。交換目安は操作パネルで確認したメーターの値か、スタートページプリントまたはプリンター設定リストに印刷されているプリント総ページ数を参考に担当営業または保守会社にご連絡ください。
- 次の一覧表の数値はあくまで目安であり、故障しないことや無償修理をお約束するものではありません。長時間連続使用など、ご使用状態によっては、早期に部品交換が必要となる場合があります。

	項番	品名	交換目安 (A4 横 / 片面印刷時)	備考
有償定期交換部品	1	フリクションパッド	印刷枚数 約 90,000 枚 * <sup>1</sup>	本体トレイ用
	2	フリクションパッド	印刷枚数 約 90,000 枚 * <sup>1</sup>	増設トレイ用
	3	給紙コ口	印刷枚数 約 90,000 枚 * <sup>1</sup>	本体トレイ用
	4	給紙コ口	印刷枚数 約 90,000 枚 * <sup>1</sup>	増設トレイ用
	5	転写ローラー	印刷枚数 約 90,000 枚 * <sup>1</sup>	
	6	定着ユニット	印刷枚数 約 90,000 枚 * <sup>1</sup>	
	7	防じんフィルター	印刷枚数 約 90,000 枚 * <sup>1</sup>	

	項番	品名	交換目安 (A4 横 / 片面印刷時)	備考
有償 寿命 部品	8	DC 電源 : 136W : DOM/NA	約 5 年 *2	プリンター本体用
	9	複合高圧電源 : BCT	約 5 年 *2	プリンター本体用
	10	操作部 : KRIS-P2B/C:DOM : 総組立	約 5 年 *2	プリンター本体用
	11	PCB:EGB:KRS-P2B/C:総組立	約 5 年 *2	プリンター本体用
	12	PCB:Kir-P4:DCB2	約 5 年 *2	両面ユニット用
	13	PCB:BANK:250:組立	約 5 年 *2	250 枚増設トレイユニット用
	14	PCB:BANK:500:組立	約 5 年 *2	500 枚増設トレイユニット用
	15	ポリゴンスキャナ	約 5 年 *2	プリンター本体用
	16	ブラシレスモータ	約 5 年 *2	プリンター本体用
	17	コントローラボード	約 5 年 *2	プリンター本体用
	18	HDD オプション	5 年あるいは 20,000 時間稼動まで *2	オプション

\*1 項番 1～7 の交換目安の印刷枚数は用紙サイズ A4 の横送り連続印刷時の目安となります。ただし、お客様の使用条件、使用環境によっては半分以下になる場合があります。

\*2 項番 8～18 の部品には、アルミ電解コンデンサーが搭載されています。

## ⚠ 注意



- ・アルミ電解コンデンサーについて  
このプリンターに使用されているアルミ電解コンデンサーは有寿命部品です。設計寿命は、週日 8 時間使用で約 5 年です。寿命になると、電解液の漏れや枯渇が生じます。特に電源ユニットでの電解液漏れは、発煙の原因になることがあります。これらの危険を避けるために、設計寿命を越えて使用する場合は、保守部品単位で交換してください。また、業務用など昼夜連続運転相当では 5 年より寿命は短くなります。

## 寿命および保守について

### 装置寿命

本機の装置寿命は通常の使用状態で 5 年または 1,200,000 ページ \*1 のいずれか早いほうです。

\*1 平均 8 時間 / 日、20 日 / 月稼働で 5 年間で。両面印刷は 2 ページ分です (A4 横換算)。

## ⚠ 注意



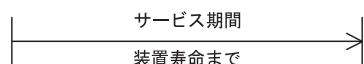
- ・特殊紙の使用割合が極端に多い場合は、寿命が短くなる場合があります。

## 保守部品の保有期間

本機の保守部品の保有期限は製造打ち切り後 5 年間です。

## サービス期間について

本機のサービス期間は下記のとおりです。



## サポート対象外機能一覧

次の機能は、サポート対象外となっております。

印刷および動作等の保証はしておりません。

また、質問などにもお答え出来かねますのでよろしくご理解願います。

この機能をご利用になる場合には、お客様ご自身で十分に動作確認をしていただき、お客様の責任においてご利用いただくようお願いいたします。

(弊社では、この機能に関してのテスト、評価等の確認は行っておりません。)

- NEC PC98 環境での印刷
- EtherTalk
- エミュレーションモード (201H、ESC/P、HP-GL/2、TIFF、RPDL)
- 次の用紙サイズへの印刷レジャー (ダブルレター)、リーガル 14 インチ (リーガル)、リーガル 13 インチ (ガバメントリーガル)、レター、八開
- Salutation6.SunOS 環境での印刷
- PostScript English 版ドライバーでの印刷
- PC-PL3541 用プリンタードライバー以外を使用しての印刷 (PDF ダイレクトプリントは除く)
- Win9x、WinMe、Win NT、Win 2000、MAC OS
- 日本語以外の Windows OS
- NetWare
- DEVmode 構造体を制御した印刷
- Web Image Monitor、NetWork Monitor for Client/Admin 以外の機器の監視
- 下記に示すオプションおよび機能はサポートしません
  - 1) SDRAM モジュールVIII 128MB
  - 2) PDF ダイレクトプリントカード
  - 3) R98/R16 カード
  - 4) PCL カード
  - 5) BMLinkS カード
  - 6) 蓄積文書暗号化カード
  - 7) 個人認証カード
  - 8) 個人認証 IC カード
  - 9) IC カード
  - 10) IC カード管理ソフト

## 本体、オプション、消耗品一覧

PC-PL3541 ページプリンターは、以下のオプション品、消耗品を用意しています。

形名	品名	備考
PC-PL3541	ページプリンター	本体
PC-PF26401	250 枚増設トレイユニット	オプション *1
PC-PF35412	500 枚増設トレイユニット	オプション *1
PC-PW2660	両面印刷ユニット	オプション
PC-PA35411	拡張 HDD タイプ M	オプション
PC-PA35412	PS3 カード タイプ E	オプション *2
PC-PA35503	拡張 1284 ボード タイプ A	オプション
PC-PA35414	拡張無線 LAN ボード タイプ A	オプション
PC-PA35415	1Giga イーサネットボード タイプ B	オプション
PC-PA35416	セキュリティカード タイプ E	オプション
PC-PM35501	SDRAM モジュールⅧ 256MB タイプ C	オプション
PC-PC1025H	インターフェースケーブル タイプ 4BH	オプション
PC-PC2020AB	USB ケーブル	オプション
PC-PB20211	C/S560 対応 LAN アダプタ	オプション
PC-PZ26401A	トナーカートリッジ (6K)	消耗品
PC-PZ26401B	トナーカートリッジ (15K)	消耗品

\*1 各々最大 2 つまで増設できますが、組み合わせる場合は、1 つずつとなります。

\*2 本オプション装着時は、SDRAM モジュールⅧ 256MB タイプ C のメモリー増設を推奨します。

### ↓ 補足

#### ・消耗品購入先

- ・(株) 日立システムズ
- ・インターネットショップ Prinfina\_M@LL <https://mall.rps.ricoh.co.jp/>
- ・プリンターを購入された販売店

---

## 最新ソフトウェアのダウンロード

---

最新版ソフトウェアは、インターネットのホームページで提供しております。  
なお、通信費用はお客様の負担となりますのでご了承ください。  
弊社のホームページのアドレス（URL）は以下のとおりです。

<http://prinфина.jp/>

---

## 最新の OS について

---

最新の OS についての情報は、インターネットのホームページで提供しております。  
なお、通信費用はお客様の負担となりますのでご了承ください。  
弊社のホームページのアドレス（URL）は以下のとおりです。

<http://prinфина.jp/>



# 索引

## アルファベット索引

250 枚増設トレイユニット	30, 31, 91, 95, 223, 228
500 枚増設トレイユニット	30, 31, 91, 95, 223, 228
BMLinkS カード	266
DHCP	65
IEEE 802.1X	87
IPv4	65
IPv6	65
IP アドレス	13, 65
LED の見かた	61, 79
OHP フィルム	213
OK キー	22, 28
PostScript 3 ガイド	10
PS3 カード	53, 224
SDRAM モジュール	30, 31, 42, 223
TCP/IP 使用時の注意と制限	255
USB 接続	62
USB ポート	19, 62
Web Image Monitor	122
WEP キー	80
WPA	83, 87
WPA2	87

## あ行

厚紙	212
アラームランプ	22
安全に関する本機の表示について	6
イーサネット接続	59, 65
イーサネット接続の設定	65
イーサネットポート	19, 59
移動	205
印刷位置の調整	147
印刷がはじまらないとき	171
印刷停止/再開キー	22
印刷濃度の調整	145
印刷範囲	221
印刷用紙	210
インターフェースケーブル	224
うまく印刷できないとき	175
エラーメッセージ	153
オプションの構成	29
オプションの取り付け	29, 30, 31
オプションの名称	15
オプションリスト	29, 223
思いどおりに印刷できないとき	175

## か行

海外向けサイズ用の紙	91
各使用説明書の記載内容	12
拡張 1284 ボード	30, 31, 51, 64, 224, 230
拡張 HDD	30, 31, 37, 224
拡張 SD カード	31, 53, 224
拡張 SD カード用スロット	19
拡張インターフェースボード	
取り付け部	19
拡張ギガビットイーサネット	
ボード	30, 31, 48, 59, 62, 224, 229
拡張無線 LAN ボード	30, 31, 46, 74, 224, 230
各部の名称とはたらき	17, 19, 20
紙づまり (A) の対処方法	188
紙づまり (B) の対処方法	192
紙づまり (Y) の対処方法	198
紙づまり (Z) の対処方法	199
紙づまり (増設トレイ)	198

紙づまりの対処	187
紙づまり (本体内部)	188
紙づまり (本体排紙部)	192
紙づまり (両面印刷ユニット)	199
画面	22
画面表示とキー操作	28
画面表示について	27
かんたんセットアップ	10
関連商品一覧	223
キー操作	28
機器証明書	88
給紙コ口を清掃	134, 135, 138
給紙トレイ	17, 91, 95
給紙トレイカバー	103
きれいに印刷できないとき	175
クイックガイド	10
警告、注意のラベル位置	6
困ったときには	153
コントローラーボード	19

## さ行

最新ソフトウェアのダウンロード	268
最新の OS について	268
サイト証明書	88
サプライ情報	27
サポート対象外機能一覧	266
寿命および保守について	265
仕様	225
省エネモード	8
使用上のお願い	203
使用説明書一覧表	11
使用説明書について	10
使用できない用紙	220
使用できる用紙の種類とサイズ	91
商標・略称について	14
消耗品一覧	209
消耗品の交換	125
ジョブプリセットキー	22
スクロールキー	22, 28
ステータスメッセージ	27
清掃	131, 132, 134, 135, 138, 142
製品の廃棄	208
セキュリティーカード	31, 53, 224
セキュリティーガイド	10
セキュリティー方式の設定	80

全体	17
選択キー	22, 28
増設トレイユニット	34
操作部	17
操作部にメッセージが表示されたとき	153
操作部の名称とはたらき	22
その他のトラブルシューティング	179
ソフトウェアガイド	10

## た行

第二原図用紙	213
調整	145, 147, 150
調整シート	147
通信速度	72
定着ユニット	20
低電力機能	8
データインランプ	22
手差しトレイ	17, 91, 110
電源	24
電源スイッチ	17
電源の切りかた	26
電源プラグの清掃	131
電源ランプ	22
電源を入れる	24
天地の向き、表裏のある用紙に 印刷する	117
登録した用紙種類に印刷をする	123
特殊紙	214
トナーカートリッジ	125, 209

## な行

内蔵フォント	264
内部	20
ネットワーク設定	65

---

## は行

---

排気口	17
廃棄方法	208
排紙トレイ	17
背面	19
パソコンとの接続	59
パラレルケーブルで接続する	64
封筒	218
封筒レバー	181
普通紙	212
物質エミッション	208
不定形サイズの内紙のセット （給紙トレイ、増設トレイ）	106
不定形サイズの内紙のセット （手差しトレイ）	113
フリクションパッドの清掃	132
付録	203
文書印刷	27
変換コネクター	51
保守・運用について	203
補助メニュー	27
本書のマーク	13
本体電源コネクター	19
本体のブザー音	170
本体、オプション、消耗品一覧	267

## ま行

---

前カバー	20
無線 LAN	46
無線 LAN の設定	74
無線 LAN の注意	79
メニューキー	22
メモリー	30, 223
メモリーの取り付け	42
戻るキー	22, 28

---

## や行

---

有効プロトコル	65
ユーザー用紙種類	119, 122
有償定期交換部品と 有償寿命部品について	264
郵便はがき	215
用紙がつまったとき	187
用紙サイズダイヤルにないサイズの用紙の セット	105
用紙サイズの変更（給紙トレイ）	98
用紙サイズの変更（手差しトレイ）	112
用紙種類に名前をつける	120
用紙に関する注意	211
用紙に独自の名前をつける	119
用紙の種類ごとの注意	212
用紙の種類とサイズ	91
用紙の種類の設定（給紙トレイ）	108
用紙の種類の設定（手差しトレイ）	115
用紙のセット	91, 95, 211
用紙のセット（給紙トレイ）	95
用紙のセット（手差しトレイ）	110
用紙の反りを低減	150
用紙の保管	211

## ら行

---

ラベル紙	214
両面印刷ユニット	30, 31, 56, 223, 229
レジストローラーの清掃	142
レターヘッド付き用紙	214


# HITACHI

---

株式会社 日立製作所 情報・通信システム社 ITプラットフォーム事業本部  
〒259-1392 神奈川県秦野市堀山下1番地

■製品に関するお問い合わせ■

HITACカスタマ・アンサ・センター（HCAセンター）

 0120-2580-12

ご利用時間 9:00～12:00、13:00～17:00  
(土・日・祝日・弊社指定休日を除く)

PL3541A-002

製造元:株式会社リコー

© Hitachi, Ltd. 2014. All rights reserved.