

HITACHI
Inspire the Next
日立ラインプリンター
Prinfina IMPACT GX5450

Prinfina

PC-PN5450 クイックガイド



マニュアルはよく読み、保管してください。

- ・製品を使用する前に、安全上の説明をよく読み、十分に理解してください。
- ・このマニュアルは、いつでも参照できるよう、手近な所に保管してください。

■取扱説明書の表記方法

●商標・略称について

- ・Microsoft Windows は、米国マイクロソフト社の米国およびその他の国における登録商標です。
- ・Microsoft® Windows®XP Operating System (以下 WindowsXP)
- ・Microsoft® Windows Server® 2003 Operating System (以下 Windows Server2003)
- ・Microsoft® Windows Vista® Operating System (以下 WindowsVista)
- ・Microsoft® Windows Server® 2008 Operating System (以下 Windows Server 2008)
- ・Microsoft® Windows® 7 Operating System (以下 Windows 7)
- ・Microsoft® Windows Server® 2008 R2 Operating System (以下 Windows Server 2008 R2)
- ・Microsoft® Windows® 8 Operating System (以下 Windows 8)
- ・Microsoft® Windows Server® 2012 Operating System (以下 Windows Server 2012)
- ・ESC/P はセイコーエプソン株式会社の登録商標です。
- ・QR コード®は株式会社デンソーウェーブの登録商標です。
- ・その他記載の会社名、製品名はそれぞれの会社の商標もしくは登録商標です。

はじめに

このたびは、日立プリンタをお買い上げいただき、誠にありがとうございます。本取扱説明書は、プリンタの取り付け方法や正しい操作方法などについて説明したものです。
ご使用いただく前に、必ず最後までお読みください。

■ 重要なお知らせ

- ・ 本書の内容の一部または全部を無断で転載することは禁止されています。
- ・ 本書の内容については将来予告なしに変更することがあります。
- ・ 本書の内容について万一ご不審な点や誤りなど、お気づきのことがありましたら、お買い求め先へご一報くださいますようお願いいたします。
- ・ 本製品を運用した結果については前項にかかわらず責任を負いかねますので、あらかじめご了承ください。

■ 規制、対策などについて

- 電波障害自主規制について
この装置は、情報処理装置等電波障害自主規制協議会（VCCI）の基準に基づくクラス A 情報技術装置です。この装置を家庭環境で使用すると電波妨害を引き起こすことがあります。この場合には使用者が適切な対策を講ずるよう要求されることがあります。この装置を接続したパーソナルコンピュータ（クラス B 正規装置）は、クラス A 情報技術装置になります。取り扱いには特にご注意ください。
- 電源の瞬時電圧低下対策について
落雷等による電源の瞬時電圧低下対策に対して不都合が生じることがあります。電源の瞬時電圧低下対策としては、交流無停電電源装置等を使用されることをお勧めします。（社団法人 電子情報技術産業協会のパーソナルコンピュータの瞬時電圧低下対策ガイドラインに基づく表示）
- 高調波ガイドライン適合について
本製品は、高調波電流規格 JIS C 61000-3-2 適合品です。
JIS C 61000-3-2 適合品とは、日本工業規格「電磁両立正-第 3-2 部：限度値-高調波電流発生限度値（1 相当の入力電流が 20A 以下の機器）」に基づき、商用電力系統の高調波環境目標値レベルに適合して設計・製造した製品です。
- 輸出管理規制について
本製品を輸出される場合には、外国為替及び外国貿易法の規制並びに米国輸出管理規制等外国の輸出関連法規をご確認の上、必要な手続きをお取りください。なお、ご不明な場合は、お問い合わせ先にお問い合わせください。
- 保守用部品について
本プリンタの保守用部品の保有期間は製造打ち切り後 5 年です。

(C) Hitachi, Ltd. 2014. All rights reserved.

プリンタを安全にお使いいただくために

●安全に関する共通的な注意について

次に述べられている安全上の説明をよく読み、十分理解してください。

- ・操作は、このマニュアル内の指示、手順に従って行ってください。
 - ・装置やマニュアルに表示されている注意事項は必ず守ってください。
- これを怠ると、けが、火災や装置の破損を引き起こすおそれがあります。

●シンボルについて

安全に関する注意事項は、次に示す見出しによって表示されます。これは安全注意シンボルと「警告」および「注意」という見出し語を組み合わせたものです。



これは、安全注意シンボルです。人への危害を引き起こす潜在的な危険に注意を喚起するために用います。起こりうる傷害または死を回避するためにこのシンボルのあとに続く安全に関するメッセージに従ってください。



警告

これは、死亡または重大な傷害を引き起こすかもしれない潜在的な危険の存在を示すのに用います



注意

これは、軽度の傷害、あるいは中程度の傷害を引き起こすおそれのある潜在的な危険の存在を示すのに用います。

注意

これは、装置の重大な損害、または周囲の財物の損害を引き起こすおそれのある潜在的な危険の存在を示すのに用います。



【表記例 1】感電注意

△の図記号は注意していただきたいことを示し、△の中に「感電注意」などの注意事項の絵が描かれています。



【表記例 2】分解禁止

⊙の図記号は行ってはいけないことを示し、⊙の中に「分解禁止」などの禁止事項の絵が描かれています。



【表記例 3】電源プラグをコンセントから抜け

●の図記号は行っていただきたいことを示し、●の中に「電源プラグをコンセントから抜け」などの強制事項の絵が描かれています。

●操作や動作は

マニュアルに記載されている以外の操作や動作は行わないでください。

装置について何か問題がある場合は、電源を切り、電源プラグをコンセントから抜いたあと、お買い求め先にご連絡いただくか、保守員をお呼びください。

●自分自身でもご注意を

装置やマニュアルに表示されている注意事項は、十分検討されたものです。それでも、予測を越えた事態が起こることが考えられます。操作に当たっては、指示に従うだけでなく、常に自分自身でも注意するようにしてください。

 警告



異常な熱さ、煙、異常音、異臭
 万一異常が発生した場合は、電源スイッチをOFFにし、電源プラグをコンセントから抜いてください。そのまま使用すると、感電、火災の原因になります。また、すぐに電源プラグを抜けるように、コンセントの周りには物を置かないでください。



ケースカバーの取り外し
 ケースカバーを取り外さないでください。内部に高電圧の部分があり、触れると感電の原因になります。



アース線の接続
 感電防止のために、アース付きのコンセントに接続してください。接続しないと感電するおそれがあります。

- ・コンセントのN線がアースに接続されていることを確認の上接続してください。
- ・アース線は専門業者の施工したコンセントのアース端子に接続してください。



プリンタ内部への異物の混入
 通気孔などから内部にクリップや虫ピンなどの金属類や燃えやすい物などを入れないでください。そのまま使用すると、感電や火災の原因になります。



電源コードの扱い
 電源コードは必ず付属のものを使用し、次のことに注意して取り扱ってください。取り扱いを誤ると、電源コードの銅線が露出したりショートや一部断線で、過熱して感電や火災の原因になります。

- ・ものを載せない
- ・引っ張らない
- ・押しつけない
- ・折り曲げない
- ・加工しない
- ・熱器具のそばで使わない
- ・束ねない



プリンタの上に物を置く
 花びん、植木鉢など水の入った容器や虫ピン、クリップなどの小さな金属物を置かないでください。内部に入った場合、そのまま使用すると、感電や発煙、発火の原因になります。



電源プラグの抜き差し

- ・電源プラグをコンセントに差し込むとき、または抜くときは必ず電源プラグを持って行ってください。電源コード部分を引っ張るとコードの一部が断線してその部分が過熱し、火災の原因になります。
- ・休暇や旅行などで長期間ご使用にならないときは、電源プラグをコンセントから抜いてください。使用していないときも通電しているため、万一、部品破損時には火災の原因になります。
- ・電源プラグをコンセントから抜き差しするときは、乾いた手で行ってください。濡れた手で行うと感電の原因になります。



電源プラグの接触不良やトラッキング
 電源プラグは次のようにしないと、トラッキングの発生や接触不良で加熱し、火災の原因になります。

- ・電源プラグは根本までしっかり差し込んでください。
- ・電源プラグは、ほこりや水滴が付着していないことを確認し、差し込んでください。付着している場合は、乾いた布などで拭き取ってから、差し込んでください。
- ・グラグラしないコンセントを使ってください。



落下などによる衝撃
 落下させたり、ぶつけるなど衝撃を与えないでください。そのまま使用すると、火災の原因になります。



使用する電源
 使用できる電源は交流100Vです。それ以外では使用しないでください。電圧の大きさに従って内部が破損したり加熱・劣化して感電や火災の原因になります。

 警告



修理・改造・分解

本書の指示に従って行うオプションなどの増設作業を除いては、自分で修理や改造・分解をしないでください。火災や感電、やけどの原因になります。特に電源ユニット内部は高電圧部が数多くあり、万一さわると危険です。



日本国外での使用

本プリンタは日本国内専用です。電圧の違いや環境の違いにより国外で使用すると火災や感電の原因になります。また他国には独自の安全規格が定められており、本プリンタは適合していません。



タコ足配線

同じコンセントに多数の電源プラグを接続するタコ足配線はしないでください。コードやコンセントが過熱し、火災の原因になるとともに、電力使用量オーバーでブレーカーが落ち、ほかの機器にも影響を及ぼします。



温度差のある場所への移動

移動する場所間で温度差が大きい場合は、表面や内部に結露することがあります。結露した状態で使用すると、発煙、発火や感電の原因となります。使用する場所で、数時間そのまま放置してからご使用ください。



湿気やほこりの多い場所での使用

浴槽、洗面台、台所の流し台、洗濯機など、水を使用する場所の近傍、湿気の多い地下室、水泳プールの近傍やほこりの多い場所では使用しないでください。電気絶縁の低下によって火災や感電の原因になります。



通気孔

通気孔は内部の温度上昇を防ぐものです。物を置いたり立てかけたりして通気孔をふさがないようにください。内部の温度が上昇し、発煙、発火や故障の原因になります。



揮発性液体の近くでの使用

マニキュア、ペディキュアや除光液など揮発性の液体は、プリンタの近くで使わないでください。プリンタの中に入って引火すると火災の原因になります。



オプションの接続

オプション接続するときは、電源プラグをコンセントから抜き、すべてのケーブル類をプリンタから外してください。また、マニュアルの説明に従い、マニュアルで使用できることが明記されたオプションを使用してください。それ以外のオプションを使用すると、接続仕様の違いによる故障から発煙、発火、火災や故障の原因になります。



ポリ袋の取扱い

ポリ袋をかぶったりすると窒息するおそれがあります。特に小さなお子様のいる所では、取り出したらすぐにお子様の手の届かない所へかたづけてください。

 注意



プリンタ内部品への接触
使用直後のプリンタの印字機構部は、高温になっています。冷めるまで待ってください。触れるとやけどの原因になります。



アルミ電解コンデンサーについて
このプリンタに使用されているアルミ電解コンデンサーは有寿命部品です。設計寿命は、月200時間使用で約5年です。寿命になると、電解液の漏れや枯渇が生じます。特に電源ユニットでの電解液漏れは、発煙の原因になることがあります。これらの危険を避けるために、設計寿命を越えて使用する場合は、有寿命部品単位で交換してください。また、業務用など昼夜連続運転相当では5年より寿命は短くなります。



金属などの端面への接触
移動するなど鉄板やプラスチックなどの端面に触れる必要がある場合は、注意して触れてください。けがをするおそれがあります。



不安定な場所での使用
傾いたところや狭い場所など不安定な場所には置かないでください。印刷中のプリンタは強い振動を発生するため、落ちたり倒れたりして、けがをするおそれがあります。
また、トップカバーをあけて消耗品の交換などを行っている時に、トップカバーが閉じてけがをするおそれがあります。



目的以外での使用
踏み台など目的以外に使用しないでください。壊れたり倒れたりして、けがや故障の原因になります。



ケーブルの接続
ケーブルは足などに引っかけないように、配線してください。足をひっかけると、けがをするおそれがあります。



接続端子への接触
ネットワークケーブルのコネクタなどの接続端子に手や金属で触れたり、針金などの異物を挿入したりしないでください。金属片のある場所に置かないでください。発煙したり、接触不良などにより故障の原因になります。



プリンタの移動
本プリンタは、本体のみで約90kgあります。プリンタを移動する場合にはできるだけ専門の業者に依頼してください。
・プリンタ本体を持ち上げて移動しないでください。壊れたり倒れたりしてけがや故障の原因となります。
・移動する場合には必ず二人以上で移動してください。一人で移動すると腰などを痛めたり、けがの原因となります。



リボンセパレータ
リボンセパレータのエッジは鋭利になっていますので、触れないでください。けがをするおそれがあります。

注意



動作中のカバーの開閉
プリンタのカバーは動作中に開けないでください。けがの原因になります。



屋外での使用
屋外では使用しないでください。故障の原因になります。



電波障害について
ほかのエレクトロニクス機器に隣接して設置した場合、お互いに悪影響を及ぼすことがあります。特に近くにテレビやラジオなどがある場合、雑音が入ることがあります。その場合は、次のようにしてください。

- ・テレビやラジオなどからできるだけ離す
- ・テレビやラジオなどのアンテナの向きを変える
- ・コンセントを別にする



プリンタの廃棄
プリンタを廃棄するときには、廃棄物管理表（マニフェスト）の発行が義務づけられています。詳しくは、お買い求め先にご相談いただくか、各都道府県産業廃棄物協会にお問い合わせください。廃棄物管理表は、(社)全国産業廃棄物連合協会に用意されています。

警告マークについて

この取扱説明書では、安全上の注意事項を記述した箇所に、警告表示とともにその内容を示す警告マークを配置して、一目で分かるように配慮しています。

使用している警告マークの意味は以下のとおりです。内容をよく理解したうえで、お読みください。



高温による傷害の危険性について記述していることを示します。



発火する危険性について記述していることを示します。



触れる事によって傷害が起こる可能性について記述していることを示します。



機器を分解することにより、感電などの傷害が起こる可能性について記述していることを示します。

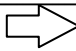
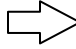
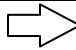

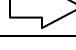


一般的な禁止事項を記述していることを示します。

クイックガイドの記載範囲

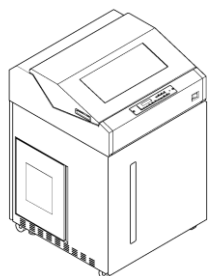
プリンターの詳細 取扱説明書 は、製品添付の CD-ROM に格納されています。
プリンターを使用する前に、本書(クイックガイド)と合わせて、取扱説明書を必ずお読みください。

クイックガイドと取扱説明書は、記載範囲が異なりますので、ご注意ください。
基本的なプリンターのセットアップ以外は、CD-ROM の取扱説明書をご覧ください。

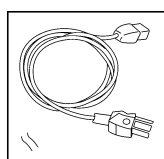
記載内容	クイックガイド	取扱説明書	
プリンターのセットアップ	設置の流れ	第1章	
	製品の内容		2 頁
	使用上の注意		3 頁
	各部の名称とはたらき		5 頁
	プリンターを設置する		8 頁
	電源の投入と切断		14 頁
リボンの取り付け	16 頁		
オプションの接続			
プリンタードライバー		第2章	
プリンターの機能と使い方	設定モード	第3章	
	操作パネルの機能		28 頁
	表示パネル		34 頁
	設定モード		36 頁
	リボン交換モード		38 頁
	書式登録モード		39 頁
用紙のセットと交換	用紙のセット	第4章	
	印字用紙のセット		21 頁
用紙について		第5章	
保守と点検		第6章	
プリンター概略仕様		付録	

製品の内容

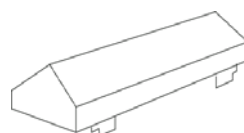
お使いになる前に、以下の製品がそろっていることを確認してください。
 なお、プリンタが入っていた箱や輸送用固定材は、プリンタの保管・輸送の際に必要な
 になりますので捨てないでください。



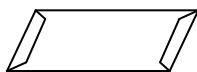
プリンタ本体



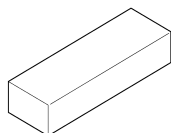
電源コード
(4m 1本)



カールコレクタ
1個



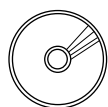
保証登録書



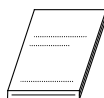
リボン
(1個)



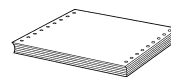
フェンス
(1個)



セットアップディスク
(CD-ROM 1枚)



クイックガイド
(1冊)



テスト用紙



お願い

- ・本プリンタにはプリンタケーブルは含まれていません。プリンタケーブルは、別途用意してください。
- ・なお、不明な点については、担当営業または販売店までお問い合わせください。
- ・本プリンタに添付されているリボンはジョイントスキップ対応リボンです。ジョイントスキップ機能についてや、ジョイントスキップ非対応のリボンを使用する場合は16頁「リボンの取り付け」を参照してください。
- ・保証書に必要な事項が書かれていることを確認してください。
お買い求めのときに、正しい記載のなかった保証書は無効となり、無償保証を受けられないことがあります。
- ・保証書は大切に保管してください。

使用上のご注意

このプリンタを使用する際には、以下の点に十分留意されるようお願いいたします。
不明な点については、担当営業またはお買い上げの販売店にご相談ください。

設置場所について



警告



浴槽、洗面台、台所の流し台、洗濯機など、水を使用する場所の近傍、湿気の多い地下室、水泳プールの近傍やほこりの多い場所では使用しないでください。電気絶縁の低下によって火災や感電の原因になります。



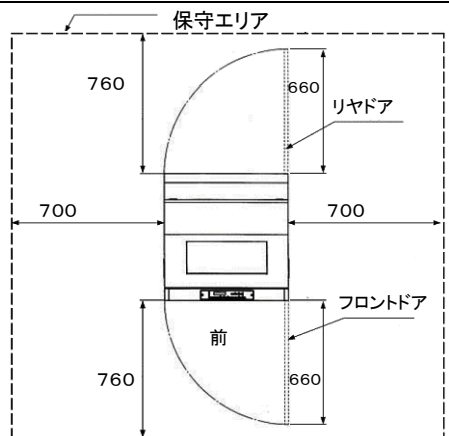
一般的禁止

- ・長時間直射日光の当たる場所や、エアコンの前など極端に温度や湿度が変わる場所には設置しないでください。
温度と湿度が、以下の範囲内の場所に設置してください。
周囲温度: 5°C~40°C
周囲湿度: 30%~80% (結露しないこと)
- ・水平で安定した場所に設置してください。
- ・通風口をふさがないでください。
- ・振動のある場所には設置しないでください。
- ・落としたり、ぶついたりして衝撃を与えないでください。
- ・ほこり、腐食性ガス、潮風にさらされる場所は避けてください。
- ・磁石はもちろん、テレビやスピーカーなど磁気の強いものの近くに設置しないでください。
- ・紙など燃えやすいものの上に設置しないでください。



お願い

プリンタを設置するときに必要なスペースは、右図のとおりです。十分なスペースがないと正しい設置や操作ができません。図を参考にしてゆとりのある水平な設置場所を確保してください。



電源について

次の電圧、周波数の範囲の電源を利用してください。

- ・電源電圧:AC100V \pm 10%
- ・電源周波数:50/60Hz, \pm 2Hz

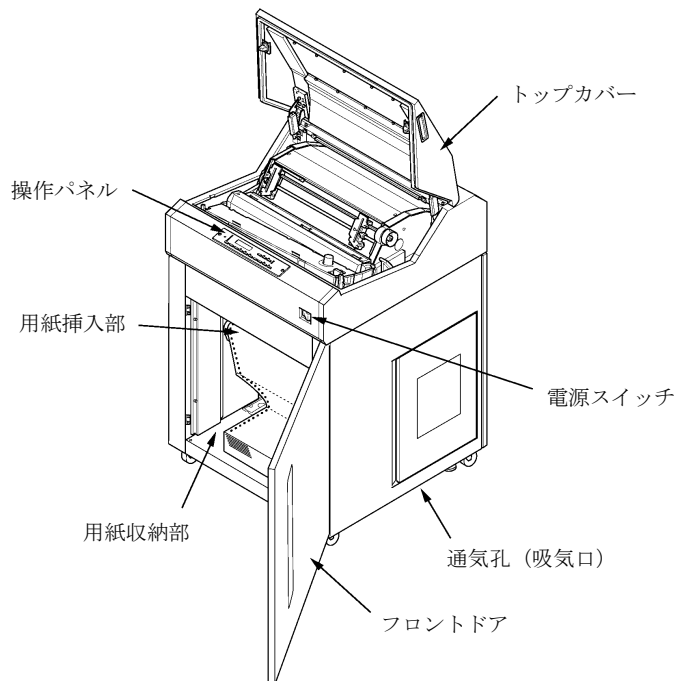


万一、プリンタから発熱・異臭・異常音が発生したら、すぐに電源を切断した上で、保守会社へご連絡ください。
感電や発火・発煙のおそれがあります。

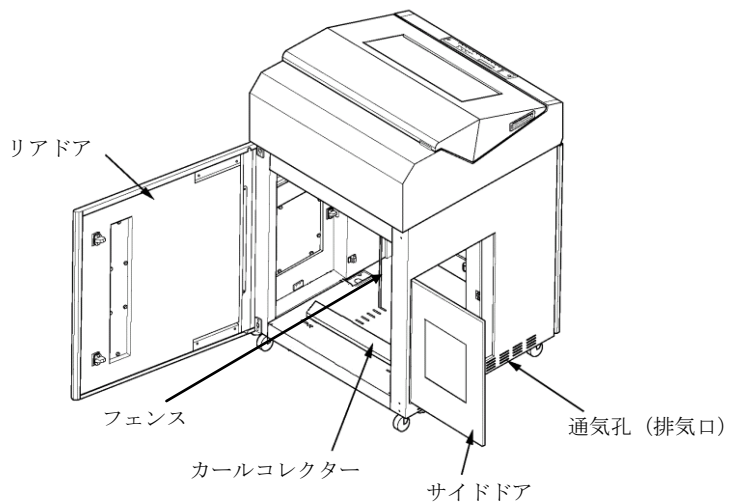
各部の名称とはたらき

装置外観

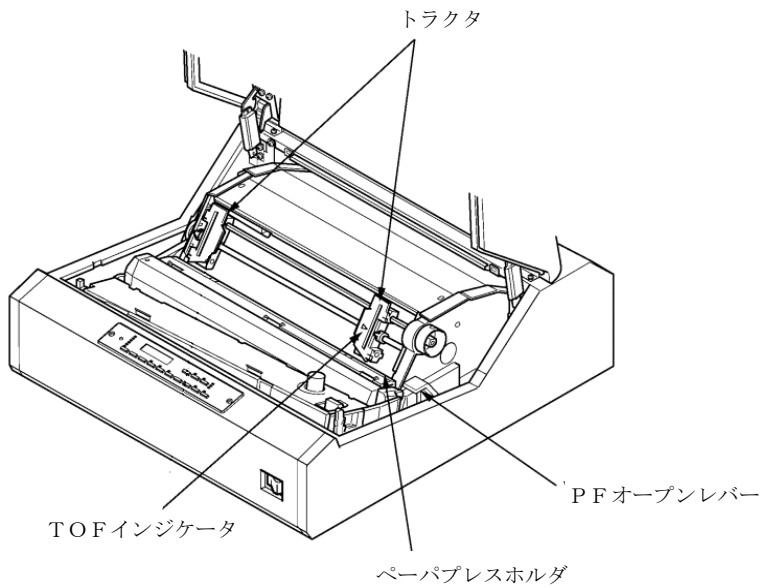
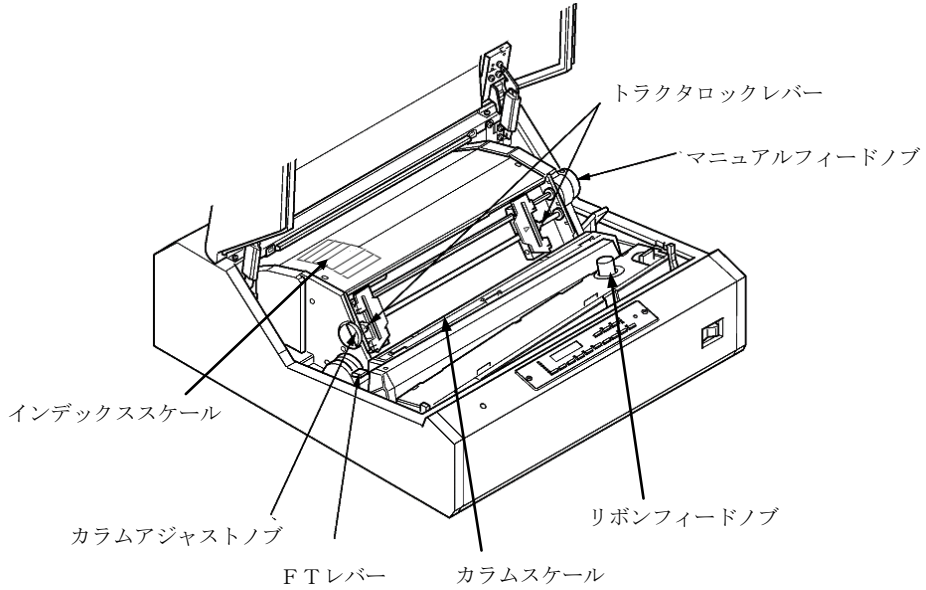
前面



後面



印字機構部の名称



印字機構部のはたらき

名 称	機 能
インデックススケール	用紙を取り付けるとき、印刷開始行を合わせるために使用します。
T O Fインジケータ	用紙のT O Fを印字開始位置にセットするときに使用します。
トラクタおよび トラクタロックレバー	トラクタロックレバーが上方にあるとき、トラクタはロック状態です。 トラクタロックレバーを手前に引くとロックが外れてトラクタを左右に移動することができます。
マニュアルフィードノブ	用紙を手動で送るために使用します。
P Fオープンレバー	用紙やインクリボンを交換するとき、紙送り部を開閉するために使用します。また、リボンセパレータの点検・交換、リボン、用紙走行路の清掃を容易にするためなどに使用します。
カラムアジャストノブ	水平方向の用紙位置を微調整するために使用します。 調整範囲は約5 mmです。
カラムスケール	水平方向の印字位置を合わせをするときに使用します。
F Tレバー	用紙の厚さに応じて印字ヘッドとプラテン間の隙間を調整するときに使用します。
リボンフィードノブ	このノブを時計方向に回すことによりリボンを手動で走行させることができます。
ペーパーレスホルダ	リボンカセットの交換するときに開閉します。

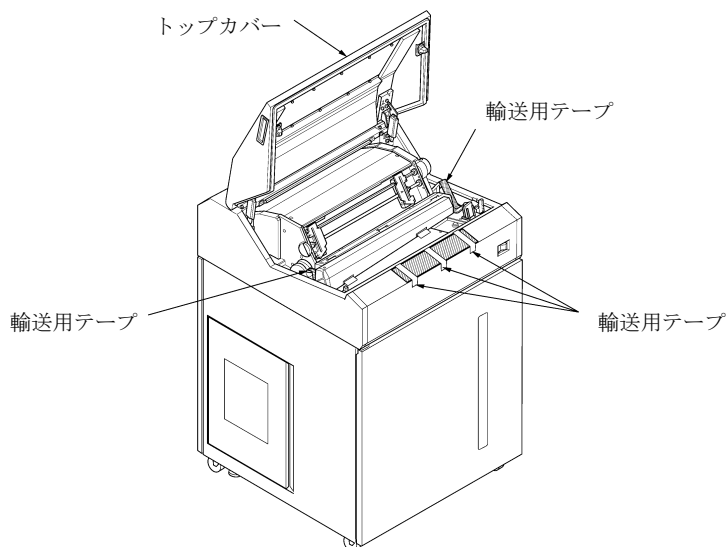
T O F : 「T o p of Form」の略で連続帳票用紙の第1行目のことです。

プリンタを設置する

プリンタが届いたら、箱から出して輸送用梱包材を取り外し、フェンスおよびカールコレクタを取り付けてパソコンや電源と接続します。

輸送用テープの取り外し

輸送中の振動などからプリンタを保護するため、輸送用テープが取り付けられています。プリンタを使用する前に、必ず取り外してください。



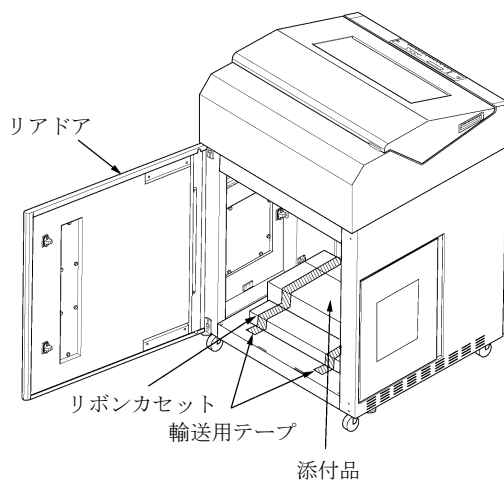
取り外した輸送用固定材は、箱と一緒に保管しておき、再びプリンタを輸送する場合や保管する場合に使用してください。



ポリ袋をかぶったりすると窒息するおそれがあります。特に小さなお子様のいる所では、取り出したらすぐにお子様の手の届かない所へかたづけしてください。

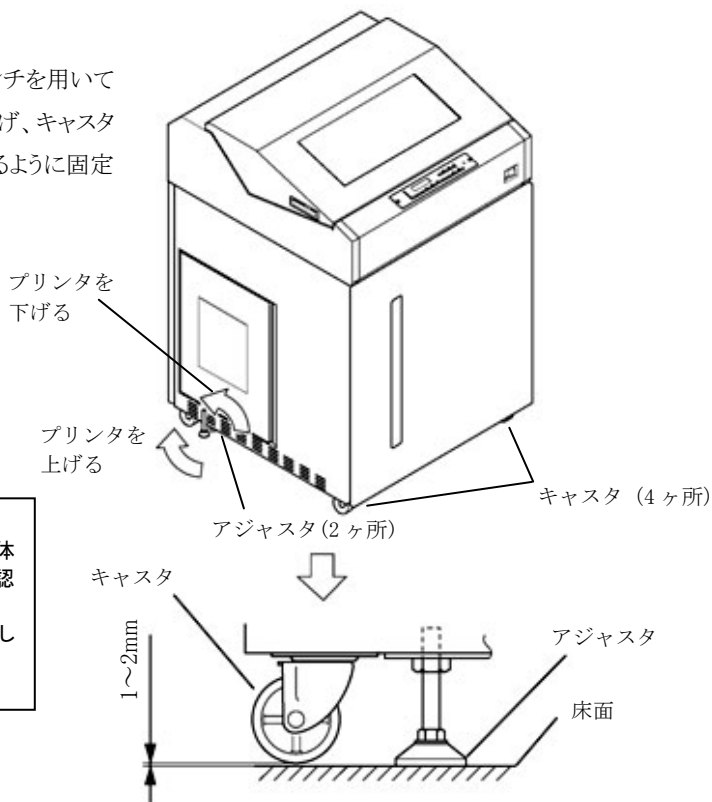
添付品の取り出し

リアドアを開け、輸送用テープを取り除いて添付品を取り出します。「2ページ 製品の内容」に記載されている構成品が、全てそろっていることを確認してください。



プリンタの固定

スパナまたはモンキーレンチを用いてアジャスタ2本を均等に下げ、キャスタが床面より1～2mm離れるように固定してください。



留意事項

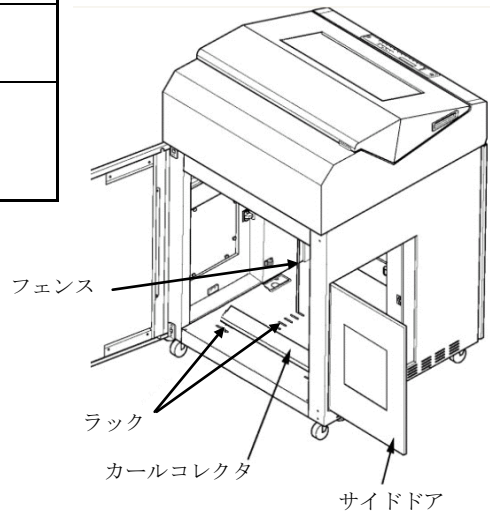
- ・アジャスタ設置後、プリンタ本体が水平になっていることを確認してください。
- ・アジャスタが2本とも床に接触していることを確認してください。

カールコレクタとフェンスの取り付け

使用する用紙の頁長にあわせて、カールコレクタとフェンスをラックにセットしてください。

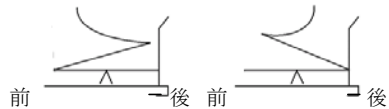
使用する用紙の長さに応じてフェンスおよびカールコレクタを指定の位置に取り付けてください。

用紙長	フェンス	カールコレクタ
8 インチ以下	8	9 以下
9 インチ	9	
10 インチ	10	10~12
11 インチ	11	
12 インチ	12	



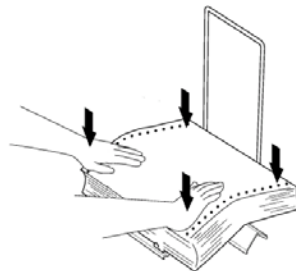
(折り目が山)

(折り目が谷)



- 用紙の折りたたみをスムーズに行い用紙ジャムを防止するため、用紙の先頭頁を右図のようにセットしてください。

- カールコレクタ上に堆積した用紙が折り目部でカールしているときは、右図のように手で押しつけて平らにしてください。
500 ページごとに 1 回押しつけることをお勧めします。
- 用紙はジョブごとにカールコレクタから取り去り、積み過ぎないようにしてください



パソコンとの接続

このプリンタは、IEEE1284 準拠の平行インタフェースを備えています。
プリンタケーブルは純正品(オプション:HT-4996-66E)をご利用ください。

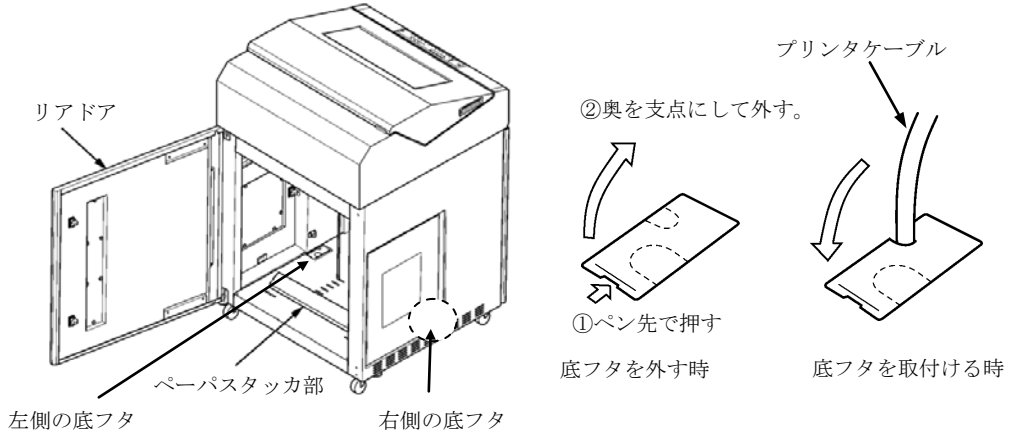


プリンタケーブルを抜き差しするときは、必ずパソコンと本プリンタの電源を切り、電源プラグをコンセントから抜いたあとに行ってください。感電の原因となります。

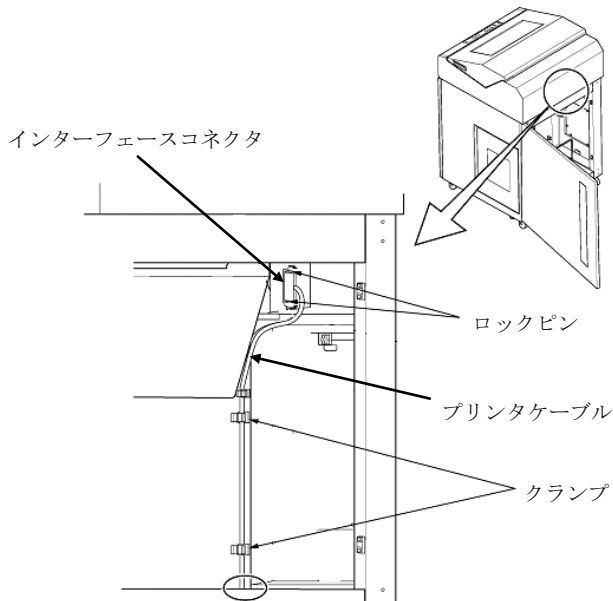


プリンタケーブルの接続は間違いがないようにしてください。誤った接続状態で使用すると、プリンタ本体およびパソコン本体が故障する原因となることがあります。

プリンタの電源スイッチが「○」側に倒れていることを確認してください。
 リアドアを開けて、ペーパースタッカ部 右奥の底フタを外し、プリンタ底面から
 プリンタケーブルを引き込みます。



プリンタケーブルをプリンタのインタフェースコネクタに接続して左右のロックピンで
 固定してください。
 プリンタケーブルをクランプで固定してください。



お願い

オプションのLANアダプタの取り付け方法については、製品添付
 CD-ROM 取扱説明書「第1章 オプションの取付」を参照してください。

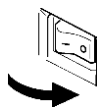
電源コードの接続



発火注意

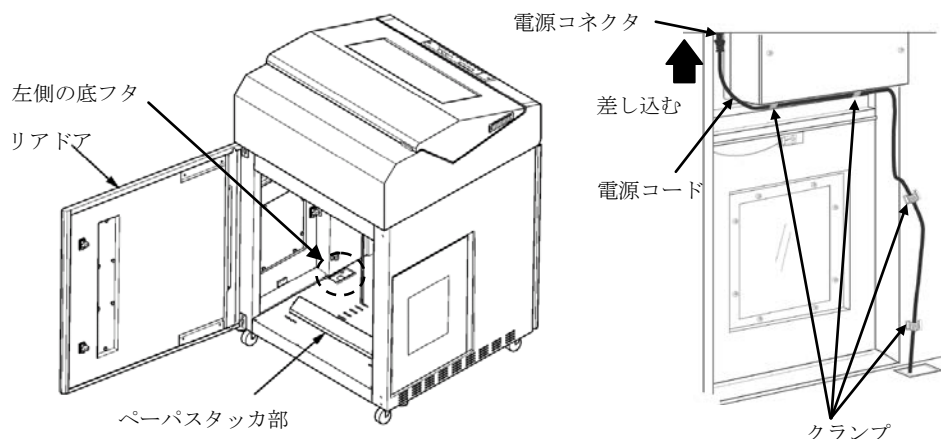
- ・表示された電源電圧以外のコンセントは使用しないでください。また、タコ足配線をしないでください。火災・感電のおそれがあります。
- ・必ずアース付きのコンセントを使用してください。アース接続を行わないで、万一漏電した場合、火災・感電の恐れがあります。なお、アース接続出来ない場合は、販売会社または保守会社にご相談ください。
- ・上位装置または他の機器のサービスコンセントは使用しないでください。装置の故障や火災の原因となります。
- ・電源プラグは、根元まで確実に差し込んでください。
- ・電源コードは、必ず付属のものを使用してください。

電源スイッチが「○」側に倒れていることを確認してから、作業を行ってください。



リアドアを開けて、ペーパースタッカ部 左奥の底フタを外し、プリンタ底面から電源コードを引き込みます。

電源コードをプリンタの電源コネクタに差し込み、クランプで固定してください。



注意事項

電源コードはたるみを残さないようにクランプで固定してください。スタッカ内に電源コードのたるみがあると、用紙が引っかかり、スタッカジャムの原因になることがあります。

電源の投入と切断

プリンタの電源の入れかたと切りかたについて説明します。

注意



お願い

購入後初めてプリンタに電源を入れるときは、次の点を確認してください。

- ・輸送用テープが取り外してあること
- ・電源コンセントの電源電圧が 100V, 15A 周波数が 50 または 60Hz であること

警告

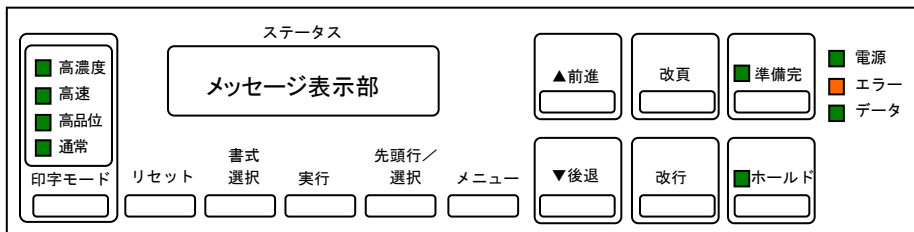


一般的禁止

- ・電源の切断は、緊急の場合を除いて必ず電源スイッチで行ってください。電源プラグを電源コンセントから抜いて電源を切ると、プリンタ内の回路を傷めたり、印字データを壊したりする場合があります。
- ・印字ハンマが動いているときは、電源を切らないでください。
- ・電源を切ったあと、再び電源を入れる場合は 5 秒以上待ってください。5 秒以内に電源を入れると、電源を入れることができない場合があります。電源が入らなくなった場合は、一度切ったあと、30 秒以上たってから入れなおしてください。

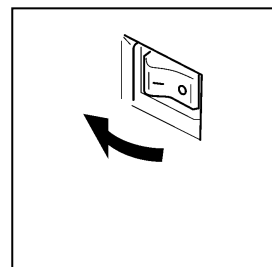
電源を投入する

プリンタ前面の電源スイッチにより、電源のオン、オフを行います。



プリンタ前面にある電源スイッチをオンにしてください。

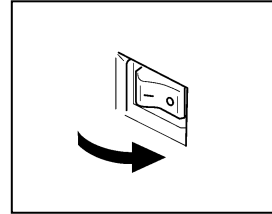
(「|」側に倒します。)操作パネルの電源ランプが点灯し、メッセージ表示部に“ジコシンダンチュウ”と表示します。自己診断が終了し、プリンタが使用できる状態になります。電源が入らない場合、または操作パネルの表示部にエラーメッセージが表示された場合は、製品添付 CD-ROM 取扱説明書「第 6 章 保守と点検」を参照してください。



電源を切断する

印字が終了していることを確認してください。
プリンタ左側面にある電源スイッチをオフにしてください。（「○」側に倒します。）
操作パネルの電源ランプが消灯します。

注意



プリンタの印刷動作中に電源をオフしないでください。
また、電源オフ後に電源をオンにする場合は、5秒以上経ってからにしてください。

電源オフ直後、操作パネルのメッセージ表示部に一瞬“POWER ALARM”等のエラーメッセージが表示される場合がありますが、機器には異常ありません。

省電力モード

10分間印刷が行われないとプリンタは省電力モードに移行します。メッセージ表示部に“パワーセーブチュウ”のメッセージが表示されます。印字データを受信するとこの状態は解除されます。

リボンの取り付け

本プリンタには、リボンのつなぎ目を避けて印刷するジョイントスキップ機能があります。ジョイントスキップ機能とは、ジョイントスキップ対応リボンを使用して、リボンのつなぎ目を印字ヘッド上をスキップさせ、リボンつなぎ目での印刷を避けることで、リボン擦れによる汚れ、リボンのほつれを低減する機能です。

リボンのつなぎ目が印字ヘッドを通過する間の数秒間はスキップのため印字が停止します。



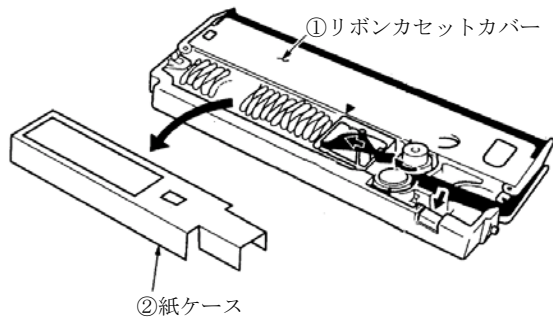
お願い

- ・本プリンタに添付されているリボンはジョイントスキップ対応リボンです。本プリンタで使用できるリボンについては製品添付 CD-ROM 内の取扱説明書「第 6 章 リボンの交換」を参照してください。
- ・ジョイントスキップ機能を使用する場合は、製品添付 CD-ROM 内の取扱説明書「第 6 章 保守員設定モード」を参照して「16 ジョイントスキップ 検出」の設定を「有効」（工場出荷時は有効に設定されています）にし、ジョイントスキップ対応リボンを使用してください。ジョイントスキップ非対応のリボンを使用する場合は設定を「無効」にしてください。
- ・ジョイントスキップ検出機能の設定が「有効」のとき、ジョイントスキップ非対応のリボンを使用すると、しばらくすると「リボンスキップ検出」とメッセージが表示されます。（本メッセージは障害ではありません。メッセージが表示されたままでもプリンタはご使用になれます）ジョイントスキップ非対応のリボンをお使い頂く場合や、メッセージを消去する場合は製品添付 CD-ROM 内の取扱説明書「第 6 章 保守員設定モード」を参照して「16 ジョイントスキップ 検出」の設定を「無効」にしてください。
- ・「リボンスキップ検出」のメッセージを表示中、ジョイントスキップ対応リボンに交換した場合、操作パネルの「実行」「選択」「準備完」のスイッチを同時に押して、メッセージを消去してください。

1 リボンカセットを準備する

リボンカセットを箱から取り出し、次の手順で、リボンカセットをプリンタにセットするための準備を行います。

- ①リボンカセットカバーを開け、②紙ケースを取り出します。

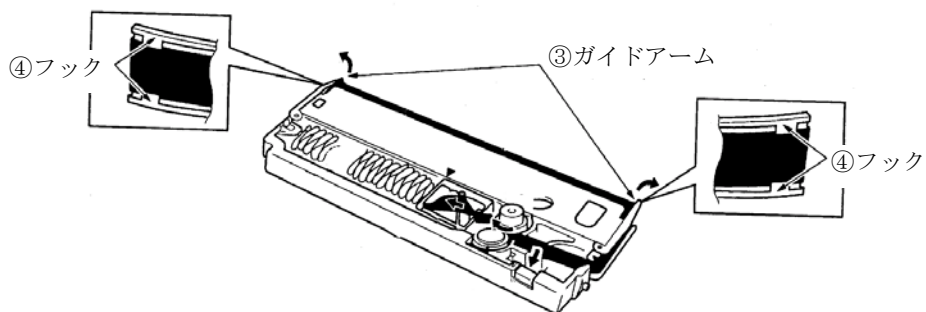


注意

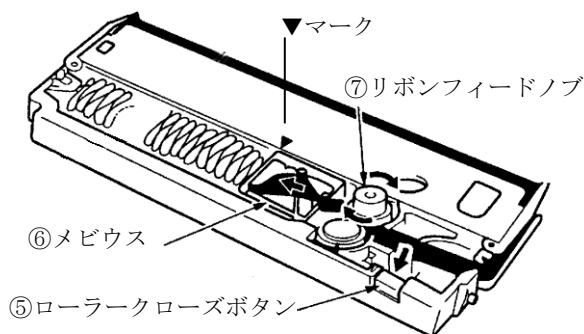


紙ケースは必ず取り外してください。リボンジャムの原因となります。

- ③左右のガイドアームを矢印方向に開き、④フックにきちんとリボンが通っていることを確認します。



- ⑤ ローラークローズボタンを矢印方向に押し、ローラーを閉じ、▼マークまで⑥メビウスを移動させます。⑦リボンフィードノブを時計回りに回転させ、リボンのたるみを取ります。リボンカセットカバーを開じて、プリンタにリボンカセットをセットする準備は終了です。



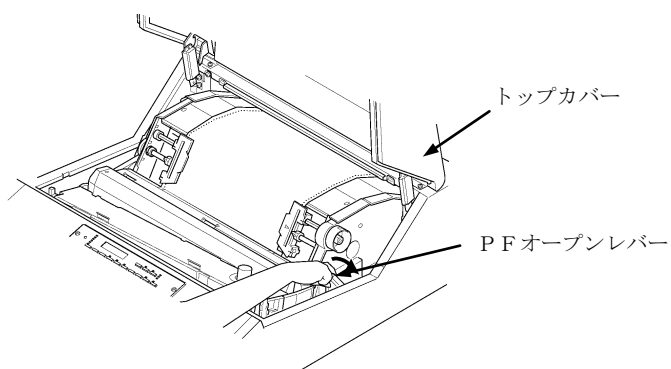
新品リボンをセットしたときのメビウスの位置はリボンカセットの右側となりますが、メビウスは印字動作に伴ってリボンが周回されることで徐々に左側へ移動し、やがて自動的に左側まで完全に移動します。

2 プリンタの電源を切る

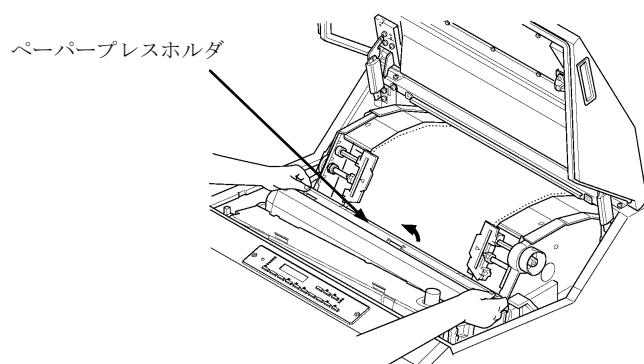
電源スイッチが「○」側に倒れていることを確認します。

3 トップカバーを開けて、PFオープンレバーを開く

トップカバーを開けて、PFオープンレバーを一番奥の位置まで押して、紙送り部を開いてください



4 ペーパープレスホルダを開く

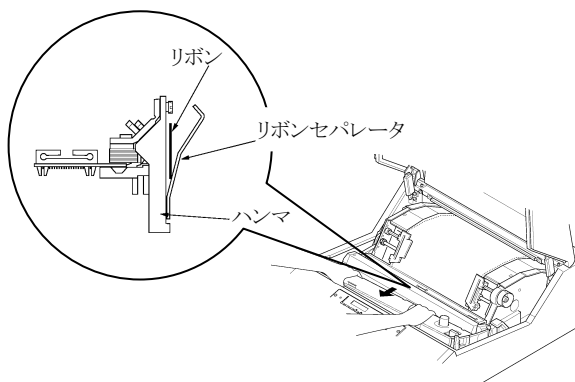



5 リボンのたるみを取る

リボンフィードノブを時計回りに回し、リボンのたるみを取ります。

6 リボンカセットをセットする

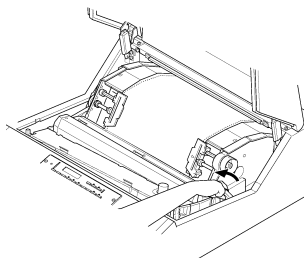
リボンをリボンセパレータとハンマの間に挿入し、リボンカセットをプリンタにセットした後、リボンカセットをカチッとロックするまで手前に引きます。




 リボンセパレータのエッジは鋭利になっていますので、触れないでください。けがをするおそれがあります。
一般的禁止

7 ペーパープレスフォルダを閉じ、PFオープンレバーを手前に引く

ペーパープレスフォルダを閉じて、PFオープンレバーを手前に引き、プラテンを閉じてください。



 PFオープンレバーはゆっくり閉じてください。勢いよく閉じると印刷面にリボン汚れが付く場合があります。
お願い

8 トップカバーを閉じる

トップカバーを閉じて、リボンカセットの取り付けは完了です。

注意



リボンを取り付けるとき、ねじれたりしないように注意してください。

印字用紙のセット

この節では、プリンタに用紙をセットし、用紙の種類とTOF位置を合せる方法について説明します。TOF位置とは、「Top Of Form」の略で、連続用紙の第1行目の位置を表します。

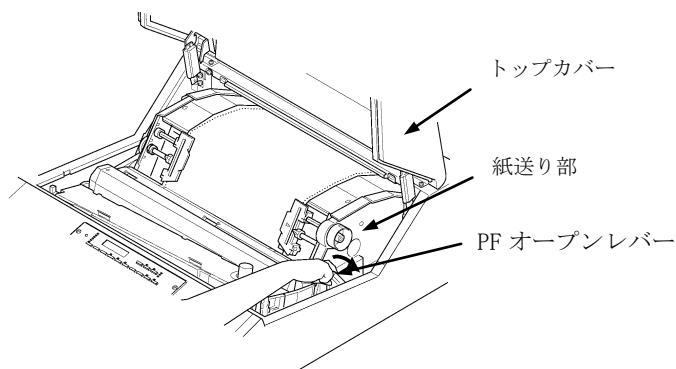
1 プリンタをオフライン状態にする

準備完 スイッチを押し、プリンタをオフライン状態にします。

準備完ランプが消灯していることを確認してください。

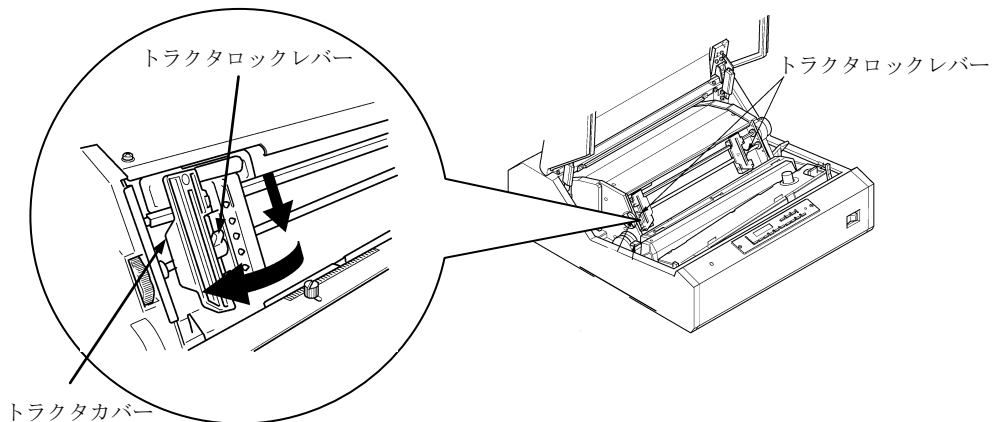
2 トップカバーを開け、PF オープンレバーを用紙セット可能位置に移動する

トップカバーを開けて PF オープンレバーを一番奥の位置まで押して、紙送り部を開けてください。



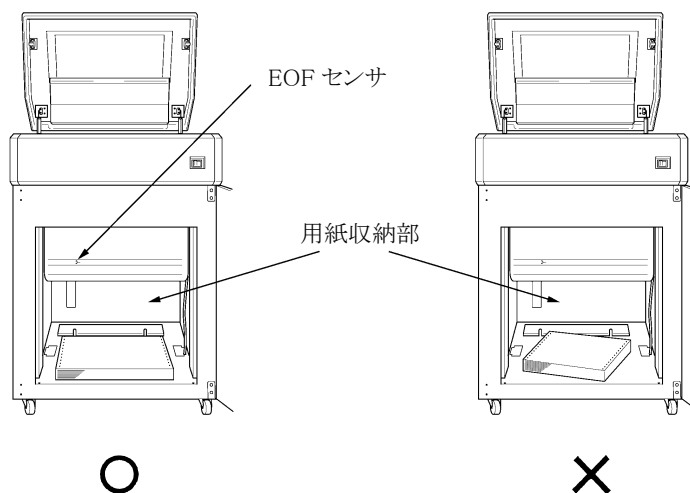
3 トラクタカバーを開く

左右のトラクタロックレバーを下に倒してロックを解除し、トラクタカバーを開いてください。



4 フロントドアを開け、用紙収納部に用紙を置く

フロントドアを開けてください。用紙を箱から出し、用紙が斜めにならないように置き、EOFセンサの下に用紙がくるよう、収納部に正しく置いてください。



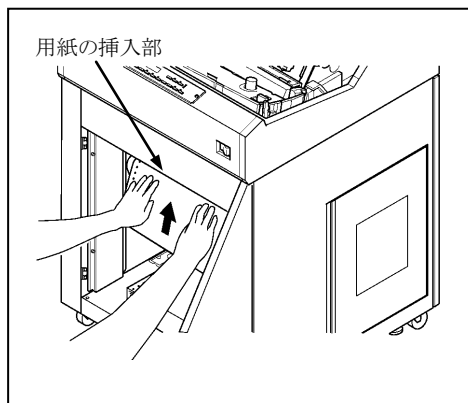
注意



用紙を箱に入れたまま用紙収納部に置くと、印字品質の低下や用紙ジャムの原因となりますので、必ず箱から出して用紙をセットしてください。

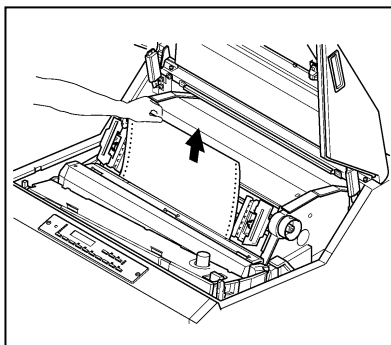
5 用紙を挿入する

用紙の先端を用紙挿入部から挿入し、用紙がトラクタに届くまで押し上げてください。



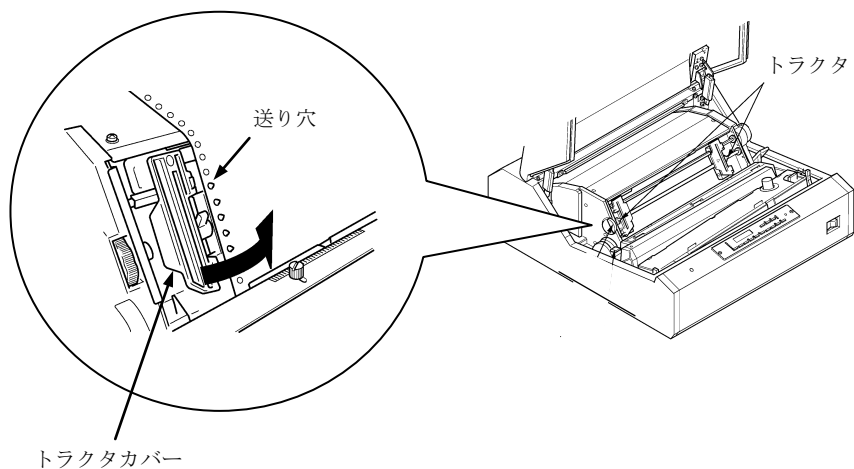
6 用紙を引き上げる

トラクタ部まで押し上げた用紙を、セットしやすい位置まで引き上げます。



7 用紙を取り付けてトラクタカバーを閉じる

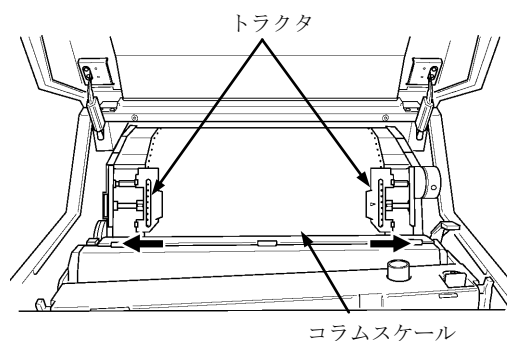
用紙両端の送り穴を左右のトラクタのピンにあわせて用紙を取り付けて、左右のトラクタカバーを閉じてください。



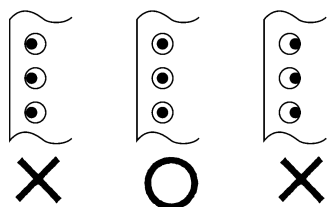
8 用紙の位置を調整する

コラムスケールで印字位置を確認しながら左右のトラクタを動かして用紙位置を調整してください。

用紙の位置が決まったらトラクタロックレバーを上に戻し、トラクタをロックしてください。



このとき、用紙を強く張りすぎたり、ゆるめすぎたりしないようにしてください。



- ・用紙はトラクタと平行になるようにセットしてください。
- ・コラムスケールの目盛り 1～136 の間で印刷できます。
- ・左側のトラクタは、コラムスケール目盛り 7 のところまで動かせます。

9 PFオープンレバーを閉じる

PFオープンレバーを手前に引き、紙送り部を閉じてください。

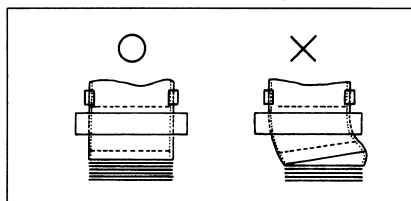


お願い

PFオープンレバーはゆっくり閉じてください。勢いよく閉じると印刷面にリボン汚れが付く場合があります。

10 用紙収納部の用紙の位置を、トラクタにセットした用紙の位置に合わせる

用紙が斜めになったり、極端に後ろにセットすると印刷時に用紙に負荷がかかり
 ジャムの原因となります。用紙は、用紙収納部に正しくセットしてください。



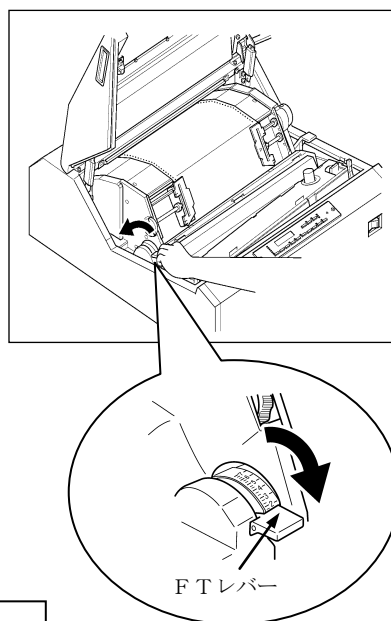
11 FTレバーの位置を設定する

FTレバーで印字ヘッド部の用紙の通る隙間を調整します。

FTレバーを手前に引いてください。下表を参照して、FTレバーを最適な位置に
 設定してください。

FTレバー設定の目安

印字用紙の種類		FTレバー 設定位置
1P	55～70 kg	1～2
	90～110 kg	2～3
2P	30～45 kg	1～2
3P	30～34 kg	2～3
4P	30～34 kg	3～4
5P	30～34 kg	3～5
6P	30～34 kg	4～5
7P	30～34 kg	4～6
8P	30～34 kg	5～7



注意



- ・印刷時にリボンがばたつく場合は用紙厚みに対して印字ヘッドと用紙クリアランスが狭いため、リボンがばたつかない位置までFTレバーの設定位置を大きくしてください。
- ・FTレバーは用紙の厚さに対して適切な位置に設定してください。不適切なFTレバー設定位置でのご使用を続けられますと、用紙ジャムやリボン破れなどのトラブルの他、印字ズレや印字汚れなど印字品質低下の原因となります。

12 用紙の位置合わせ方法を選択する

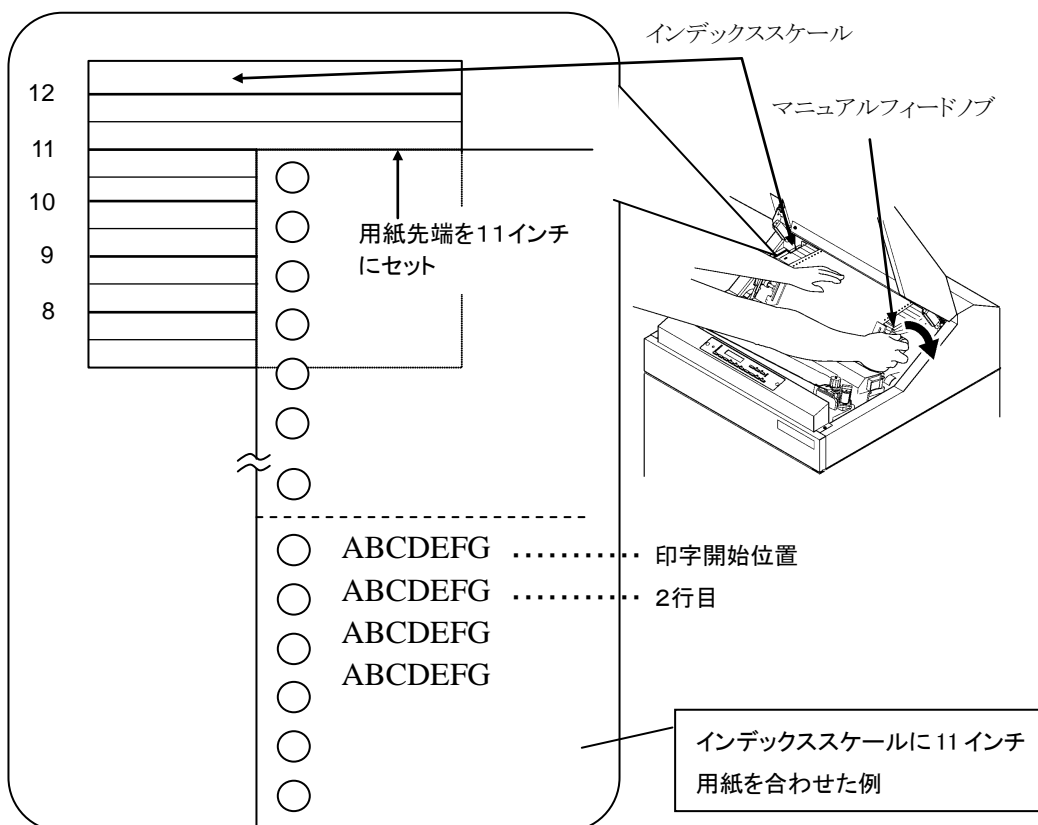
用紙の位置合わせは、「インデックススケール」で行う方法と、「TOF インジケータ」で行う方法の2通りがあります。

運用方法に合わせて、どちらかの用紙位置合わせ方法を選択してください。

- ・ インデックススケール を使用する場合は、手順12を参照してください。
- ・ TOF インジケータ を使用する場合は、手順13、14を参照してください。

13 インデックススケールで用紙位置を合わせる

マニュアルフィードノブを回しながら、インデックススケールの適切な目盛りに用紙の先端を合わせてください。用紙を合わせたら、手順15に進んでください。



注意

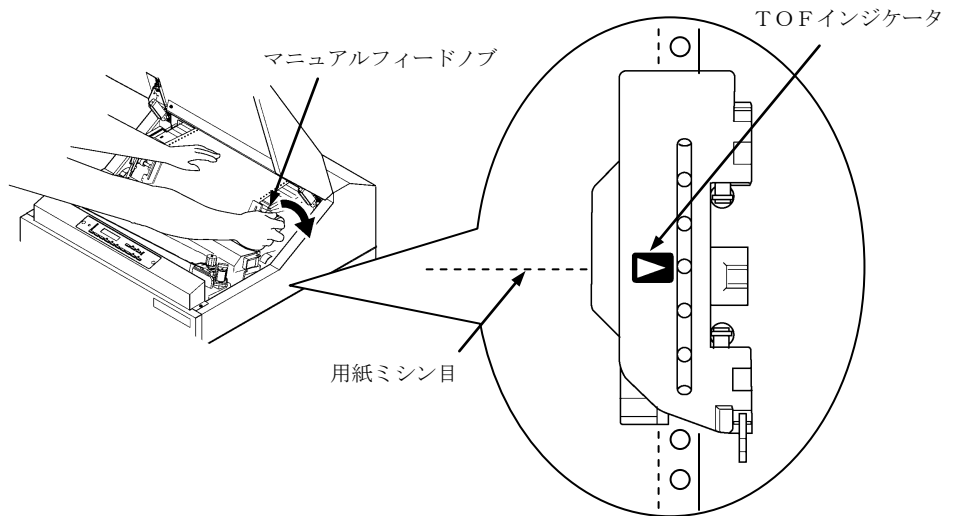


一般的禁止

・PFオープンレバーを閉じた状態で、マニュアルフィードノブを手前に回し、用紙の戻し動作をしないでください。用紙ジャムやプリンタが破損するおそれがあります。

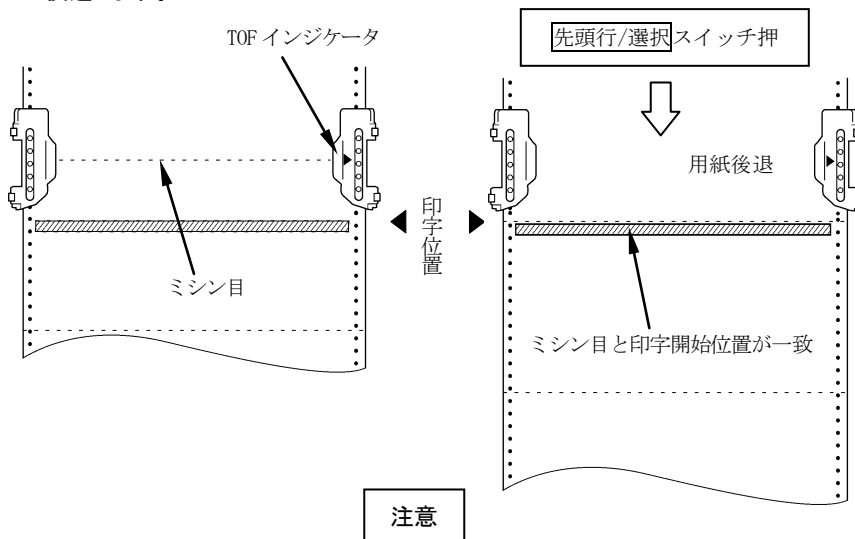
14 TOF インジケータで用紙位置を合わせる

マニュアルフィードノブを回して、TOF インジケータに用紙ミシン目を合わせてください。



15 印字開始位置をセットする

先頭行/選択 スイッチを1秒以上押してください。用紙のTOFが印字開始位置まで後退します。

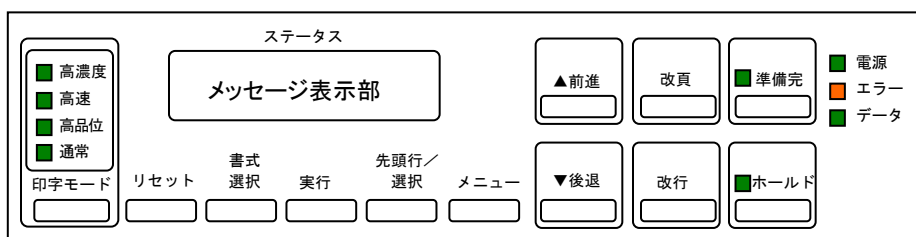


- ・最初の用紙ミシン目を TOF インジケータに合わせてください。
- ・**先頭行/選択** スイッチを2回以上押すと、用紙がトラクタから外れて、用紙ジャムが起る場合があります。

操作パネルの機能






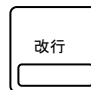


操作パネルには、プリンタの状態を示すパネルランプとメッセージ表示部、プリンタの機能や状態を切り替える操作スイッチがあります。

操作パネル




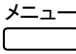
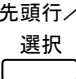
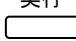
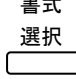
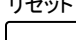


操作パネルのスイッチとランプ

パネルランプは、点灯、消灯、点滅でプリンタの状態を表しています。
また、操作スイッチを押すことで、プリンタの状態や機能が選択できます。
ランプが示す状態表示と各操作スイッチの機能は次の通りです。

スイッチ/ ランプ	名 称	使用可能 状態*1	機 能
 電源	電源ランプ(緑)	—	電源が入っているとき点灯します。
 エラー	エラーランプ(赤)	—	プリンタに障害が発生したとき点灯します。
 データ	データランプ(緑)	—	プリンタ内部に印字データがあるとき点灯します。
	準備完スイッチ	準備完 (除ホールド) 準備未完	準備完と準備未完の切り替えをします。このスイッチを押すたびに準備完状態と準備未完状態が交互に切り替わります。 印字中に用紙切れとなった場合、 準備完 スイッチを押すとオーバーライド機能(1行分のデータの印字、改行を行う)が働きます。準備未完・ホールド時、 準備完 スイッチ押下により準備完・ホールドへ移行します。準備未完へ移行する際、外字登録、ダウンロード、文字、頁長、TOF位置、改行量、現在までの改行数を除き初期化します。
	準備完ランプ(緑)	—	プリンタが準備完状態(上位装置からの印字データを印字できる状態)のとき点灯します。準備未完状態(上位状態からの印字データを印字できない状態)のときは消灯します。
	改頁スイッチ	準備完・ホールド または 準備未完	次のTOF位置まで用紙を送ります。
	改行スイッチ	準備完・ホールド または 準備未完	用紙を1行分送ります。押し続けると、1行ずつ連続して紙送りを行います。
	前進スイッチ	準備完・ホールド または 準備未完	用紙を1/90インチ(約0.28mm)上に送ります。押し続けると、1/90インチずつ連続して紙送りを行います。
	後退スイッチ	準備完・ホールド または 準備未完	用紙を1/90インチ(約0.28mm)下に送ります。押し続けると、1/90インチずつ連続して紙送りを行います。

*1 スイッチ操作ができる状態を示しています。

TOF : 「Top of Form」の略で連続帳票用紙の第1行目ことです。

スイッチ/ ランプ	名 称	使用可能 状態*1	機 能
	ホールドスイッチ	準備完	印字データがある場合、印字を一時停止します。再び押すと印字を再開します。
	ホールドランプ (緑)	—	ホールド中に点灯します。
	メニュースイッチ	準備未完	メニュー設定モードへ移行します。また、メニュー設定やテスト印字動作を終了します。
	先頭行/ 選択スイッチ	準備未完	設定モードや設定項目を選択します。また、用紙のミシン目をTOFインジケータ(右側のトラクタの三角マーク)にあわせてから、このスイッチを1秒以上押すと用紙がTOF位置まで後退します。
	実行スイッチ	準備完・ホールド または 準備未完	このスイッチを3秒以上押すとブザーを0.5秒鳴動させ、現在の印字ヘッド位置が、ページ先頭行に設定されます。また、メニュー設定時に設定値の登録やテスト印字を実行します。
	書式選択スイッチ	準備未完	登録した書式を選択します。
	リセットスイッチ	準備未完 (エラー状態)	リセット可能エラーを解除します。また、ブザーを停止します。
	印字モードスイッチ	準備未完	印字モードを通常→高品位→高速→通常・高濃度→高品位・高濃度→高速・高濃度→通常の順に切り替えます。
	高濃度ランプ(緑)	—	高濃度モード時に点灯します。
	高速ランプ(緑)	—	高速モード時に点灯します。
	高品位ランプ(緑)	—	高品位モード時に点灯します。
	通常ランプ(緑)	—	通常モード時に点灯します。
	メッセージ表示部	—	プリンタの状態を表示します。

*1 スイッチ操作ができる状態を示しています。

TOF : 「Top of Form」の略で連続帳票用紙の第1行目ことです。

印字モードの変更方法

印字モードはコマンド、印字モードスイッチと、設定モードの「印字モード」「高速解除内設定」の設定によって変更が可能です。

印字モード切り替えはコマンドが優先されます。コマンドによる印字モードの切り替えを無効にするには、設定モードの「印字モード変更契機」を「パネルノミ」に設定してください。「パネルノミ」に設定されている場合は、印字モードスイッチによる変更のみが有効です。

1 プリンタをオフライン状態にする

準備完 スイッチを押し、準備完ランプを消灯させます。

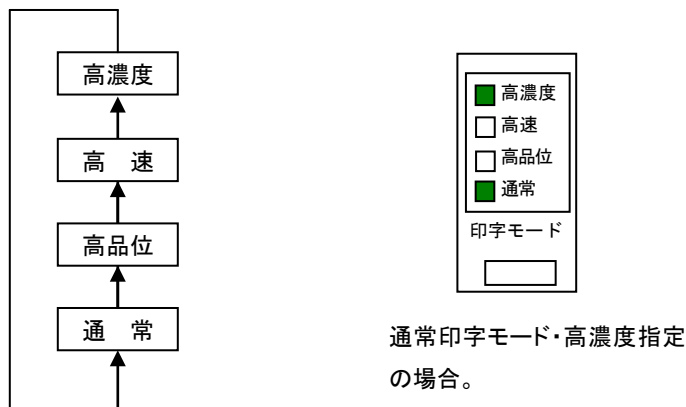
メニュー設定が工場出荷時の場合は、電源投入時にオフライン状態になります。

2 印字モードを選択する

印字モード スイッチを押し、印字モードを選択します。

印字モードは、操作パネル左側のランプで状態を表しています。

ランプは、[通常] [高品位] [高速] の順で切り替わり、高濃度指定の場合は、印字速度のランプと[高濃度]のランプ二つが点灯します。



3 プリンタを印字可能な状態にする

準備完 スイッチを押し、準備完ランプが点灯したことを確認してください。

表示パネルに“プリント デキマス”と表示され、印字可能な状態となります。

書式登録の選択方法

書式登録モードはプリンタに登録した複数の設定値を簡単なボタン操作で切り替えることができます。書式登録モードで設定した内容の切り替えはコマンドが優先されます。プリンタドライバを使用しない環境などで、コマンドによる切り替え指示がない場合に有効です。

1 プリンタをオフライン状態にする

準備完 スイッチを押し、準備完ランプを消灯させます。

メニュー設定が工場出荷時の場合は、電源投入時にオフライン状態になります。

2 登録した書式を選択する

書式選択 スイッチを押すと現在、選択されている書式番号と用紙名称が表示されます。

前進と**後退** スイッチを使用して、登録した1～16の書式を選択してください。

実行 スイッチで選択した書式を確定した後、**書式選択** スイッチを押してください。自己診断が開始され、選択した書式がプリンタに記憶されます。

3 プリンタを印字可能な状態にする

準備完 スイッチを押し、準備完ランプが点灯したことを確認してください。

表示パネルに“プリント デキマス”と表示され、印字可能な状態となります。



お願い

書式登録モード使用せず、プリンタの各設定で使用させる場合は、書式選択「0」を選択してください。(工場出荷時)

書式の登録方法は CD-ROM 取扱説明書「第3章 書式登録モード」を参照してください。

リボン交換警告表示のリセット方法

本プリンタには、リボンの消耗量によりリボンの交換時期を表示する機能があります。リボンの交換時期になると表示パネルに「リボンヲコウカンシテクダサイ」というメッセージを表示します。リボン交換モードではリボン交換警告表示およびリボンの消耗量のリセットすることができます。

1 リボンを交換する

リボンの交換方法は、取扱説明書「6章 リボンの交換」を参照してください。

2 プリンタをオフライン状態にする

準備完 スイッチを押し、準備完ランプを消灯させます。

メニュー設定が工場出荷時の場合は、電源投入時にオフライン状態になります。

3 リボン交換モードにする

メニュー スイッチを押して”メニューセッテイモード セッテイモード”の表示にします。

選択 スイッチを2回押して、”メニューセッテイモード リボンコウカンモード”の表示にします。

4 リボン交換警告表示をリセットする

実行 スイッチを押して、リボン交換警告表示およびリボンの消耗量をリセットします。

5 プリンタを印字可能な状態にする

メニュー スイッチを押してオフライン状態にします。

準備完 スイッチを押し、準備完ランプが点灯したことを確認してください。

表示パネルに“プリント デキマス”と表示され、印字可能な状態となります。



お願い

リボンの交換を行った場合は、必ず警告表示のリセットを行ってください。また、警告表示のリセットをリボン交換時以外のタイミングで行った場合、適切な交換時期をお知らせすることができませんので、ご注意ください。

表示パネル

表示パネルには、プリンタの設定や選択されている状態、メッセージなどが表示されます。

【表示パネル部】

通常表示時

						A										
													B			

メッセージ表示時

						A										
						C										

【表示内容】

位置	表示内容	表示例	備考
A	プリンタ状態	プリントキマ	オンライン状態
		オフライン	オフライン状態
B	ラインカウンタ	111111	0～999999を表示する。 (1カント:2400ドットライン) ※1文字のフォント構成が高さ24ドットであり、100行(2400ドット)で1カントとする。
C	メッセージ	リボンスキップキマセン	ジョイントスキップ検出機能の設定が有効のとき、ジョイントスキップ非対応リボンを使用時、もしくはジョイントスキップ対応リボンのリボンつなぎ目を検出できなかったとき表示されます。 対処方法: CD-ROM 取扱説明書「6章 リボンの交換 お願い」 「6章 保守員設定モード」 No. 16 ジョイントスキップ 検出」
		リボンリコウカクンシテウダサイ	リボンの交換時期です。 リボンを交換してください。 対処方法: CD-ROM 取扱説明書「6章 リボンの交換」
		パワーセーブチュウ	省電力モード状態です。 10分間印刷が行われないとプリンタは省電力モードになります。印刷が再開されるとこの状態は解除されます。

メニュー設定の変更

メニュー設定の操作方法

- 1 プリンタをオフライン状態にする
準備完 スイッチを押し、プリンタをオフライン状態にします。
準備完ランプが消灯していることを確認してください。
- 2 **メニュー** スイッチを押しして“メニューセッテイ セッテイモード”の表示にします。
- 3 **実行** スイッチを押すと、設定項目と現在の設定値を表示します。
選択 スイッチを押すごとに、設定項目が順番に表示されます。
- 4 設定値の変更は **前進** スイッチと **後退** スイッチで行います。
- 5 設定値を変更した後、**実行** スイッチを押します。
変更内容が登録されるとともに、次の設定項目が表示されます。
登録しない場合は、**メニュー** スイッチを押してください。
“メニューセッテイ セッテイモード”表示に戻ります。
- 6 “メニューセッテイ セッテイモード”から、オフラインに戻るときは、**メニュー** スイッチを
1回押してください。
(設定値が変更されている場合は、プリンタのイニシャライズが行われます。)
- 7 **準備完** スイッチを押すと、表示が“プリント デキマス”になり、印字ができます。

設定モード

設定モードの項目

設定モードにおいて、下記の項目を設定できます。
設定内容は、電源をオフしても記憶されます。

No.	項目	設定内容	設定値
1	改行ピッチ	改行動作時の紙送り量を設定する。	8 lpi (約 3.2mm) 6 lpi (約 4.2mm) 4 lpi (約 6.4mm) 3 lpi (約 8.5mm)
2	ページ長	改頁動作時の紙送り量を行単位で設定する。	1 ギョウ～99 ギョウ (デフォルトは 66 ギョウ)
3	印字モード	印字モードのデフォルトを設定する。	ツウジョウ コウヒンイ コウソク コウノウド+ツウジョウ コウノウド+コウヒンイ コウノウド+コウソク
4	高速解除内設定	文字品位選択、または漢字高速印字指定で、高速解除が指定された場合の印字密度を設定する。	ツウジョウ コウヒンイ
5	印字モード変更契機	印字モード(通常、高品位、高速)を変更する契機を設定する。	パネルノミ &コマンド
6	高濃度	操作パネルの「 <u>印字モード</u> 」スイッチで高濃度が選択された場合の印字動作を設定する。 標準:コピー強化 中1:二重印字 中2:三重印字 中3:四重印字 強1:コピー強化+二重印字の複合 強2:コピー強化+三重印字の複合 強3:コピー強化+四重印字の複合 段差紙:段差紙 段差紙強1:段差紙+二重印字の複合 段差紙強2:段差紙+三重印字の複合 段差紙強3:段差紙+四重印字の複合	ヒョウジュン チュウ1 チュウ2 チュウ3 キョウ1 キョウ2 キョウ3 ダンサシ ダンサシキョウ1 ダンサシキョウ2 ダンサシキョウ3
7	スラッシュ付きゼロ	ANK ローマンフォントの数字「0」(30H)のフォントを設定する。	ムコウ ユウコウ

注:下線部の設定はデフォルト値です。

No.	項目	設定内容	設定値
8	バーコード選択	バーコードの大きさを選択する。	<u>ツウジョウ</u> シュクショウ1 シュクショウ2
9	フォント	ANKの文字書体を選択する。	<u>ローマン</u> OCR-B
10	漢字フォント	漢字の文字書体を選択する。	<u>明朝</u> ゴシック
11	立ち上がりモード	電源投入時のプリンタの状態を設定する。	<u>ジュンビミカン</u> ジュンビカン
12	ホールド時間	ホールド状態を自動解除するまでの時間を分単位で設定する。	0~5 (デフォルトは5分)
13	ブザー鳴動切替	エラー時のブザー鳴動を設定する。	<u>タンバツ</u> レンゾク ナラナイ
14	印字方向設定	印字方向の設定を行う。	<u>コマンド</u> リョウホウコウ カタホウコウ
15	TOF位置でのFF	TOF位置での改頁コマンド(FF)を受信した場合の動作を設定する。	<u>ムコウ</u> ユウコウ
16	接続形態	プリンタの接続形態を設定する。	<u>LANセツゾク</u> パラレルセツゾク

注: 下線部の設定はデフォルト値です。

リボン交換モード

リボン交換モードの項目

リボン交換を行った後、リボン交換モードで、リボン交換の警告表示をリセットします。

No.	設定項目およびメッセージ表示部の表示	機能概要																														
1	リボン交換モード <table border="1" style="width: 100%; border-collapse: collapse; text-align: center;"> <tr> <td>リ</td><td>ホ</td><td>ン</td><td>コ</td><td>ウ</td><td>カ</td><td>ン</td><td>モ</td><td>ー</td><td>ト</td><td>・</td><td></td><td></td><td></td><td></td> </tr> <tr> <td>ケ</td><td>イ</td><td>コ</td><td>ケ</td><td>ク</td><td>リ</td><td>ア</td><td>シ</td><td>・</td><td>ッ</td><td>コ</td><td>ウ</td><td></td><td></td><td></td> </tr> </table>	リ	ホ	ン	コ	ウ	カ	ン	モ	ー	ト	・					ケ	イ	コ	ケ	ク	リ	ア	シ	・	ッ	コ	ウ				実行スイッチを押下すると、リボン交換警告表示およびリボンの消費量をリセットします。 警告表示が表示されていない場合はリボンの消費量をリセットします。
リ	ホ	ン	コ	ウ	カ	ン	モ	ー	ト	・																						
ケ	イ	コ	ケ	ク	リ	ア	シ	・	ッ	コ	ウ																					



お願い

リボンの交換を行った場合は、必ず警告表示のリセットを行ってください。
 また、警告表示のリセットをリボン交換時以外のタイミングで行った場合、適切な交換時期をお知らせすることができませんので、ご注意ください。

書式登録モード

書式登録モードの項目

書式登録モードでは、下記の項目を設定できます。使用する帳票にあわせて、事前に各項目を設定することで、用紙のセットが簡単に行えます。
設定内容は、電源をオフしても記憶されます。

No.	項目	設定内容	設定値
1	用紙番号	書式登録する番号を選択する。	1～16
2	用紙名称	16文字以内で用紙名称を入力する。	
3	改行ピッチ	改行動作時の紙送り量を設定する。	8 lpi (約 3.2mm) 6 lpi (約 4.2mm) 4 lpi (約 6.4mm) 3 lpi (約 8.5mm)
4	ページ長	改頁動作時の紙送り量を行単位で設定する。	1 ギョウ～99 ギョウ (デフォルトは 66 ギョウ)
5	印字モード	印字モードのデフォルトを設定する。	ツウジョウ コウヒンイ コウソク コウノウド+ツウジョウ コウノウド+コウヒンイ コウノウド+コウソク
6	高速解除内設定	文字品位選択、または漢字高速印字指定で、高速解除が指定された場合の印字密度を設定する。	ツウジョウ コウヒンイ
7	印字モード変更契機	印字モード(通常、高品位、高速)を変更する契機を設定する。	パネルノミ &コマンド
8	高濃度	操作パネルの「 <u>印字モード</u> 」スイッチで高濃度が選択された場合の印字動作を設定する。	ヒョウジュン チュウ1 チュウ2 チュウ3 キョウ1 キョウ2 キョウ3 ダンサシ ダンサシキョウ1 ダンサシキョウ2 ダンサシキョウ3

注: 下線部の設定はデフォルト値です。



書式の登録方法は CD-ROM 取扱説明書「第3章 書式登録モード」を参照してください。

お願い

<空白ページ>

<空白ページ>

お問い合わせ先

●プリンタの操作方法などについてのお問い合わせ

HCAセンタ(ハイタック・カスタマ・アンサ・センタ)にお問い合わせください。

製品の技術的なお問い合わせについて回答いたします。

ただし、各言語によるユーザプログラム等の技術支援は除きます。

また、明らかに故障であると思われる内容につきましては、販売会社、担当営業、または保守会社にご連絡ください。

HCAセンタ (ハイタック・カスタマ・アンサ・センタ)

フリーダイヤル 0120-2580-12

ご利用時間 9:00~12:00、13:00~17:00

(土・日・祝日・弊社指定休日を除く)

■コールバック方式

受付担当者がお問い合わせ内容を承り、専用エンジニアが折り返し電話またはメールでお答えします。

●故障や保守サービスについてのお問い合わせ

トラブルが発生した場合は、まず、取扱説明書をご確認ください。

故障と判断される場合は、販売会社、担当営業、または保守会社にご連絡ください。


HITACHI

株式会社 日立製作所
情報・通信システム社 ITプラットフォーム事業本部

〒259-1392 神奈川県秦野市堀山下1 番地

■ 製品に関するお問い合わせ ■

HCAセンタ(ハイタック・カスタマ・アンサ・センタ)

 0120-2580-12

ご利用時間 9:00～12:00、13:00～17:00
(土・日・祝日・弊社指定休日を除く)



このマニュアルは
再生紙を使用しています。

PN5450-Q005

製造元 株式会社 リコー

©Hitachi, Ltd. 2014. All rights reserved.