

**HA8000シリーズ
ハードウェア アーキテクチャーガイド
(2010年11月～出荷モデル)**

◆本アーキテクチャーガイドの注意事項について

- ・本書の内容の一部、または全部を無断で転載したり、複写することは固くお断りします。
- ・本書の内容については、改良のため予告なしに変更することがあります。
- ・本書の内容については万全を期しておりますが、万一ご不審な点や誤りなど、お気づきのことがありましたら、ご連絡頂けますようお願いいたします。
- ・本書の内容については ハードウェアの基本ブロック図の記載のみです。

◆登録商標・著作権

Microsoft®, Windows®は、米国 Microsoft Corp.の米国およびその他の国における登録商標です。

Pentium ,Xeon,Core は、Intel Corporation.の商標または登録商標です。
登録商標です。

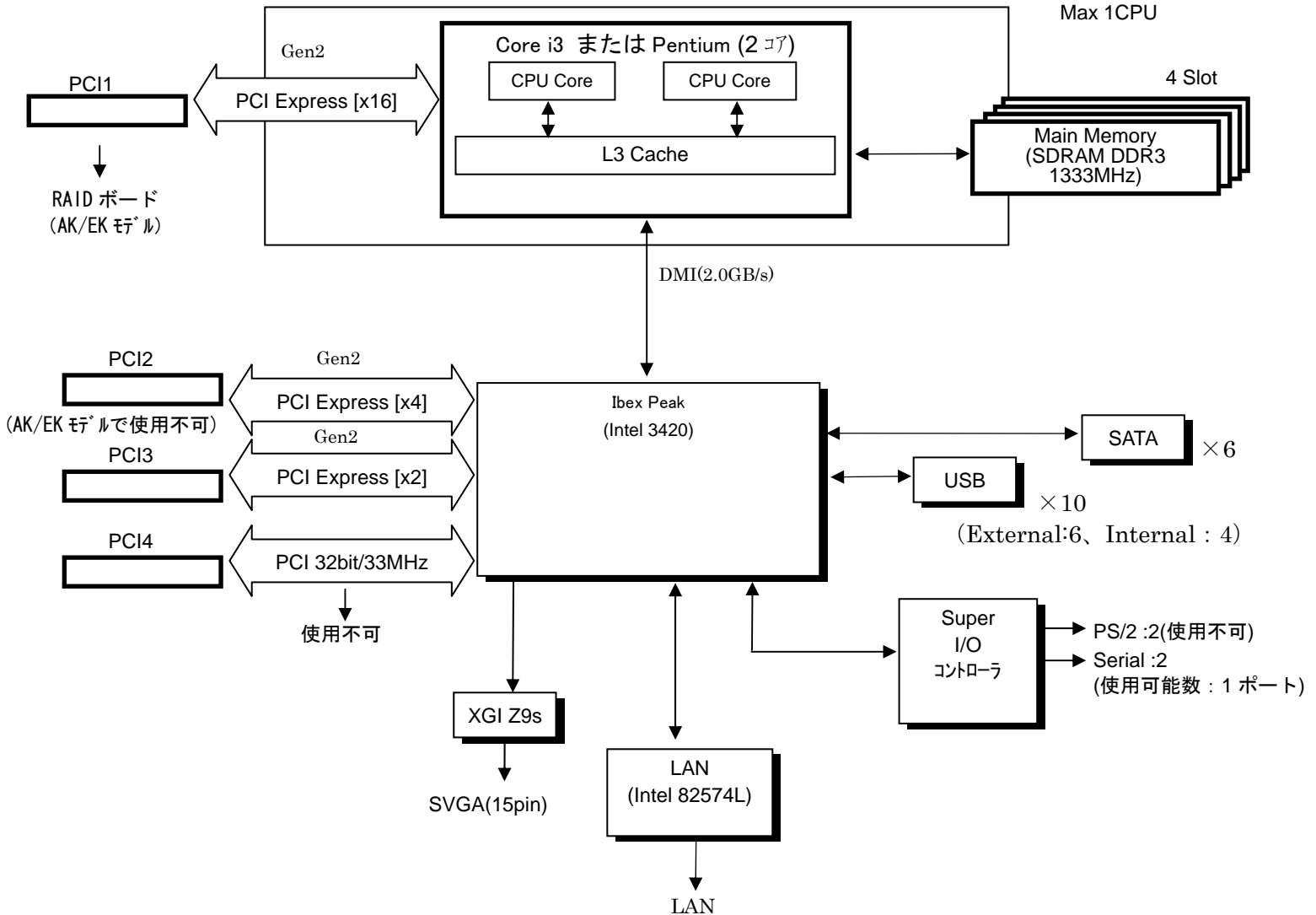
その他、本マニュアルに記載されている製品名および会社名は、各社の商標または登録商標です。

HA8000/SS10 アーキテクチャー

HA8000/SS10 AK1,CK1,DK1,EK1,FK1,GK1 には以下の特徴があります。

- ・インテル社製 3420 チップセット採用による 1 プロセッサシステムの実現
- ・インテル Core i3 プロセッサ i3-540(3.06GHz)、Pentium プロセッサ G6950(2.80GHz)の採用
- ・DDR3 1333 Unbuffered ECC DIMM 採用による高速 I/O の実現
- ・メインメモリーを最大 16GB 搭載可能*1

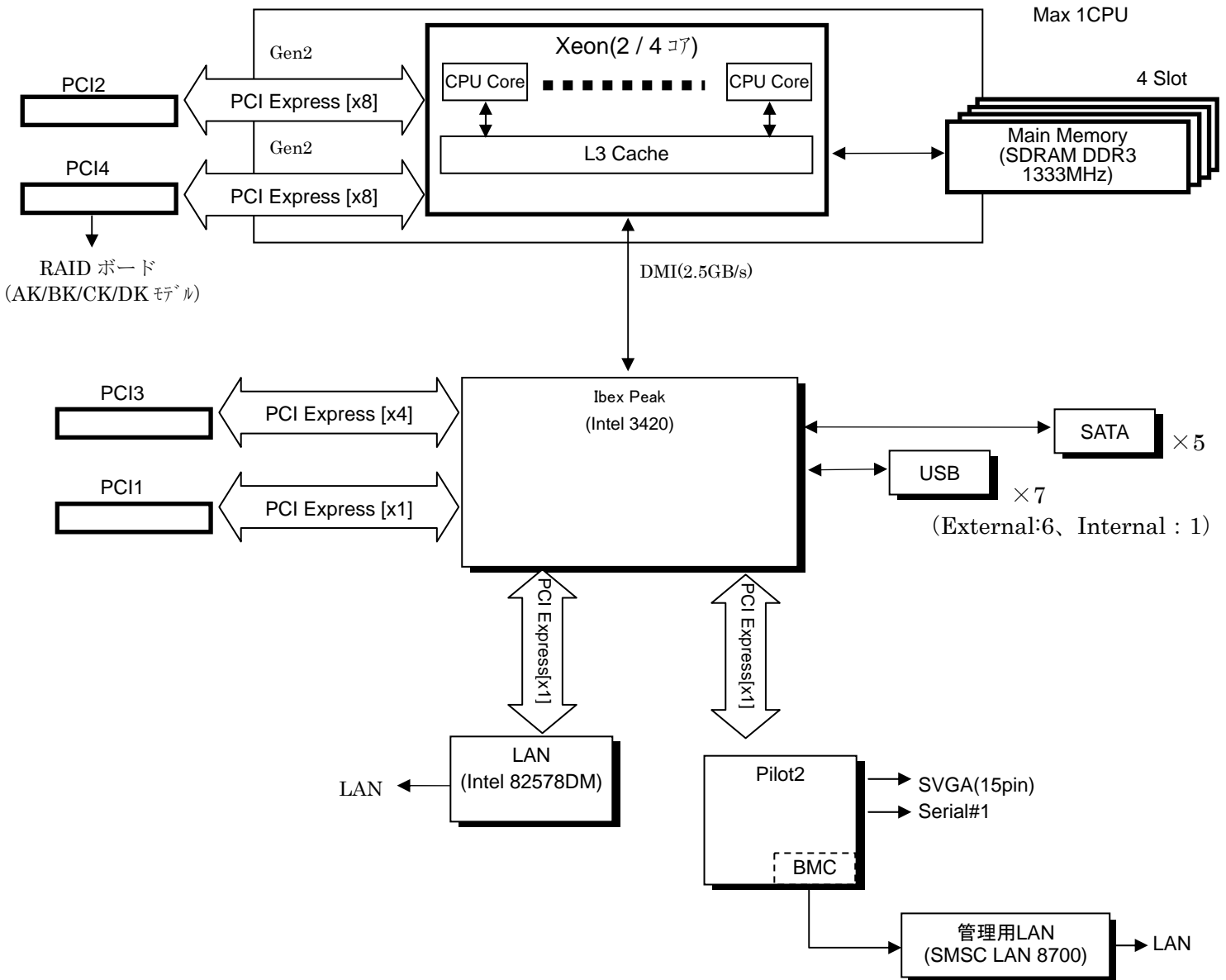
*1:SS10FK1,GK1 はメモリ最大 4GB 搭載可能



HA8000/TS10 アーキテクチャー

HA8000/TS10 AK1,BK1,CK1,DK1,EK1,FK1,GK1,HK1,JK1,KK1 には以下の特徴があります。

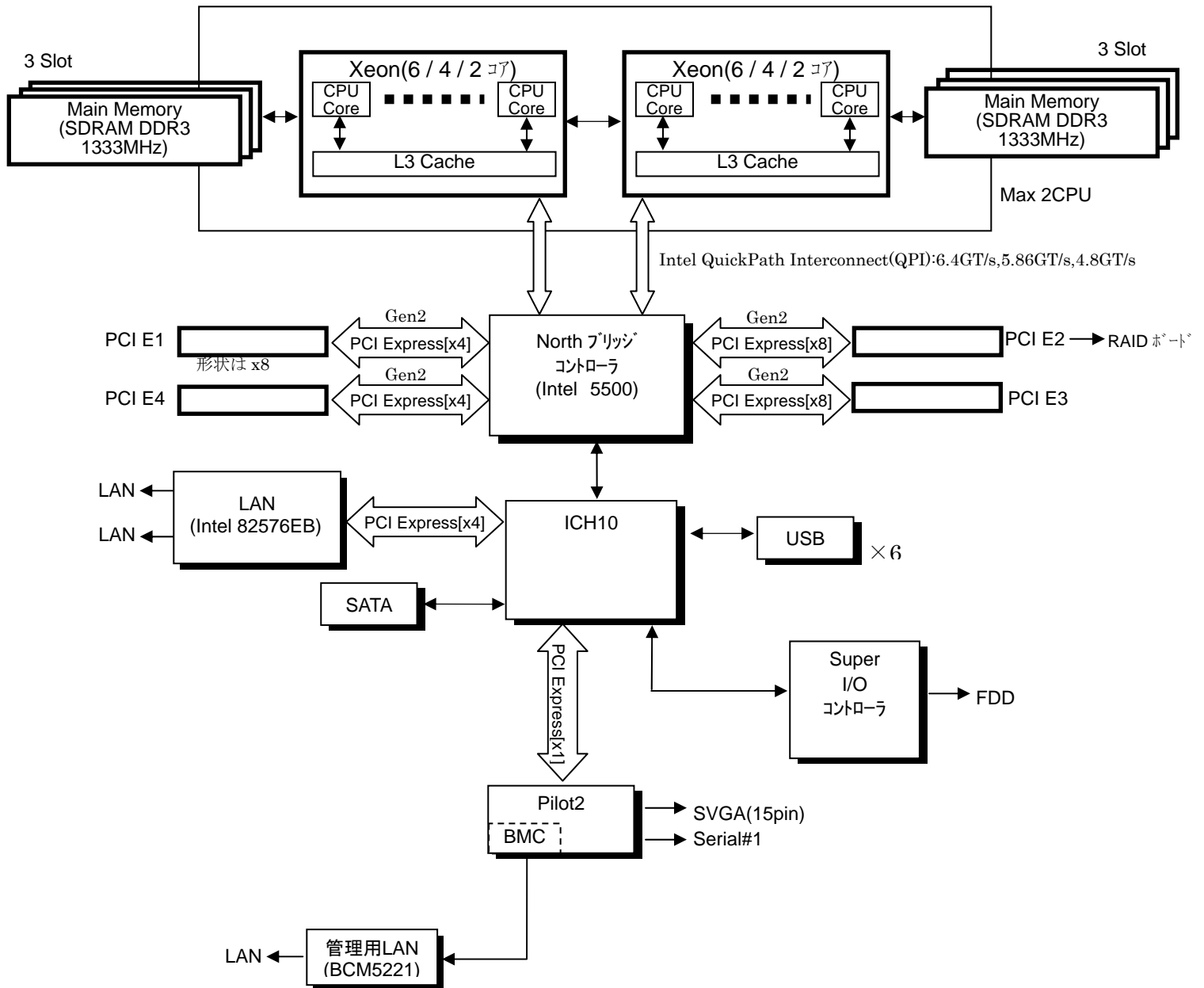
- ・インテル社製 3420 チップセット採用による 1 プロセッサシステムの実現
- ・インテル Xeon プロセッサ—X3480(3.06GHz)、X3470(2.93GHz)、X3460(2.80GHz)、X3430(2.40GHz)、Core i3 プロセッサ—i3-540(3.06GHz)、Pentium プロセッサ—G6950(2.80GHz)の採用
※TS10JK1,KK1 は Xeon プロセッサ—X3430(2.40GHz)、Pentium プロセッサ—G6950(2.80GHz)のみ採用
- ・DDR3 1333 Unbuffered ECC DIMM 採用による高速 I/O の実現
- ・メインメモリーを最大 16GB 搭載可能*1
*1: TS10JK1,KK1 はメモリ最大 4GB 搭載可能
- ・PCI Express 2.0(8 レーン)の採用



HA8000/TS20 アーキテクチャー

HA8000/TS20 AK1,BK1,EK1,FK1,GK1,KK1,LK1 には以下の特徴があります。

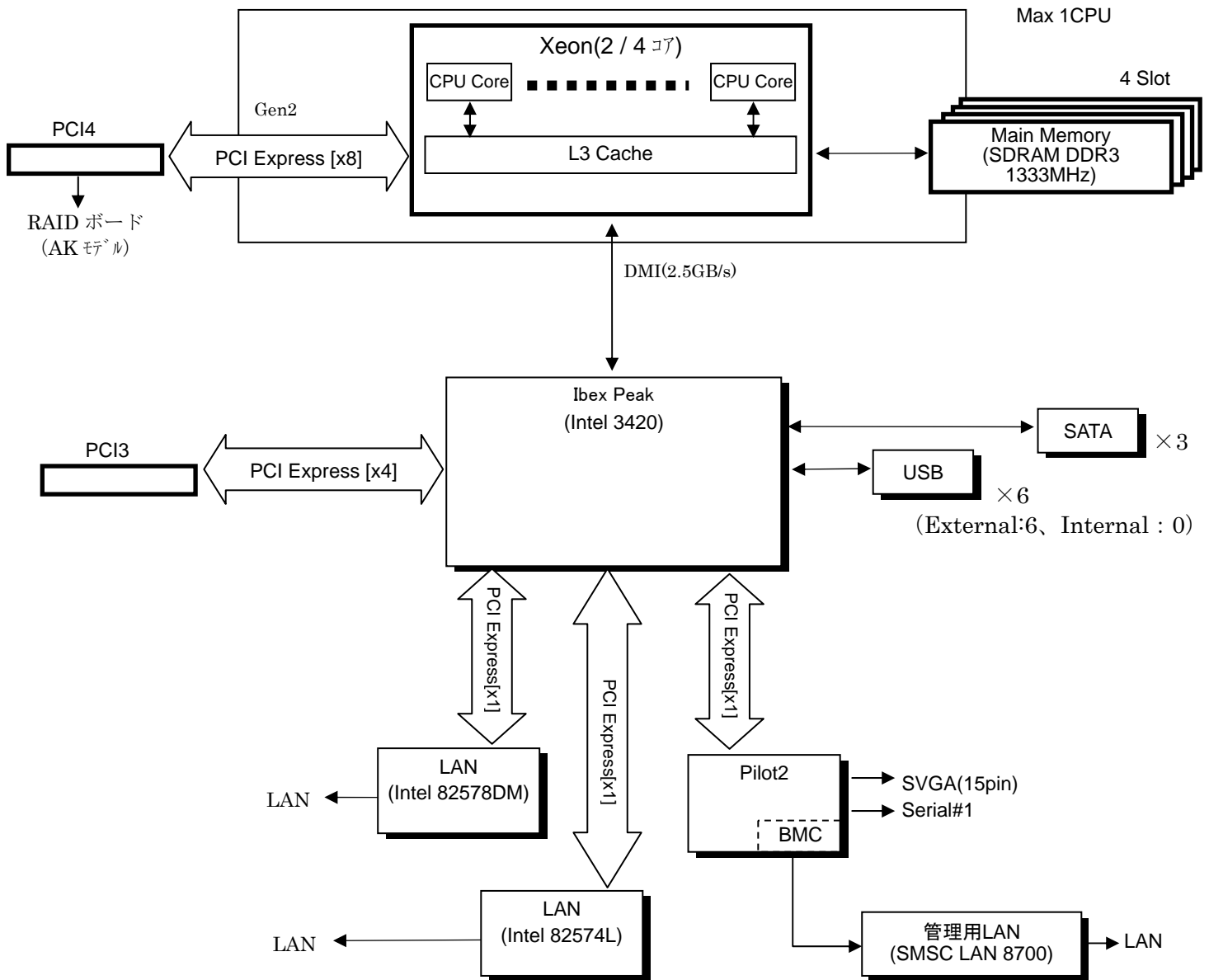
- ・インテル社製 5500 チップセット採用による 2 プロセッサシステムの実現
- ・インテル Xeon プロセッサ—X5670(2.93GHz)/E5640(2.66GHz)/E5620(2.40GHz)/E5503(2GHz) を採用
- ・DDR3 1333 Registered DIMM の採用により高速な I/O を実現。x4/x8 SDDC、ミラーリング、ロックステップ、スペアメモリー対応、最大 48GB(24GB/CPU)搭載可能



HA8000/RS110 アーキテクチャー

HA8000/RS110 AK1,BK1,CK1 には以下の特徴があります。

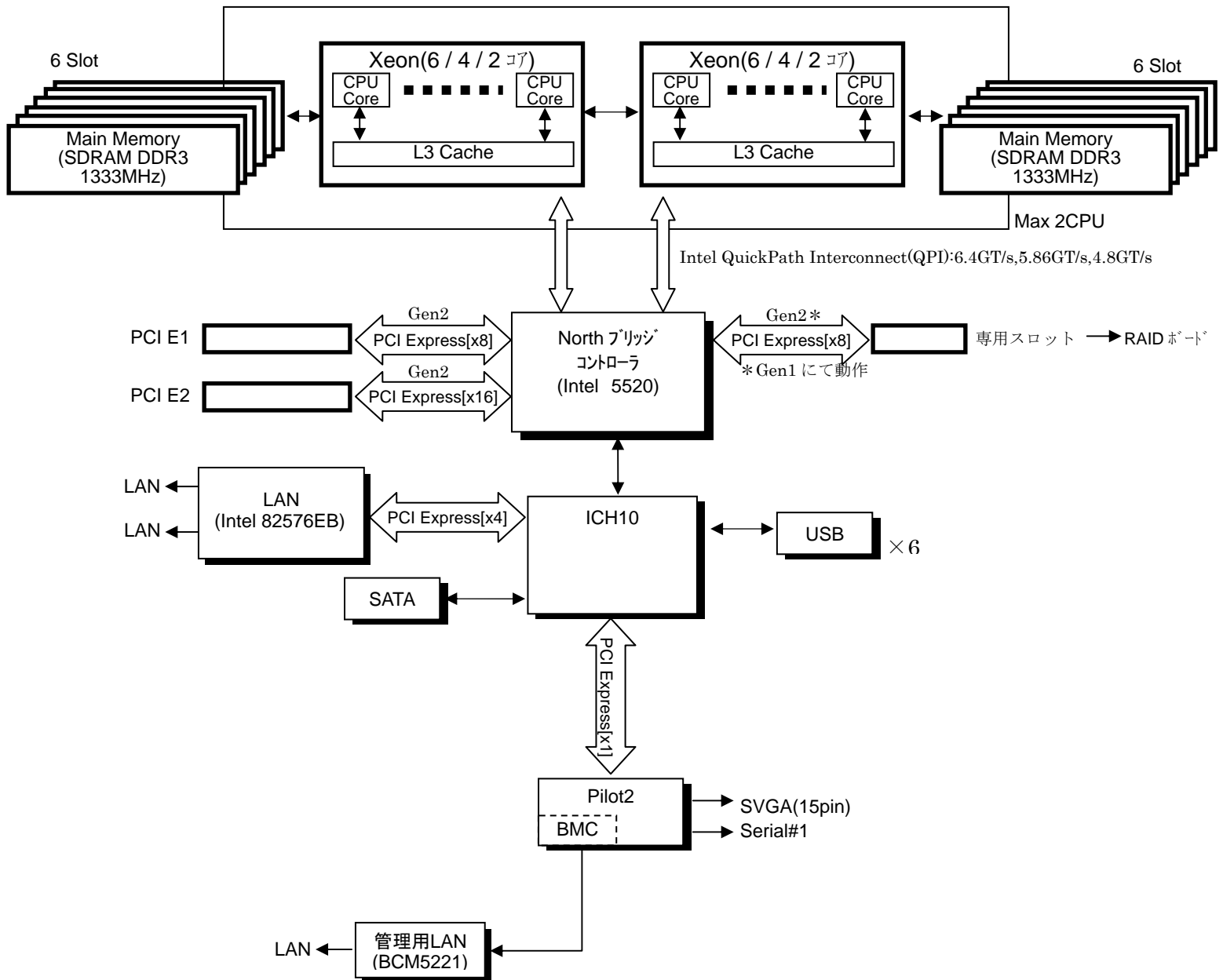
- ・インテル社製 3420 チップセット採用による 1 プロセッサシステムの実現
- ・インテル Xeon プロセッサ-X3480(3.06GHz)、X3470(2.93GHz)、X3460(2.80GHz)、X3430(2.40GHz)
Core i3 プロセッサ-i3-540(3.06GHz)、Pentium プロセッサ-G6950(2.80GHz)の採用
- ・DDR3 1333 Unbuffered ECC DIMM 採用による高速 I/O の実現
- ・メインメモリーを最大 16GB 搭載可能
- ・PCI Express 2.0(8 レーン)の採用



HA8000/RS210 アーキテクチャー

HA8000/RS210 AK1,BK1,HK1,FK1,JK1,KK1,LK1,NK1 には以下の特徴があります。

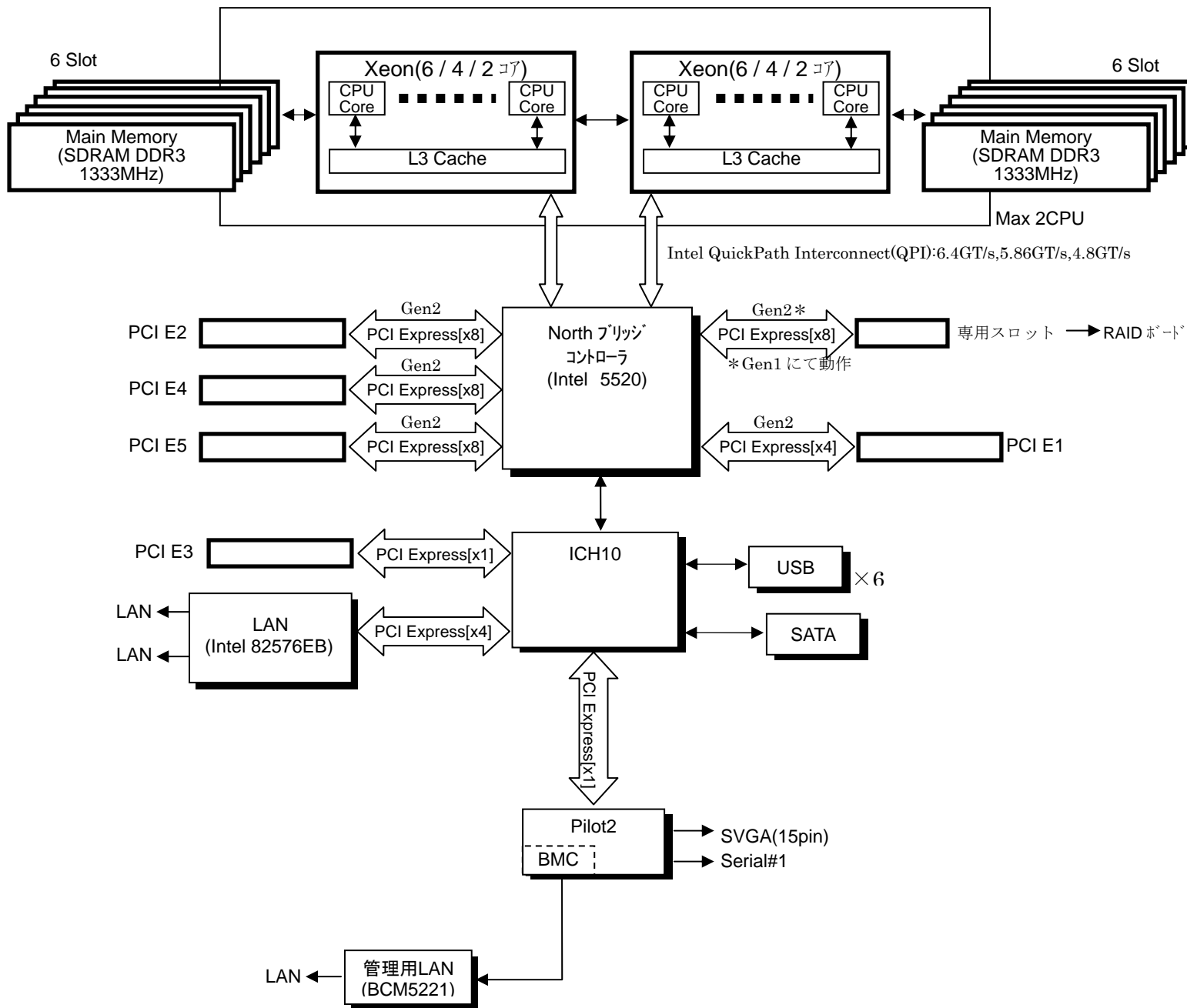
- ・インテル社製 5520 チップセット採用による 2 プロセッサシステムの実現
- ・インテル Xeon プロセッサ-X5670(2.93GHz)/E5640(2.66GHz)/E5620(2.40GHz) /L5630(2.13GHz)/E5503(2GHz)を採用
 - ※RS210NK1 は Xeon プロセッサ-L5630(2.13GHz)のみ採用
- ・DDR3 1333 Registered DIMM/LV- DDR3 1333 Registered DIMM の採用により高速な I/O を実現。
 - x4/x8 SDDC、ミラーリング、ロックステップ、スペアメモリー対応、最大 96GB(48GB/CPU)搭載可能*1
 - *1:RS210NK はメモリー最大 24GB(12GB/CPU)搭載可能



HA8000/RS220 アーキテクチャー

HA8000/RS220 AK1,BK1,HK1,FK1,JK1,KK1,LK1,NK1 には以下の特徴があります。

- ・インテル社製 5520 チップセット採用による 2 プロセッサシステムの実現
- ・インテル Xeon プロセッサ X5680(3.33GHz)/X5670(2.93GHz)/E5640(2.66GHz)/E5620(2.40GHz) /L5630(2.13GHz)/E5503(2GHz)を採用
 ※RS220NK1 は Xeon プロセッサ L5630(2.13GHz)のみ採用
- ・DDR3 1333 Registered DIMM/LV- DDR3 1333 Registered DIMM の採用により高速な I/O を実現。
 x4/x8 SDDC、ミラーリング、ロックステップ、スペアメモリー対応、最大 96GB(48GB/CPU)搭載可能*1
 *1:RS220NK1 はメモリー最大 48GB(24GB/CPU)搭載可能



HA8000/RS440 アーキテクチャー

HA8000/RS440 AK1,BK1,CK1 には以下の特徴があります。

- ・インテル社製 7500 チップセット採用による 4 プロセッサシステムの実現
 - ・インテル Xeon プロセッサ X7560(2.26GHz)/E7550(2GHz)/E7540(2GHz)/E7520(1.86GHz)の採用。
※RS440CK1 は Xeon プロセッサ E7540(2GHz)のみ採用
 - ・DDR3 1066 Registered DIMM の採用により高速なI/Oを実現。x4/x8 SDDC、オンラインスペアメモリー、メモリーミラーリング対応。最大 512GB 搭載可能。*1
- *1:RS440CK はメモリ最大 128GB(32GB/CPU)搭載可能

