

**HA8000シリーズ
ハードウェア アーキテクチャーガイド
(2016年4月～、2016年6月モデル)**

本アーキテクチャーガイドの注意事項について

- 本書の内容の一部、または全部を無断で転載したり、複写することは固くお断りします。
- 本書の内容については、改良のため予告なしに変更することがあります。
- 本書の内容については万全を期しておりますが、万一ご不審な点や誤りなど、お気づきのことがありましたら、ご連絡頂けますようお願いいたします。
- 本書の内容については ハードウェアの基本ブロック図の記載のみです。

登録商標・著作権

Microsoft®、Windows®は、米国 Microsoft Corp.の米国およびその他の国における登録商標です。

Xeon は、Intel Corporation.の商標または登録商標です。

登録商標です。

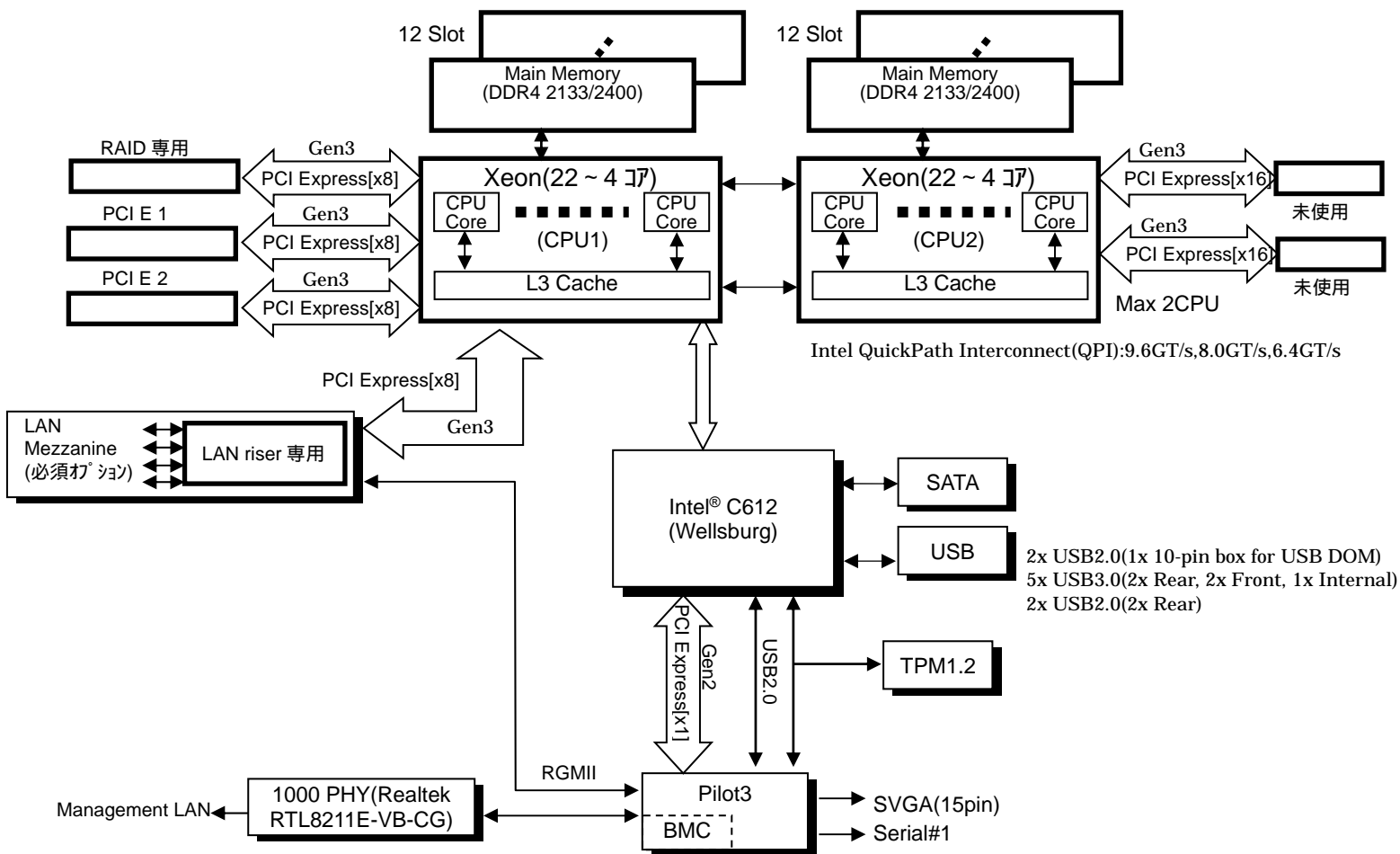
その他、本マニュアルに記載されている製品名および会社名は、各社の商標または登録商標です。

**(株)日立製作所 ICT 事業統括本部
IT プロダクツ統括本部
プロダクトビジネス本部
国内テクニカルサポート部
2016年6月作成(第2版)**

HA8000/RS210 アーキテクチャー

HA8000/RS210AN2,BN2 には以下の特徴があります。

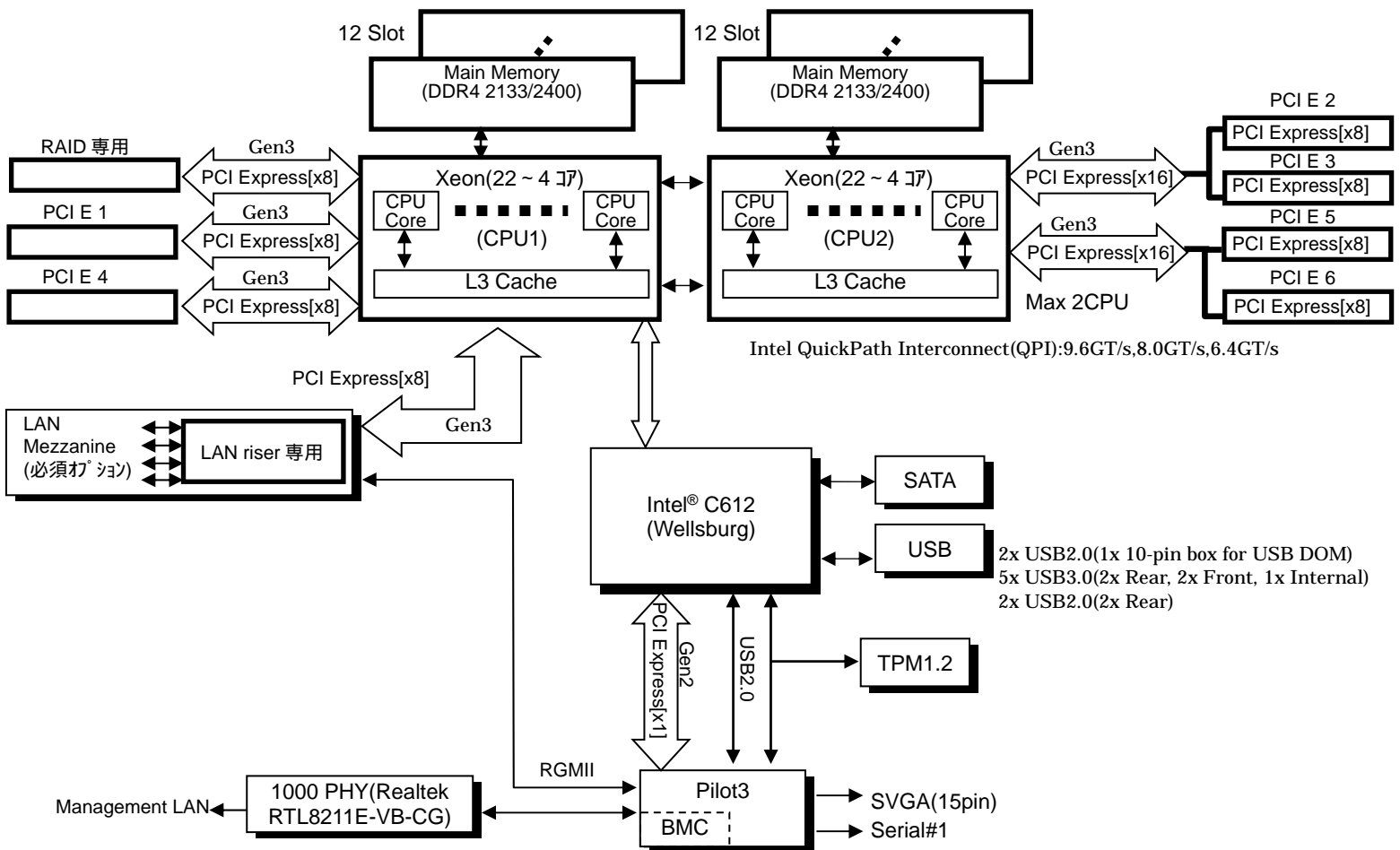
- ・インテル社製 C612 チップセット採用による 2 プロセッサシステムの実現
 - ・インテル E5-2699v4(2.20GHz)/E5-2698v4(2.30GHz)/E5-2697v4(2.30GHz)/E5-2690v4(2.60GHz)/E5-2650v4(2.60GHz)/E5-2640v4(2.40GHz)/E5-2667v4(3.20GHz)/E5-2620v4(2.10GHz)/E5-2603v4(1.60GHz)/E5-2637v4(3.50GHz)/E5-2623v4(1.70GHz)を採用
 - ・DDR4-2400 Registered DIMM / DDR4-2133 Load Reduced DIMM の採用により高速な I/O を実現。
x4/x8 SDDC、Mirror,Lockstep,Spare 対応^{*1}、最大 1,536GB(768GB/CPU)搭載可能
- *1: Mirror,Lockstep,Spare は 16GB(8GB × 2)および 32GB(16GB × 2)の DDR4-2400 Registered DIMM のみサポート。



HA8000/RS220 アーキテクチャー

HA8000/RS220AN2,BN2 には以下の特徴があります。

- ・インテル社製 C612 チップセット採用による 2 プロセッサシステムの実現
 - ・インテル E5-2699v4(2.20GHz)/E5-2698v4(2.30GHz)/E5-2697v4(2.30GHz)/E5-2690v4(2.60GHz)/E5-2650v4(2.60GHz)/E5-2640v4(2.40GHz)/E5-2667v4(3.20GHz)/E5-2620v4(2.10GHz)/E5-2643v4(3.40GHz)/E5-2603v4(1.60GHz)/E5-2637v4(3.50GHz)/E5-2623v4(1.70GHz)を採用
 - ・DDR4-2400 Registered DIMM / DDR4-2133 Load Reduced DIMM の採用により高速な I/O を実現。
x4/x8 SDDC、Mirror,Lockstep,Spare 対応^{*1}、最大 1,536GB(768GB/CPU)搭載可能
- *1: Mirror,Lockstep,Spare は 16GB(8GB × 2)および 32GB(16GB × 2)の DDR4-2400 Registered DIMM のみサポート。



HA8000/TS20 アーキテクチャー

HA8000/TS20AN2,BN2,CN2,DN2 には以下の特徴があります。

- ・インテル社製 C612 チップセット採用による 2 プロセッサシステムの実現
- ・インテル E5-2690v4(2.60GHz)/ E5-2650v4(2.60GHz)/ E5-2620v4(2.10GHz)/ E5-2603v4(1.60GHz)/ E5-2623v4(1.70GHz)を採用
- ・DDR4-2400 Registered DIMM の採用により高速な I/O を実現。
x4/x8 SDDC、Mirror,Lockstep,Spare 対応^{*1}、最大 512GB(384GB/CPU)搭載可能。
^{*1}: Mirror,Lockstep,Spare は 16GB(8GB × 2)および 32GB(16GB × 2)の DDR4-2133 Registered DIMM のみサポート。

