

HA8000シリーズ ハードウェア アーキテクチャーガイド (2014年9月～モデル)

本アーキテクチャーガイドの注意事項について

- 本書の内容の一部、または全部を無断で転載したり、複写することは固くお断りします。
- 本書の内容については、改良のため予告なしに変更することがあります。
- 本書の内容については万全を期しておりますが、万一ご不審な点や誤りなど、お気づきのことがありましたら、ご連絡頂けますようお願いいたします。
- 本書の内容については ハードウェアの基本ブロック図の記載のみです。

登録商標・著作権

Microsoft®、Windows®は、米国 Microsoft Corp.の米国およびその他の国における登録商標です。

Xeon は、Intel Corporation.の商標または登録商標です。

登録商標です。

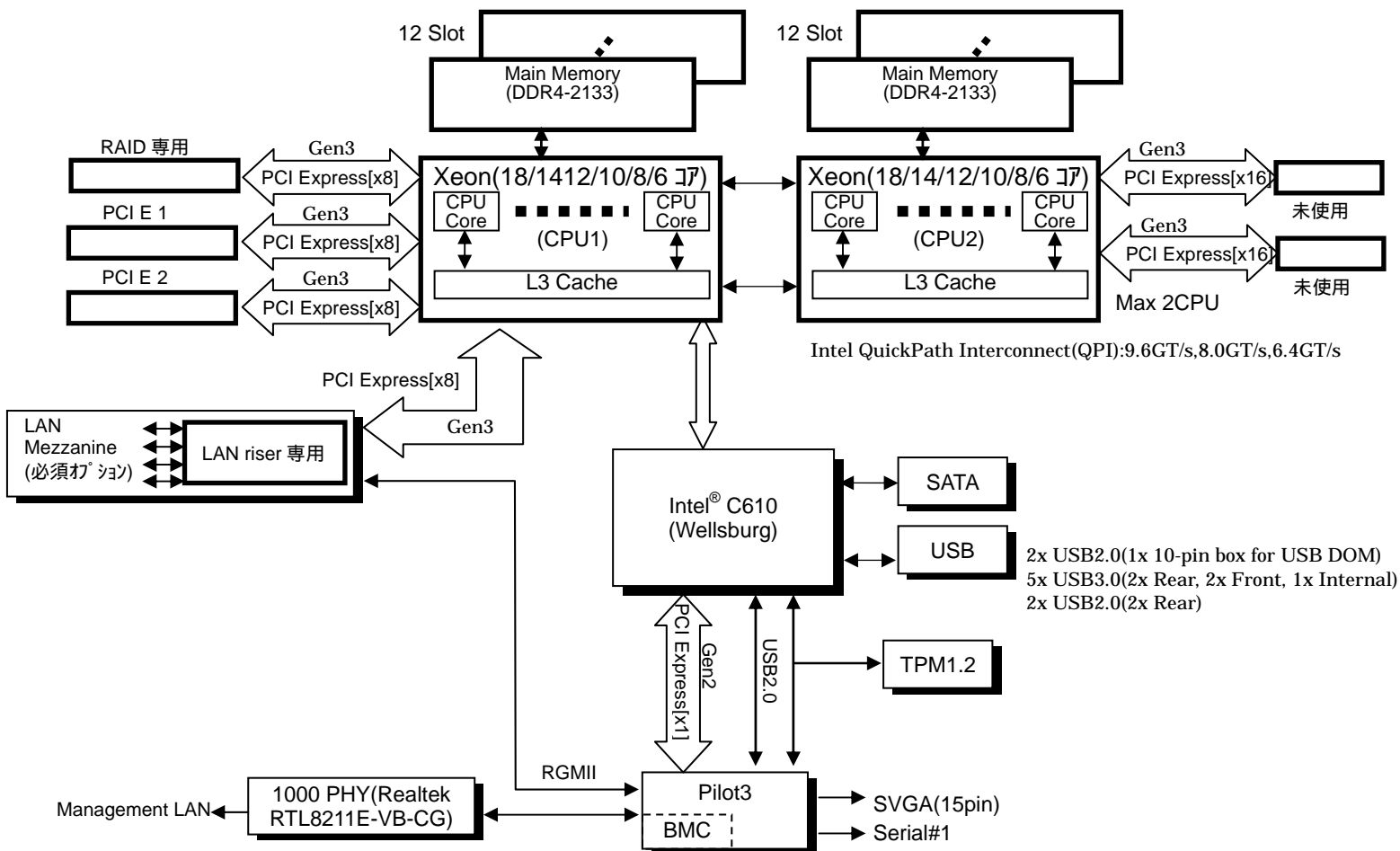
その他、本マニュアルに記載されている製品名および会社名は、各社の商標または登録商標です。

(株)日立製作所 ITプラットフォーム事業本部
事業統括本部 PF ビジネス本部
サーバビジネス推進部
2014年9月作成(第1版)

HA8000/RS210 アーキテクチャー

HA8000/RS210AN,BN には以下の特徴があります。

- ・インテル社製 C610 チップセット採用による 2 プロセッサシステムの実現
 - ・インテル Xeon プロセッサ E5-2699v3(2.30GHz)/E5-2697v3(2.60GHz)/E5-2690v3(2.60GHz)/E5-2660v3(2.60GHz)/E5-2640v3(2.60GHz)/E5-2620v3(2.40GHz)/E5-2603v3(1.60GHz)を採用
 - ・DDR4-2133 Registered DIMM / DDR4-2133 Load Reduced DIMM の採用により高速な I/O を実現。
x4/x8 SDDC、Mirror,Lockstep,Spare 対応^{*1}、最大 768GB(384GB/CPU)搭載可能
- ^{*1}: Mirror,Lockstep,Spare は 16GB(8GB × 2)および 32GB(16GB × 2)の DDR4-2133 Registered DIMM のみサポート。



HA8000/RS220 アーキテクチャー

HA8000/RS210AN,BN には以下の特徴があります。

- ・インテル社製 C610 チップセット採用による 2 プロセッサシステムの実現
 - ・インテル Xeon プロセッサ E5-2699v3(2.30GHz)/E5-2697v3(2.60GHz)/E5-2690v3(2.60GHz)/E5-2660v3(2.60GHz)/E5-2640v3(2.60GHz)/E5-2620v3(2.40GHz)/E5-2603v3(1.60GHz)を採用
 - ・DDR4-2133 Registered DIMM / DDR4-2133 Load Reduced DIMM の採用により高速な I/O を実現。
x4/x8 SDDC、Mirror,Lockstep,Spare 対応^{*1}、最大 768GB(384GB/CPU)搭載可能。
- *1: Mirror,Lockstep,Spare は 16GB(8GB × 2)および 32GB(16GB × 2)の DDR4-2133 Registered DIMM のみサポート。

