

HA8000シリーズ ハードウェア アーキテクチャーガイド (2001年12月～出荷モデル)

本アーキテクチャーガイドの注意事項について

- ・本書の内容の一部、または全部を無断で転載したり、複写することは固くお断りします。
- ・本書の内容については、改良のため予告なしに変更することがあります。
- ・本書の内容については万全を期しておりますが、万一ご不審な点や誤りなど、お気づきのことがありましたら、ご連絡頂けますようお願いいたします。
- ・本書の内容については ハードウェアの基本ブロック図の記載のみです。

登録商標・著作権

Microsoft® , Windows® , Windows NT®は、米国 Microsoft Corp.の米国およびその他の国における登録商標です。

Pentium III, Pentium , Xeon, Celeron は、Intel Corporation.の商標または登録商標です。

登録商標です。

その他、本マニュアルに記載されている製品名および会社名は、各社の商標または登録商標です。

本書では以降、

Microsoft^(R) Windows NT^(R) Server Network Operating System Version 4.0をWindows NT4.0に

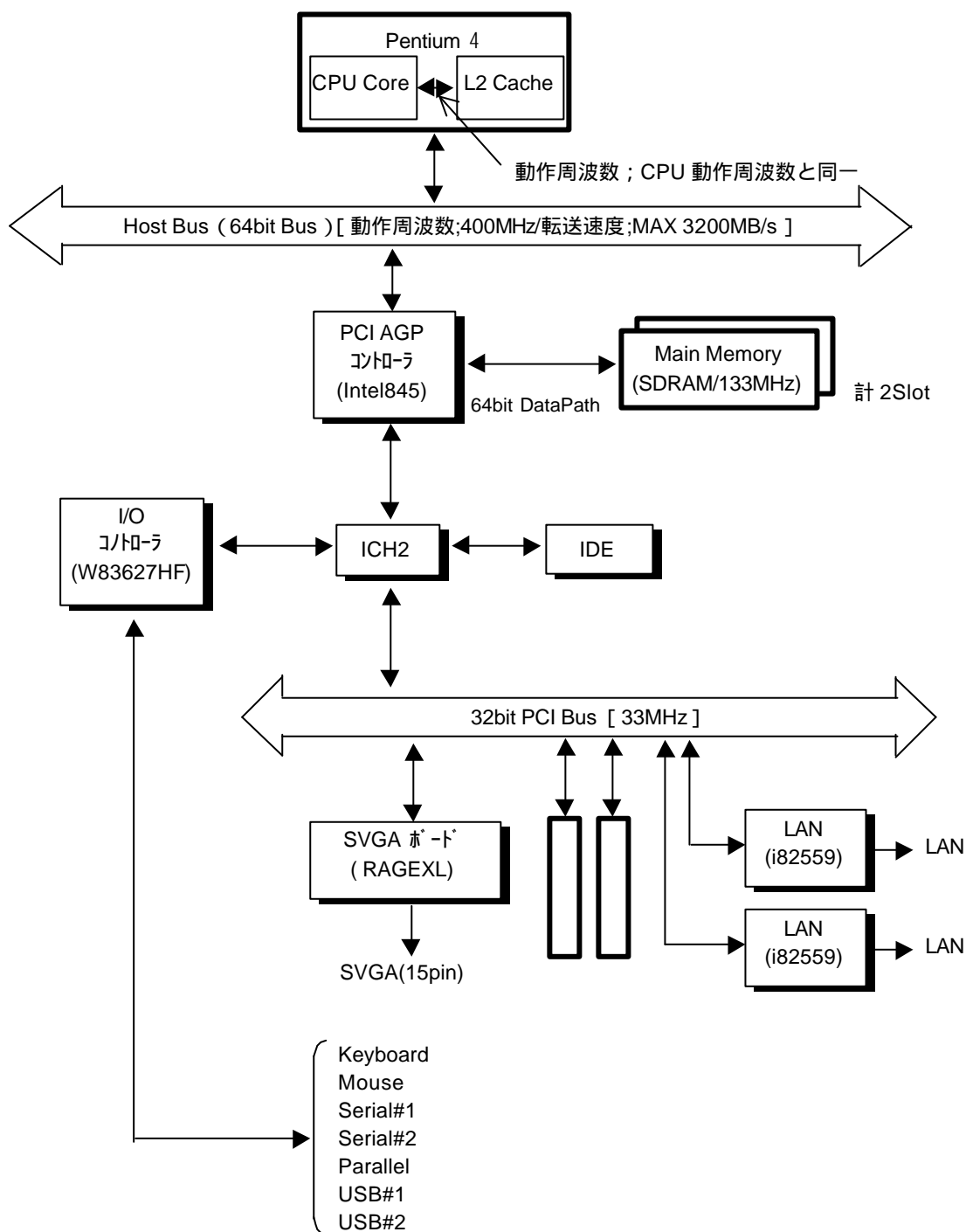
Microsoft® Windows® 2000 Server Network Operating SystemをWindows2000 Serverに

Microsoft® Windows® 2000 Advanced Server Network Operating SystemをWindows2000 Advanced Serverに省略させていただきます。

HA8000/30 アーキテクチャ

HA8000/30A5,B5,D5 は Intel 社製 Intel845 チップセットの採用により、Pentium 4 プロセッサ採用による高処理性能を実現しており、以下の特徴があります。

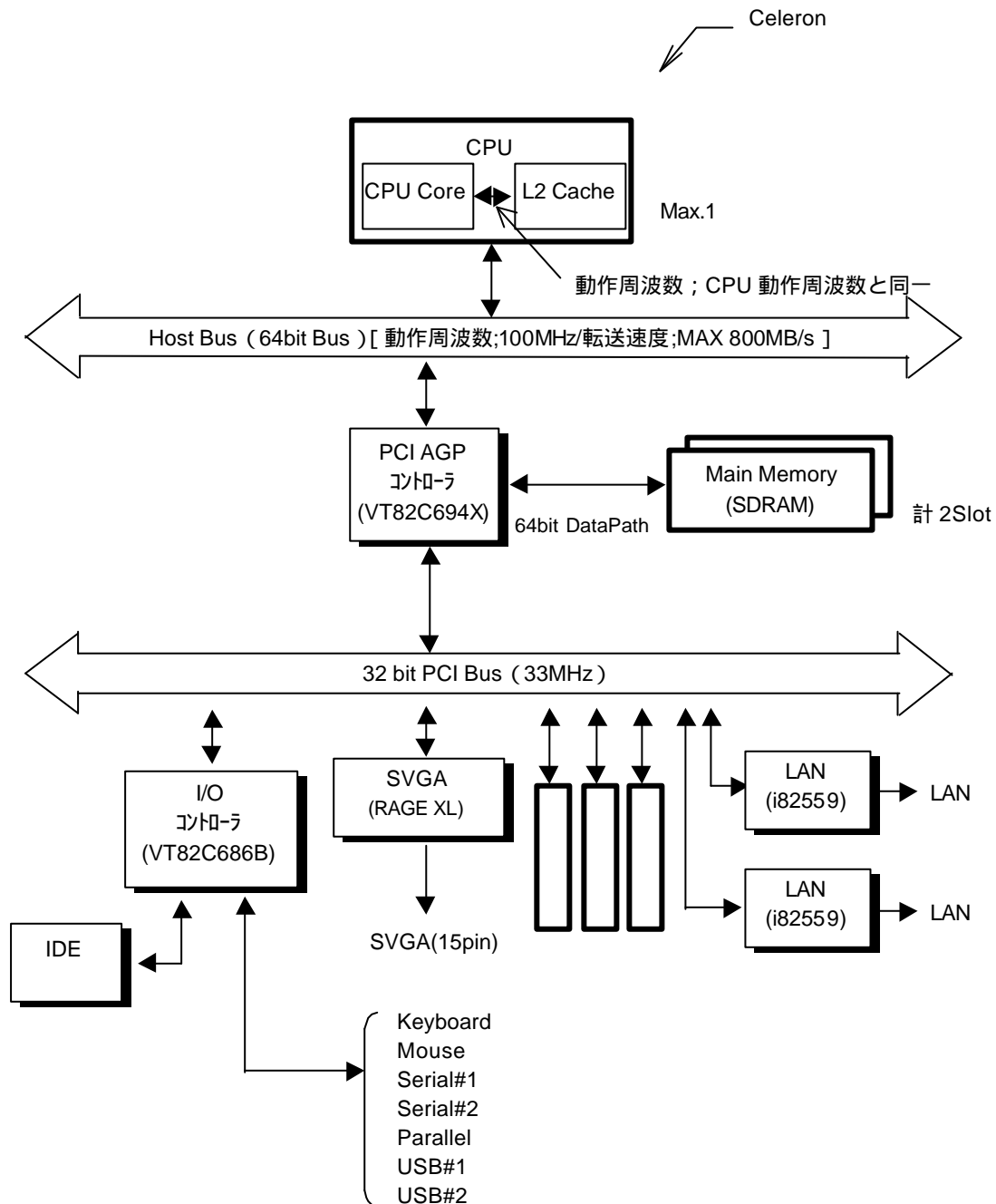
- ・ Intel 社製 Intel845 チップセット採用による 1way システムの実現
- ・ メインメモリーを最大 2GB 搭載可能 (サポート予定の 1GB メモリーボードにて実現可能)



HA8000/30 アーキテクチャー

HA8000/30C5 は VIA Technologies 社製 Apollo Pro 133A チップセットの採用により、Pentium III または Celeron 1 個を搭載しており、以下の特徴があります。

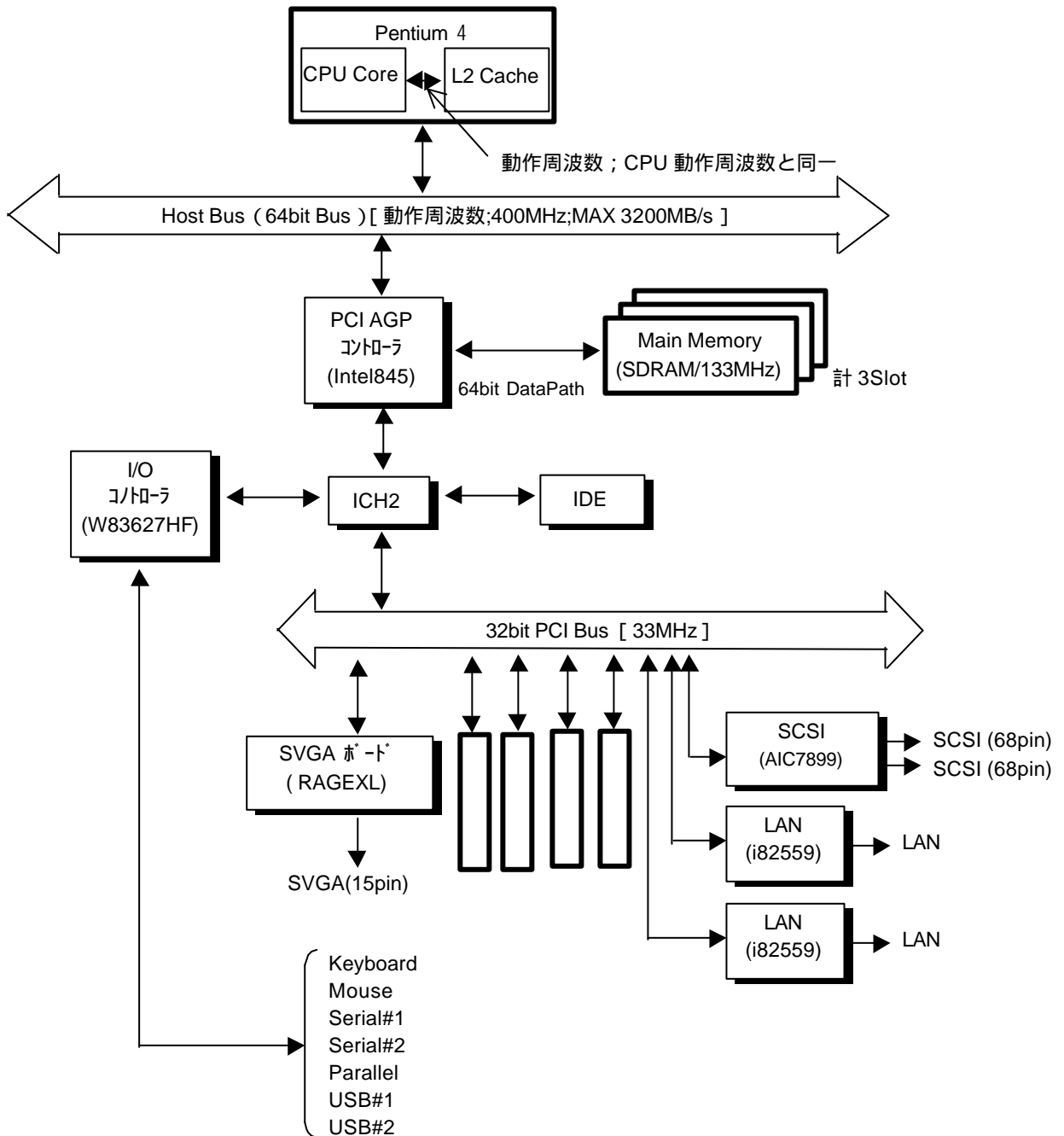
- ・ VIA Technologies 社製 Apollo Pro 133A チップセット採用による 1way システムの実現
- ・ メインメモリーを最大 1GB 搭載可能



HA8000/70 アーキテクチャー

HA8000/70 K 5, L 5, M5, N5 は Intel 社製 Intel845 チップセットの採用により、Pentium 4 プロセッサ採用による高処理性能を実現しており、以下の特徴があります。

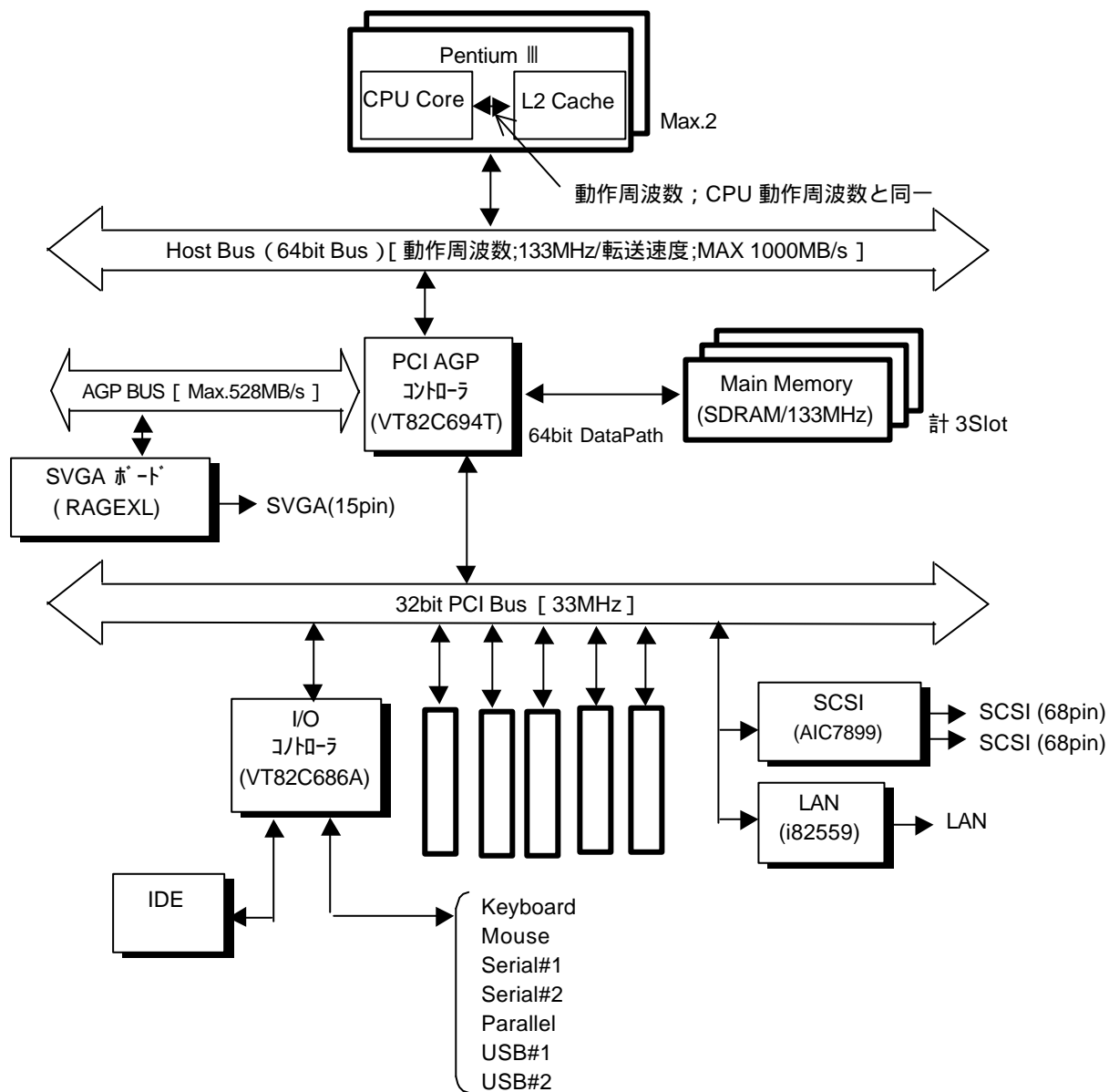
- ・ Intel 社製 Intel845 チップセット採用による 1way システムの実現
- ・ メインメモリーを最大 3GB 搭載可能 (サポート予定の 1GB メモリーボードにて実現可能)



HA8000/70 アーキテクチャー

HA8000/70D5,G5,C5,H5 は VIA Technologies 社製 Apollo Pro133T チップセットの採用により、Pentium III-S、 Pentium III 2 個のマルチプロセッシングを実現しており、以下の特徴があります。

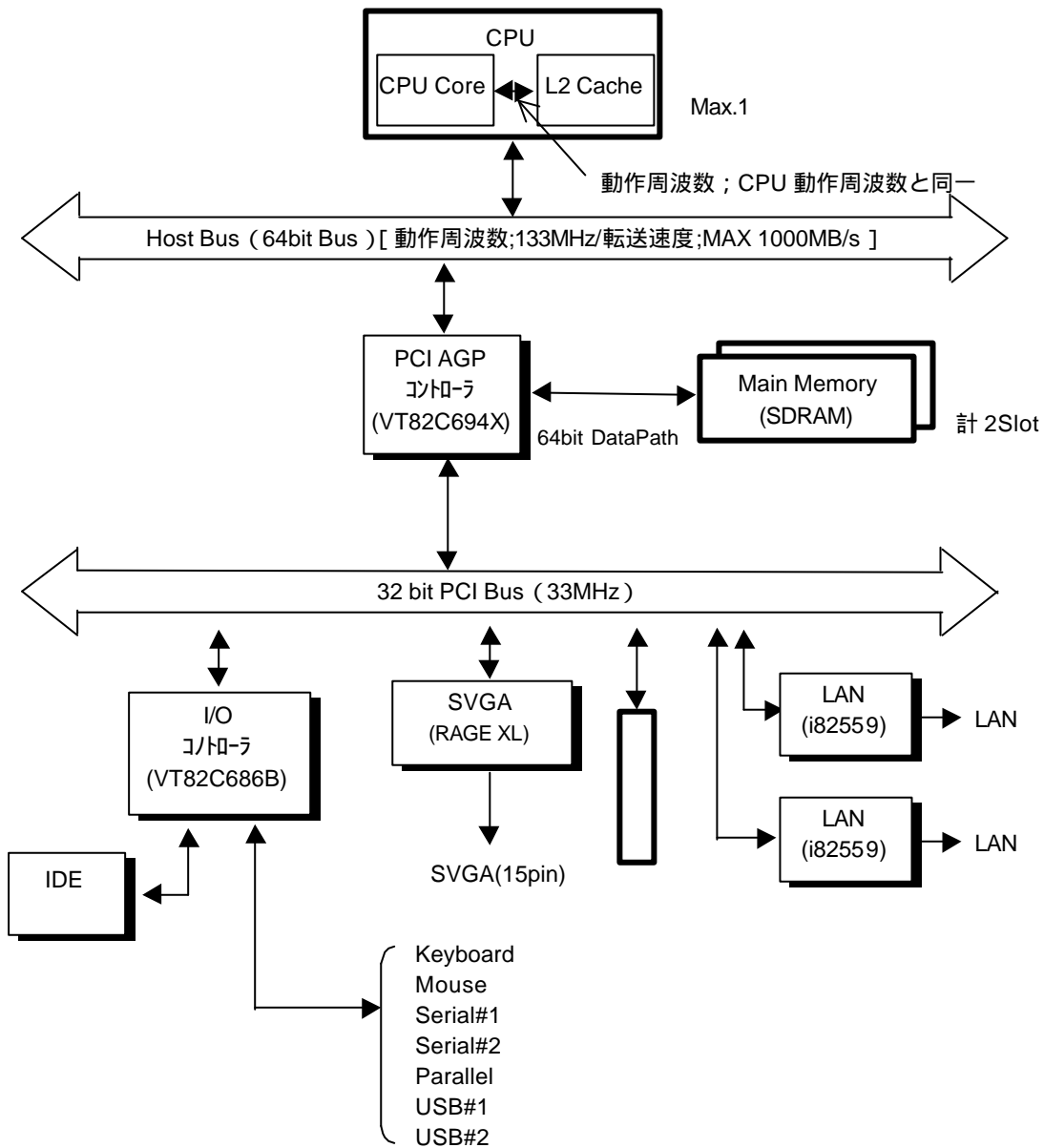
- ・ VIA Technologies 製 Apollo Pro133T チップセット採用による 2way システムの実現
- ・ メインメモリーを最大 3GB 搭載可能



HA8000/110 アーキテクチャー

HA8000/110D5 は VIA Technologies 社製 Apollo Pro 133A チップセットの採用により、Pentium III 1 個を搭載しており、以下の特徴があります。

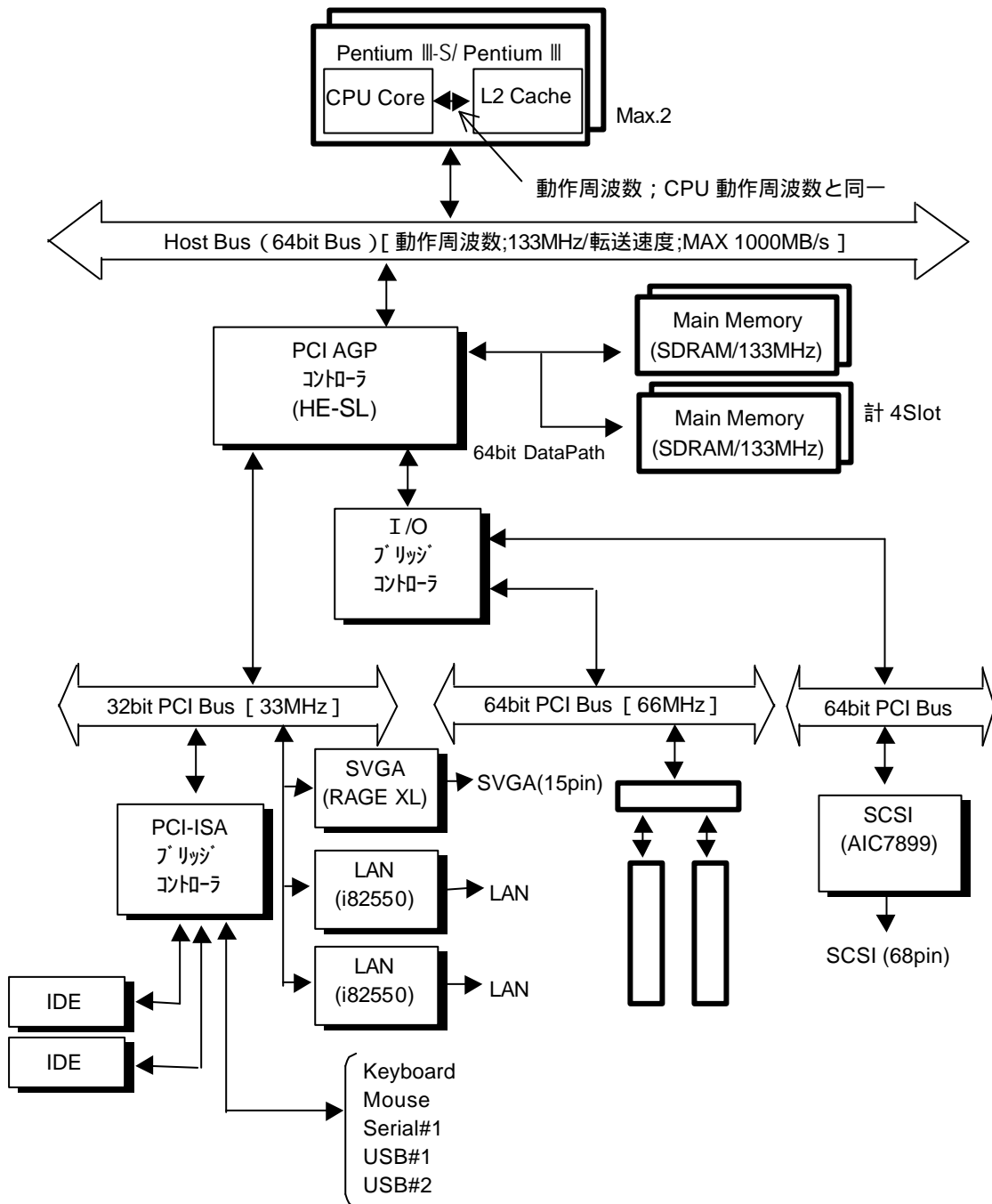
- ・ VIA Technologies 社製 Apollo Pro 133A チップセット採用による 1way システムの実現
- ・ メインメモリーを最大 1GB 搭載可能



HA8000/110 アーキテクチャー

HA8000/110A4,B4 は ServerWorks 社製 HE-SL チップセットの採用により、Pentium III -S ,Pentium III 2 個のマルチプロセッシングを実現しており、以下の特徴があります。

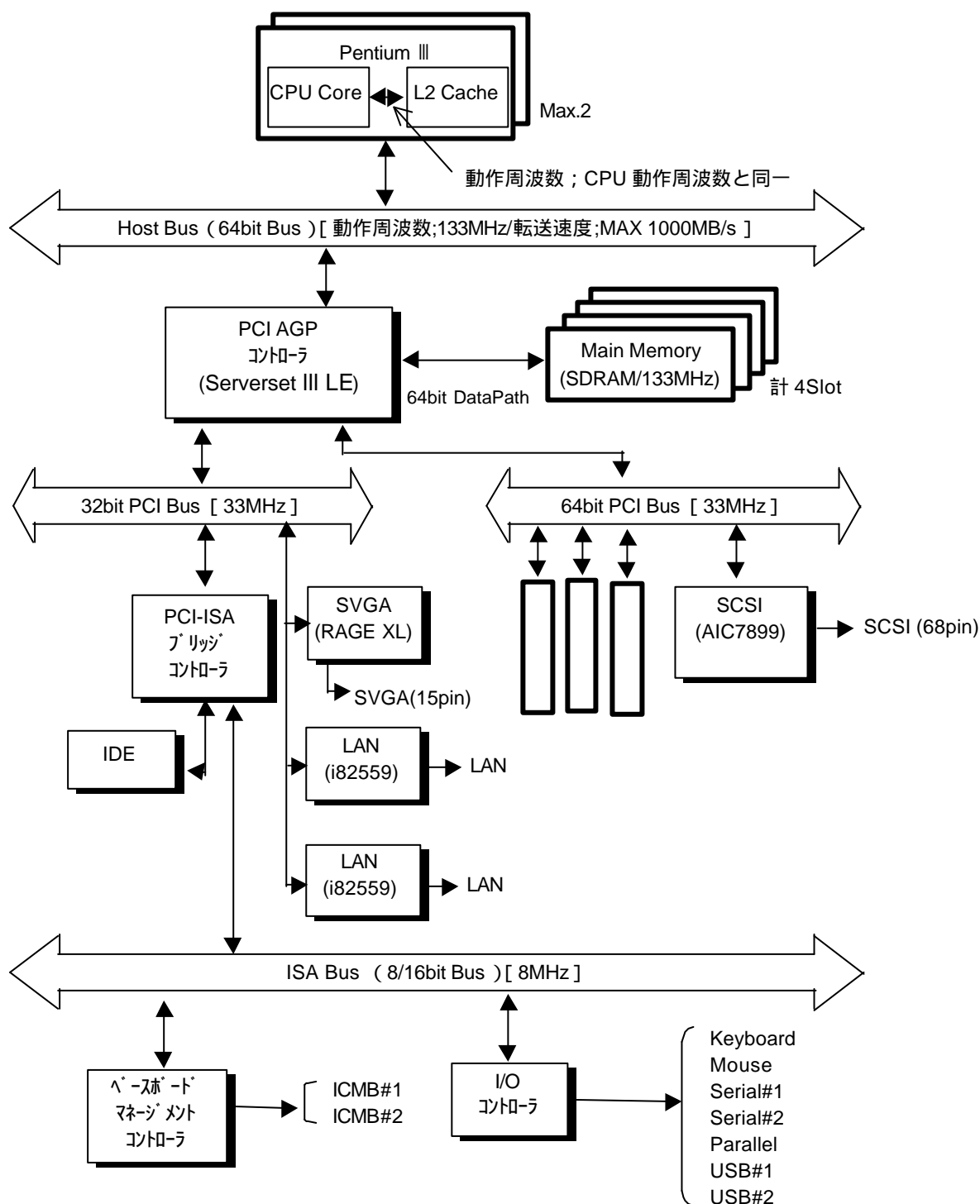
- ServerWorks 社製 HE-SL チップセット採用による 2way システムの実現
- ホストバス動作周波数が 133MHz に高速化され、ホストバスクロックと同期して高速なデータ転送を実現します。
- メモリは Two Way Interleave 方式の採用によりメモリの IO 転送性能の向上を実現。
- メインメモリーを最大 4GB 搭載可能



HA8000/170 アーキテクチャー

HA8000/170A5,B5 は ServerWorks 社製 Serverset III LE チップセットの採用により、Pentium III 2 個のマルチプロセッシングを実現しており、以下の特徴があります。

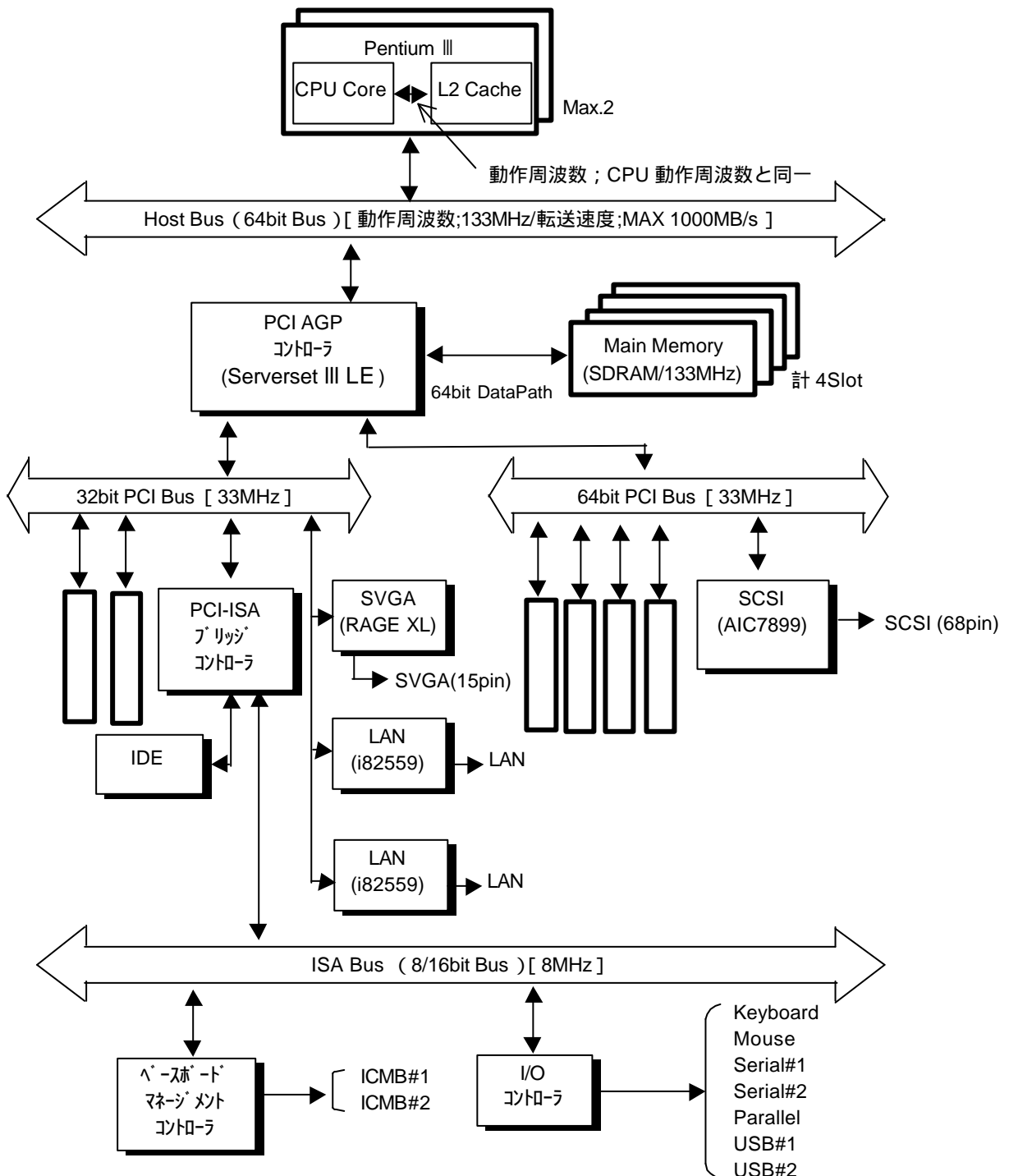
- ServerWorks 社製 Serverset III LE チップセット採用による 2way システムの実現
- ホストバス動作周波数が 133MHz に高速化され、ホストバスクロックと同期して高速なデータ転送を実現する SDRAM (Synchronus DRAM) により、最大 1000MB/s のデータ転送速度 (CPU - メモリ間) を実現
- メインメモリーを最大 4GB 搭載可能



HA8000/270 アーキテクチャー

HA8000/270G5,H5 は ServerWorks 社製 Serverset III LE チップセットの採用により、Pentium III 2 個のマルチプロセッシングを実現しており、以下の特徴があります。

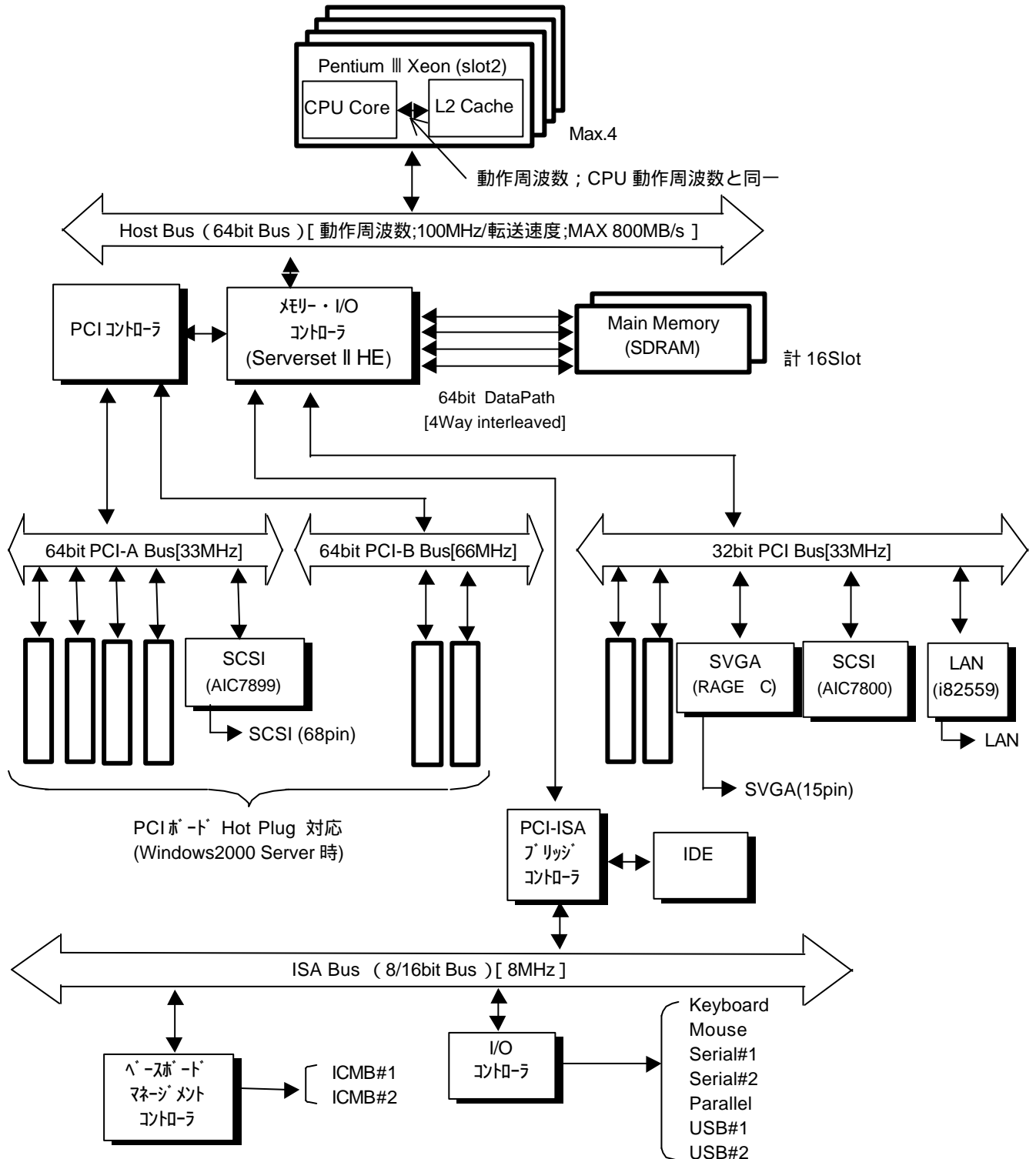
- ServerWorks 社製 Serverset III LE チップセット採用による 2way システムの実現
- ホストバス動作周波数が 133MHz に高速化され、ホストバスクロックと同期して高速なデータ転送を実現する SDRAM (Synchronous DRAM) により、最大 1000MB/s のデータ転送速度 (CPU - メモリ間) を実現
- メインメモリーを最大 4GB 搭載可能



HA8000/270 アーキテクチャー

HA8000/270A5,B5 は ServerWorks 社製 Serverset II HE チップセットの採用により、Pentium III Xeon 4 個のマルチプロセッシングを実施しており、以下の特徴があります。

- ServerWorks 社製 Serverset II HE チップセット採用による 4way システムの実現
- ホストバス動作周波数が 100MHz に高速化され、メインメモリのスループットを高速化
- メインメモリーを最大 8GB 搭載可能



HA8000/380 アーキテクチャー

HA8000/380A5 はチップセットを独自開発し、Pentium III Xeon 8個のマルチプロセッシングを実現しており、以下の特徴があります。

- ・ Intel 社 Profusion アーキテクチャーに基づき日立にて開発した独自チップセットの採用による 8way システムの実現
- ・ キャッシュ・コヒーレンシ・フィルターの採用によりキャッシュヒット判定時の処理遅延を抑制
(キャッシュ・コヒーレンシ・フィルターを利用して、CPUバスへのトラフィックを抑え、メモリーへのアクセスを最適化しています。)
- ・ メインメモリーのスループットを 1.6GB/sec 確保
- ・ メインメモリーを最大 32GB 搭載可能とし、次世代 OS に対応

