

8. 導入計画

8.1 環境条件

環境条件

項目		仕様
		HA8000/20W, 70W, 110W, 130W, 270
温度	動作時	10 ~ 35
	非動作時	0 ~ 40
湿度	動作時	20 ~ 80%
	非動作時	10 ~ 90%
最高湿球温度 *1		最大 27 (ただし、結露なきこと。)
塵埃		一般事務室程度
電波障害防止 (VCCI)		クラス A 情報技術装置 (VCCI-A) *2

*1: 機器の温湿度条件において高温高湿の部分を規制する値。

*2: この装置は、情報処理装置等電波障害自主規制協議会 (VCCI) の基準に基づくクラス A 情報技術装置です。
この装置を家庭環境で使用すると電波妨害を引き起こすことがあります。
この場合には、使用者が適切な対策を講ずるよう要求されることがあります。

次のような場所には設置しないでください。

直射日光の当たる場所

温湿度変化の激しい場所

電氣的ノイズを発生する機器の近く (モータの近くなど)

強磁界を発生する機器の近く

ごみ、ほこりの多い場所

振動の多い場所

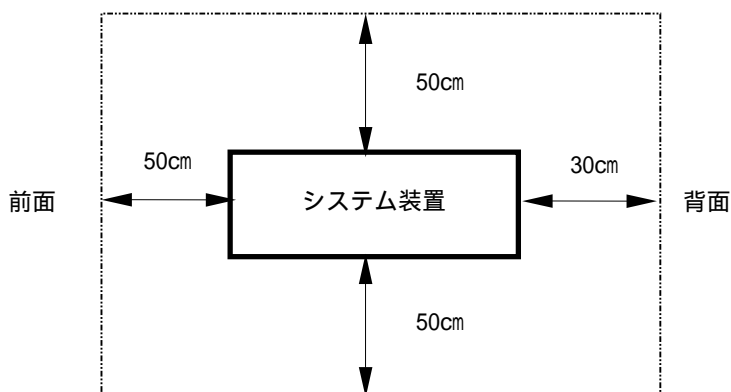
腐食性ガス (亜硫酸, 硫化水素, 塩素ガス, アンモニアなど) や塩分を多量に含む空気が発生する場所
周囲が密閉された棚や箱などの、通気が妨げられる場所

保守エリア

機器の周辺に、操作および保守のためのエリアを確保してください。

タワータイプ [HA8000/20W, 70W, 130W, 270]

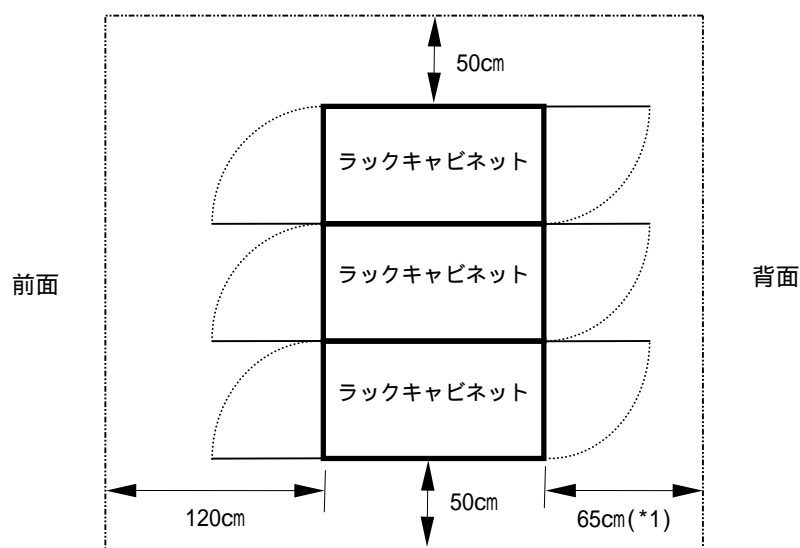
装置前面: 50cm, 背面: 30cm, 左右: 50cm 以上の空き



ラックタイプ

ラックタイプはラックキャビネットの保守エリアとなります。

ラックキャビネット前面：120cm，背面：65cm，左右：50cm以上の空き



*1：耐震対策によりラックキャビネットを直接床固定する場合は、80cm 必要です。

8.2 電源設備

電源設備

項目	規格
電圧	単相 AC100V ± 10V
周波数	50Hz または 60Hz (± 1Hz)
波形歪み	10%以内
電氣的雑音	含まぬこと
保安用アース	D種接地

コンセントについて

システム装置や外付けの入出力機器についてはコンセントが必要になります。
各機器の電源プラグ形状は各機器の電源仕様により異なります。

各機器の電源コードプラグに対応する電源設備側のコンセントの形状は次の通りです。

項番	対象機器	電源仕様	コンセント形式・容量	形状(注2)	
				プラグ	コンセント
1	<ul style="list-style-type: none"> HA8000/20W HA8000/70W HA8000/110W HA8000/130W HA8000/270 エントリーディスプレイ装置(BR20) エントリーストレージ(BR50) バックアップキャビネットセット バックアップユニットセット リモバブルディスプレイユニットセット 外付け DAT72 フェンジャー 外付け LTO フェンジャー スイッチング HUB Fibre Channel HUB コンソール切替ユニット<セット>(8ポート用) ディスプレイ/キーボードユニット コンセントボックスユニット 無停電電源装置(項4以外) ディスプレイ装置 (但し、2極変換プラグ付) 	100V	接地形2極差込コンセント 15A - 125V		
2	<ul style="list-style-type: none"> コンソール切替ユニット<セット>(4ポート用) ディスプレイ/キーボードユニットセット (4ポートコンソール切替ユニット付き) SVPポート 液晶ディスプレイ装置 	100V	2極差込コンセント (ACアダプタ)		
3	<ul style="list-style-type: none"> 無停電電源装置(2250VA) 	100V	接地形2極引掛形 差込コンセント 30A - 125V		

注1：2極差込コンセントのコンセントは、接地形2極差込コンセントのコンセント（JIS-C-8303）と兼用可。

注2：プラグとコンセントはView側から見た形状を示しています。



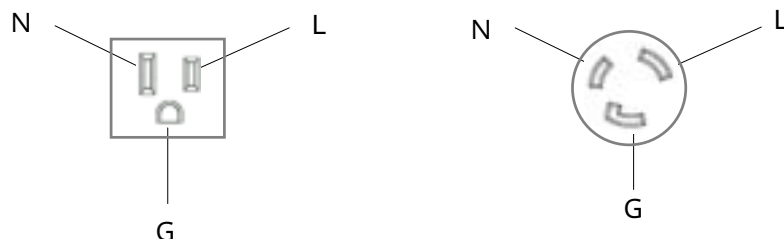
電源設備側コンセントは、電取法取得のコンセントを使用してください。

分電盤あるいは電源装置からコンセントまでの配線は3芯ケーブルを使用してください。

3極はそれぞれ、活性導線(L:Line)、接地導線(N:Neutral)、接地(G:Ground)となります。

配線のコンセントへの接続は下図のように実施してください。極性の誤接続は、機器の誤動作、ひいては重大事故の原因となりますので、十分注意してください。

コンセントの接地導線(N:Neutral)と接地(G:Ground)が同電位であることを確認してから使用して下さい。



コンピュータ・システムの各機器毎にコンセントが必要です。コンセントの取り付け位置は機器の後ろ側、機器幅のほぼ中央に取り付けて下さい。

接地の必要性

コンピュータ・システム各機器は信頼性を維持するためのエレクトロニクス技術を採用しています。

たとえば、電源より混入するノイズを除去する回路等があります。これらは、接地されていることにより機能しますので、接地設備をご用意ください。

電氣的雑音に対する配慮

他の機器が発生する電氣的雑音が原因となり障害が発生することがあります。電源設備計画にあたっては、雑音混入を防止するために次の点にご配慮ください。

コンピュータ・システム用の電源分岐回路には他の機器を接続しないでください。特にリレーやマイクロスイッチ等により電源のON - OFFを繰り返しているような機器（例えば、空調機、工作機器、自動販売機）とは共用しないでください。ノイズの少ない安定した電源を準備願います。

コンピュータ・システムの保安用アース（D種接地）は、直接アース板におとし、他の機器（項記載機器等）とは分離してください。

電氣的雑音を発生している機器には、雑音発生防止回路（例えばACラインフィルタ）を入れるようにご配慮ください。

コンピュータ・システムに接続されるケーブルは大別して電源ケーブルと信号ケーブルがありますが、両者は基本的な電気特性が異なります。よって、ケーブル布設のときに両ケーブルをバンド等で結びつける、またはより合わせるなどの施工方法は避けてください。

回線を引込む場合は、電源部（電源ケーブルを含む）に沿わせないでください。また、ローゼットまでのケーブルは極力最短距離とし、ケーブルがトグロを巻くことの無いよう布線してください。

8.3 消耗品

消耗品一覧表

HA8000シリーズ、及び周辺装置の消耗品一覧を示します。

項番	分類	適用製品の形名	消耗品名	形名
1	フロッピーディスク	システム装置標準搭載品	フロッピーディスク 3.5 型	MFHD256.C10P
			クリーニングFD	CD-32D
2	内蔵CD-ROM	システム装置標準搭載品 GS-SUC5524EEX GS-SUC5524FEX GS-UC5524EX GH-SUC5524DEX GH-UC5524EX	CD-ROM レンズクリーナー	CD-CL(PC)
3	内蔵DVD-ROM	GS-SUV5050CEX GS-SUV5050DEX GS-UV5050EX GH-SUV5050AEX GH-UV5050EX	レンズクリーナー	CD-CL(PC)
4	内蔵DVD-RAM	GS-UV7090 GS-SUV7090AEX GH-SUV7090AEX	DVD-RAM メディア	DRMC94C.1P DRMC94C.1PxS *1 LM-AD240M DRMC47C.1P/1P5S LM-AB120M
			ディスククリーナー	LF-K200DCJ1
			レンズクリーナー	LF-K123LCJ1
5	内蔵DAT (DAT72)	GS-SUD57221xxx GS-SUD77345xxx GH-SUD77345xxx	DDS データカートリッジ	HS-4/125S(D) HS-4/150S(D) HS-4/170S(D)
			クリーニングテープ	HS-4/CL(D)
6	内蔵DATチェンジャー (DAT72)	GS-SUD77464xxx GH-SUD77464xxx	DDS データカートリッジ	HS-4/125S(D) HS-4/150S(D) HS-4/170S(D)
			クリーニングテープ	HS-4/CL(D)
			マガジン	LKM-AXQ598
7	内蔵AIT (AIT-2)	GS-SUS75113xxx GH-SUS75113xxx	AIT-2 メディア	SDX2-36CR SDX2-50CR
			クリーニングテープ	SDX1-CLR
8	内蔵LTO (LTO Ultrium2)	GS-SUU72026xxx GH-SUU72025xxx GS-SUU72037xxx GH-SUU72037xxx GS-SUU72126xxx GH-SUU72125xxx GS-SUU72137xxx GH-SUU72137xxx	LTO Ultrium1 カートリッジ	LT0U1/100 D
			LTO Ultrium2 カートリッジ	LT0U2/200 D
			LTO Ultrium ユニバーサルクリーニング カートリッジ	LT0U1/UCL E C7978A

*1: 「x」には1~10のいずれかの数字が入ります。

(株)日立情報システムズオンラインショップ: <https://www.hi-thanks.com/>
お問い合わせ先:(株)日立情報システムズ(Tel:03-5435-7714)

項番	分類	適用製品の形名	消耗品名	形名
9	内蔵LTO (Ultrium3)	GS-SUU74106xxx	LTO Ultrium2 カートリッジ	LTOU2/200 D
		GH-SUU74105xxx	LTO Ultrium3 カートリッジ	LTOU3/400 D
		GS-SUU74107xxx	LTO Ultrium3 WORM カートリッジ	LTOU3/400W D
		GH-SUU74107xxx	LTO Ultrium	LTOU1/UCL E
		GS-SUU74026xxx	エバ [®] -サルクリ-ニク [®] カートリッジ	C7978A
		GH-SUU74025xxx		
		GS-SUU74037xxx GH-SUU74037xxx		
10	DAT72チェンジャー (DAT72)	GH-SGVxx-DA7210	DDS データカートリッジ	HS-4/125S(D) HS-4/150S(D) HS-4/170S(D)
			クリーニングテープ	HS-4/CL(D)
11	LTOチェンジャー (Ultrium3)	GH-SGVxx-L108RF	LTO Ultrium2 カートリッジ	LTOU2/200 D
		GH-SGVxx-L116RF	LTO Ultrium3 カートリッジ	LTOU3/400 D
			LTO Ultrium エバ [®] -サルクリ-ニク [®] カートリッジ	LTOU1/UCL E

(株)日立情報システムズオンラインショップ：<https://www.hi-thanks.com/>
お問い合わせ先：(株)日立情報システムズ(Tel：03-5435-7714)

8.4 その他

保守サービス期間について

製品のハードウェア保守期間は製品納入時より6年間となりますので、ご承知ください。
なお、サービスの詳細な内容については保守会社にお問い合わせください。

日常のお手入れ

システムの稼動信頼性を維持するため、システム装置およびシステム装置に内蔵する各機器は、定期的なお手入れを必ず実施してください。

日常のお手入れを怠ると、システム装置の内部温度上昇による内蔵ハードディスク障害やテープデバイスのアクセスエラーを引き起こす原因となります。

システム装置およびシステム装置に内蔵する各機器の清掃項目および清掃周期についてはシステム装置に添付の『はじめてのあなたに』に記載されています。

流通品の取扱いについて

HA8000 シリーズでは、システム構成図に記載した製品以外についての動作保証はいたしておりません。したがって、流通ハードウェアおよび流通ソフトウェアをご使用になる場合は、必ずシステム構築者の責任で十分なシステム連動評価を行ってからご使用ください。

なお、他社の流通製品のご使用については動作など保障いたしかねます。