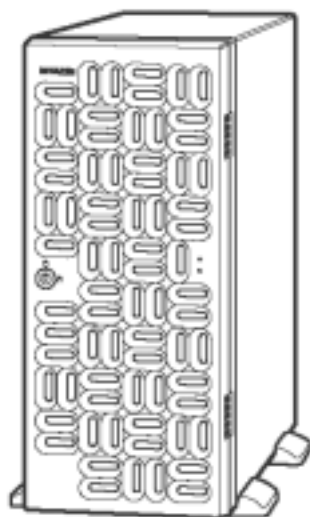


(2) HA8000/20W EC, FC, HC



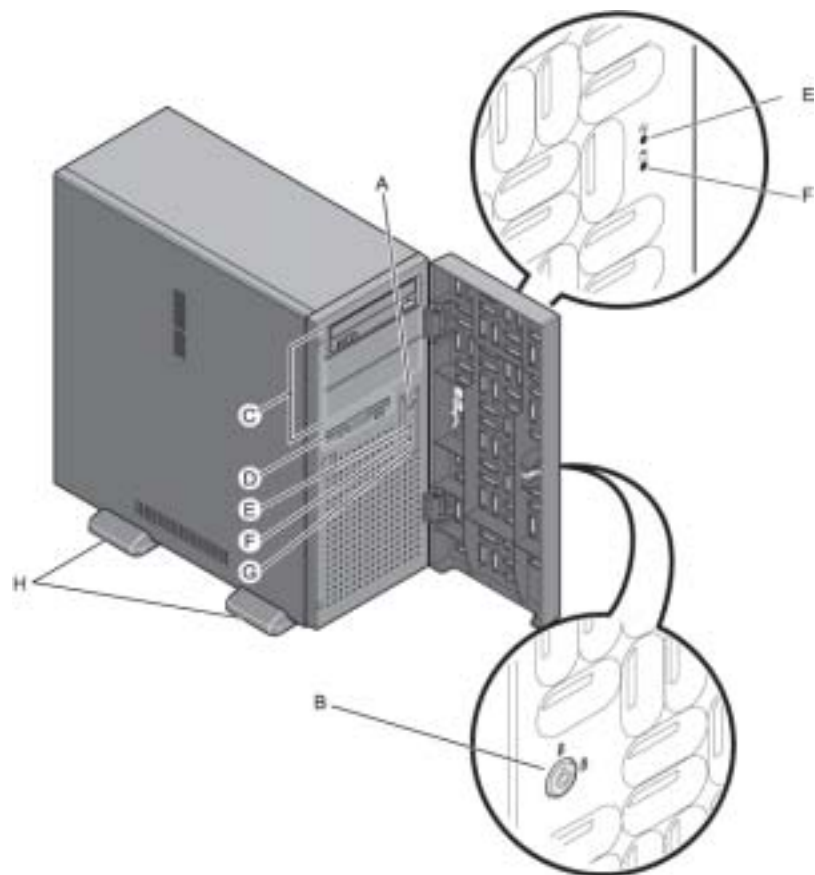
HA8000/20W EC, FC, HC
(筐体色：黒)

HA8000/20W EC, FC, HC システム装置 機器仕様

モデル名	20 EC		20 FC		20 HC	
	リモートサービスサーバ RAID1 (シリアル ATA) モデル		リモートサービスサーバ ディスク (シリアル ATA) モデル		リモートサービスサーバ RAID1 (シリアル ATA) モデル	
筐体タイプ	キャビネットタイプ					
CPU (周波数)	Intel® Pentium® 4 プロセッサ (3.40EGHz/3EGHz/2.80AGHz)					
	プロセッサ数 最小 1/最大 1					
	キャッシュ	一次 / 1CPU データ: 16KB / 実行トレース: 12K μOps				
メモリー	二次 / 1CPU 1MB					
チップセット	Intel 社製 E7210					
システムバス (FSB) 周波数	Pentium4 (3.40EGHz/3EGHz): 800MHz, Pentium4 (2.80AGHz): 533MHz					
メインメモリー	容量	最小: 256MB / 最大: 4GB				
	スロット数	4				
	サポートメモリー容量	256MB (256MBx1), 512MB (256MBx2), 1GB (512MBx2), 2GB (1GBx2)				
	仕様	DDR SDRAM/400MHz/ECC/Unbuffered DIMM (Pentium4 (2.80AGHz) 時 333MHz 動作)				
表示機能	アクセラレータ	ATI 社製 RAGE XL [リモートサービスサーバ] ボード / PCI]				
	VRAM	8MB				
	表示解像度 (表示色) *1	640x480 ドット (1677 万色), 800x600 ドット (1677 万色), 1024x768 ドット (1677 万色)				
ハードディスク (本体内部)	最大容量 *2	RAID 0	-			750GB (250GBx3)
		RAID 5	-			500GB (250GBx3)
		ディスク	250GB (RAID 1: 250GBx2)	500GB (250GBx2)		-
	サポート HDD 容量	120GB, 160GB, 250GB				
	インタフェース	シリアル ATA				
	回転数	7200r/min				
RAID コントローラ	コントローラ	オプション	-		Adaptec 社製 SATA Raid 2410SA [PCI ボード, 64bit/66MHz]	
	インタフェース	シリアル ATA	-		シリアル ATA	
	チャネル数	2 チャネル (HDD1 台 / チャネル)	-		3 チャネル (HDD1 台 / チャネル)	
	キャッシュ容量	-	-		64MB (SDRAM/ECC)	
	サポート RAID レベル	RAID 1	-		RAID 0, 1, 5, JBOD	
FDD	3.5 型 FDD (1.44MB/720KB) x1 ドライブ (標準)					
CD-ROM	48 倍速 (IDE) x1 ドライブ (オプション)					
DVD-RAM	片面/両面: 4.7GB/9.4GB, ATAPI (オプション)					
拡張ベイ	3.5 型ベイ	2 (2.5" HDD にて占有) <small>[オプション: ラグ未対応 / 対応: 未対応]</small>		2 (1.8" HDD にて占有)		2 (2.5" HDD にて占有) <small>[オプション: ラグ未対応 / RAID1 構成時対応: 対応]</small>
	5 型ベイ	2 (1.8" CD-ROM または DVD-RAM にて占有)				3 (1.8" CD-ROM または DVD-RAM にて占有, 1.8" は HDD 専用) x1 <small>[オプション: ラグ未対応 / RAID1 構成時対応: 対応]</small>
	5 型ベイ (薄型)	-				
	FDD 専用	1 (1.8" FDD にて占有)				
PCI スロット	64bit/66MHz (3.3V キー) x2, 32bit/33MHz (5V キー) x3 (リモートサービスサーバ にて 1 スロット占有)		-		64bit/66MHz (3.3V キー) x2 (1 スロット RAID ボード にて占有), 32bit/33MHz (5V キー) x3 (リモートサービスサーバ にて 1 スロット占有)	
標準インターフェイス	SCSI	コントローラ	-			
		インタフェース	-			
	LAN	コントローラ	Intel 社製 i82547G1x1 [オプション] / PCI]			
		インタフェース	1000BASE-T/100BASE-TX/10BASE-Tx1 (RJ-45)			
Wake On LAN 機能	サポート *4					
ネットワークポート	(ポート) 個別対応					
外形寸法	235(W)x456(D)x430(H)mm (転倒防止脚含む)					
質量 [標準値] (() 内は最大質量値)	約 12.9kg (14.1kg)		約 12.3kg (14.1kg)		約 13.8kg (14.9kg)	
電源	電圧	AC100V ± 10% 50/60Hz				
	電源コードプラグ形状 (本数)	接地型 2 極差込プラグ (1 本)				
	冗長化電源	-				
冗長 FAN	-					
消費電力 [標準値] (() 内は最大消費電力値)	約 108W (228W)		約 101W (228W)		約 121W (249W)	
省エネ法に基づく表示	区分	J				
	エネルギー消費効率	0.010	0.0094		0.011	
VCCI 基準 *5	クラス A 情報技術装置					
インストール OS	Windows Server 2003, Standard Edition 日本語版 (SP1 添付) (5CAL 付) / Windows 2000 Server 日本語版 (SP4) (5CAL 付)					
サポート OS	Windows Server 2003 R2, Standard Edition 日本語版 / Windows Server 2003, Standard Edition 日本語版 (SP1) / Windows 2000 Server 日本語版 (SP4)					
添付ソフトウェア	JP1/ServerConductor/Agent (サーバ管理ツール) / HA8000 System Installer (簡易セットアップツール) / Adaptec Storage Manager (ディスクレイ管理ツール)					
主な添付品	電源ケーブル, 取扱説明書, HA8000 System Installer CD-ROM, キーボード (109 キー), マウス (ホイール付き)					

*1: 使用するディスプレイや OS の制限などにより、実際に設定できる解像度、表示色が異なる場合があります。
 *2: ハードディスクの容量表記は、16 バイト = 10³ バイトとして計算した容量です。
 *3: Windows Server 2003/Windows 2000 環境でのみサポート。但し、全ての USB 機器の接続を保証するものではありません。
 *4: Windows Server 2003/Windows 2000 環境でのみサポート。別途、JP1/ServerConductor/Server Manager が必要です。
 *5: 情報処理装置等電波障害自主規制協議会基準。クラス A 情報技術装置を家庭環境で使用すると、電波妨害を引き起こすことがあります。この場合には、使用者が適切な対策を講ずるよう要求されることがあります。エネルギー消費効率とは、省エネ法で定める測定方法により測定された消費電力を省エネ法で定める複合理論性能で除したものです。

前面 / 操作パネル



A : POWER スイッチ

システム装置の電源を入・切るときに押します。
なお、POWER スイッチを4秒以上押し続けると、強制的に電源を切ることが出来ます。

B : ドアロック

フロントドアに鍵をかけることができます。
ドアキーはシステム装置の背面に付いています。

C : 拡張ストレージベイ (5 型)

内蔵 CD-ROM などのリムーバブルデバイスを搭載します。

D : 3.5 型フロッピーディスクドライブ

全機種に標準で搭載されます。次のフロッピーディスクが使用できます。
2DD (720KB フォーマット)
2HD (1.44MB フォーマット)

E : POWER ランプ (緑/赤)

システム装置に電源コードが接続され、通電・待機状態の時に赤点灯します。
POWER スイッチを押してシステム装置の電源を投入すると緑点灯します。

F : HDD ACCESS ランプ (緑)

内蔵ハードディスクにアクセスしているときに点灯します。

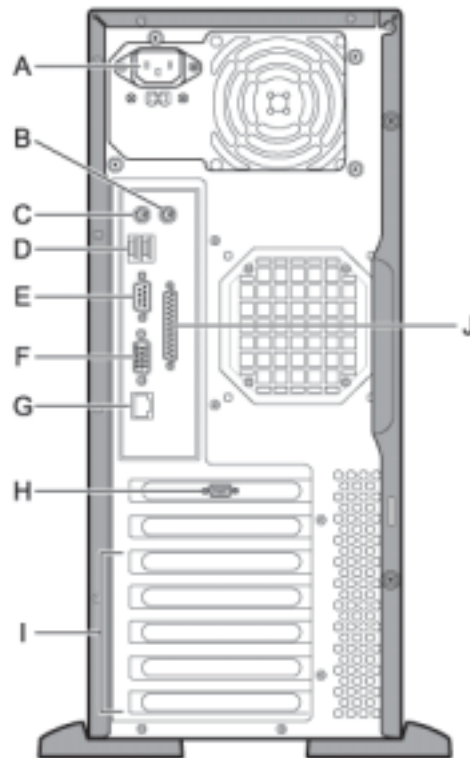
G : RESET スイッチ

システム装置をハード的にリセット (再起動) するときに押します。

H : 転倒防止脚

システム装置の設置後、転倒を防止するためのものです。取り外さないで下さい。

背面



A : 電源コネクタ

B : マウスインタフェースコネクタ

C : キーボードインタフェースコネクタ

D : USB インタフェースコネクタ

標準搭載されるリモートサービスボードをUSBケーブルで接続します。

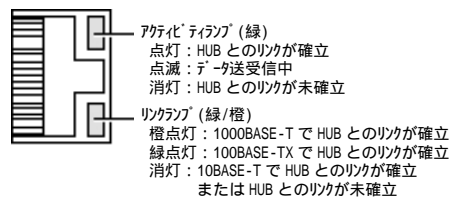
E : シリアルインタフェースコネクタ (COM1)

F : ディスプレイインタフェースコネクタ

本モデルではこのコネクタは使用しません。ディスプレイは標準搭載されるリモートサービスボードのディスプレイインタフェースコネクタに接続します。

G : ネットワークインタフェースコネクタ

LANケーブルを接続します。
コネクタにあるステータスランプは次のとおりです。



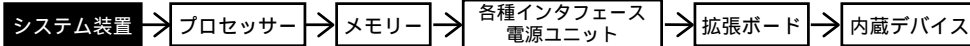
H : シリアルインタフェースコネクタ (COM2)

I : 拡張スロット (PCI)

PCI 仕様のボードを5枚まで取り付けることができます。
スロット番号は上から順に1~5となります。

J : パラレルインタフェースコネクタ

<システム装置および内蔵オプション編>



<外付けオプション編へ>

ディスプレイ装置<キャビネットタイプ>・外付け装置(バックアップ電池など)
無停電電源装置<キャビネットタイプ>

システム装置 (セットモデル/カスタムモデル)

HA8000/20W (20 EC) リモートサービスサーバ RAID1 (シリアルATA) モデル/キャビネットタイプ
[Windows Server 2003, Standard Edition 日本語版 (SP1 添付) (5CAL 付き) プレインストールモデル]

モデル	プロセッサ	ディスクレイアウト	内蔵 RAID	メモリー	CD-ROM/DVD-RAM	セット形名	希望小売価格	保守料(月額)	
								維持保守	出張修理
Windows Server 2003, Standard Edition 日本語版 (SP1 添付) (5CAL 付き) プレインストールモデル	Pentium 4 (3.40GHz/1MB) ×1CPU	シリアル ATA 2チャネル	選択 (*2)(*8)	選択 (*1)	選択 (*4)	GSJ020EC-JNN1EN1	完売しました。		
	Pentium 4 (3EGHz/1MB) ×1CPU					GSJ020EC-CNN1EN1			
	Pentium 4 (2.80AGHz/1MB) ×1CPU					GSJ020EC-ANN1EN1			

HA8000/20W (20 EC) リモートサービスサーバ RAID1 (シリアルATA) モデル/キャビネットタイプ
[Windows Server 2003 モデル(Windows 2000 Server 日本語版ダウングレード代行サービス付き)] (*9)

モデル	プロセッサ	ディスクレイアウト	内蔵 RAID	メモリー	CD-ROM/DVD-RAM	セット形名	希望小売価格	保守料(月額)	
								維持保守	出張修理
Windows Server 2003 モデル(Windows 2000 Server (SP4)ダウングレード代行サービス付き) (5CAL 付き)	Pentium 4 (3.40GHz/1MB) ×1CPU	シリアル ATA 2チャネル	選択 (*2)(*8)	選択 (*1)	選択 (*4)	GSJ020EC-JNN1ENB	完売しました。		
	Pentium 4 (3EGHz/1MB) ×1CPU					GSJ020EC-CNN1ENB			
	Pentium 4 (2.80AGHz/1MB) ×1CPU					GSJ020EC-ANN1ENB			

HA8000/20W (20 FC) リモートサービスサーバ ディスク (シリアルATA) モデル/キャビネットタイプ
[Windows Server 2003, Standard Edition 日本語版 (SP1 添付) (5CAL 付き) プレインストールモデル]

モデル	プロセッサ	ディスクレイアウト	HDD	メモリー	CD-ROM/DVD-RAM	セット形名	希望小売価格	保守料(月額)	
								維持保守	出張修理
Windows Server 2003, Standard Edition 日本語版 (SP1 添付) (5CAL 付き) プレインストールモデル	Pentium 4 (3.40GHz/1MB) ×1CPU	シリアル ATA	選択 (*2)	選択 (*1)	選択 (*4)	GSJ020FC-JNNCEN1	完売しました。		
	Pentium 4 (3EGHz/1MB) ×1CPU					GSJ020FC-CNNCEN1			
	Pentium 4 (2.80AGHz/1MB) ×1CPU					GSJ020FC-ANNCEN1			

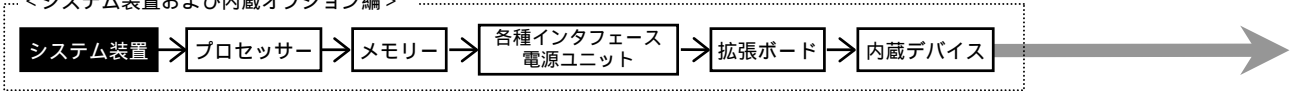
HA8000/20W (20 FC) リモートサービスサーバ ディスク (シリアルATA) モデル/キャビネットタイプ
[Windows Server 2003 モデル(Windows 2000 Server 日本語版ダウングレード代行サービス付き)] (*9)

モデル	プロセッサ	ディスクレイアウト	HDD	メモリー	CD-ROM/DVD-RAM	セット形名	希望小売価格	保守料(月額)	
								維持保守	出張修理
Windows Server 2003 モデル(Windows 2000 Server (SP4)ダウングレード代行サービス付き) (5CAL 付き)	Pentium 4 (3.40GHz/1MB) ×1CPU	シリアル ATA	選択 (*2)	選択 (*1)	選択 (*4)	GSJ020FC-JNNCENB	完売しました。		
	Pentium 4 (3EGHz/1MB) ×1CPU					GSJ020FC-CNNCENB			
	Pentium 4 (2.80AGHz/1MB) ×1CPU					GSJ020FC-ANNCENB			

各モデル共通仕様	標準搭載品	3.5型70ピンディスク(1.44MB/720KB), 1000BASE-Tx1
	標準添付品	キーボード(109キー), マウス(有線/無線), JP1/ServerConductor/Agent

*1: メモリーボードは、搭載必須製品です。したがって、必要なメモリーボード(純正品)を選択の上、購入願います。
 *2: 内蔵ハードディスクは、搭載必須製品です。したがって、必要な内蔵ハードディスク(純正品)を選択の上、購入願います。
 *4: CD-ROM/DVD-RAMは、搭載必須製品です。したがって、必要なデバイスを選択の上、購入願います。
 *8: RAIDレベルはRAID1固定です。
 *9: 「Windows 2000 Server 日本語版ダウングレード代行サービス」については、[7.1 OS情報]項を参照願います。又、ダウングレードOSのシステムバックアップ媒体を作成提供するサービス「システムバックアップ媒体代行作成サービス」の同時契約を推奨致します。(詳細は[5.2 追加サービス]項参照願います。)

<システム装置および内蔵オプション編>



<外付けオプション編>へ

ディスプレイ装置<キャビネットタイプ>・外付け装置(バックアップ電池など)
無停電電源装置<キャビネットタイプ>

HA8000/20W (20HC) リモートサービスサーバ RAID (シリアルATA) モデル/キャビネットタイプ
[Windows Server 2003, Standard Edition 日本語版 (SP1 添付) (5CAL 付き) プレインストールモデル]

モデル	プロセッサ	ディスプレイ コントローラ	内蔵 RAID	メモリー	CD-ROM/DVD-RAM	セット形名	希望小売価格	保守料(月額)	
								維持保守	出張修理
Windows Server 2003, Standard Edition 日本語版 (SP1 添付) (5CAL 付き) プレインストールモデル	Pentium 4 (3.40GHz/1MB) ×1CPU	シリアル ATA 3 分枠	選択 (*2)(*3)	選択 (*1)	選択 (*4)	GSJ020HC-JNN5LN1		完売しました。	
	Pentium 4 (3EGHz/1MB) ×1CPU								
	Pentium 4 (2.80AGHz/1MB) ×1CPU								

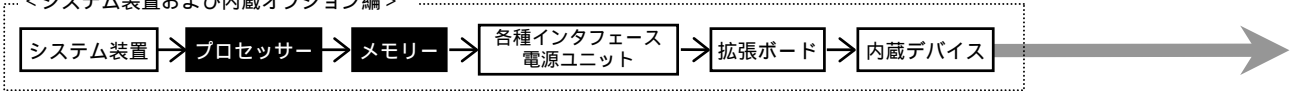
HA8000/20W (20HC) リモートサービスサーバ RAID (シリアルATA) モデル/キャビネットタイプ
[Windows Server 2003 モデル(Windows 2000 Server 日本語版ダウングレード代行サービス付き)] (*9)

モデル	プロセッサ	ディスプレイ コントローラ	内蔵 RAID	メモリー	CD-ROM/DVD-RAM	セット形名	希望小売価格	保守料(月額)	
								維持保守	出張修理
Windows Server 2003 モデル(Windows 2000 Server (SP4)ダウングレード代行サービス付き) (5CAL 付き)	Pentium 4 (3.40GHz/1MB) ×1CPU	シリアル ATA 3 分枠	選択 (*2)(*3)	選択 (*1)	選択 (*4)	GSJ020HC-JNN5LNB		完売しました。	
	Pentium 4 (3EGHz/1MB) ×1CPU								
	Pentium 4 (2.80AGHz/1MB) ×1CPU								

各モデル共通仕様	標準搭載品	3.5 型フロッピー ディスク(1.44MB/720KB) , 1000BASE-Tx1
	標準添付品	キーボード (109 キー) , マウス(ホイールマウス) , JP1/ServerConductor /Agent

- *1 : メモリーボードは、搭載必須製品です。したがって、必要なメモリーボード(純正品)を選択の上、購入願います。
- *2 : 内蔵ハードディスクは、搭載必須製品です。したがって、必要な内蔵ハードディスク(純正品)を選択の上、購入願います。
- *3 : 標準の RAID レベルは、RAID5 です。RAID レベル 0, 1, JBOD (RAID7) , 10 を選択の場合、別途 RAID 設定サービス(SD-41A1-N10G)を購入願います。
- *4 : CD-ROM/DVD-RAM は、搭載必須製品です。したがって、必要なデバイスを選択の上、購入願います。
- *9 : 「Windows 2000 Server 日本語版ダウングレード代行サービス」については、[7.1 OS 情報] 項を参照願います。又、ダウングレード OS のシステムバックアップ媒体を作成提供するサービス「システムバックアップ媒体代行作成サービス」の同時契約を推奨致します。(詳細は [5.2 カスタムメイドサービス] 項参照願います。)

<システム装置および内蔵オプション編>



<外付けオプション編>へ

ディスプレイ装置<キャビネットタイプ>・外付け装置(バックアップ電池など)
無停電電源装置<キャビネットタイプ>

・[カスタム]はカスタムメイド対象製品です。

20EC
20FC
20HC

プロセッサ

HA8000/20W にはプロセッサの増設はできません。

9 9 9

プロセッサスロット 1

選択



プロセッサ
〔Pentium 4 (2.80AGHz/L2 キャッシュ 1MB)〕
(オプション形名なし)
・システム装置に 1 個標準搭載されます。



プロセッサ
〔Pentium 4 (3EGHz/L2 キャッシュ 1MB)〕
(オプション形名なし)
・システム装置に 1 個標準搭載されます。



プロセッサ
〔Pentium 4 (3.40EGHz/L2 キャッシュ 1MB)〕
(オプション形名なし)
・システム装置に 1 個標準搭載されます。

システム装置本体 I/F & スロット

- 1 ディスプレイインタフェース
- 2 キーボードインタフェース
- 3 マウスインタフェース
- 4 シリアルインタフェース (COM1)
- 5 シリアルインタフェース (COM2)
- 6 パラレルインタフェース
- 7 SCSI インタフェース
- 8 ネットワークインタフェース
- 9 プロセッサスロット
- 10 メモリスロット
- 11 拡張スロット
- 12 拡張ストレージベイ
- 13 電源スロット
- 14 IDE インタフェース
- 15 ICMB 1 インタフェース
- 16 USB インタフェース
- 17 スマートネットインタフェース

(凡例) : 同時接続〔搭載〕可
: 選択接続〔搭載〕のみ

メモリー

10 10 10

メモリスロット 1~4

選択



メモリーボード
〔256MB (256MBx1) :DDR SDRAM〕
(GS-MJ7256VEX) [カスタム]
(GS-MJ7256V)
・本ボードはメモリスロットを 1 個使用します。



メモリーボード
〔512MB (256MBx2) :DDR SDRAM〕
(GS-MJ7512VEX) [カスタム]
(GS-MJ7512V)
・本ボードはメモリスロットを 2 個使用します。



メモリーボード
〔1GB (512MBx2) :DDR SDRAM〕
(GS-MJ701GVEX) [カスタム]
(GS-MJ701GV)
・本ボードはメモリスロットを 2 個使用します。



メモリーボード
〔2GB (1GBx2) :DDR SDRAM〕
(GS-MJ702GVEX) [カスタム]
(GS-MJ702GV)
・本ボードはメモリスロットを 2 個使用します。

メモリーは、搭載必須製品です。
したがって、必要なメモリー
ボードを選択の上、購入願います。

- メモリー搭載条件表 -

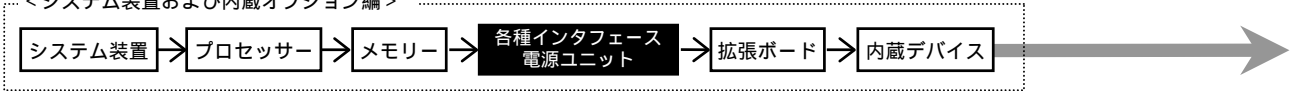
< HA8000/20W EC, FC, HC >

- ・メモリーボードは容量の大きいものから優先搭載します。
- ・2 枚セットのメモリーボード (512MB, 1GB, 2GB) 搭載時は、メモリスロット 1, 3 へ実装します。(増設時はメモリスロット 2, 4 へ実装)

【実装条件(搭載順序)】

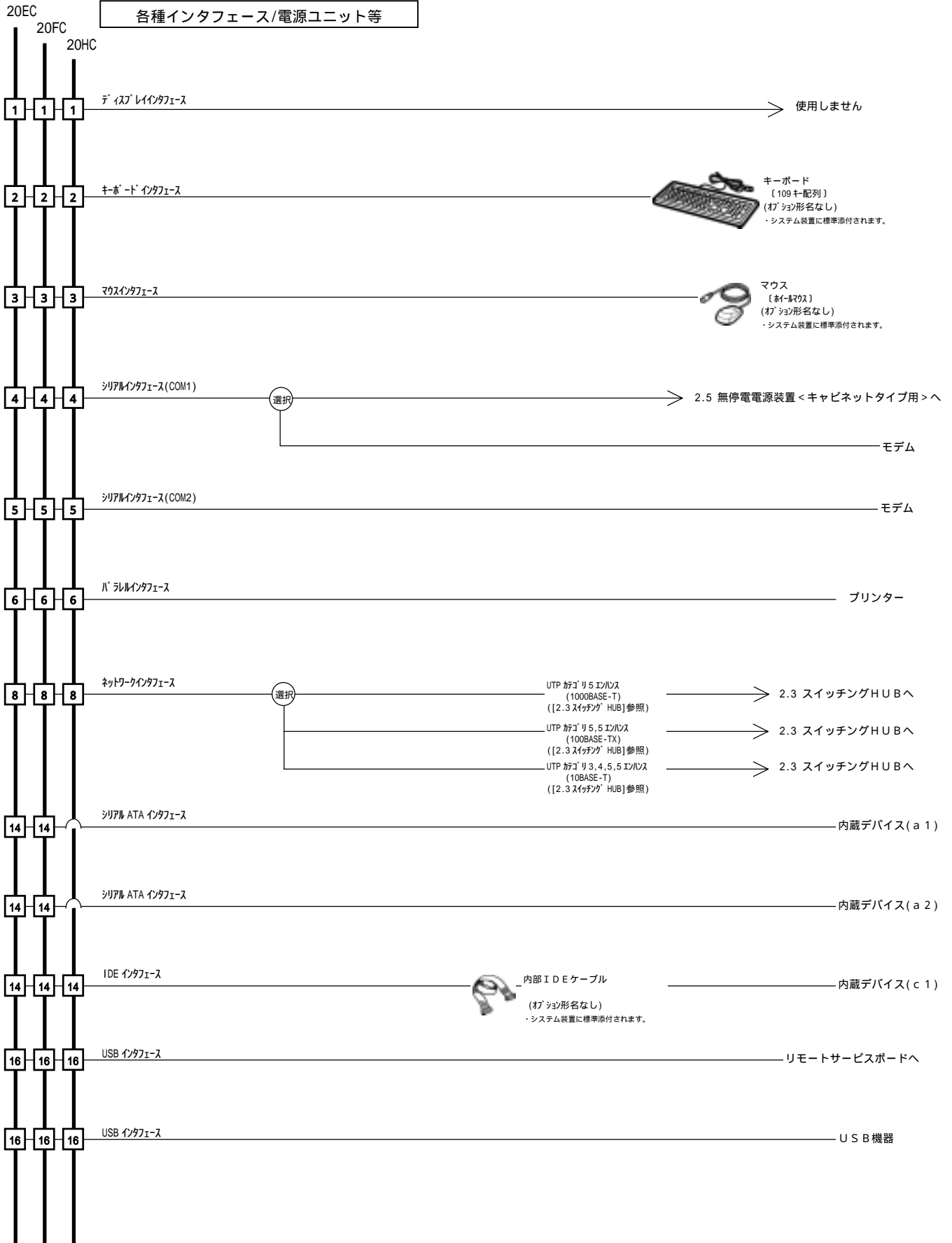
メモリーボード 容量	メモリスロット			
	1	2	3	4
256MB				
512MB				
1GB				
2GB				

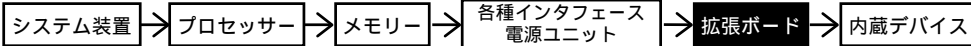
<システム装置および内蔵オプション編>



<外付けオプション編>へ

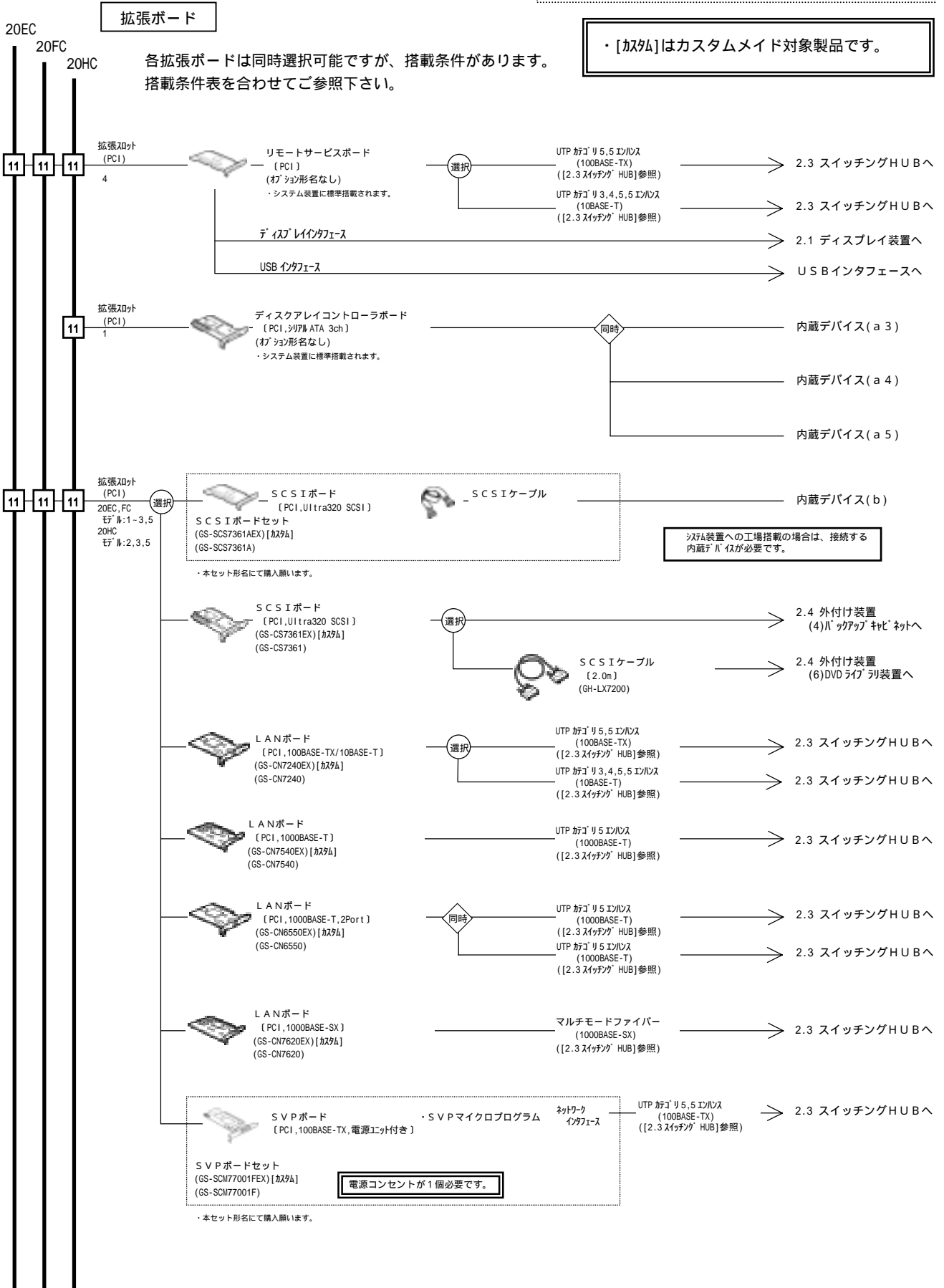
ディスプレイ装置<キャビネットタイプ>・外付け装置(バックアップ電池など)
無停電電源装置<キャビネットタイプ>



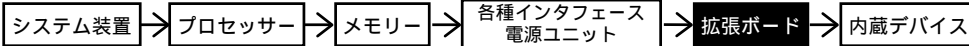


<外付けオプション編>へ

ディスプレイ装置<キャビネットタイプ>・外付け装置(バックアップキットなど)
無停電電源装置<キャビネットタイプ>



< システム装置および内蔵オプション編 >



< 外付けオプション編 >へ

ディスプレイ装置<キャビネットタイプ>・外付け装置(バックアップ電池など)
無停電電源装置<キャビネットタイプ>

- 拡張ボード搭載条件表 -

- ・拡張ボードの搭載位置および最大搭載枚数については、下表のとおりです。
- ・SVPボードをご使用の場合、管理用ソフトウェアのJP1/ServerConductor/Server Manager 及び JP1/ServerConductor/Advanced Agent も合わせてご購入ください。

< HA8000 / 20W EB リモートサービスサーバ RAID1(シリアルATA)モデル >

品名	形名	拡張 ボード 優先順位	最大 搭載 枚数	拡張スロット PCI					
				64bit		32bit			
				66MHz		33MHz			
				3.3Vキ		5Vキ			
フルサイズ		ハーフサイズ							
		1	2	3	4	5			
リモートサービスボード	オプション形名なし	-	1	x	x	x			x
SCSIボードセット	GS-SCS7361A	(4)	2				x		
SCSIボード	GS-CS7361	(4)	(*1)				x		
LANボード(100BASE-TX/10BASE-T)	GS-CN7240	(6)	4				x		
LANボード(1000BASE-T)	GS-CN7540	(3)	4				x		
LANボード(1000BASE-T 2Port)	GS-CN6550	(1)	2				x		
LANボード(1000BASE-SX)	GS-CN7620	(2)	4				x		
SVPボードセット	GS-SCM77001F	(5)	1				x		

(凡例) : 標準搭載
: 搭載可(搭載優先順位)
x : 搭載不可

*1: SCSIボードセット(GS-SCS7361A)とSCSIボード(GS-CS7361)の最大搭載枚数は合わせて2枚です。但し、SCSIボードセット(GS-SCS7361A)の最大搭載枚数は1枚です。

< HA8000 / 20W FB リモートサービスサーバ ディスク(シリアルATA)モデル >

品名	形名	拡張 ボード 優先順位	最大 搭載 枚数	拡張スロット PCI					
				64bit		32bit			
				66MHz		33MHz			
				3.3Vキ		5Vキ			
		1	2	3	4	5			
リモートサービスボード	オプション形名なし	-	1	x	x	x			x
SCSIボードセット	GS-SCS7361A	(4)	2				x		
SCSIボード	GS-CS7361	(4)	(*1)				x		
LANボード(100BASE-TX/10BASE-T)	GS-CN7240	(6)	4				x		
LANボード(1000BASE-T)	GS-CN7540	(3)	4				x		
LANボード(1000BASE-T 2Port)	GS-CN6550	(1)	2				x		
LANボード(1000BASE-SX)	GS-CN7620	(2)	4				x		
SVPボードセット	GS-SCM77001F	(5)	1				x		

(凡例) : 標準搭載
: 搭載可(搭載優先順位)
x : 搭載不可

*1: SCSIボードセット(GS-SCS7361A)とSCSIボード(GS-CS7361)の最大搭載枚数は合わせて2枚です。但し、SCSIボードセット(GS-SCS7361A)の最大搭載枚数は1枚です。

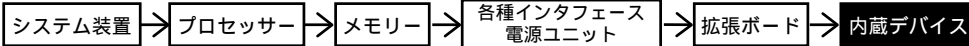
< HA8000 / 20W HB リモートサービスサーバ RAID(シリアルATA)モデル >

品名	形名	拡張 ボード 優先順位	最大 搭載 枚数	拡張スロット PCI					
				64bit		32bit			
				66MHz		33MHz			
				3.3Vキ		5Vキ			
		1	2	3	4	5			
リモートサービスボード	オプション形名なし	-	1	x	x	x			x
ディスクアレイコントローラボード	オプション形名なし	-	1			x	x	x	x
SCSIボードセット	GS-SCS7361A	(4)	2	x			x		
SCSIボード	GS-CS7361	(4)	(*1)	x			x		
LANボード(100BASE-TX/10BASE-T)	GS-CN7240	(6)	3	x			x		
LANボード(1000BASE-T)	GS-CN7540	(3)	3	x			x		
LANボード(1000BASE-T 2Port)	GS-CN6550	(1)	2	x			x		
LANボード(1000BASE-SX)	GS-CN7620	(2)	3	x			x		
SVPボードセット	GS-SCM77001F	(5)	1	x			x		

(凡例) : 標準搭載
: 搭載可(搭載優先順位)
x : 搭載不可

*1: SCSIボードセット(GS-SCS7361A)とSCSIボード(GS-CS7361)の最大搭載枚数は合わせて2枚です。但し、SCSIボードセット(GS-SCS7361A)の最大搭載枚数は1枚です。

<システム装置および内蔵オプション編>

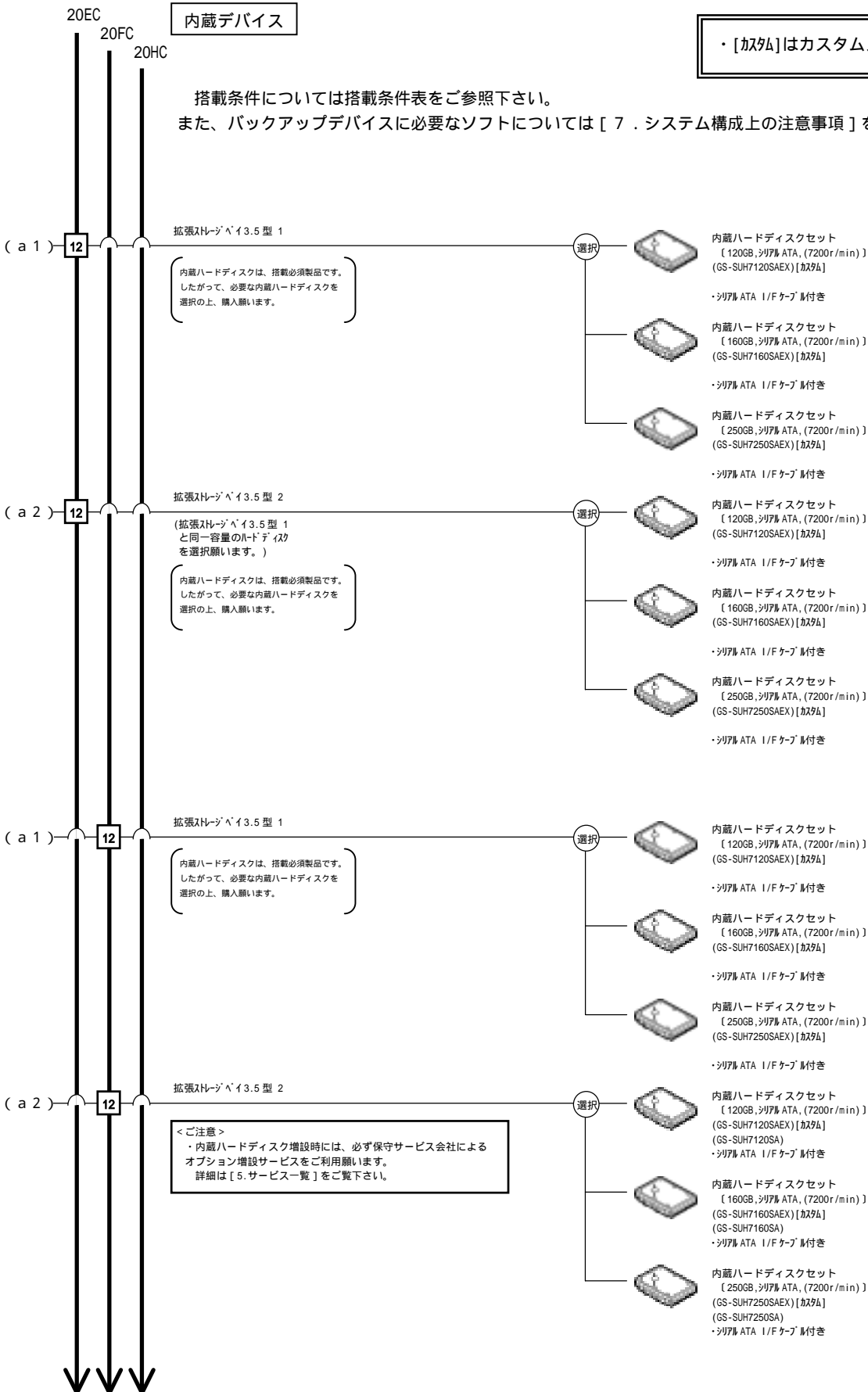


<外付けオプション編>へ

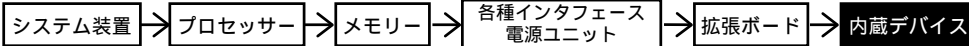
ディスプレイ装置<キャビネットタイプ>・外付け装置(バックアップレコーダなど)
無停電電源装置<キャビネットタイプ>

・ [カスタム] はカスタムメイド対象製品です。

搭載条件については搭載条件表をご参照下さい。
また、バックアップデバイスに必要なソフトについては [7 . システム構成上の注意事項] をご参照下さい。



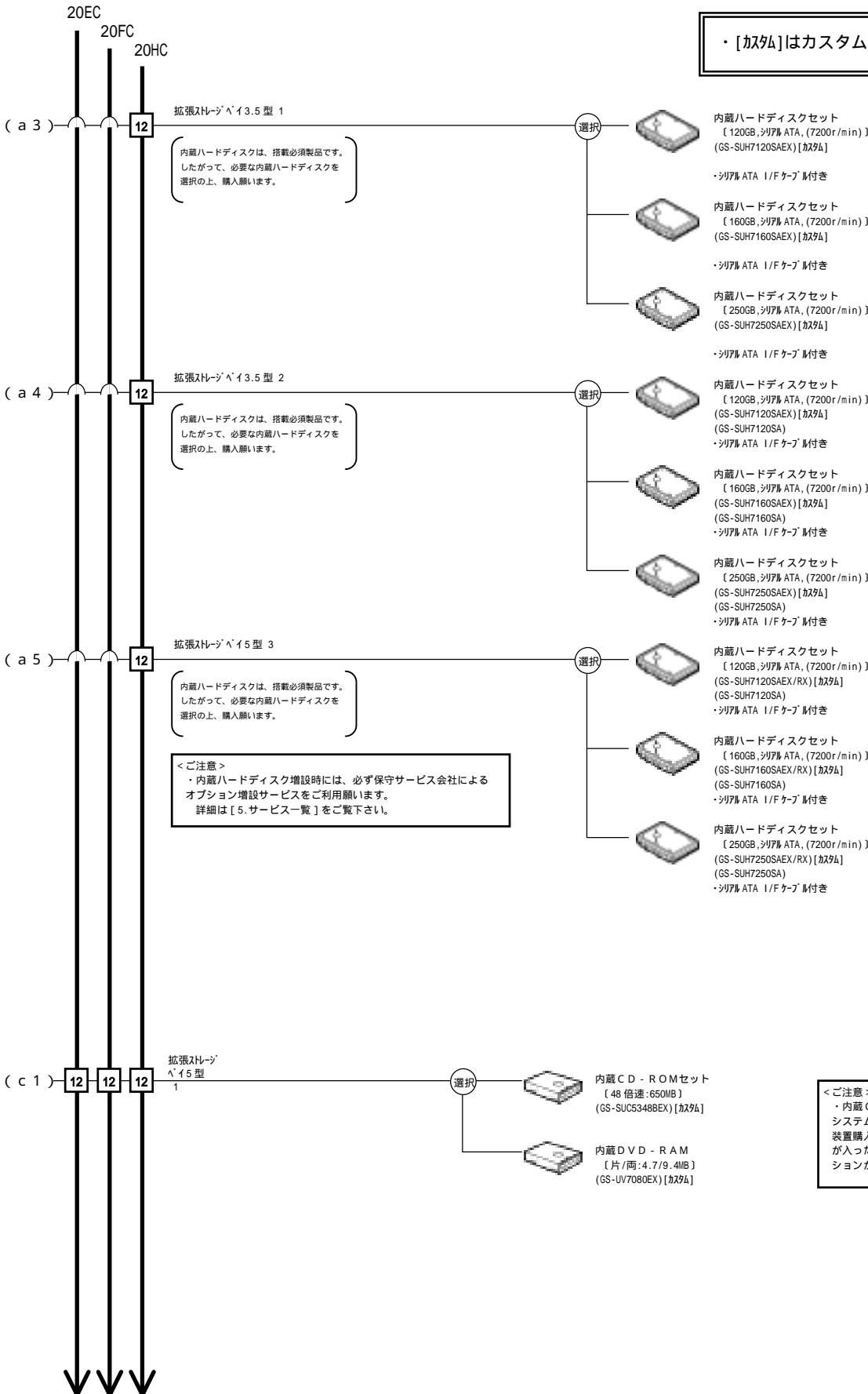
<システム装置および内蔵オプション編>



<外付けオプション編>へ

ディスプレイ装置<キャビネットタイプ>・外付け装置(バックアップレコーダなど)
無停電電源装置<キャビネットタイプ>

・ [加外] はカスタムメイド対象製品です。



拡張スロット 13.5 型 1
内蔵ハードディスクは、搭載必須製品です。したがって、必要な内蔵ハードディスクを選択の上、購入願います。

- 選択
- 内蔵ハードディスクセット
〔120GB, シリアル ATA, (7200r/min)〕
(GS-SUH7120SAEX) [加外]
 - ・シリアル ATA 1/F ケーブル付き
 - 内蔵ハードディスクセット
〔160GB, シリアル ATA, (7200r/min)〕
(GS-SUH7160SAEX) [加外]
 - ・シリアル ATA 1/F ケーブル付き
 - 内蔵ハードディスクセット
〔250GB, シリアル ATA, (7200r/min)〕
(GS-SUH7250SAEX) [加外]
 - ・シリアル ATA 1/F ケーブル付き

拡張スロット 13.5 型 2
内蔵ハードディスクは、搭載必須製品です。したがって、必要な内蔵ハードディスクを選択の上、購入願います。

- 選択
- 内蔵ハードディスクセット
〔120GB, シリアル ATA, (7200r/min)〕
(GS-SUH7120SAEX) [加外]
 - ・シリアル ATA 1/F ケーブル付き
 - 内蔵ハードディスクセット
〔160GB, シリアル ATA, (7200r/min)〕
(GS-SUH7160SAEX) [加外]
 - ・シリアル ATA 1/F ケーブル付き
 - 内蔵ハードディスクセット
〔250GB, シリアル ATA, (7200r/min)〕
(GS-SUH7250SAEX) [加外]
 - ・シリアル ATA 1/F ケーブル付き

拡張スロット 15 型 3
内蔵ハードディスクは、搭載必須製品です。したがって、必要な内蔵ハードディスクを選択の上、購入願います。

- 選択
- 内蔵ハードディスクセット
〔120GB, シリアル ATA, (7200r/min)〕
(GS-SUH7120SAEX/RX) [加外]
 - ・シリアル ATA 1/F ケーブル付き
 - 内蔵ハードディスクセット
〔160GB, シリアル ATA, (7200r/min)〕
(GS-SUH7160SAEX/RX) [加外]
 - ・シリアル ATA 1/F ケーブル付き
 - 内蔵ハードディスクセット
〔250GB, シリアル ATA, (7200r/min)〕
(GS-SUH7250SAEX/RX) [加外]
 - ・シリアル ATA 1/F ケーブル付き

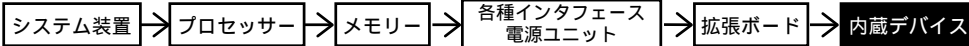
<ご注意>
・内蔵ハードディスク増設時には、必ず保守サービス会社によるオプション増設サービスをご利用願います。
詳細は [5. サービス一覧] をご覧下さい。

(c1) 12 12 12
拡張スロット 15 型 1

- 選択
- 内蔵 CD - ROM セット
〔48 倍速: 650MB〕
(GS-SUC5348BEX) [加外]
 - 内蔵 DVD - RAM
〔片/両: 4.7/9.4MB〕
(GS-UV7080EX) [加外]

<ご注意>
・内蔵 CD - ROM, 内蔵 DVD - RAM は既設システム装置に増設できません。新規システム装置購入時にセット形名の中から必要なデバイスが入ったものをお選びいただくか、上記内蔵オプションから選択してください。

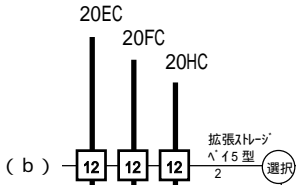
<システム装置および内蔵オプション編>



<外付けオプション編>へ

ディスプレイ装置<キャビネットタイプ>・外付け装置(バックアップレコーダなど)
無停電電源装置<キャビネットタイプ>

・[加付]はカスタムメイド対象製品です。



内蔵光磁気ディスク (640MB) 変換アダプタ

内蔵光磁気ディスクセット (GS-SUM5642BEX) [加付]
(GS-SUM5642B)

・本セット形名にて手配願います。

内蔵DAT (DAT72)

バックアップソフトウェア	バックアップデバイス	内蔵DAT
BrightStor ARCserve Backup r11.1 for Windows + Disaster Recovery Option + Agent for Open Files [BrightStor ARCserve Backup Release 11のCD-ROMも同梱] (RT-1242C-1174/RT-1242C-1A74/RT-1242C-1G74相当をバンドル)	内蔵DAT [DAT72(非/圧縮:36/72GB)] ・メディア(DDSフォーマット) [HS-4/170S]]x10巻付き	内蔵DATセット (GS-SUD772430FEX) [加付] 完売しました。 (GS-SUD772430FW) 完売しました。
BrightStor ARCserve Backup r11.1 for Windows + Disaster Recovery Option [BrightStor ARCserve Backup Release 11のCD-ROMも同梱] (RT-1242C-1174/RT-1242C-1A74相当をバンドル)	内蔵DAT [DAT72(非/圧縮:36/72GB)] ・メディア(DDSフォーマット) [HS-4/170S]]x5巻付き	内蔵DATセット (GS-SUD772430DWEX) [加付] 完売しました。 (GS-SUD772430DW) 完売しました。
BrightStor ARCserve Backup r11.1 for Windows [BrightStor ARCserve Backup Release 11のCD-ROMも同梱] (RT-1242C-1174相当をバンドル)	内蔵DAT [DAT72(非/圧縮:36/72GB)] ・メディア(DDSフォーマット) [HS-4/170S]]x5巻付き	内蔵DATセット (GS-SUD772430WEX) [加付] 完売しました。 (GS-SUD772430W) 完売しました。
JPI/VERITAS Backup Exec 10.0 for Windows Servers (RT-1V25-K3W110相当をバンドル)	内蔵DAT [DAT72(非/圧縮:36/72GB)] ・メディア(DDSフォーマット) [HS-4/170S]]x5巻付き	内蔵DATセット (GS-SUD772430MEX) [加付] 完売しました。 (GS-SUD772430M) 完売しました。
バックアップソフトウェアなし	内蔵DAT [DAT72(非/圧縮:36/72GB)] ・メディア(DDSフォーマット) [HS-4/170S]]x5巻付き	内蔵DATセット (GS-SUD7724300EX) [加付] 完売しました。 (GS-SUD7724300) 完売しました。 ・価格はHi-JOINTにて確認願います。

・対応OSは、[7.3バックアップデバイス情報]項を参照願います。

バックアップソフトウェア	バックアップデバイス	内蔵DAT	内蔵DAT
BrightStor ARCserve Backup r11.1 for Windows + Disaster Recovery Option + Agent for Open Files [BrightStor ARCserve Backup Release 11のCD-ROMも同梱] (RT-1242C-1174/RT-1242C-1A74/RT-1242C-1G74相当をバンドル)	内蔵DAT [DAT72(非/圧縮:36/72GB)] ・メディア(DDSフォーマット) [HS-4/170S]]x5巻付き	内蔵DATセット (GS-SUD772430FYEX) [加付] 完売しました。 (GS-SUD772430FY) 完売しました。	内蔵DATセット (GS-SUD772430FOX) [加付] 完売しました。 (GS-SUD772430FO) 完売しました。
BrightStor ARCserve Backup r11.1 for Windows + Disaster Recovery Option [BrightStor ARCserve Backup Release 11のCD-ROMも同梱] (RT-1242C-1174/RT-1242C-1A74相当をバンドル)	内蔵DAT [DAT72(非/圧縮:36/72GB)] ・メディア(DDSフォーマット) [HS-4/170S]]x5巻付き	内蔵DATセット (GS-SUD772430DYEX) [加付] 完売しました。 (GS-SUD772430DY) 完売しました。	内蔵DATセット (GS-SUD772430D0EX) [加付] 完売しました。 (GS-SUD772430D0) 完売しました。
BrightStor ARCserve Backup r11.1 for Windows [BrightStor ARCserve Backup Release 11のCD-ROMも同梱] (RT-1242C-1174相当をバンドル)	内蔵DAT [DAT72(非/圧縮:36/72GB)] ・メディア(DDSフォーマット) [HS-4/170S]]x5巻付き	内蔵DATセット (GS-SUD772430OYEX) [加付] 完売しました。 (GS-SUD772430OY) 完売しました。	内蔵DATセット (GS-SUD772430O0EX) [加付] 完売しました。 (GS-SUD772430O0) 完売しました。
JPI/VERITAS Backup Exec 10.0 for Windows Servers (RT-1V25-K3W110相当をバンドル)	内蔵DAT [DAT72(非/圧縮:36/72GB)] ・メディア(DDSフォーマット) [HS-4/170S]]x5巻付き	内蔵DATセット (GS-SUD772430MYEX) [加付] 完売しました。 (GS-SUD772430MY) 完売しました。	内蔵DATセット (GS-SUD772430M0EX) [加付] 完売しました。 (GS-SUD772430M0) 完売しました。
バックアップソフトウェアなし	内蔵DAT [DAT72(非/圧縮:36/72GB)] ・メディア(DDSフォーマット) [HS-4/170S]]x5巻付き	内蔵DATセット (GS-SUD772430YEX) [加付] 完売しました。 (GS-SUD772430Y) 完売しました。	内蔵DATセット (GS-SUD77243000EX) [加付] 完売しました。 (GS-SUD77243000) 完売しました。 ・価格はHi-JOINTにて確認願います。

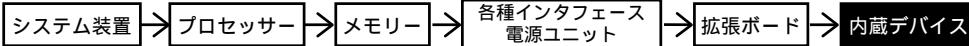
・対応OSは、[7.3バックアップデバイス情報]項を参照願います。

テープメディアセット

HA8000シリーズ 推奨メディア	5巻パック	10巻パック	30巻パック	60巻パック
内蔵DAT (DAT72) 用 DDSカートリッジテープ Maxell:HS-4/170S	GH-AI7DAT04 完売しました。	GH-SAY7DAT0210	GH-SAY7DAT0230	GH-SAY7DAT0260

クリーニングテープセット

HA8000シリーズ 推奨メディア	5巻パック
内蔵DAT (DAT72) 用 クリーニングカートリッジ Maxell:HS-4/CL	GH-AI7DATCL



<外付けオプション編>へ

ディスプレイ装置<キャビネットタイプ>・外付け装置(バックアップレコーダなど)
無停電源装置<キャビネットタイプ>

20EC
20FC
20HC

・ [加外] はカスタムメイド対象製品です。

内蔵 A I T (A I T - 2)

バックアップソフトウェア	バックアップデバイス	内蔵 A I T
BrightStor ARCserve Backup r11.1 for Windows + Disaster Recovery Option + Agent for Open Files [BrightStor ARCserve Backup Release 11 の CD-ROM も同梱] (RT-1242C-1174/RT-1242C-1A74/RT-1242C-1G74 相当をバンドル)	内蔵 A I T [AIT-2(非/圧縮:50/100GB)] ・メディア(AIT-2メディア[SDX2-50C])x10 巻付き	内蔵 A I T セット (GS-SUS750130FWEX) [加外] 完売しました。 (GS-SUS750130FW) 完売しました。
BrightStor ARCserve Backup r11.1 for Windows + Disaster Recovery Option [BrightStor ARCserve Backup Release 11 の CD-ROM も同梱] (RT-1242C-1174/RT-1242C-1A74 相当をバンドル)	内蔵 A I T	内蔵 A I T セット (GS-SUS750130DWEX) [加外] 完売しました。 (GS-SUS750130DW) 完売しました。
BrightStor ARCserve Backup r11.1 for Windows [BrightStor ARCserve Backup Release 11 の CD-ROM も同梱] (RT-1242C-1174 相当をバンドル)	内蔵 A I T	内蔵 A I T セット (GS-SUS750130WEX) [加外] 完売しました。 (GS-SUS750130W) 完売しました。
JP1/VERITAS Backup Exec 10.0 for Windows Servers (RT-1V25-K3W110 相当をバンドル)	内蔵 A I T	内蔵 A I T セット (GS-SUS750130WVEX) [加外] 完売しました。 (GS-SUS750130WV) 完売しました。
バックアップソフトウェアなし	内蔵 A I T	内蔵 A I T セット (GS-SUS750130WEX) [加外] 完売しました。 (GS-SUS750130W) 完売しました。 ・価格は Hi-JOINT にて確認願います。

・対応 OS は、[7.3 バックアップデバイス情報]項を参照願います。

バックアップソフトウェア	バックアップデバイス	内蔵 A I T	内蔵 A I T
BrightStor ARCserve Backup r11.1 for Windows + Disaster Recovery Option + Agent for Open Files [BrightStor ARCserve Backup Release 11 の CD-ROM も同梱] (RT-1242C-1174/RT-1242C-1A74/RT-1242C-1G74 相当をバンドル)	内蔵 A I T [AIT-2(非/圧縮:50/100GB)] ・メディア(AIT-2メディア[SDX2-50C])x5 巻付き	内蔵 A I T セット (GS-SUS750130FYEX) [加外] 完売しました。 (GS-SUS750130FY) 完売しました。	内蔵 A I T セット (GS-SUS750130FOEX) [加外] 完売しました。 (GS-SUS750130FO) 完売しました。
BrightStor ARCserve Backup r11.1 for Windows + Disaster Recovery Option [BrightStor ARCserve Backup Release 11 の CD-ROM も同梱] (RT-1242C-1174/RT-1242C-1A74 相当をバンドル)	内蔵 A I T	内蔵 A I T セット (GS-SUS750130DYEX) [加外] 完売しました。 (GS-SUS750130DY) 完売しました。	内蔵 A I T セット (GS-SUS750130DOEX) [加外] 完売しました。 (GS-SUS750130DO) 完売しました。
BrightStor ARCserve Backup r11.1 for Windows [BrightStor ARCserve Backup Release 11 の CD-ROM も同梱] (RT-1242C-1174 相当をバンドル)	内蔵 A I T	内蔵 A I T セット (GS-SUS750130YEX) [加外] 完売しました。 (GS-SUS750130Y) 完売しました。	内蔵 A I T セット (GS-SUS750130OEX) [加外] 完売しました。 (GS-SUS750130O) 完売しました。
JP1/VERITAS Backup Exec 10.0 for Windows Servers (RT-1V25-K3W110 相当をバンドル)	内蔵 A I T	内蔵 A I T セット (GS-SUS750130VYEX) [加外] 完売しました。 (GS-SUS750130VY) 完売しました。	内蔵 A I T セット (GS-SUS750130VEX) [加外] 完売しました。 (GS-SUS750130V) 完売しました。
バックアップソフトウェアなし	内蔵 A I T	内蔵 A I T セット (GS-SUS750130YEX) [加外] 完売しました。 (GS-SUS750130Y) 完売しました。	内蔵 A I T セット (GS-SUS750130OEX) [加外] 完売しました。 (GS-SUS750130O) 完売しました。 ・価格は Hi-JOINT にて確認願います。

・対応 OS は、[7.3 バックアップデバイス情報]項を参照願います。

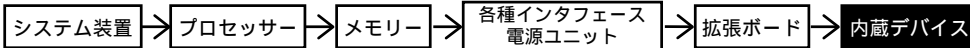
テープメディアセット

HAB000 シリーズ 推奨メディア	5 巻パック	10 巻パック	30 巻パック	60 巻パック
内蔵 A I T (A I T - 2) 用 AIT カードッジ Sony: SDX2-50C	GH-AY7AT202 完売しました。	GH-SAY7AT20110	GH-SAY7AT20130	GH-SAY7AT20160

クリーニングテープセット

HAB000 シリーズ 推奨メディア	5 巻パック
内蔵 A I T (A I T - 2) 用 AIT クリーニング カードッジ Sony: SDX1-CL	GH-AY7AT1CL

<システム装置および内蔵オプション編>



<外付けオプション編>へ

ディスプレイ装置<キャビネットタイプ>・外付け装置(バックアップ電池など)
無停電電源装置<キャビネットタイプ>

- 内蔵デバイス搭載条件表 -

・内蔵デバイスの搭載位置については、下表のとおりです。

<HA8000/20W EC リモートサーバー RAID1(シリアル ATA)モデル>

品名	形名	最大搭載台数	拡張ストレージベイ					
			5型			3.5型		
			1	2	3	1	2	
内蔵ハードディスクセット(120GB, 7200r/min)	GS-SUH7120SA	2	x	x	x			
内蔵ハードディスクセット(160GB, 7200r/min)	GS-SUH7160SA	2	x	x	x			
内蔵ハードディスクセット(250GB, 7200r/min)	GS-SUH7250SA	2	x	x	x			
内蔵CD-ROMセット(*1)	GS-SUC5348BEX	1		x	x	x	x	x
内蔵DVD-RAM(*1)	GS-UV7080EX	1	(択一)	x	x	x	x	x
内蔵光磁気ディスクセット(640MB)(*2)	GS-SUM5642B	1	x		x	x	x	x
内蔵DATセット(DAT72)(*2)	GS-SUD77243xxx	1	x		x	x	x	x
内蔵AITセット(AIT2)(*2)	GS-SUS75013xxx	1	x		x	x	x	x

(凡例) : 標準搭載
: 搭載可(搭載優先順位)
x : 搭載不可

*1: 既設システム装置への増設はできません。

*2: 内蔵DATセット又は内蔵光磁気ディスクセット搭載の場合は、別途SCSIボードが必要です。

<HA8000/20W FC リモートサーバー ディスク(シリアル ATA)モデル>

品名	形名	最大搭載台数	拡張ストレージベイ					
			5型			3.5型		
			1	2	3	1	2	
内蔵ハードディスクセット(120GB, 7200r/min)	GS-SUH7120SA	2	x	x	x			
内蔵ハードディスクセット(160GB, 7200r/min)	GS-SUH7160SA	2	x	x	x			
内蔵ハードディスクセット(250GB, 7200r/min)	GS-SUH7250SA	2	x	x	x			
内蔵CD-ROMセット(*1)	GS-SUC5348BEX	1		x	x	x	x	x
内蔵DVD-RAM(*1)	GS-UV7080EX	1	(択一)	x	x	x	x	x
内蔵光磁気ディスクセット(640MB)(*2)	GS-SUM5642B	1	x		x	x	x	x
内蔵DATセット(DAT72)(*2)	GS-SUD77243xxx	1	x		x	x	x	x
内蔵AITセット(AIT2)(*2)	GS-SUS75013xxx	1	x		x	x	x	x

(凡例) : 標準搭載
: 搭載可(搭載優先順位)
x : 搭載不可

*1: 既設システム装置への増設はできません。

*2: 内蔵DATセット又は内蔵光磁気ディスクセット搭載の場合は、別途SCSIボードが必要です。

<HA8000/20W HC リモートサーバー RAID(シリアル ATA)モデル>

品名	形名	最大搭載台数	拡張ストレージベイ					
			5型			3.5型		
			1	2	3	1	2	
内蔵ハードディスクセット(120GB, 7200r/min)	GS-SUH7120SA	3	x	x				
内蔵ハードディスクセット(160GB, 7200r/min)	GS-SUH7160SA	3	x	x				
内蔵ハードディスクセット(250GB, 7200r/min)	GS-SUH7250SA	3	x	x				
内蔵CD-ROMセット(*1)	GS-SUC5348BEX	1		x	x	x	x	x
内蔵DVD-RAM(*1)	GS-UV7080EX	1	(択一)	x	x	x	x	x
内蔵光磁気ディスクセット(640MB)(*2)	GS-SUM5642B	1	x		x	x	x	x
内蔵DATセット(DAT72)(*2)	GS-SUD77243xxx	1	x		x	x	x	x
内蔵AITセット(AIT2)(*2)	GS-SUS75013xxx	1	x		x	x	x	x

(凡例) : 標準搭載
: 搭載可(搭載優先順位)
x : 搭載不可

*1: 既設システム装置への増設はできません。

*2: 内蔵DATセット又は内蔵光磁気ディスクセット搭載の場合は、別途SCSIボードが必要です。