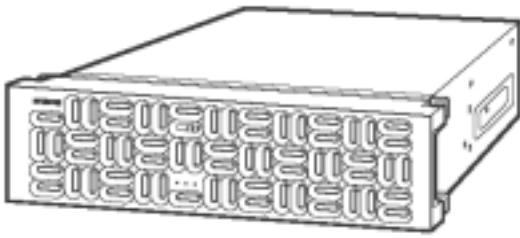
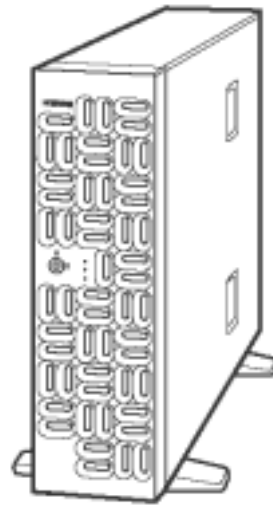


1.5 HA8000/130W AC, BC



HA8000/130W AC
(筐体色 : 黒)



HA8000/130W BC
(筐体色 : 黒)

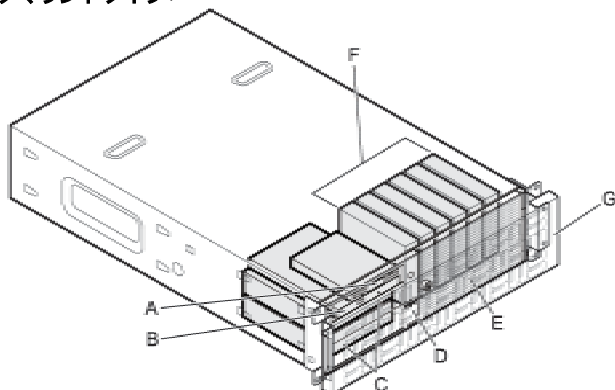
HA8000/130W AC, BC システム装置 機器仕様

モデル名	130 AC		130 BC	
	RAID(SCSI)モデル			
筐体タイプ	ラックマウントタイプ [3U]		キャビネットタイプ	
CPU (周波数)	Intel Xeon プロセッサ (3.60GHz/3.60GHz/3.40GHz/3DGHz)			
プロセッサ数	最小1/最大2			
	キャッシュ	一次/1CPU		
	メモリー	二次/1CPU		
チップセット	Intel 社製 E7320			
システムバス (FSB) 周波数	800MHz			
メインメモリー	容量	最小:512MB/最大:12GB		
	スロット数	6		
	サポートメモリー容量	512MB (256MBx2) *9, 1GB (512MBx2), 2GB (1GBx2), 4GB (2GBx2)		
表示機能	仕様	DDR SDRAM/266MHz/ECC/Registered DIMM/Chipkill 対応 *9/オンラインスペア対応		
	アクセラレータ	ATI 社製 RAGE XL [オンボード/PCI]		
	VRAM	8MB		
ハードディスク (本体内蔵)	最大容量 *2	RAID 0	1.8TB (300GBx6)	
		RAID 5 *3	1.5TB (300GBx6)	
	サポート HDD 容量	36GB, 73GB, 146GB, 300GB		
RAID コントローラ	インタフェース	Ultra320 SCSI		
	回転数	10000r/min (36GB/73GB/146GB/300GB), 15000r/min (73GB/146GB)		
	コントローラ	Adaptec 社製 ASR-2025S [SO-DIMM, 64bit/133MHz]		
FDD	インタフェース	オンボード SCSI (Ultra320) 経由で HDD 接続		
	チャンネル数	1チャネル (HDD6台/チャネル)		
	キャッシュ容量	64MB (SDRAM/ECC)		
CD-ROM	サポート RAID レベル	RAID 0, 1, 5, 10, JBOD		
	CD-ROM	3.5型 FDD (1.44MB/720KB)x1ドライブ (標準)		
	DVD-RAM	薄型 24倍速 (IDE)x1ドライブ (標準)		
拡張ベイ	3.5型ベイ (HDD専用ベイ)	片面/両面: 4.7GB/9.4GB, ATAPI (オプション)		
	5型ベイ (リムーバブル)	6 [ホットプラグ/ホットスワップ対応]		
	5型ベイ (薄型)	2		
PCIスロット	FDD専用	1 (1ベイ FDD にて占有)		
	PCI Express (x8)x1, 64bit/66MHz (3.3Vキ-) フラッシュ *2, 32bit/33MHz (5Vキ-) フラッシュ *2, 32bit/33MHz (5Vキ-) フラッシュ *1	1 (1ベイ FDD にて占有)		
	標準インターフェイス	PCI Express (x8)x1, 64bit/66MHz (3.3Vキ-) フラッシュ *2, 32bit/33MHz (5Vキ-) フラッシュ *2, 32bit/33MHz (5Vキ-) フラッシュ *1		
ネットワークポート	SCSI コントローラ	Adaptec 社製 AIC-7902W [オンボード/PCI]		
	LAN コントローラ	Intel 社製 i82541GI x2 [オンボード/PCI]		
	Wake On LAN 機能	1000BASE-T/100BASE-TX/10BASE-Tx2 (RJ-45)		
外形寸法	425(W)x700(D)x130(H)mm	232 [転倒防止脚無 130] (W)x700(D)x454(H)mm		
質量 [標準値] () 内は最大質量値	約 27.2kg (34.7kg)	約 23.3kg (30.8kg)		
電源	電圧	AC100V ± 10% 50/60Hz		
	電源コードプラグ形状 (本数)	接地型 2極差込プラグ (標準: 1本, 電源ユニット (オプション) 搭載時: 2本)		
	冗長化電源	1 (標準) + 1 (オプション) (ホットプラグ対応)		
冗長 FAN	オンボード			
消費電力 [標準値] () 内は最大消費電力値	約 158W (543W)			
省エネ法に基づく表示	区分	J		
	エネルギー消費効率	0.013		
VCCI 基準 *6	クラス A 情報技術装置			
インストール OS	Windows Server 2003, Enterprise x64 Edition 日本語版 (25CAL 付) / Windows Server 2003, Standard x64 Edition 日本語版 (5CAL 付) / Windows Server 2003, Enterprise Edition 日本語版 (SP1 添付) (25CAL 付) / Windows Server 2003, Standard Edition 日本語版 (SP1 添付) (5CAL 付) / Windows 2000 Advanced Server 日本語版 (SP4) (25CAL 付) / Windows 2000 Server 日本語版 (SP4) (5CAL 付)			
サポート OS	Windows Server 2003 R2, Enterprise x64 Edition 日本語版 / Windows Server 2003, Enterprise x64 Edition 日本語版 / Windows Server 2003 R2, Standard x64 Edition 日本語版 / Windows Server 2003, Standard x64 Edition 日本語版 / Windows Server 2003 R2, Enterprise Edition 日本語版 / Windows Server 2003, Enterprise Edition 日本語版 (SP1) / Windows Server 2003 R2, Standard Edition 日本語版 / Windows Server 2003, Standard Edition 日本語版 (SP1) / Windows 2000 Advanced Server 日本語版 (SP4) / Windows 2000 Server 日本語版 (SP4) / Red Hat Enterprise Linux AS3 日本語版 (AMD64 & Intel EM64T) (ソフトウェア個別対応) *8 / Red Hat Enterprise Linux AS3 (ソフトウェア個別対応) *8 / Red Hat Enterprise Linux ES3 *8			
添付ソフトウェア	JP1/ServerConductor/Agent (サーバ管理ツール) / HA8000 System Installer (簡易セットアップツール) / Adaptec Storage Manager (ディスク管理ツール) / リモート通報ユーティリティ			
主な添付品 *7	電源ケーブル, 取扱説明書, HA8000 System Installer CD-ROM, ラック搭載用ガイドレール	電源ケーブル, 取扱説明書, HA8000 System Installer CD-ROM, キーボード (109キー), マウス (有線/無線)		

*1: 使用するディスプレイや OS の制限などにより、実際に設定できる解像度、表示色が異なる場合があります。
 *2: ハードディスクの容量表記は、1GB バイト = 10⁹ バイトとして計算した容量です。
 *3: ディスクアレイ最大搭載時リザーブディスク取付不可。
 *4: Windows Server 2003 x64 Editions/Windows Server 2003/Windows 2000 環境のみサポート。又、全ての USB 機器の接続を保证するものではありません。
 *5: Windows Server 2003 x64 Editions/Windows Server 2003/Windows 2000 環境でサポート。別途、JP1/ServerConductor/Server Manager が必要です。
 *6: 情報処理装置等電波障害自主規制協議会基準、クラス A 情報技術装置を家庭環境で使用すると、電波妨害を引き起こすことがあります。この場合には、使用者が適切な対策を講ずるよう要求されることがあります。
 *7: キーボード、マウスはキャビネットタイプのみ標準添付です。ラックマウントタイプは、コンソールユニットセット、コンソール切替ユニットセットまたはキーボード/マウス収納ユニットに添付されます。
 *8: (ソフトウェア) Linux ソフトウェアサービス及び Linux インストール作業代行サービスの契約を前提にサポートします。Linux OS に関しては、動作確認情報を公開するものであり、全ての動作を保证するものではありません。
 *9: 512MB (256MBx2) のメモリーボードは、Chipkill 機能は未サポート。
 エネルギー消費効率とは、省エネ法で定める測定方法により測定された消費電力を省エネ法で定める複合理論性能で除したものです。

前面

<ラックマウントタイプ>



A : 3.5型フロッピーディスクドライブ

全機種に標準で搭載されます。次のフロッピーディスクが使用できます。
2DD (720KBフォーマット)
2HD (1.44MBフォーマット)

B : 拡張ストレージベイ7

CD-ROMドライブが全機種に標準で搭載されます。

C : 拡張ストレージベイ8, 9

ラックマウントタイプの場合は上から順に、キャビネットタイプの場合は右から順に拡張ストレージベイ8,9となります。各種の内蔵デバイスを搭載することができます。内蔵DATや内蔵光磁気ディスクなどメディアを出し入れするデバイス(リムーバブルデバイス)をここに取り付けます。

D : 操作パネル

システム装置を操作するためのスイッチや、システム装置の状態を表すランプなどがあります。

E : ストレージベイドア

内蔵ハードディスクの取り付けや交換をするときに開けます。(通常は閉じておきます。)ドアキーはシステム装置の背面に付いています。

F : 拡張ストレージベイ1~6

ラックマウントタイプの場合は左から順に、キャビネットタイプの場合は上から順に拡張ストレージベイ1~6となります。内蔵ハードディスクを搭載します。

G : フロントモールド

(ラックマウントタイプのみ)

内蔵CD-ROMの操作をするときなどに取り外します。通常は取り付けておきます。フロントモールド両側面にあるくぼみに手をかけて手前に引くと取り外せます。

H : フロントドア (キャビネットタイプのみ)

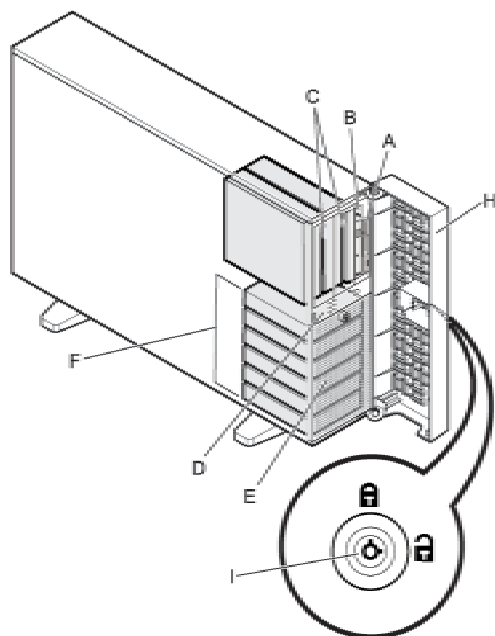
システム装置の電源を操作するときなどに開けます。通常は閉じておきます。

I : フロントドアロック

(キャビネットタイプのみ)

フロントドアに鍵をかけることができます。ドアキーはシステム装置の背面に付いています。

<キャビネットタイプ>



操作パネル

A : POWERスイッチ

システム装置の電源の入・切をするときに押します。
なお、POWERスイッチを4秒以上押し続けると、強制的に電源を切ることが出来ます。

B : SLEEPスイッチ

使用しません。押さないでください。

C : RESETスイッチ

システム装置をハード的にリセットするときに押します。

D : BUZZER STOPスイッチ

ブザーを止めるときに押します。

E : POWERランプ (緑)

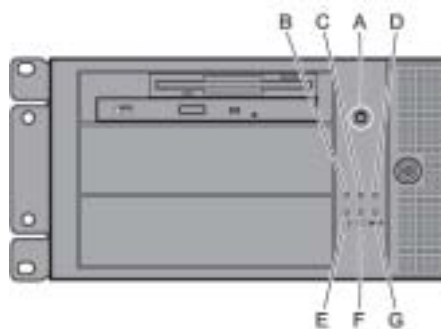
POWERスイッチを押してシステム装置の電源を投入すると点灯します。

F : ACCESSランプ (緑)

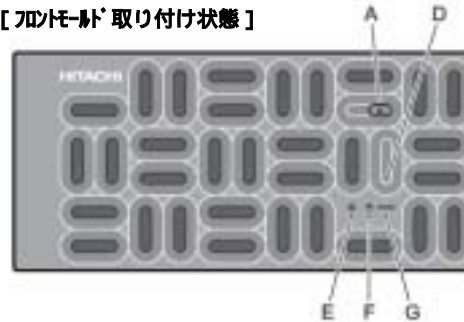
内蔵ハードディスクにアクセスしているときに点灯します。

G : ERRORランプ (橙)

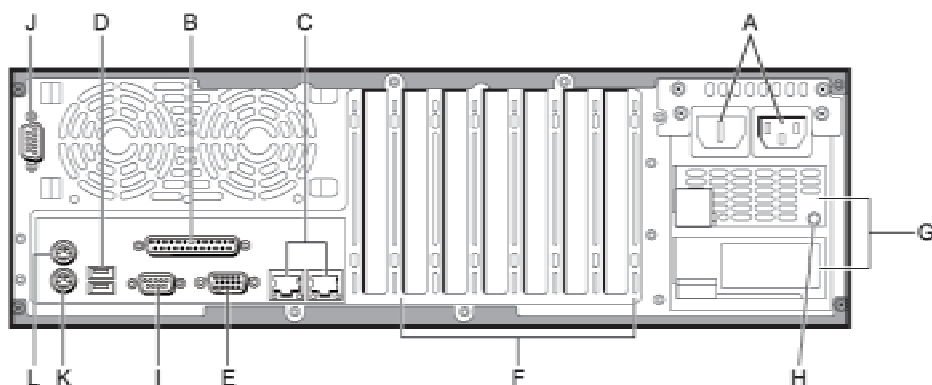
ハードディスクエラー、ファンエラー、電源エラーおよびその他のハードウェアエラーが発生した場合に点灯します。



[フロントモールド 取り付け状態]



背面



A：電源コネクタ1, 2

電源コードを接続します。左から電源コネクタ2, 1となります。通常は電源コネクタ1のみ使用します。冗長化電源ユニットを搭載している場合は電源コネクタ2も使用します。

B：パラレルインタフェースコネクタ

C：ネットワークインタフェースコネクタ1, 2

LANケーブルを接続します。
左から順にネットワークコネクタ1, 2となります。コネクタにあるステータスランプは次のとおりです。



リンクランプ (緑)

点灯：1000BASE-T または 100BASE-TX で HUB とのリンクが確立
消灯：10BASE-T で HUB とのリンクが確立または HUB とのリンクが未確立

アクティビティランプ (橙)

点灯：HUB とのリンクが確立
点滅：データ送受信中
消灯：HUB とのリンクが未確立

D：USBインタフェースコネクタ

E：ディスプレイインタフェースコネクタ

F：拡張スロット (PCI)

PCI Express仕様のボードを1枚、またPCI仕様のボードを5枚まで取り付けることができます。スロット番号は左から順に1-6となります。

G：電源スロット1, 2

電源ユニットを搭載します。スロット番号は上から順に1, 2となります。
電源スロット2には冗長化用として、オプションの電源ユニットを搭載することができます。

H：電源ランプ

電源ユニットの状態を示します。

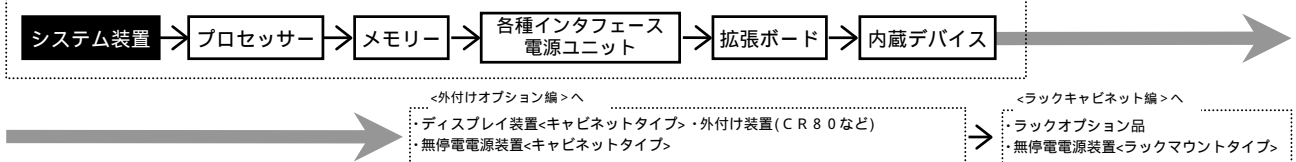
I：シリアルインタフェースコネクタ (COM1)

J：シリアルインタフェースコネクタ (COM2)

K：キーボードインタフェースコネクタ

L：マウスインタフェースコネクタ

<システム装置および内蔵オプション編>



システム装置 (セットモデル/カスタムモデル)

HA8000/130W (130 AC) RAID (SCSI) モデル/ラックマウントタイプ
 [Windows Server 2003, Enterprise x64 Edition 日本語版 (25CAL 付き) プレインストールモデル] (*20)

モデル	プロセッサ	ディスクアレイ コントローラ	内蔵 RAID	メモリー	CD-ROM/DVD-RAM	セット形名	希望小売価格	保守料(月額)	
								維持保守	出張修理
Windows Server 2003, Enterprise x64 Edition 日本語版 (25CAL 付き) プレインストールモデル	Xeon (3.60GHz/2MB) ×1CPU	Ultra320 0 7+1 コントローラ + オプボード SCSI 1 7+1	選択 (*2)(*3)(*4)	選択 (*1)	CD-ROM (最大 24 倍速)	GSK130AC-BNNN932	完売しました。		
	Xeon (3.60GHz/1MB) ×1CPU					GSK130AC-ANNN932			
	Xeon (3.40GHz/1MB) ×1CPU					GSK130AC-9NNN932			
	Xeon (3DGHz/1MB) ×1CPU					GSK130AC-8NNN932			

HA8000/130W (130 AC) RAID (SCSI) モデル/ラックマウントタイプ
 [Windows Server 2003, Standard x64 Edition 日本語版 (5CAL 付き) プレインストールモデル] (*20)

モデル	プロセッサ	ディスクアレイ コントローラ	内蔵 RAID	メモリー	CD-ROM/DVD-RAM	セット形名	希望小売価格	保守料(月額)	
								維持保守	出張修理
Windows Server 2003, Standard x64 Edition 日本語版 (5CAL 付き) プレインストールモデル	Xeon (3.60GHz/2MB) ×1CPU	Ultra320 0 7+1 コントローラ + オプボード SCSI 1 7+1	選択 (*2)(*3)(*4)	選択 (*1)	CD-ROM (最大 24 倍速)	GSJ130AC-BNNN932	完売しました。		
	Xeon (3.60GHz/1MB) ×1CPU					GSJ130AC-ANNN932			
	Xeon (3.40GHz/1MB) ×1CPU					GSJ130AC-9NNN932			
	Xeon (3DGHz/1MB) ×1CPU					GSJ130AC-8NNN932			

HA8000/130W (130 AC) RAID (SCSI) モデル/ラックマウントタイプ
 [Windows Server 2003, Enterprise Edition 日本語版 (SP1 添付) (25CAL 付き) プレインストールモデル]

モデル	プロセッサ	ディスクアレイ コントローラ	内蔵 RAID	メモリー	CD-ROM/DVD-RAM	セット形名	希望小売価格	保守料(月額)	
								維持保守	出張修理
Windows Server 2003, Enterprise Edition 日本語版 (SP1 添付) (25CAL 付き) プレインストールモデル	Xeon (3.60GHz/2MB) ×1CPU	Ultra320 0 7+1 コントローラ + オプボード SCSI 1 7+1	選択 (*2)(*3)(*4)	選択 (*1)	CD-ROM (最大 24 倍速)	GSK130AC-BNNN931	完売しました。		
	Xeon (3.60GHz/1MB) ×1CPU					GSK130AC-ANNN931			
	Xeon (3.40GHz/1MB) ×1CPU					GSK130AC-9NNN931			
	Xeon (3DGHz/1MB) ×1CPU					GSK130AC-8NNN931			

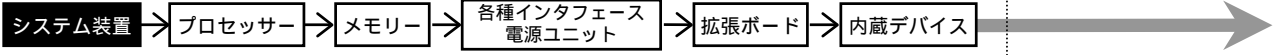
HA8000/130W (130 AC) RAID (SCSI) モデル/ラックマウントタイプ
 [Windows Server 2003, Standard Edition 日本語版 (SP1 添付) (5CAL 付き) プレインストールモデル]

モデル	プロセッサ	ディスクアレイ コントローラ	内蔵 RAID	メモリー	CD-ROM/DVD-RAM	セット形名	希望小売価格	保守料(月額)			
								維持保守	出張修理		
Windows Server 2003, Standard Edition 日本語版 (SP1 添付) (5CAL 付き) プレインストールモデル	Xeon (3.60GHz/2MB) ×1CPU	Ultra320 0 7+1 コントローラ + オプボード SCSI 1 7+1	選択 (*2)(*3)(*4)	選択 (*1)	CD-ROM (最大 24 倍速)	GSK130AC-BNNN931	完売しました。				
						GSK130AC-AJF5931					
	Xeon (3.60GHz/1MB) ×1CPU		選択 (*2)(*3)(*4)	選択 (*1)		146GB アレイ 73GB × 3: RAID5 (*3)(*4) Ultra320: 10000r/min				2GB 1GB × 2: ECC DDR SDRAM: 266MHz	GSK130AC-AMF5931
						選択 (*2)(*3)(*4)				選択 (*1)	1GB 512MB × 2: ECC DDR SDRAM: 266MHz
	Xeon (3.40GHz/1MB) ×1CPU		選択 (*2)(*3)(*4)	選択 (*1)		146GB アレイ 73GB × 3: RAID5 (*3)(*4) Ultra320: 10000r/min				2GB 1GB × 2: ECC DDR SDRAM: 266MHz	GSK130AC-9JF5931
						選択 (*2)(*3)(*4)				選択 (*1)	1GB 512MB × 2: ECC DDR SDRAM: 266MHz
	Xeon (3DGHz/1MB) ×1CPU		選択 (*2)(*3)(*4)	選択 (*1)		146GB アレイ 73GB × 3: RAID5 (*3)(*4) Ultra320: 10000r/min				2GB 1GB × 2: ECC DDR SDRAM: 266MHz	GSK130AC-8JF5931
										1GB 512MB × 2: ECC DDR SDRAM: 266MHz	GSK130AC-8MF5931
										2GB 1GB × 2: ECC DDR SDRAM: 266MHz	GSK130AC-8NF5931
										1GB 512MB × 2: ECC DDR SDRAM: 266MHz	GSK130AC-8NNN931

各モデル共通仕様	標準搭載品	3.5 型フルサイズディスク (1.44MB/720KB), 1000BASE-Tx2
	標準添付品	ラックマウントタイプ=JP1/ServerConductor/Agent, キーボード (109 キー), マウス (有線/無線), 延長ケーブル, JP1/ServerConductor/Agent

*1: メモリーボードは、搭載必須製品です。したがって、必要なメモリーボード(純正品)を選択の上、購入願います。
 *2: 内蔵ハードディスクは、搭載必須製品です。したがって、必要な内蔵ハードディスク(純正品)を選択の上、購入願います。
 *3: 標準の RAID レベルは、RAID5 です。RAID レベル 0, 1, JBOD (RAID7), 10 を選択の場合、別途 RAID 設定サービス (SD-41A1-N10C) を購入願います。
 *4: Windows Server 2003 x64 Editions/Windows Server 2003/Windows 2000 環境にて、光磁気ディスク装置搭載時は RAID レベル JBOD (RAID7) の選択は出来ません。(U-PA 対応バリエーション搭載接続時も含む)
 *20: Windows Server 2003 x64 Editions 環境には、制限事項がありますので「システム構成上の注意事項」7.1 OS 情報/Windows Server 2003 x64 Editions プレインストールモデルの制限事項」を参照願います。

<システム装置および内蔵オプション編>



<外付けオプション編>

- ・ディスプレイ装置<キャビネットタイプ>・外付け装置(CR80など)
- ・無停電電源装置<キャビネットタイプ>

<ラックキャビネット編>

- ・ラックオプション品
- ・無停電電源装置<ラックマウントタイプ>

HA8000/130W (130 AC) RAID (SCSI) モデル/ラックマウントタイプ

[Windows Server 2003 モデル(Windows 2000 Advanced Server 日本語版ダウングレード代行サービス付き)] (*9)

モデル	プロセッサ	ディスプレイコントローラ	内蔵 RAID	メモリー	CD-ROM/DVD-RAM	セット形名	希望小売価格	保守料(月額)	
								維持保守	出張修理
Windows Server 2003 モデル(Windows 2000 Advanced Server (SP4)ダウングレード代行サービス付き)(25CAL 付き)	Xeon (3.60GHz/2MB) ×1CPU	Ultra320 0.5μ秒コントローラ + 2ポート SCSI1 1μ秒	選択 (*2)(*3)(*4)	選択 (*1)	CD-ROM (最大 24 倍速)	GSK130AC-BNNN93B	完売しました。		
	Xeon (3.60GHz/1MB) ×1CPU					GSK130AC-ANNN93B			
	Xeon (3.40GHz/1MB) ×1CPU					GSK130AC-9NNN93B			
	Xeon (3.0GHz/1MB) ×1CPU					GSK130AC-8NNN93B			

HA8000/130W (130 AC) RAID (SCSI) モデル/ラックマウントタイプ

[Windows Server 2003 モデル(Windows 2000 Server 日本語版ダウングレード代行サービス付き)] (*9)

モデル	プロセッサ	ディスプレイコントローラ	内蔵 RAID	メモリー	CD-ROM/DVD-RAM	セット形名	希望小売価格	保守料(月額)			
								維持保守	出張修理		
Windows Server 2003 モデル(Windows 2000 Server (SP4)ダウングレード代行サービス付き)(5CAL 付き)	Xeon (3.60GHz/2MB) ×1CPU	Ultra320 0.5μ秒コントローラ + 2ポート SCSI1 1μ秒	選択 (*2)(*3)(*4)	選択 (*1)	CD-ROM (最大 24 倍速)	GSK130AC-BNNN93B	完売しました。				
						146GB アレイ 73GB × 3:RAID5 (*3)(*4) Ultra320:10000r/min				2GB 1GB × 2:ECC DDR SDRAM:266MHz	GSK130AC-AJF593B
										1GB 512MB × 2:ECC DDR SDRAM:266MHz	GSK130AC-AMF593B
	Xeon (3.60GHz/1MB) ×1CPU		選択 (*2)(*3)(*4)	選択 (*1)		GSK130AC-ANNN93B					
						146GB アレイ 73GB × 3:RAID5 (*3)(*4) Ultra320:10000r/min				2GB 1GB × 2:ECC DDR SDRAM:266MHz	GSK130AC-9JF593B
										1GB 512MB × 2:ECC DDR SDRAM:266MHz	GSK130AC-9MF593B
	Xeon (3.40GHz/1MB) ×1CPU		選択 (*2)(*3)(*4)	選択 (*1)		GSK130AC-9NNN93B					
						146GB アレイ 73GB × 3:RAID5 (*3)(*4) Ultra320:10000r/min				2GB 1GB × 2:ECC DDR SDRAM:266MHz	GSK130AC-8JF593B
										1GB 512MB × 2:ECC DDR SDRAM:266MHz	GSK130AC-8MF593B
	Xeon (3.0GHz/1MB) ×1CPU		選択 (*2)(*3)(*4)	選択 (*1)		GSK130AC-8NNN93B					

HA8000/130W (130 AC) RAID (SCSI) モデル/ラックマウントタイプ

[OSなしモデル]

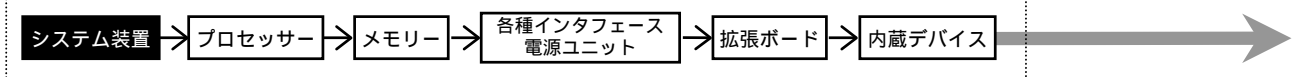
モデル	プロセッサ	ディスプレイコントローラ	内蔵 RAID	メモリー	CD-ROM/DVD-RAM	セット形名	希望小売価格	保守料(月額)	
								維持保守	出張修理
OSなしモデル	Xeon (3.60GHz/2MB) ×1CPU	Ultra320 0.5μ秒コントローラ + 2ポート SCSI1 1μ秒	選択 (*2)(*3)(*4)	選択 (*1)	CD-ROM (最大 24 倍速)	GSA130AC-BNNN930	完売しました。		
	Xeon (3.60GHz/1MB) ×1CPU					GSA130AC-ANNN930			
	Xeon (3.40GHz/1MB) ×1CPU					GSA130AC-9NNN930			
	Xeon (3.0GHz/1MB) ×1CPU					GSA130AC-8NNN930			

各モデル共通仕様

標準搭載品	3.5 型フロッピーディスク(1.44MB/720KB), 1000BASE-Tx2
標準添付品	ラックマウントタイプ=JP1/ServerConductor/Agent, ネットタイプ=ネットワーク (109 キー), マウス(赤/黒/灰), 延長ケーブル, JP1/ServerConductor/Agent

*1: メモリーボードは、搭載必須製品です。したがって、必要なメモリーボード(純正品)を選択の上、購入願います。
 *2: 内蔵ハードディスクは、搭載必須製品です。したがって、必要な内蔵ハードディスク(純正品)を選択の上、購入願います。
 *3: 標準の RAID レベルは、RAID5 です。RAID レベル 0, 1, JBOD (RAID7), 10 を選択の場合、別途 RAID 設定サービス(SD-41A1-N106)を購入願います。
 *4: Windows Server 2003 x64 Editions/Windows Server 2003/Windows 2000 環境にて、光磁気ディスク装置搭載時は RAID レベル JBOD (RAID7) の選択は出来ません。(「U-IP」デバイス接続時も含む)
 *9: Windows 2000 Advanced Server 日本語版/Windows 2000 Server 日本語版ダウングレード代行サービスについては、[7.1 OS 情報] 項を参照願います。又、ダウングレード OS のシステムバックアップ媒体を作成提供するサービス「システムバックアップ媒体代行作成サービス」の同時契約を推奨致します。(詳細は [5.2 追加オプション] 項参照願います。)

<システム装置および内蔵オプション編>



<外付けオプション編>

- ・ディスプレイ装置<キャビネットタイプ>・外付け装置(CR80など)
- ・無停電電源装置<キャビネットタイプ>

<ラックキャビネット編>

- ・ラックオプション品
- ・無停電電源装置<ラックマウントタイプ>

HA8000/130W (130 BC) RAID (SCSI) モデル/キャビネットタイプ

[Windows Server 2003, Enterprise x64 Edition 日本語版(25CAL 付き) プレインストールモデル] (*20)

モデル	プロセッサ	ディスクレイアウト	内蔵 RAID	メモリー	CD-ROM/DVD-RAM	セット形名	希望小売価格	保守料(月額)		
								維持保守	出張修理	
Windows Server 2003, Enterprise x64 Edition 日本語版 (25CAL 付き) プレインストールモデル	Xeon (3.60GHz/2MB) ×1CPU	Ultra320 0.5μm コントラクト + 1.5μm コントラクト SCSI 1.5μm	選択 (*2)(*3)(*4)	選択 (*1)	CD-ROM (最大 24 倍速)	GSK130BC-BNNN932	完売しました。			
	Xeon (3.60GHz/1MB) ×1CPU									GSK130BC-ANNN932
	Xeon (3.40GHz/1MB) ×1CPU									GSK130BC-9NNN932
	Xeon (3.0GHz/1MB) ×1CPU									GSK130BC-8NNN932

HA8000/130W (130 BC) RAID (SCSI) モデル/キャビネットタイプ

[Windows Server 2003, Standard x64 Edition 日本語版(5CAL 付き) プレインストールモデル] (*20)

モデル	プロセッサ	ディスクレイアウト	内蔵 RAID	メモリー	CD-ROM/DVD-RAM	セット形名	希望小売価格	保守料(月額)		
								維持保守	出張修理	
Windows Server 2003, Standard x64 Edition 日本語版 (5CAL 付き) プレインストールモデル	Xeon (3.60GHz/2MB) ×1CPU	Ultra320 0.5μm コントラクト + 1.5μm コントラクト SCSI 1.5μm	選択 (*2)(*3)(*4)	選択 (*1)	CD-ROM (最大 24 倍速)	GSJ130BC-BNNN932	完売しました。			
	Xeon (3.60GHz/1MB) ×1CPU									GSJ130BC-ANNN932
	Xeon (3.40GHz/1MB) ×1CPU									GSJ130BC-9NNN932
	Xeon (3.0GHz/1MB) ×1CPU									GSJ130BC-8NNN932

HA8000/130W (130 BC) RAID (SCSI) モデル/キャビネットタイプ

[Windows Server 2003, Enterprise Edition 日本語版(SP1 添付)(25CAL 付き) プレインストールモデル]

モデル	プロセッサ	ディスクレイアウト	内蔵 RAID	メモリー	CD-ROM/DVD-RAM	セット形名	希望小売価格	保守料(月額)		
								維持保守	出張修理	
Windows Server 2003, Enterprise Edition 日本語版 (SP1 添付) (25CAL 付き) プレインストールモデル	Xeon (3.60GHz/2MB) ×1CPU	Ultra320 0.5μm コントラクト + 1.5μm コントラクト SCSI 1.5μm	選択 (*2)(*3)(*4)	選択 (*1)	CD-ROM (最大 24 倍速)	GSK130BC-BNNN931	完売しました。			
	Xeon (3.60GHz/1MB) ×1CPU									GSK130BC-ANNN931
	Xeon (3.40GHz/1MB) ×1CPU									GSK130BC-9NNN931
	Xeon (3.0GHz/1MB) ×1CPU									GSK130BC-8NNN931

HA8000/130W (130 BC) RAID (SCSI) モデル/キャビネットタイプ

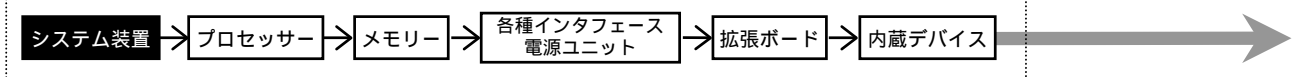
[Windows Server 2003, Standard Edition 日本語版(SP1 添付)(5CAL 付き) プレインストールモデル]

モデル	プロセッサ	ディスクレイアウト	内蔵 RAID	メモリー	CD-ROM/DVD-RAM	セット形名	希望小売価格	保守料(月額)					
								維持保守	出張修理				
Windows Server 2003, Standard Edition 日本語版 (SP1 添付) (5CAL 付き) プレインストールモデル	Xeon (3.60GHz/2MB) ×1CPU	Ultra320 0.5μm コントラクト + 1.5μm コントラクト SCSI 1.5μm	選択 (*2)(*3)(*4)	選択 (*1)	CD-ROM (最大 24 倍速)	GSJ130BC-BNNN931	完売しました。						
										Xeon (3.60GHz/1MB) ×1CPU	146GB 73GB × 3: RAID5 (*3)(*4) Ultra320:10000r/min	2GB 1GB × 2: ECC DDR SDRAM:266MHz	GSJ130BC-AJF5931
	選択 (*2)(*3)(*4)		選択 (*1)	1GB 512MB × 2: ECC DDR SDRAM:266MHz							GSJ130BC-AMF5931		
				2GB 1GB × 2: ECC DDR SDRAM:266MHz							GSJ130BC-9JF5931		
	Xeon (3.40GHz/1MB) ×1CPU		146GB 73GB × 3: RAID5 (*3)(*4) Ultra320:10000r/min	選択 (*2)(*3)(*4)							選択 (*1)	1GB 512MB × 2: ECC DDR SDRAM:266MHz	GSJ130BC-9MF5931
												2GB 1GB × 2: ECC DDR SDRAM:266MHz	GSJ130BC-9NNN931
	Xeon (3.0GHz/1MB) ×1CPU		146GB 73GB × 3: RAID5 (*3)(*4) Ultra320:10000r/min	選択 (*2)(*3)(*4)							選択 (*1)	2GB 1GB × 2: ECC DDR SDRAM:266MHz	GSJ130BC-8JF5931
										1GB 512MB × 2: ECC DDR SDRAM:266MHz		GSJ130BC-8MF5931	
											2GB 1GB × 2: ECC DDR SDRAM:266MHz	GSJ130BC-8NNN931	

各モデル共通仕様	標準搭載品	3.5 型フルサイズディスク(1.44MB/720KB), 1000BASE-Tx2
	標準添付品	ラックマウント型=JP1/ServerConductor/Agent, キーボードタイプ=キーボード(109キー), マウス(赤外線マウス), 延長ケーブル, JP1/ServerConductor/Agent

*1: メモリーボードは、搭載必須製品です。したがって、必要なメモリーボード(純正品)を選択の上、購入願います。
 *2: 内蔵ハードディスクは、搭載必須製品です。したがって、必要な内蔵ハードディスク(純正品)を選択の上、購入願います。
 *3: 標準の RAID レベルは、RAID5 です。RAID レベル 0, 1, JBOD (RAID7), 10 を選択の場合、別途 RAID 設定サービス(SD-41A1-N10C)を購入願います。
 *4: Windows Server 2003 x64 Editions/Windows Server 2003/Windows 2000 環境にて、光磁気ディスク装置搭載時は RAID レベル JBOD (RAID7) の選択は出来ません。(U-PAF 対応デバイス接続時も含む)
 *20: Windows Server 2003 x64 Editions 環境には、制限事項がありますので「システム構成上の注意事項」「OS 情報」「Windows Server 2003 x64 Editions プレインストールモデルの制限事項」を参照願います。

<システム装置および内蔵オプション編>



<外付けオプション編>

- ・ディスプレイ装置<キャビネットタイプ>・外付け装置(CR80など)
- ・無停電電源装置<キャビネットタイプ>

<ラックキャビネット編>

- ・ラックオプション品
- ・無停電電源装置<ラックマウントタイプ>

HA8000/130W (130 BC) RAID (SCSI) モデル/キャビネットタイプ

[Windows Server 2003 モデル(Windows 2000 Advanced Server 日本語版ダウングレード代行サービス付き)] (*9)

モデル	プロセッサ	ディスプレイ コントローラ	内蔵 RAID	メモリー	CD-ROM/DVD-RAM	セット形名	希望小売価格	保守料(月額)	
								維持保守	出張修理
Windows Server 2003 モデル(Windows 2000 Advanced Server (SP4)ダウングレード 代行サービス付き) (25CAL 付き)	Xeon (3.60GHz/2MB) ×1CPU	Ultra320 0チネ コントローラ + ホスト SCSI 1チネ	選択 (*2)(*3)(*4)	選択 (*1)	CD-ROM (最大 24 倍速)	GSK130BC-BNNN93B	完売しました。		
	Xeon (3.60GHz/1MB) ×1CPU					GSK130BC-ANNN93B			
	Xeon (3.40GHz/1MB) ×1CPU					GSK130BC-9NNN93B			
	Xeon (3DGHz/1MB) ×1CPU					GSK130BC-8NNN93B			

HA8000/130W (130 BC) RAID (SCSI) モデル/キャビネットタイプ

[Windows Server 2003 モデル(Windows 2000 Server 日本語版ダウングレード代行サービス付き)] (*9)

モデル	プロセッサ	ディスプレイ コントローラ	内蔵 RAID	メモリー	CD-ROM/DVD-RAM	セット形名	希望小売価格	保守料(月額)				
								維持保守	出張修理			
Windows Server 2003 モデル(Windows 2000 Server (SP4)ダウ ングレード 代行サ ビス付き) (5CAL 付き)	Xeon (3.60GHz/2MB) ×1CPU	Ultra320 0チネ コントローラ + ホスト SCSI 1チネ	選択 (*2)(*3)(*4)	選択 (*1)	CD-ROM (最大 24 倍速)	GSJ130BC-BNNN93B	完売しました。					
	Xeon (3.60GHz/1MB) ×1CPU					146GB アレイ 73GB × 3: RAID5 (*3)(*4) Ultra320:10000r/min				2GB 1GB × 2: ECC DDR SDRAM:266MHz	GSJ130BC-AJF593B	
						選択 (*2)(*3)(*4)				1GB 512MB × 2: ECC DDR SDRAM:266MHz	GSJ130BC-AMF593B	
										選択 (*1)	GSJ130BC-ANNN93B	
	Xeon (3.40GHz/1MB) ×1CPU					146GB アレイ 73GB × 3: RAID5 (*3)(*4) Ultra320:10000r/min				2GB 1GB × 2: ECC DDR SDRAM:266MHz	GSJ130BC-9JF593B	
											1GB 512MB × 2: ECC DDR SDRAM:266MHz	GSJ130BC-9MF593B
											選択 (*1)	GSJ130BC-9NNN93B
	Xeon (3DGHz/1MB) ×1CPU					146GB アレイ 73GB × 3: RAID5 (*3)(*4) Ultra320:10000r/min				2GB 1GB × 2: ECC DDR SDRAM:266MHz	GSJ130BC-8JF593B	
											1GB 512MB × 2: ECC DDR SDRAM:266MHz	GSJ130BC-8MF593B
											選択 (*1)	GSJ130BC-8NNN93B

HA8000/130W (130 BC) RAID (SCSI) モデル/キャビネットタイプ

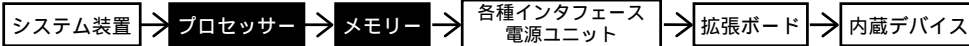
[OSなしモデル]

モデル	プロセッサ	ディスプレイ コントローラ	内蔵 RAID	メモリー	CD-ROM/DVD-RAM	セット形名	希望小売価格	保守料(月額)	
								維持保守	出張修理
OSなしモデル	Xeon (3.60GHz/2MB) ×1CPU	Ultra320 0チネ コントローラ + ホスト SCSI 1チネ	選択 (*2)(*3)(*4)	選択 (*1)	CD-ROM (最大 24 倍速)	GSA130BC-BNNN930	完売しました。		
	Xeon (3.60GHz/1MB) ×1CPU					GSA130BC-ANNN930			
	Xeon (3.40GHz/1MB) ×1CPU					GSA130BC-9NNN930			
	Xeon (3DGHz/1MB) ×1CPU					GSA130BC-8NNN930			

各モデル共通仕様	標準搭載品	3.5 型フロッピーディスク(1.44MB/720KB), 1000BASE-Tx2
	標準添付品	ラックマウント型=JP1/ServerConductor/Agent, キャビネットタイプ=キャビネット(109キ), マウス(赤/黒/灰), 延長ケーブル, JP1/ServerConductor/Agent

*1: メモリーボードは、搭載必須製品です。したがって、必要なメモリーボード(純正品)を選択の上、購入願います。
 *2: 内蔵ハードディスクは、搭載必須製品です。したがって、必要な内蔵ハードディスク(純正品)を選択の上、購入願います。
 *3: 標準の RAID レベルは、RAID5 です。RAID レベル 0, 1, JBOD (RAID7), 10 を選択の場合、別途 RAID 設定サービス(SD-41A1-N10G)を購入願います。
 *4: Windows Server 2003 x64 Editions/Windows Server 2003/Windows 2000 環境にて、光磁気ディスク装置搭載時は RAID レベル JBOD (RAID7) の選択は出来ません。(U-10 プラグイン接続搭載時も含む)
 *9: Windows 2000 Advanced Server 日本語版/Windows 2000 Server 日本語版ダウングレード代行サービスについては、[7.1 OS 情報] 項を参照願います。又、ダウングレード OS のシステムバックアップ媒体を作成提供するサービス「システムバックアップ媒体代行作成サービス」の同時契約を推奨致します。(詳細は [5.2 追加オプション] 項参照願います。)

<システム装置および内蔵オプション編>



<外付けオプション編>へ

- ・ディスプレイ装置<キャビネットタイプ>・外付け装置(CR80など)
- ・無停電電源装置<キャビネットタイプ>

<ラックキャビネット編>へ

- ・ラックオプション品
- ・無停電電源装置<ラックマウントタイプ>

130AC
130BC
プロセッサ

9 9 プロセッサスロット 1~2

・[加付]はカスタムメイド対象製品です。

- 選択
- プロセッサ
〔Xeon (3GHz/L2 キャッシュ 1MB)〕
(GS-ECSPX3P00AEX) [加付]
(GS-ECSPX3P00A)
・システム装置に1個標準搭載されます。
 - プロセッサ
〔Xeon (3.40GHz/L2 キャッシュ 1MB)〕
(GS-ECSPX3P40AEX) [加付]
(GS-ECSPX3P40A)
・システム装置に1個標準搭載されます。
 - プロセッサ
〔Xeon (3.60GHz/L2 キャッシュ 1MB)〕
(GS-ECSPX3P60AEX) [加付]
(GS-ECSPX3P60A)
・システム装置に1個標準搭載されます。
 - プロセッサ
〔Xeon (3.60GHz/L2 キャッシュ 2MB)〕
(GS-ECSPX3P6RAEX) [加付]
(GS-ECSPX3P6RA)
・システム装置に1個標準搭載されます。

システム装置本体 I / F & スロット	
1	ディスプレイインタフェース
2	キーボードインタフェース
3	マウスインタフェース
4	シリアルインタフェース (COM1)
5	シリアルインタフェース (COM2)
6	パラレルインタフェース
7	SCSI インタフェース
8	ネットワークインタフェース
9	プロセッサスロット
10	メモリスロット
11	拡張スロット
12	拡張ストレージベイ
13	電源スロット
14	IDE インタフェース
15	ICMB1 インタフェース
16	USB インタフェース
17	システム管理ポートインタフェース

(凡例) : 同時接続 [搭載] 可
: 選択接続 [搭載] のみ

- プロセッサ搭載条件表 -

・周波数及びキャッシュ容量の異なるプロセッサの混在はできません。

<HA8000/130W AC, BC>

【プロセッサ搭載パターン】

プロセッサ数	プロセッサスロット	
	1	2
1 CPU	プロセッサ	-
2 CPU	プロセッサ	プロセッサ

網掛け部分のプロセッサは標準搭載されますので、別途購入の必要はありません。

メモリー

10 10 メモリスロット 1~6

メモリーは、搭載必須製品です。
したがって、必要なメモリー
ボードを選択の上、購入願います。

- 選択
- メモリーボード
〔512MB(256MBx2):DDR SDRAM〕
(GS-MJ7512NEX) [加付]
(GS-MJ7512N)
・本ボードはメモリスロットを2個使用します。
 - メモリーボード
〔1GB(512MBx2):DDR SDRAM〕
(GS-MJ7016NEX) [加付]
(GS-MJ7016N)
・本ボードはメモリスロットを2個使用します。
 - メモリーボード
〔2GB(1GBx2):DDR SDRAM〕
(GS-MJ7026NEX) [加付]
(GS-MJ7026N)
・本ボードはメモリスロットを2個使用します。
 - メモリーボード
〔4GB(2GBx2):DDR SDRAM〕
(GS-MJ7046NEX) [加付]
(GS-MJ7046N)
・本ボードはメモリスロットを2個使用します。

- メモリー搭載条件表 -

・メモリーの搭載位置/順序は下記条件となります。

<HA8000/130W AC, BC>

【実装条件】

- ・必ず2枚単位で実装します。
- ・スロット1, 2は同容量のメモリーボードを実装します。(スロット3, 4 / スロット5, 6も同様)

: 実装可 / x : 実装不可

メモリー実装構成	スロット1	スロット2	スロット3	スロット4	スロット5	スロット6
メモリーボード 2枚時			x	x		x
メモリーボード 4枚時					x	x
メモリーボード 6枚時						

【実装条件】

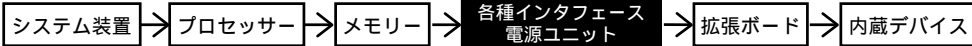
- ・メモリーボードの容量別の搭載順序は下記となります。
(メモリスロット1, 2に実装の容量) (メモリスロット3, 4に実装の容量) (メモリスロット5, 6に実装の容量)

<注意>

- ・ディスクアレイコントローラボード(GS-CA7260)を増設搭載した構成にて、Microsoft SQL Serverを使用する際のメモリー搭載容量は、最大4GBとなります。(AWEオプションを設定するとSCSIタイムアウトエラーが発生することがあります。)

尚、他のアプリケーションにて4GBを超えるメモリーを有効にした場合にも同様にSCSIタイムアウトエラーが発生することがあります。

<システム装置および内蔵オプション編>

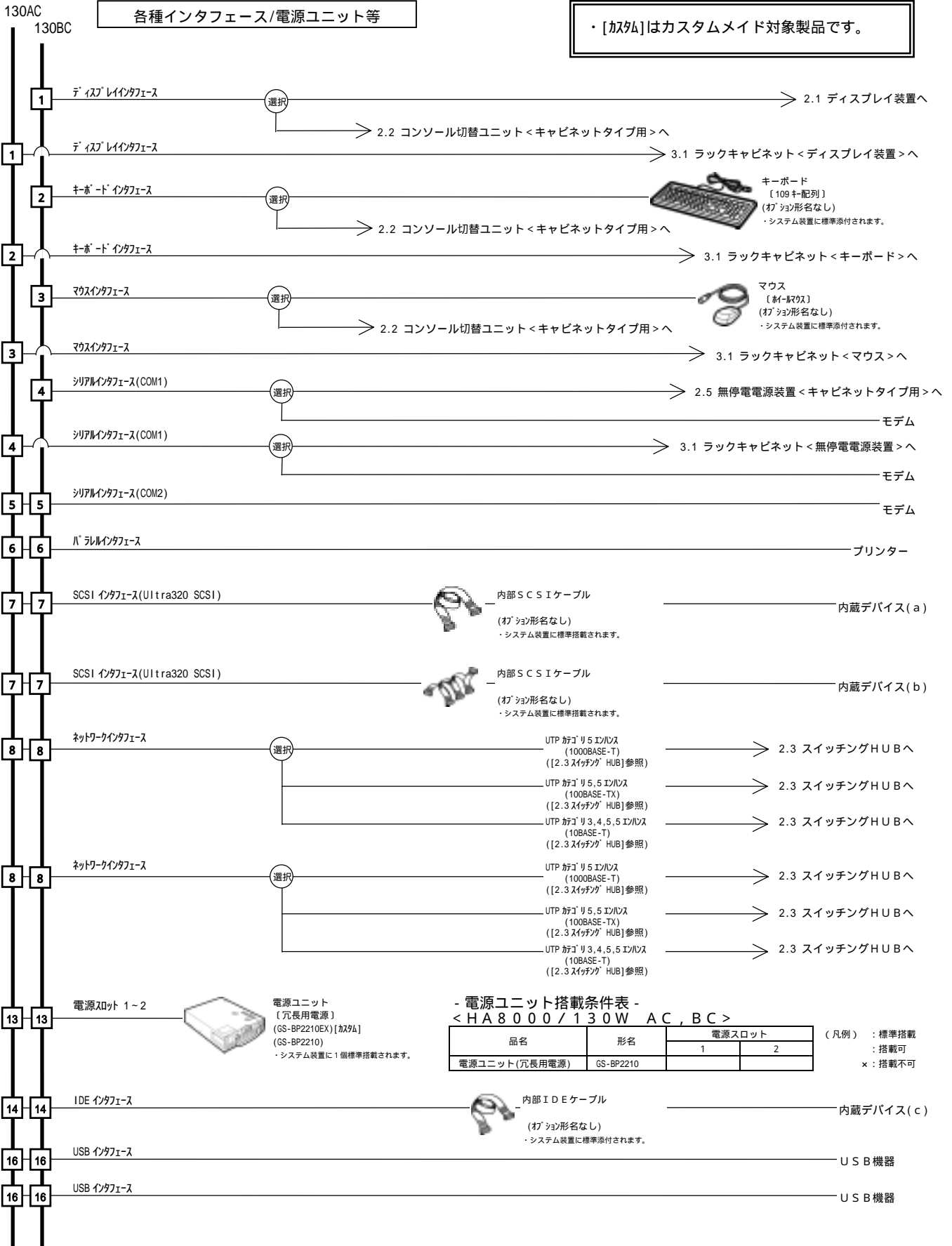


<外付けオプション編>へ

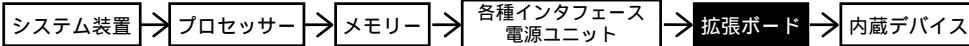
- ・ディスプレイ装置<キャビネットタイプ>・外付け装置(CR80など)
- ・無停電電源装置<キャビネットタイプ>

<ラックキャビネット編>へ

- ・ラックオプション品
- ・無停電電源装置<ラックマウントタイプ>



<システム装置および内蔵オプション編>

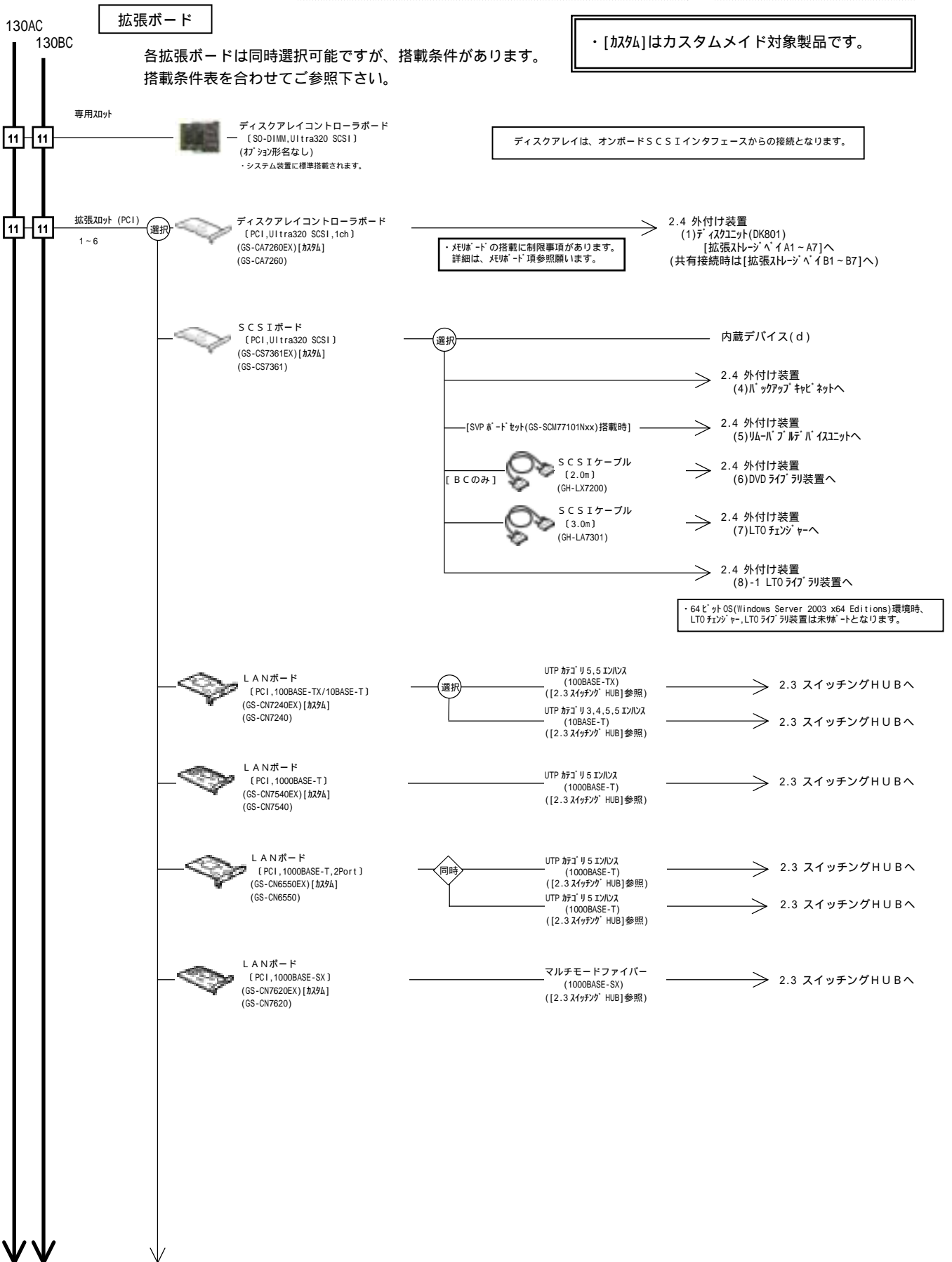


<外付けオプション編>へ

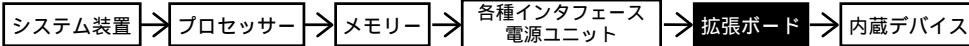
- ・ディスプレイ装置<キャビネットタイプ>・外付け装置(CR80など)
- ・無停電電源装置<キャビネットタイプ>

<ラックキャビネット編>へ

- ・ラックオプション品
- ・無停電電源装置<ラックマウントタイプ>



<システム装置および内蔵オプション編>



<外付けオプション編>へ

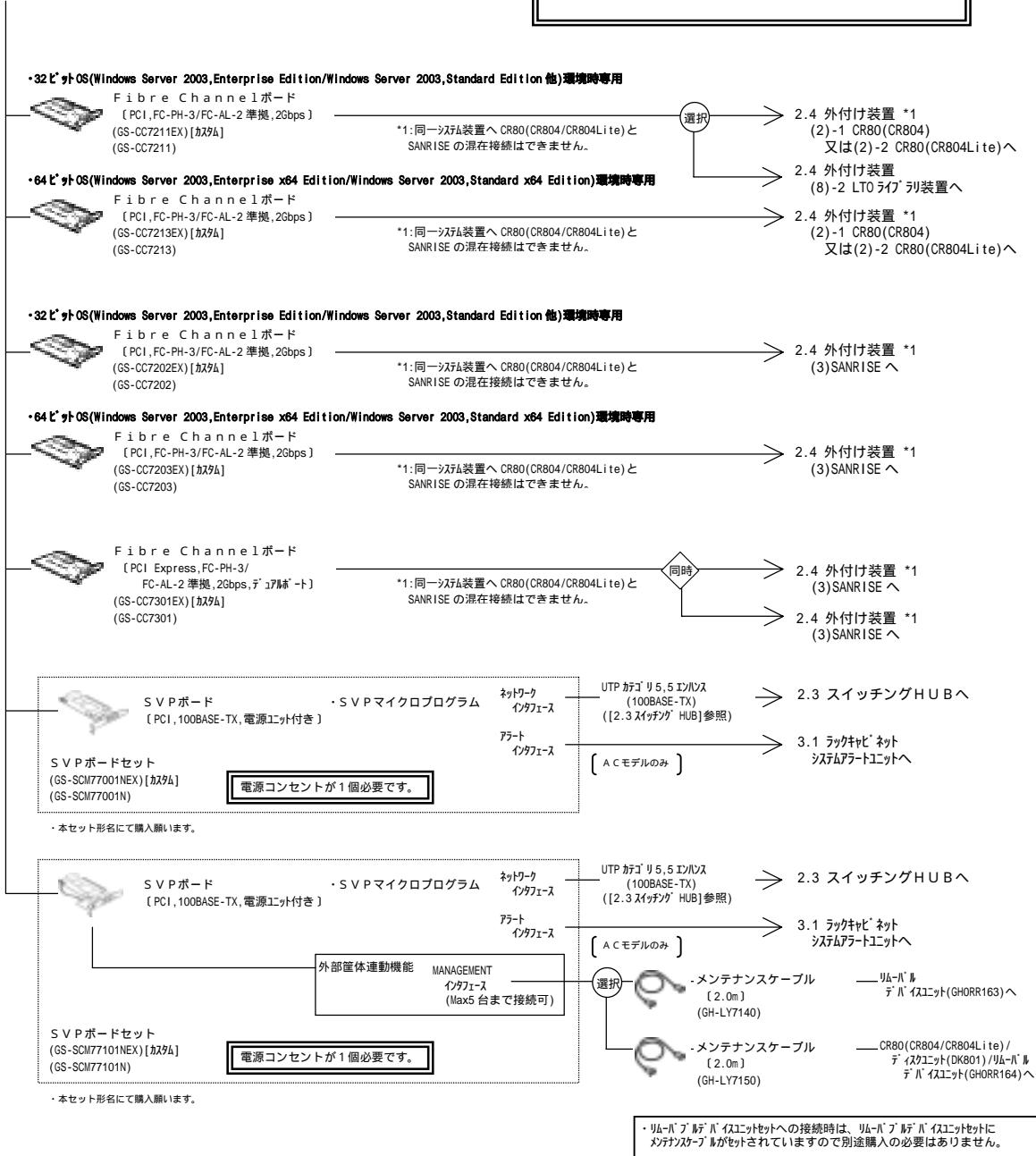
- ・ディスプレイ装置<キャビネットタイプ>・外付け装置(CR80など)
- ・無停電電源装置<キャビネットタイプ>

<ラックキャビネット編>へ

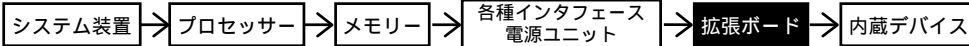
- ・ラックオプション品
- ・無停電電源装置<ラックマウントタイプ>

130AC
130BC

・ [カスタム] はカスタムメイド対象製品です。



<システム装置および内蔵オプション編>



<外付けオプション編>へ

- ・ディスプレイ装置<キャビネットタイプ>・外付け装置(CR80など)
- ・無停電電源装置<キャビネットタイプ>

<ラックキャビネット編>へ

- ・ラックオプション品
- ・無停電電源装置<ラックマウントタイプ>

- 拡張ボード搭載条件表 -

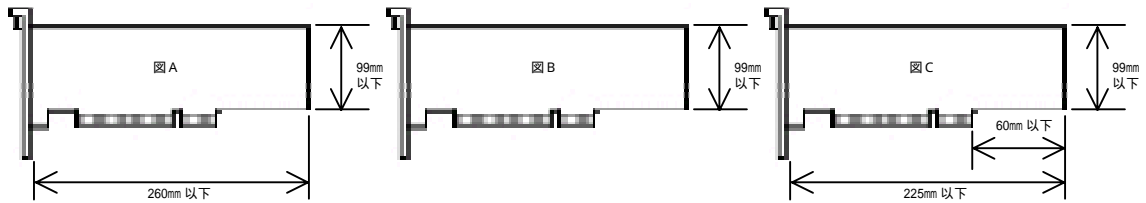
- ・拡張ボードの搭載位置および最大搭載枚数については、下表のとおりです。
- ・SVPボードをご使用の場合、管理用ソフトウェアのJP1/ServerConductor/Server Manager 及び JP1/ServerConductor/Advanced Agent も合わせてご購入ください。

<HA8000/130W AC, BC RAID(SCSI)型サーバー LAN ROM:Disabled 設定の場合>

品名	形名	拡張ボード優先順位	最大搭載枚数	拡張スロット PCI					
				PCI Express	64bit		32bit		5V+
					66MHz		33MHz		
				8レーン	3.3V+				
1 (*1)	2 (*1)	3 (*1)	4 (*2)		5 (*2)	6 (*3)			
ディスクアレイコントローラボード(1ヶ挿) (*4)	GS-CA7260	[1]	1	x	x		x	x	x
SCSIボード	GS-CS7361	[5]	3 (*6)	x					
LANボード(100BASE-TX/10BASE-T)	GS-CN7240	[9]	4	x					
LANボード(100BASE-T)	GS-CN7540	[7]	4	x					
LANボード(100BASE-T 2Port)	GS-CN6550	[6]	2	x	x	x			
LANボード(100BASE-SX)	GS-CN7620	[8]	4	x					
Fibre Channelボード (*4)	GS-CC7211	[3]	3	x					
Fibre Channelボード (*4)	GS-CC7213	[3]	3	x					
Fibre Channelボード (*4)	GS-CC7202	[4]	3	x					
Fibre Channelボード (*4)	GS-CC7203	[4]	3	x					
Fibre Channelボード (*4)	GS-CC7301	[10]	1		x	x	x	x	x
SVPボードセット	GS-SCM77001N	[2]	1	x	x	x	x	x	x
SVPボードセット	GS-SCM77101N	[2]	(挿一)	x	x	x	x	x	x

- (凡例) : 標準搭載
 : 搭載可(搭載優先順位)
 x : 搭載不可

- *1: 図A 2-3へは、ボードの幅が99mm以下(ケーブル及び接続部分を含む)及び長さが260mm以下の搭載条件があります。(下図A参照)
- *2: 図A 4-5へは、ボードの幅が99mm以下(ケーブル及び接続部分を含む)の搭載条件があります。(下図B参照)
- *3: 図A 6へは、ボードの幅が99mm以下(ケーブル及び接続部分を含む)及び長さが225mm以下他の搭載条件があります。(下図C参照)
- *4: アイアレットボード (GS-CA7260) と FibreChannel ボード (GS-CC7211/GS-CC7213/GS-CC7202/GS-CC7203/GS-CC7301) は混在搭載不可。
- *6: アイアレットボード (GS-CA7260) 搭載時の最大搭載枚数は、2枚になります。

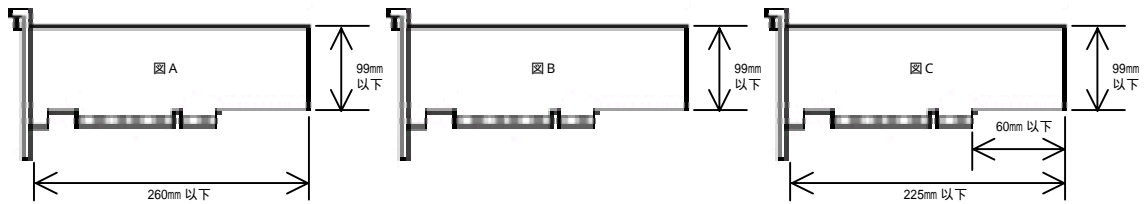


<HA8000/130W AC, BC RAID(SCSI)型サーバー LAN ROM:Enabled 設定の場合(*8)>

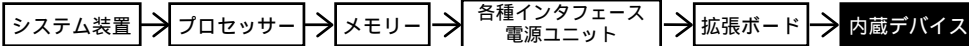
品名	形名	拡張ボード優先順位	最大搭載枚数	拡張スロット PCI					
				PCI Express	64bit		32bit		5V+
					66MHz		33MHz		
				8レーン	3.3V+				
1 (*1)	2 (*1)	3 (*1)	4 (*2)		5 (*2)	6 (*3)			
ディスクアレイコントローラボード(1ヶ挿) (*4)	GS-CA7260	[1]	1	x	x		x	x	x
SCSIボード (*5)	GS-CS7361	[5]	1	x					
LANボード(100BASE-TX/10BASE-T)	GS-CN7240	[9]	4	x					
LANボード(100BASE-T)	GS-CN7540	[7]	4	x					
LANボード(100BASE-T 2Port)	GS-CN6550	[6]	2	x	x	x			
LANボード(100BASE-SX)	GS-CN7620	[8]	4	x					
Fibre Channelボード (*4)(*5)	GS-CC7211	[3]	1	x					
Fibre Channelボード (*4)(*5)	GS-CC7213	[3]	1	x					
Fibre Channelボード (*4)(*5)	GS-CC7202	[4]	1	x					
Fibre Channelボード (*4)(*5)	GS-CC7203	[4]	1	x					
Fibre Channelボード (*4)(*5)	GS-CC7301	[10]	1		x	x	x	x	x
SVPボードセット	GS-SCM77001N	[2]	1	x	x	x	x	x	x
SVPボードセット	GS-SCM77101N	[2]	(挿一)	x	x	x	x	x	x

- (凡例) : 標準搭載
 : 搭載可(搭載優先順位)
 x : 搭載不可

- *1: 図A 2-3へは、ボードの幅が99mm以下(ケーブル及び接続部分を含む)及び長さが260mm以下の搭載条件があります。(下図A参照)
- *2: 図A 4-5へは、ボードの幅が99mm以下(ケーブル及び接続部分を含む)の搭載条件があります。(下図B参照)
- *3: 図A 6へは、ボードの幅が99mm以下(ケーブル及び接続部分を含む)及び長さが225mm以下他の搭載条件があります。(下図C参照)
- *4: アイアレットボード (GS-CA7260) と FibreChannel ボード (GS-CC7211/GS-CC7213/GS-CC7202/GS-CC7203/GS-CC7301) は混在搭載不可。
- *5: SCSI ボード (GS-CS7361) と FibreChannel ボード (GS-CC7301) は混在搭載時は、FibreChannel ボード (GS-CC7211/GS-CC7213/GS-CC7202/GS-CC7203) は搭載不可。
- *8: JP1/ServerConductor/DeploymentManager 使用時のみボード LAN ROM:Enable 設定(ソフトウェア有効)ボードです。



<システム装置および内蔵オプション編>



<外付けオプション編>へ

- ・ディスプレイ装置<キャビネットタイプ>・外付け装置(CR80など)
- ・無停電電源装置<キャビネットタイプ>

<ラックキャビネット編>へ

- ・ラックオプション品
- ・無停電電源装置<ラックマウントタイプ>

130AC
130BC

内蔵デバイス

・[加付]はカスタムメイド対象製品です。

搭載条件については搭載条件表をご参照下さい。

また、バックアップデバイスに必要なソフトについては[7.システム構成上の注意事項]をご参照下さい。

(a) 12 12 拡張ストレージデバイス 1-6

内蔵ハードディスクは、搭載必須製品です。したがって、必要な内蔵ハードディスクを選択の上、購入願います。

・回転数の異なるHDDの混在接続はできません。

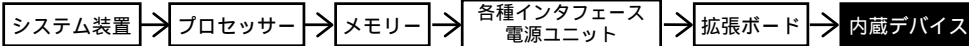
<ご注意>
・内蔵ハードディスク増設時には、必ず保守サービス会社によるオプション増設サービスをご利用願います。
詳細は[5.サービス一覧]をご覧ください。

- 選択 内蔵ハードディスク (36GB, Ultra320 SCSI(10000r/min), ネットワーク対応) (GS-UH7361EEX/RX) [加付]
(GS-UH7361E)
・GS-UH73601EEXは増設用取付対応品, GS-UH73601ERXはオプションデバイス用取付対応品です。
- 選択 内蔵ハードディスク (73GB, Ultra320 SCSI(10000r/min), ネットワーク対応) (GS-UH7731EEX/RX) [加付]
(GS-UH7731E)
・GS-UH7731EEXは増設用取付対応品, GS-UH7731ERXはオプションデバイス用取付対応品です。
- 選択 内蔵ハードディスク (146GB, Ultra320 SCSI(10000r/min), ネットワーク対応) (GS-UH71461EEX/RX) [加付]
(GS-UH71461E)
・GS-UH71461EEXは増設用取付対応品, GS-UH71461ERXはオプションデバイス用取付対応品です。
- 選択 内蔵ハードディスク (300GB, Ultra320 SCSI(10000r/min), ネットワーク対応) (GS-UH73001EEX/RX) [加付]
(GS-UH73001E)
・GS-UH73001EEXは増設用取付対応品, GS-UH73001ERXはオプションデバイス用取付対応品です。
- 選択 内蔵ハードディスク (73GB, Ultra320 SCSI(15000r/min), ネットワーク対応) (GS-UH7731FEEX/RX) [加付]
(GS-UH7731F)
・GS-UH7731FEEXは増設用取付対応品, GS-UH7731FRXはオプションデバイス用取付対応品です。
- 選択 内蔵ハードディスク (146GB, Ultra320 SCSI(15000r/min), ネットワーク対応) (GS-UH71461FEEX/RX) [加付]
(GS-UH71461F)
・GS-UH71461FEEXは増設用取付対応品, GS-UH71461FRXはオプションデバイス用取付対応品です。

(c) 12 12 拡張ストレージデバイス 1-3

- 同時 内蔵CD-ROM (24倍速:650MB) (オプション名なし)
・標準搭載されます。
- 同時 内蔵DVD-RAM (片/両:4.7/9.4MB) (GS-UV7080EX) [加付]
(GS-UV7080)
・64ビットOS(Windows Server 2003 x64 Editions)環境時内蔵DVD-RAMは未搭載となります。

<システム装置および内蔵オプション編>



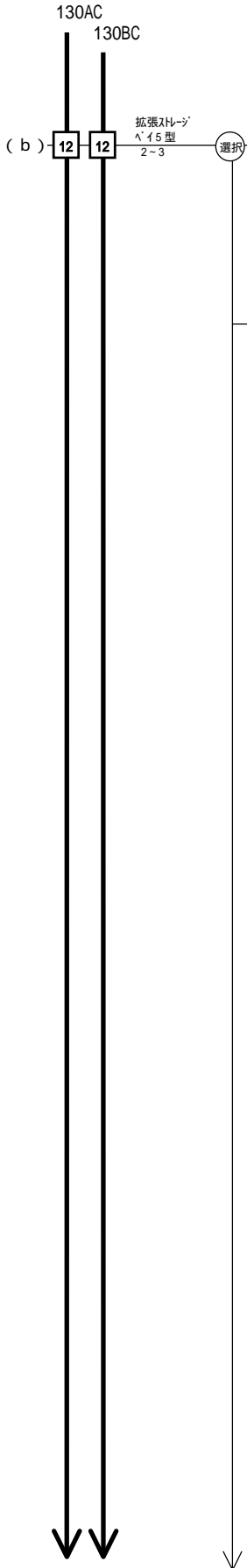
<外付けオプション編>へ

- ・ディスプレイ装置<キャビネットタイプ>・外付け装置(CR80など)
- ・無停電電源装置<キャビネットタイプ>

<ラックキャビネット編>へ

- ・ラックオプション品
- ・無停電電源装置<ラックマウントタイプ>

・ [加付] はカスタムメイド対象製品です。



内蔵光磁気ディスク (640MB) 交換メディア

内蔵光磁気ディスクセット (GS-SUM5642BEX) [加付] (GS-SUM5642B)

・本セット形名にて手配願います。

内蔵 DAT (DAT72)

バックアップソフトウェア	バックアップデバイス	内蔵 DAT (DAT72 (非/圧縮:36/72GB)) ・メディア (DDS テーカ-トリッジ [HS-4/170S])x10 巻付き
BrightStor ARCserve Backup r11.1 for Windows + Disaster Recovery Option + Agent for Open Files [BrightStor ARCserve Backup Release 11 の CD-ROM も同梱] (RT-1242C-1174/RT-1242C-1A74/RT-1242C-1G74 相当をハンドル)	内蔵 DAT セット (GS-SUD772430FEX) [加付] (GS-SUD772430FW)	完了しました。完了しました。
BrightStor ARCserve Backup r11.1 for Windows + Disaster Recovery Option [BrightStor ARCserve Backup Release 11 の CD-ROM も同梱] (RT-1242C-1174/RT-1242C-1A74 相当をハンドル)	内蔵 DAT セット (GS-SUD772430DIX) [加付] (GS-SUD772430DI)	完了しました。完了しました。
BrightStor ARCserve Backup r11.1 for Windows [BrightStor ARCserve Backup Release 11 の CD-ROM も同梱] (RT-1242C-1174 相当をハンドル)	内蔵 DAT セット (GS-SUD772430OEX) [加付] (GS-SUD772430OI)	完了しました。完了しました。
JP1/VERITAS Backup Exec 10.0 for Windows Servers (RT-1V25-K3W110 相当をハンドル)	内蔵 DAT セット (GS-SUD77243M0EX) [加付] (GS-SUD77243M0I)	完了しました。完了しました。
バックアップソフトウェアなし	内蔵 DAT セット (GS-SUD7724300EX) [加付] (GS-SUD7724300I)	・価格は Hi-JOINT にて確認願います。

・対応 OS は、[7.3 バックアップデバイス情報]項を参照願います。

バックアップソフトウェア	バックアップデバイス	内蔵 DAT (DAT72 (非/圧縮:36/72GB)) ・メディア (DDS テーカ-トリッジ [HS-4/170S])x5 巻付き	内蔵 DAT (DAT72 (非/圧縮:36/72GB))
BrightStor ARCserve Backup r11.1 for Windows + Disaster Recovery Option + Agent for Open Files [BrightStor ARCserve Backup Release 11 の CD-ROM も同梱] (RT-1242C-1174/RT-1242C-1A74/RT-1242C-1G74 相当をハンドル)	内蔵 DAT セット (GS-SUD772430FEX) [加付] (GS-SUD772430FY)	完了しました。完了しました。	完了しました。完了しました。
BrightStor ARCserve Backup r11.1 for Windows + Disaster Recovery Option [BrightStor ARCserve Backup Release 11 の CD-ROM も同梱] (RT-1242C-1174/RT-1242C-1A74 相当をハンドル)	内蔵 DAT セット (GS-SUD772430DY) [加付] (GS-SUD772430DI)	完了しました。完了しました。	完了しました。完了しました。
BrightStor ARCserve Backup r11.1 for Windows [BrightStor ARCserve Backup Release 11 の CD-ROM も同梱] (RT-1242C-1174 相当をハンドル)	内蔵 DAT セット (GS-SUD772430YEX) [加付] (GS-SUD772430YI)	完了しました。完了しました。	完了しました。完了しました。
JP1/VERITAS Backup Exec 10.0 for Windows Servers (RT-1V25-K3W110 相当をハンドル)	内蔵 DAT セット (GS-SUD77243M0YEX) [加付] (GS-SUD77243M0YI)	完了しました。完了しました。	完了しました。完了しました。
バックアップソフトウェアなし	内蔵 DAT セット (GS-SUD772430YEX) [加付] (GS-SUD772430YI)	完了しました。完了しました。	完了しました。完了しました。

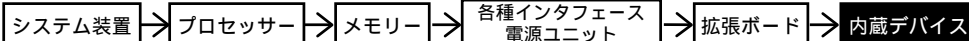
・対応 OS は、[7.3 バックアップデバイス情報]項を参照願います。

テープメディアセット

HA8000 シリーズ 推奨メディア	5 巻パック	10 巻パック	30 巻パック	60 巻パック
内蔵 DAT (DAT72) 用 DDS カートリッジテープ Maxell: HS-4/170S	GH-AY7DAT04 完了しました。	GH-SAY7DAT0210	GH-SAY7DAT0230	GH-SAY7DAT0260

クリーニングテープセット

HA8000 シリーズ 推奨メディア	5 巻パック
内蔵 DAT (DAT72) 用 クリーニングカートリッジ Maxell: HS-4/CL	GH-AY7DATCL



<外付けオプション編>へ

- ・ディスプレイ装置<キャビネットタイプ>・外付け装置(CR80など)
- ・無停電電源装置<キャビネットタイプ>

<ラックキャビネット編>へ

- ・ラックオプション品
- ・無停電電源装置<ラックマウントタイプ>

130AC
130BC

・[加付]はカスタムメイド対象製品です。

内蔵DATチェンジャー(DAT72)[130ACモデルのみ]

バックアップソフトウェア	バックアップデバイス	内蔵DATチェンジャー
BrightStor ARCserve Backup r11.1 for Windows + Disaster Recovery Option + Agent for Open Files [BrightStor ARCserve Backup Release 11のCD-ROMも同梱] (RT-1242C-1174/RT-1242C-1A74/RT-1242C-1G74相当をバンドル)	内蔵DATチェンジャー [DAT72(非/圧縮:36/72GB),6連装] ・拡張スロットを2ベイ使用します。 ・メディア(DDSデータカートリッジ[HS-4/170S])x20巻付き	内蔵DATチェンジャー チェンジャーセット (GS-SUD772640FWEX)[加付] 完売しました。 (GS-SUD772640FW) 完売しました。
BrightStor ARCserve Backup r11.1 for Windows + Disaster Recovery Option [BrightStor ARCserve Backup Release 11のCD-ROMも同梱] (RT-1242C-1174/RT-1242C-1A74相当をバンドル)	内蔵DATチェンジャー チェンジャーセット (GS-SUD772640DWEX)[加付] 完売しました。 (GS-SUD772640DW) 完売しました。	内蔵DATチェンジャー チェンジャーセット (GS-SUD772640DWEX)[加付] 完売しました。 (GS-SUD772640DW) 完売しました。
BrightStor ARCserve Backup r11.1 for Windows [BrightStor ARCserve Backup Release 11のCD-ROMも同梱] (RT-1242C-1174相当をバンドル)	内蔵DATチェンジャー チェンジャーセット (GS-SUD772640WEX)[加付] 完売しました。 (GS-SUD772640W) 完売しました。	内蔵DATチェンジャー チェンジャーセット (GS-SUD772640WEX)[加付] 完売しました。 (GS-SUD772640W) 完売しました。
JP1/VERITAS Backup Exec 10.0 for Windows Servers (RT-1V25-K3W110相当をバンドル)	内蔵DATチェンジャー チェンジャーセット (GS-SUD772640MWEX)[加付] 完売しました。 (GS-SUD772640MW) 完売しました。	内蔵DATチェンジャー チェンジャーセット (GS-SUD772640MWEX)[加付] 完売しました。 (GS-SUD772640MW) 完売しました。
バックアップソフトウェアなし	内蔵DATチェンジャー チェンジャーセット (GS-SUD772640WEX)[加付] 完売しました。 (GS-SUD772640W) 完売しました。	内蔵DATチェンジャー チェンジャーセット (GS-SUD772640WEX)[加付] 完売しました。 (GS-SUD772640W) 完売しました。

・対応OSは、[7.3バックアップデバイス情報]項を参照願います。

バックアップソフトウェア	バックアップデバイス	内蔵DATチェンジャー	内蔵DATチェンジャー
BrightStor ARCserve Backup r11.1 for Windows + Disaster Recovery Option + Agent for Open Files [BrightStor ARCserve Backup Release 11のCD-ROMも同梱] (RT-1242C-1174/RT-1242C-1A74/RT-1242C-1G74相当をバンドル)	内蔵DATチェンジャー [DAT72(非/圧縮:36/72GB),6連装] ・拡張スロットを2ベイ使用します。 ・メディア(DDSデータカートリッジ[HS-4/170S])x10巻付き	内蔵DATチェンジャー チェンジャーセット (GS-SUD772640FYEX)[加付] 完売しました。 (GS-SUD772640FY) 完売しました。	内蔵DATチェンジャー [DAT72(非/圧縮:36/72GB),6連装] ・拡張スロットを2ベイ使用します。 内蔵DATチェンジャー チェンジャーセット (GS-SUD772640FOEX)[加付] 完売しました。 (GS-SUD772640FO) 完売しました。
BrightStor ARCserve Backup r11.1 for Windows + Disaster Recovery Option [BrightStor ARCserve Backup Release 11のCD-ROMも同梱] (RT-1242C-1174/RT-1242C-1A74相当をバンドル)	内蔵DATチェンジャー チェンジャーセット (GS-SUD772640DWEX)[加付] 完売しました。 (GS-SUD772640DY) 完売しました。	内蔵DATチェンジャー チェンジャーセット (GS-SUD772640DWEX)[加付] 完売しました。 (GS-SUD772640DY) 完売しました。	内蔵DATチェンジャー チェンジャーセット (GS-SUD772640DWEX)[加付] 完売しました。 (GS-SUD772640D0) 完売しました。
BrightStor ARCserve Backup r11.1 for Windows [BrightStor ARCserve Backup Release 11のCD-ROMも同梱] (RT-1242C-1174相当をバンドル)	内蔵DATチェンジャー チェンジャーセット (GS-SUD772640YEX)[加付] 完売しました。 (GS-SUD772640Y) 完売しました。	内蔵DATチェンジャー チェンジャーセット (GS-SUD772640YEX)[加付] 完売しました。 (GS-SUD772640Y) 完売しました。	内蔵DATチェンジャー チェンジャーセット (GS-SUD772640YEX)[加付] 完売しました。 (GS-SUD772640Y0) 完売しました。
JP1/VERITAS Backup Exec 10.0 for Windows Servers (RT-1V25-K3W110相当をバンドル)	内蔵DATチェンジャー チェンジャーセット (GS-SUD772640MWEX)[加付] 完売しました。 (GS-SUD772640MY) 完売しました。	内蔵DATチェンジャー チェンジャーセット (GS-SUD772640MWEX)[加付] 完売しました。 (GS-SUD772640MY) 完売しました。	内蔵DATチェンジャー チェンジャーセット (GS-SUD772640MWEX)[加付] 完売しました。 (GS-SUD772640M0) 完売しました。
バックアップソフトウェアなし	内蔵DATチェンジャー チェンジャーセット (GS-SUD772640WEX)[加付] 完売しました。 (GS-SUD772640Y) 完売しました。	内蔵DATチェンジャー チェンジャーセット (GS-SUD772640WEX)[加付] 完売しました。 (GS-SUD772640Y) 完売しました。	内蔵DATチェンジャー チェンジャーセット (GS-SUD772640WEX)[加付] 完売しました。 (GS-SUD772640Y0) 完売しました。

・対応OSは、[7.3バックアップデバイス情報]項を参照願います。

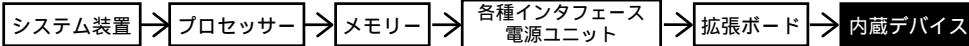
テープメディアセット

HA8000 シリーズ 推奨メディア	5巻パック	10巻パック	30巻パック	60巻パック
内蔵DATチェンジャー(DAT72)用	DDSカートリッジテープ Maxell:HS-4/170S	GH-AY7DAT04 完売しました。	GH-SAY7DAT0210	GH-SAY7DAT0230 GH-SAY7DAT0260

クリーニングテープセット

HA8000 シリーズ 推奨メディア	5巻パック
内蔵DATチェンジャー(DAT72)用	クリーニングカートリッジ Maxell:HS-4/CL GH-AY7DATCL

<システム装置および内蔵オプション編>



<外付けオプション編>へ

- ・ディスプレイ装置<キャビネットタイプ>・外付け装置(CR80など)
- ・無停電電源装置<キャビネットタイプ>

<ラックキャビネット編>へ

- ・ラックオプション品
- ・無停電電源装置<ラックマウントタイプ>

130AC
130BC

・[加付]はカスタムメイド対象製品です。

内蔵 AIT (AIT-2)

バックアップソフトウェア	バックアップデバイス	内蔵 AIT [AIT-2(非/圧縮:50/100GB)] ・メディア(AIT-2メディア[SDX2-50C])x10 巻付き
BrightStor ARCserve Backup r11.1 for Windows + Disaster Recovery Option + Agent for Open Files [BrightStor ARCserve Backup Release 11 の CD-ROM も同梱] (RT-1242C-1174/RT-1242C-1A74/RT-1242C-1G74 相当を「付」)	内蔵 AIT セット (GS-SUS750130FVEX) [加付] 完売しました。 (GS-SUS750130FV) 完売しました。	
BrightStor ARCserve Backup r11.1 for Windows + Disaster Recovery Option [BrightStor ARCserve Backup Release 11 の CD-ROM も同梱] (RT-1242C-1174/RT-1242C-1A74 相当を「付」)	内蔵 AIT セット (GS-SUS750130D[V]EX) [加付] 完売しました。 (GS-SUS750130D[V]) 完売しました。	
BrightStor ARCserve Backup r11.1 for Windows [BrightStor ARCserve Backup Release 11 の CD-ROM も同梱] (RT-1242C-1174 相当を「付」)	内蔵 AIT セット (GS-SUS750130O[V]EX) [加付] 完売しました。 (GS-SUS750130O[V]) 完売しました。	
JP1/VERITAS Backup Exec 10.0 for Windows Servers (RT-1V25-K3W110 相当を「付」)	内蔵 AIT セット (GS-SUS750130M[V]EX) [加付] 完売しました。 (GS-SUS750130M[V]) 完売しました。	
バックアップソフトウェアなし	内蔵 AIT セット (GS-SUS750130O[V]EX) [加付] 完売しました。 (GS-SUS750130O[V]) 完売しました。 ・価格は Hi-JOINT にて確認願います。	

・対応 OS は、[7.3 バックアップデバイス]項を参照願います。

バックアップソフトウェア	バックアップデバイス	内蔵 AIT [AIT-2(非/圧縮:50/100GB)] ・メディア(AIT-2メディア[SDX2-50C])x5 巻付き	内蔵 AIT [AIT-2(非/圧縮:50/100GB)]
BrightStor ARCserve Backup r11.1 for Windows + Disaster Recovery Option + Agent for Open Files [BrightStor ARCserve Backup Release 11 の CD-ROM も同梱] (RT-1242C-1174/RT-1242C-1A74/RT-1242C-1G74 相当を「付」)	内蔵 AIT セット (GS-SUS750130FYEX) [加付] 完売しました。 (GS-SUS750130FY) 完売しました。	内蔵 AIT セット (GS-SUS750130FO) [加付] 完売しました。 (GS-SUS750130FO) 完売しました。	
BrightStor ARCserve Backup r11.1 for Windows + Disaster Recovery Option [BrightStor ARCserve Backup Release 11 の CD-ROM も同梱] (RT-1242C-1174/RT-1242C-1A74 相当を「付」)	内蔵 AIT セット (GS-SUS750130DYEX) [加付] 完売しました。 (GS-SUS750130DY) 完売しました。	内蔵 AIT セット (GS-SUS750130DO) [加付] 完売しました。 (GS-SUS750130DO) 完売しました。	
BrightStor ARCserve Backup r11.1 for Windows [BrightStor ARCserve Backup Release 11 の CD-ROM も同梱] (RT-1242C-1174 相当を「付」)	内蔵 AIT セット (GS-SUS750130O[V]EX) [加付] 完売しました。 (GS-SUS750130O[V]) 完売しました。	内蔵 AIT セット (GS-SUS750130O[V]EX) [加付] 完売しました。 (GS-SUS750130O[V]) 完売しました。	
JP1/VERITAS Backup Exec 10.0 for Windows Servers (RT-1V25-K3W110 相当を「付」)	内蔵 AIT セット (GS-SUS750130MYEX) [加付] 完売しました。 (GS-SUS750130MY) 完売しました。	内蔵 AIT セット (GS-SUS750130MO) [加付] 完売しました。 (GS-SUS750130MO) 完売しました。	
バックアップソフトウェアなし	内蔵 AIT セット (GS-SUS750130O[V]EX) [加付] 完売しました。 (GS-SUS750130O[V]) 完売しました。	内蔵 AIT セット (GS-SUS750130O[V]EX) [加付] 完売しました。 (GS-SUS750130O[V]) 完売しました。 ・価格は Hi-JOINT にて確認願います。	

・対応 OS は、[7.3 バックアップデバイス]項を参照願います。

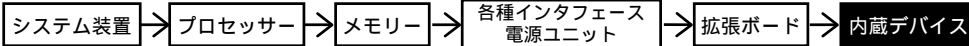
テープメディアセット

HA8000 シリーズ 推奨メディア	5 巻バック	10 巻バック	30 巻バック	60 巻バック
内蔵 AIT (AIT-2) 用 AIT カードッジ Sony: SDX2-50C	GH-AY7AT202 完売しました。	GH-SAY7AT20110	GH-SAY7AT20130	GH-SAY7AT20160

クリーニングテープセット

HA8000 シリーズ 推奨メディア	5 巻バック
内蔵 AIT (AIT-2) 用 AIT クリーニングカードッジ Sony: SDX1-CL	GH-AY7AT1CL

<システム装置および内蔵オプション編>



<外付けオプション編>へ

- ・ディスプレイ装置<キャビネットタイプ>・外付け装置(CR80など)
- ・無停電電源装置<キャビネットタイプ>

<ラックキャビネット編>へ

- ・ラックオプション品
- ・無停電電源装置<ラックマウントタイプ>

・ [加付] はカスタムメイド対象製品です。



バックアップソフトウェア	バックアップデバイス	内蔵 LTO 〔LTO(非/圧縮:200/400GB, 1/2-7/16T)〕 ・内蔵 SCSI ケーブル(LVD)付き ・対応 LTO Ultrium カードアダプタ 〔LT0U2/200〕x10 巻付き	内蔵 LTO 〔LTO(非/圧縮:200/400GB, 1/2-7/16T)〕 ・内蔵 SCSI ケーブル(LVD)付き ・対応 LTO Ultrium カードアダプタ 〔LT0U1/100〕x10 巻付き
BrightStor ARCserve Backup r11.1 for Windows + Disaster Recovery Option + Agent for Open Files [BrightStor ARCserve Backup Release 11 の CD-ROM も同梱] (RT-1242C-1174/RT-1242C-1A74/RT-1242C-1G74 相当をバインド)	内蔵 LTO セット (GS-SUU720230FVEX) [加付] 完売しました。 (GS-SUU720230FV) 完売しました。	内蔵 LTO セット (GS-SUU720230QVEX) [加付] 完売しました。 (GS-SUU720230QV) 完売しました。	内蔵 LTO セット (GS-SUU720230QVEX) [加付] 完売しました。 (GS-SUU720230QV) 完売しました。
BrightStor ARCserve Backup r11.1 for Windows + Disaster Recovery Option [BrightStor ARCserve Backup Release 11 の CD-ROM も同梱] (RT-1242C-1174/RT-1242C-1A74 相当をバインド)	内蔵 LTO セット (GS-SUU720230MEX) [加付] 完売しました。 (GS-SUU720230M) 完売しました。	内蔵 LTO セット (GS-SUU720230DVE) [加付] 完売しました。 (GS-SUU720230DV) 完売しました。	内蔵 LTO セット (GS-SUU720230DVE) [加付] 完売しました。 (GS-SUU720230DV) 完売しました。
BrightStor ARCserve Backup r11.1 for Windows [BrightStor ARCserve Backup Release 11 の CD-ROM も同梱] (RT-1242C-1174 相当をバインド)	内蔵 LTO セット (GS-SUU720230VEX) [加付] 完売しました。 (GS-SUU720230V) 完売しました。	内蔵 LTO セット (GS-SUU720230VEX) [加付] 完売しました。 (GS-SUU720230V) 完売しました。	内蔵 LTO セット (GS-SUU720230VEX) [加付] 完売しました。 (GS-SUU720230V) 完売しました。
JPI/VERITAS Backup Exec 10.0 for Windows Servers (RT-1V25-K3/110 相当をバインド)	内蔵 LTO セット (GS-SUU720230MEX) [加付] 完売しました。 (GS-SUU720230M) 完売しました。	内蔵 LTO セット (GS-SUU720230MEX) [加付] 完売しました。 (GS-SUU720230M) 完売しました。	内蔵 LTO セット (GS-SUU720230MEX) [加付] 完売しました。 (GS-SUU720230M) 完売しました。
バックアップソフトウェアなし	内蔵 LTO セット (GS-SUU720230VEX) [加付] 完売しました。 (GS-SUU720230V) 完売しました。 ・価格は Hi-JOINT にて確認願います。	内蔵 LTO セット (GS-SUU720230VEX) [加付] 完売しました。 (GS-SUU720230V) 完売しました。 ・価格は Hi-JOINT にて確認願います。	内蔵 LTO セット (GS-SUU720230VEX) [加付] 完売しました。 (GS-SUU720230V) 完売しました。 ・価格は Hi-JOINT にて確認願います。

・対応 OS は、[7.3 バックアップデバイス情報]項を参照願います。

バックアップソフトウェア	バックアップデバイス	内蔵 LTO 〔LTO(非/圧縮:200/400GB, 1/2-7/16T)〕 ・内蔵 SCSI ケーブル(LVD)付き ・対応 LTO Ultrium カードアダプタ 〔LT0U2/200〕x5 巻付き	内蔵 LTO 〔LTO(非/圧縮:200/400GB, 1/2-7/16T)〕 ・内蔵 SCSI ケーブル(LVD)付き
BrightStor ARCserve Backup r11.1 for Windows + Disaster Recovery Option + Agent for Open Files [BrightStor ARCserve Backup Release 11 の CD-ROM も同梱] (RT-1242C-1174/RT-1242C-1A74/RT-1242C-1G74 相当をバインド)	内蔵 LTO セット (GS-SUU720230FVEX) [加付] 完売しました。 (GS-SUU720230FV) 完売しました。	内蔵 LTO セット (GS-SUU720230FVEX) [加付] 完売しました。 (GS-SUU720230FV) 完売しました。	内蔵 LTO セット (GS-SUU720230FVEX) [加付] 完売しました。 (GS-SUU720230FV) 完売しました。
BrightStor ARCserve Backup r11.1 for Windows + Disaster Recovery Option [BrightStor ARCserve Backup Release 11 の CD-ROM も同梱] (RT-1242C-1174/RT-1242C-1A74 相当をバインド)	内蔵 LTO セット (GS-SUU720230DVE) [加付] 完売しました。 (GS-SUU720230DV) 完売しました。	内蔵 LTO セット (GS-SUU720230DVE) [加付] 完売しました。 (GS-SUU720230DV) 完売しました。	内蔵 LTO セット (GS-SUU720230DVE) [加付] 完売しました。 (GS-SUU720230DV) 完売しました。
BrightStor ARCserve Backup r11.1 for Windows [BrightStor ARCserve Backup Release 11 の CD-ROM も同梱] (RT-1242C-1174 相当をバインド)	内蔵 LTO セット (GS-SUU720230VEX) [加付] 完売しました。 (GS-SUU720230V) 完売しました。	内蔵 LTO セット (GS-SUU720230VEX) [加付] 完売しました。 (GS-SUU720230V) 完売しました。	内蔵 LTO セット (GS-SUU720230VEX) [加付] 完売しました。 (GS-SUU720230V) 完売しました。
JPI/VERITAS Backup Exec 10.0 for Windows Servers (RT-1V25-K3/110 相当をバインド)	内蔵 LTO セット (GS-SUU720230MEX) [加付] 完売しました。 (GS-SUU720230M) 完売しました。	内蔵 LTO セット (GS-SUU720230MEX) [加付] 完売しました。 (GS-SUU720230M) 完売しました。	内蔵 LTO セット (GS-SUU720230MEX) [加付] 完売しました。 (GS-SUU720230M) 完売しました。
バックアップソフトウェアなし	内蔵 LTO セット (GS-SUU720230VEX) [加付] 完売しました。 (GS-SUU720230V) 完売しました。 ・価格は Hi-JOINT にて確認願います。	内蔵 LTO セット (GS-SUU720230VEX) [加付] 完売しました。 (GS-SUU720230V) 完売しました。 ・価格は Hi-JOINT にて確認願います。	内蔵 LTO セット (GS-SUU720230VEX) [加付] 完売しました。 (GS-SUU720230V) 完売しました。 ・価格は Hi-JOINT にて確認願います。

・対応 OS は、[7.3 バックアップデバイス情報]項を参照願います。

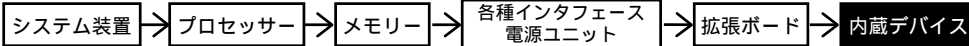
テープメディアセット

HA8000 シリーズ 推奨メディア	5 巻パック	10 巻パック	30 巻パック	60 巻パック
内蔵 LTO (LTO-2) 用 LTO カードアダプタ maxell:LT0U2/200	GH-AY7ULT04 完売しました。	GH-SAY7ULT0210	GH-SAY7ULT0230	GH-SAY7ULT0260

クリーニングテープセット

HA8000 シリーズ 推奨メディア	5 巻パック
内蔵 LTO 用 LTO クリーニング カードアダプタ maxell:LT0U1/UCL	GH-AY7ULTCL

<システム装置および内蔵オプション編>



<外付けオプション編>へ

- ・ディスプレイ装置<キャビネットタイプ>・外付け装置(CR80など)
- ・無停電電源装置<キャビネットタイプ>

<ラックキャビネット編>へ

- ・ラックオプション品
- ・無停電電源装置<ラックマウントタイプ>

130AC
130BC

・ [加付] はカスタムメイド対象製品です。

内蔵 LTO (Ultrium2 フルハイト)

バックアップデバイス	バックアップソフトウェア	内蔵 LTO 〔LTO(非/圧縮:200/400GB)〕 ・内蔵 SCSI ケーブル(LVD)付き ・メディア(LTO Ultrium カートリッジ) 〔LT0U2/200〕x10 巻付き
	BrightStor ARCserve Backup r11.1 for Windows + Disaster Recovery Option + Agent for Open Files 〔BrightStor ARCserve Backup Release 11 の CD-ROM も同梱〕 (RT-1242C-1174/RT-1242C-1A74/RT-1242C-1G74 相当をバンドル)	内蔵 LTO セット (GS-SUU720240FWEX) [加付] 完売しました。 (GS-SUU720240FW) 完売しました。
	BrightStor ARCserve Backup r11.1 for Windows + Disaster Recovery Option 〔BrightStor ARCserve Backup Release 11 の CD-ROM も同梱〕 (RT-1242C-1174/RT-1242C-1A74 相当をバンドル)	内蔵 LTO セット (GS-SUU720240DWEX) [加付] 完売しました。 (GS-SUU720240DW) 完売しました。
	BrightStor ARCserve Backup r11.1 for Windows 〔BrightStor ARCserve Backup Release 11 の CD-ROM も同梱〕 (RT-1242C-1174 相当をバンドル)	内蔵 LTO セット (GS-SUU720240QWEX) [加付] 完売しました。 (GS-SUU720240QW) 完売しました。
	JP1/VERITAS Backup Exec 10.0 for Windows Servers (RT-1V25-K3W110 相当をバンドル)	内蔵 LTO セット (GS-SUU72024MOWEX) [加付] 完売しました。 (GS-SUU72024MOW) 完売しました。
	バックアップソフトウェアなし	内蔵 LTO セット (GS-SUU7202400WEX) [加付] 完売しました。 (GS-SUU7202400W) 完売しました。 ・価格は Hi-JOINT にて確認願います。

・対応 OS は、[7.3 バックアップデバイス情報]項を参照願います。

バックアップデバイス	バックアップソフトウェア	内蔵 LTO 〔LTO(非/圧縮:200/400GB)〕 ・内蔵 SCSI ケーブル(LVD)付き ・メディア(LTO Ultrium カートリッジ) 〔LT0U2/200〕x5 巻付き	内蔵 LTO 〔LTO(非/圧縮:200/400GB)〕 ・内蔵 SCSI ケーブル(LVD)付き
	BrightStor ARCserve Backup r11.1 for Windows + Disaster Recovery Option + Agent for Open Files 〔BrightStor ARCserve Backup Release 11 の CD-ROM も同梱〕 (RT-1242C-1174/RT-1242C-1A74/RT-1242C-1G74 相当をバンドル)	内蔵 LTO セット (GS-SUU720240FYEX) [加付] 完売しました。 (GS-SUU720240FY) 完売しました。	内蔵 LTO セット (GS-SUU720240FOEX) [加付] 完売しました。 (GS-SUU720240FO) 完売しました。
	BrightStor ARCserve Backup r11.1 for Windows + Disaster Recovery Option 〔BrightStor ARCserve Backup Release 11 の CD-ROM も同梱〕 (RT-1242C-1174/RT-1242C-1A74 相当をバンドル)	内蔵 LTO セット (GS-SUU720240QYEX) [加付] 完売しました。 (GS-SUU720240QY) 完売しました。	内蔵 LTO セット (GS-SUU720240Q0EX) [加付] 完売しました。 (GS-SUU720240Q0) 完売しました。
	BrightStor ARCserve Backup r11.1 for Windows 〔BrightStor ARCserve Backup Release 11 の CD-ROM も同梱〕 (RT-1242C-1174 相当をバンドル)	内蔵 LTO セット (GS-SUU7202400YEX) [加付] 完売しました。 (GS-SUU7202400Y) 完売しました。	内蔵 LTO セット (GS-SUU72024000EX) [加付] 完売しました。 (GS-SUU72024000) 完売しました。
	JP1/VERITAS Backup Exec 10.0 for Windows Servers (RT-1V25-K3W110 相当をバンドル)	内蔵 LTO セット (GS-SUU72024M0YEX) [加付] 完売しました。 (GS-SUU72024M0Y) 完売しました。	内蔵 LTO セット (GS-SUU72024M00EX) [加付] 完売しました。 (GS-SUU72024M00) 完売しました。
	バックアップソフトウェアなし	内蔵 LTO セット (GS-SUU7202400YEX) [加付] 完売しました。 (GS-SUU7202400Y) 完売しました。	内蔵 LTO セット (GS-SUU72024000EX) [加付] 完売しました。 (GS-SUU72024000) 完売しました。 ・価格は Hi-JOINT にて確認願います。

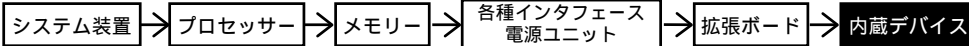
・対応 OS は、[7.3 バックアップデバイス情報]項を参照願います。

テープメディアセット

HAB000 シリーズ 推奨メディア	5 巻パック	10 巻パック	30 巻パック	60 巻パック
内蔵 LTO (LTO-2) 用 LTO カートリッジ maxell:LT0U2/200	GH-AY7ULT04 完売しました。	GH-SAY7ULT0210	GH-SAY7ULT0230	GH-SAY7ULT0260

クリーニングテープセット

HAB000 シリーズ 推奨メディア	5 巻パック
内蔵 LTO 用 LTO クリーニング カートリッジ maxell:LT0U1/UCL	GH-AY7ULTCL



<外付けオプション編>へ

- ・ディスプレイ装置<キャビネットタイプ>・外付け装置(CR80など)
- ・無停電電源装置<キャビネットタイプ>

<ラックキャビネット編>へ

- ・ラックオプション品
- ・無停電電源装置<ラックマウントタイプ>

130AC
130BC

・ [加付] はカスタムメイド対象製品です。

内蔵 LTO (Ultrium3 フルハイト)

バックアップデバイス	バックアップソフトウェア	内蔵 LTO 〔LTO(非/圧縮:400/800GB)〕 ・内蔵 SCSI ケーブル(LVD)付き ・メディア(LTO Ultrium カートリッジ) 〔LT0U3/400〕x10 巻付き
	BrightStor ARCserve Backup r11.1 for Windows + Disaster Recovery Option + Agent for Open Files 〔BrightStor ARCserve Backup Release 11 の CD-ROM も同梱〕 (RT-1242C-1174/RT-1242C-1A74/RT-1242C-1G74 相当を「ノド」)	内蔵 LTO セット (GS-SUU740240FWEX) [加付] 完売しました。 (GS-SUU740240FW) 完売しました。
	BrightStor ARCserve Backup r11.1 for Windows + Disaster Recovery Option 〔BrightStor ARCserve Backup Release 11 の CD-ROM も同梱〕 (RT-1242C-1174/RT-1242C-1A74 相当を「ノド」)	内蔵 LTO セット (GS-SUU740240DWEX) [加付] 完売しました。 (GS-SUU740240DW) 完売しました。
	BrightStor ARCserve Backup r11.1 for Windows 〔BrightStor ARCserve Backup Release 11 の CD-ROM も同梱〕 (RT-1242C-1174 相当を「ノド」)	内蔵 LTO セット (GS-SUU740240QWEX) [加付] 完売しました。 (GS-SUU740240QW) 完売しました。
	JPI/VERITAS Backup Exec 10.0 for Windows Servers (RT-1V25-K3W110 相当を「ノド」)	内蔵 LTO セット (GS-SUU74024MOWEX) [加付] 完売しました。 (GS-SUU74024MOW) 完売しました。
	バックアップソフトウェアなし	内蔵 LTO セット (GS-SUU7402400WEX) [加付] 完売しました。 (GS-SUU7402400W) 完売しました。 ・価格は Hi-JOINT にて確認願います。

・対応 OS は、[7.3 バックアップデバイス情報]項を参照願います。

バックアップデバイス	バックアップソフトウェア	内蔵 LTO 〔LTO(非/圧縮:400/800GB)〕 ・内蔵 SCSI ケーブル(LVD)付き ・メディア(LTO Ultrium カートリッジ) 〔LT0U3/400〕x5 巻付き	内蔵 LTO 〔LTO(非/圧縮:400/800GB)〕 ・内蔵 SCSI ケーブル(LVD)付き
	BrightStor ARCserve Backup r11.1 for Windows + Disaster Recovery Option + Agent for Open Files 〔BrightStor ARCserve Backup Release 11 の CD-ROM も同梱〕 (RT-1242C-1174/RT-1242C-1A74/RT-1242C-1G74 相当を「ノド」)	内蔵 LTO セット (GS-SUU740240FYEX) [加付] 完売しました。 (GS-SUU740240FY) 完売しました。	内蔵 LTO セット (GS-SUU740240FOEX) [加付] 完売しました。 (GS-SUU740240FO) 完売しました。
	BrightStor ARCserve Backup r11.1 for Windows + Disaster Recovery Option 〔BrightStor ARCserve Backup Release 11 の CD-ROM も同梱〕 (RT-1242C-1174/RT-1242C-1A74 相当を「ノド」)	内蔵 LTO セット (GS-SUU740240DYEX) [加付] 完売しました。 (GS-SUU740240DY) 完売しました。	内蔵 LTO セット (GS-SUU74024000EX) [加付] 完売しました。 (GS-SUU74024000) 完売しました。
	BrightStor ARCserve Backup r11.1 for Windows 〔BrightStor ARCserve Backup Release 11 の CD-ROM も同梱〕 (RT-1242C-1174 相当を「ノド」)	内蔵 LTO セット (GS-SUU7402400YEX) [加付] 完売しました。 (GS-SUU7402400Y) 完売しました。	内蔵 LTO セット (GS-SUU74024000EX) [加付] 完売しました。 (GS-SUU74024000) 完売しました。
	JPI/VERITAS Backup Exec 10.0 for Windows Servers (RT-1V25-K3W110 相当を「ノド」)	内蔵 LTO セット (GS-SUU74024M0YEX) [加付] 完売しました。 (GS-SUU74024M0Y) 完売しました。	内蔵 LTO セット (GS-SUU74024M00EX) [加付] 完売しました。 (GS-SUU74024M00) 完売しました。
	バックアップソフトウェアなし	内蔵 LTO セット (GS-SUU7402400YEX) [加付] 完売しました。 (GS-SUU7402400Y) 完売しました。	内蔵 LTO セット (GS-SUU74024000EX) [加付] 完売しました。 (GS-SUU74024000) 完売しました。 ・価格は Hi-JOINT にて確認願います。

・対応 OS は、[7.3 バックアップデバイス情報]項を参照願います。

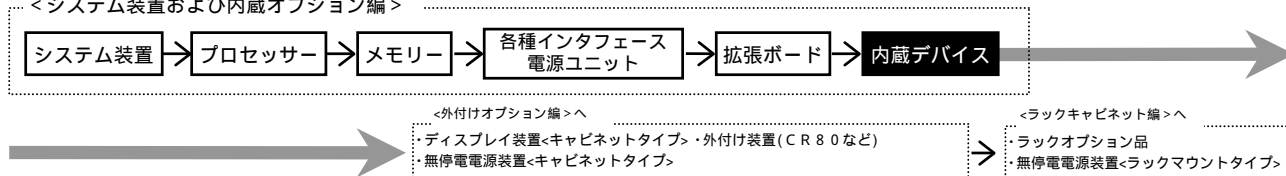
テープメディアセット

HA8000 シリーズ 推奨メディア	5 巻パック	10 巻パック	30 巻パック	60 巻パック
内蔵 LTO (LTO-3) 用 LTO カートリッジ maxell:LT0U3/400	GH-AY7ULT05 完売しました。	GH-SAY7ULT0610	GH-SAY7ULT0630	GH-SAY7ULT0660
HA8000 シリーズ 推奨メディア	5 巻パック	10 巻パック	30 巻パック	60 巻パック
内蔵 LTO (LTO-3) 用 LTO WORM カートリッジ maxell:LT0U3/400W	GH-AY7ULT07 完売しました。	GH-SAY7ULT0810	GH-SAY7ULT0830	GH-SAY7ULT0860

クリーニングテープセット

HA8000 シリーズ 推奨メディア	5 巻パック
内蔵 LTO 用 LTO クリーニング カートリッジ maxell:LT0U1/UCL	GH-AY7ULTCL

<システム装置および内蔵オプション編>



- 内蔵デバイス搭載条件表 -

- ・内蔵デバイスの搭載位置については、下表のとおりです。
- ・ハードディスクが内蔵されたモデルの場合、拡張ストレージベイ 3.5 型 1~3 に内蔵ハードディスクが標準搭載されます。

< HA8000 / 130W AC, BC RAID(SCSI)モデル >

品名	形名	最大 搭載 台数	拡張ストレージベイ										
			3.5 型						5 型				
			1	2	3	4	5	6	1	2	3		
内蔵ハードディスク (36GB, 10000r/min) (*2)	GS-UH7361E	6									x	x	x
内蔵ハードディスク (73GB, 10000r/min) (*2)	GS-UH7731E	6									x	x	x
内蔵ハードディスク (146GB, 10000r/min) (*2)	GS-UH71461E	6									x	x	x
内蔵ハードディスク (300GB, 10000r/min) (*2)	GS-UH73001E	6									x	x	x
内蔵ハードディスク (73GB, 15000r/min) (*2)	GS-UH7731F	6									x	x	x
内蔵ハードディスク (146GB, 15000r/min) (*2)	GS-UH71461F	6									x	x	x
内蔵 CD-ROM (24 倍速)	オプション形名なし	1	x	x	x	x	x	x	x	x	x	x	x
内蔵 DVD-RAM	GS-UV7080	1	x	x	x	x	x	x	x	x	x	x	x
内蔵光磁気ディスクセット (640MB)	GS-SUM5642B	1	x	x	x	x	x	x	x	x	x		
内蔵 DAT セット (DAT72)	GS-SUD77243xxx	1	x	x	x	x	x	x	x	x			
内蔵 DAT チェンジャーセット (DAT72) (*1)	GS-SUD77264xxx	1	x	x	x	x	x	x	x	x			
内蔵 AIT セット (AIT-2)	GS-SUS75013xxx	1	x	x	x	x	x	x	x	x			
内蔵 LTO セット (Ultrium2 1L/1T) (*3)	GS-SUU72023xxx	1	x	x	x	x	x	x	x	x	x	x	
内蔵 LTO セット (Ultrium2 2L/1T) (*3)	GS-SUU72024xxx	1	x	x	x	x	x	x	x	x	x	x	
内蔵 LTO セット (Ultrium3 7L/1T) (*3)	GS-SUU74024xxx	1	x	x	x	x	x	x	x	x	x	x	

(凡例) : 標準搭載
 : 搭載可 (搭載優先順位)
 x : 搭載不可

*1: ラックマウントタイプ (130AC) のみ搭載可能です。
 *2: 回転数の異なる HDD の混在搭載はできません。
 *3: 内蔵 LTO への搭載の場合は、別途 SCSI ホスト (GS-CS7361) が必要です。

その他

130 ラックマウントキット (GS-AU7585)

[130 キャビネットタイプをラックマウントタイプに変換します。]

品名	キット内訳
130 ラックマウントキット	ラック用ガイドレール

130 キャビネットキット (GS-AU7587)

[130 ラックマウントタイプをキャビネットタイプに変換します。]

品名	キット内訳
130 キャビネットキット	フロントドア, キャスター, KB, マウス等