

HITACHI

FLORA

310W AX2

# FLORA活用百科

- 1章 マニュアルやヘルプを使おう
  - 2章 各部の名前と働きを知ろう
  - 3章 パソコンを接続しよう
  - 4章 Windowsを起動しよう
  - 5章 ご購入時の状態に戻すには
  - 6章 パソコンに機器を接続する
  - 7章 パソコンを拡張するときには
  - 8章 日常のお手入れ
  - 9章 技術情報
  - 10章 使い勝手を調節する
  - 11章 消費電力を節約する
  - 12章 付属ソフトウェアについて
  - 13章 トラブルを解決するには
- 付録

マニュアルはよく読み、保管してください。

- ・製品を使用する前に、安全上の説明をよく読み、十分理解してください。
- ・このマニュアルは、いつでも参照できる状態にしておいてください。

# はじめに

## 重要なお知らせ

- ・ 本書の内容の一部または全部を、無断で転載あるいは引用することを禁止します。
- ・ 本書の内容については将来予告なしに変更することがあります。
- ・ 本書の記述内容について万一ご不審な点や誤りなど、お気づきのことがありましたら、お買い求め先へご一報くださいますようお願いいたします。
- ・ 本製品を運用した結果については前項にかかわらず責任を負いかねますので、あらかじめご了承ください。

## パソコンの信頼性について

ご購入いただきましたパソコンは、一般事務用を意図して設計・製作されています。生命、財産に著しく影響のある高信頼性を要求される用途への使用は避けてください。このような使用に対する万一の事故に対し、弊社は一切責任を負いません。

高信頼性を必要とする場合には、別システムが必要です。弊社営業部門にご相談ください。

一般事務用パソコンが不適当な、高信頼性を必要とする用途例

- ・ 化学プラント制御、医療機器制御、緊急連絡制御など

## 規制、対策などについて

### ■ 電波障害自主規制について

この装置は、情報処理装置等電波障害自主規制協議会 (VCCI) の基準に基づくクラス B 情報技術装置です。この装置は、家庭環境で使用することを目的としていますが、この装置がラジオやテレビジョン受信機に近接して使用されると、受信障害を引き起こすことがあります。取扱説明書に従って正しい取り扱いをしてください。

### ■ 電源の瞬時電圧低下対策について

落雷等による電源の瞬時電圧低下に対して不都合が生じることがあります。電源の瞬時電圧低下対策としては、交流無停電電源装置等を使用されることをお勧めします ( 社団法人 電子情報技術産業協会のパーソナルコンピュータの瞬時電圧低下対策規格に基づく表示 )。

### ■ ENERGYSTAR® について

当社は国際エネルギースタートアッププログラムの参加事業者として、本製品が国際エネルギースタートアッププログラムの対象製品に関する基準を満たしていると判断します。

『国際エネルギースタートアッププログラムは、コンピューターをはじめとしたオフィス機器の省エネルギー化推進のための国際的なプログラムです。このプログラムは、エネルギー消費を効率的に抑えるための機能を備えた製品の開発、普及の促進を目的としたもので、事業者の自主判断により参加することができる任意制度となっています。対象となる製品はコンピューター、ディスプレイ、プリンター、ファクシミリ、複写機、スキャナ、複合機等のオフィス機器で、それぞれの基準ならびにマーク ( ロゴ ) は参加国間で統一されています。』

※本製品は、2007年7月20日以後の国際エネルギースタートアッププログラム適合基準には適合していません。

#### ■ PC グリーンラベル制度について



本製品は、PC3R「PC グリーンラベル制度」の審査基準(2007 年度版)を満たしています。詳細は、Web サイトをご覧ください。

→ <http://www.pc3r.jp>

#### ■ J-Moss グリーンマーク表示について



本製品は、資源有効利用促進法、及び JIS C 0950 が規定するグリーンマーク表示の基準に適合しています。

適合状況は、下記 URL をご覧ください。

→ <http://www.hitachi.co.jp/Prod/comp/OSD/pc/flora/policy/environment/index.html>

#### ■ 高調波電流規格：JIS C 61000-3-2 適合品


JIS C 61000-3-2 適合品とは、日本工業規格「電磁両立性—第 3-2 部：限度値—高調波電流発生限度値(1 相当たりの入力電流が 20A 以下の機器)」に基づき、商用電力系統の高調波環境目標レベルに適合して設計・製造した製品です。

#### ■ 輸出規制について

本製品を輸出される場合には、外国為替及び外国貿易法の規制並びに米国の輸出管理関連法規などの規制をご確認の上、必要な手続きをお取りください。この装置に付属する周辺機器やソフトウェアも同じ扱いになります。

なお、ご不明な場合は、弊社「お問い合わせ先」にお問い合わせください。

#### ■ 音楽 CD 再生について

ディスクレーベル面に  マークの入ったものなど JIS 規格に合致したディスクをご使用下さい。規格外 CD を使用された場合には、再生の保証はいたしかねます。再生できた場合であっても、音質は保証いたしかねます。

なお、規格外 CD を再生した場合、色々な不具合が発生することがあります。

#### ■ 液晶ディスプレイのドット抜けについて

表示するパターンによっては、微妙な輝点(指定の色と関係なく光る)や黒点(指定の色が表示できない)が見えたり、罫線や文字の一部が欠けることがあります。ただし、輝点や黒点の数については、弊社の規格によって制限しています。ご使用中、著しく増加することはありません。(社団法人 電子情報技術産業協会のパソコン用液晶ディスプレイのドット抜けに関する定量的表記ガイドラインに基づく表示)

詳細は FLORA ホームページ内の仕様表をご覧ください。

→ <http://www.hitachi.co.jp/Prod/comp/OSD/pc/flora/index.html>

# お使いになる前に

このたびは日立のシステム装置（以下、パソコン）をお買い上げいただき、まことにありがとうございます。次の内容と各マニュアルの内容をよくお読みになり、安全に正しくお使いください。

## 基本ソフトについて

このパソコンには、次の基本ソフト（OS（オーエス）またはオペレーティングシステム）がインストールされています。インストールされている以外の OS は保証外です。

・ Microsoft® Windows Vista™ Business Operating System（以下 Windows Vista または Windows）

## お問い合わせ先

### ■ パソコンの操作や使いこなしについてのお問い合わせ

HITAC カスタマ・アンサ・センタにお問い合わせください。技術的なお問い合わせについて回答いたします。ただし、各言語によるユーザープログラムの技術支援は除きます。

#### ■ HITAC カスタマ・アンサ・センタ（HCA センタ）

TEL: 0120-2580-91（フリーダイヤル）

受付時間：月曜日～金曜日 9:00～12:00、13:00～17:00（土・日・祝日・年末年始を除く）

\* 電話での対応は国内に限らせていただきます。

### ■ Windows Vista のお問い合わせについて

インストールおよび各種設定項目などのお問い合わせについては、有償となります。下記までお問い合わせください。

#### ■ Windows Vista のお問い合わせ

メールアドレス：supportservice-soft@itg.hitachi.co.jp

ホームページアドレス：<http://www.hitachi.co.jp/Prod/comp/soft1/service/index.html>

上記のホームページは、ミドルウェアを含めた総合的なソフトウェアサポートサービスのホームページです

### ■ 故障や保守サービスについてのお問い合わせ

トラブルが発生した場合は、本書の 13 章をご確認ください。故障と判断される場合は、日立コールセンタまたはご購入先にお問い合わせください。併せて保守サービスのご案内をいたします。

#### ■ 日立コールセンタ

TEL: 0120-8824-40（フリーコール）

受付時間：9:30～19:00（平日）

\* 土、日、祝日、年末年始は休ませていただきます。

\* 電話での対応は国内に限らせていただきます。

## ■ パソコンの廃棄についてのお問い合わせ

弊社では、事業者（法人所有）、及びご家庭（個人所有）の使用済みパソコンの回収リサイクルサービスを行っています。詳細については、日立リサイクルホットラインにお問い合わせください。

### ■ 日立リサイクルホットライン

TEL: 0120-12-5006（フリーダイヤル、携帯電話、PHSからも可）  
受付時間：月曜日～金曜日 9:30～17:00（土・日・祝日、および弊社休業日を除く）  
メールアドレス：e-kankyo@ml.itg.hitachi.co.jp  
ホームページアドレス：http://www.hitachi.co.jp/pc-recycle/  
\*本サービスは国内に限らせていただきます。

## ■ パソコンの廃棄・譲渡時のデータ消去に関するご注意

最近、パソコンは、オフィスや家庭などで、いろいろな用途に使われるようになってきております。これらのパソコンの中のハードディスクという記憶装置に、お客様の重要なデータが記録されています。

従って、そのパソコンを譲渡あるいは廃棄するときには、これらの重要なデータ内容を消去するということが必要となります。

ところが、このハードディスク内に書き込まれたデータを消去するというのは、それほど簡単ではありません。

「データを消去する」という場合、一般に

- ・データを「ゴミ箱」に捨てる
- ・「削除」操作を行う
- ・「ゴミ箱を空にする」コマンドを使って消す
- ・ソフトで初期化（フォーマット）する
- ・付属のリカバリーDVDを使い、工場出荷状態に戻す

などの作業ををすると思いますが、これらのことをしても、ハードディスク内に記録されたデータのファイル管理情報が変更されるだけで、実際はデータは見えなくなっているという状態なのです。

つまり、一見消去されたように見えますが、Windows®などのOSのもとで、それらのデータを呼び出す処理が出来なくなっただけで、本来のデータは残っているという状態にあるのです。

従って、特殊なデータ回復のためのソフトウェアを利用すれば、これらのデータを読みとることが可能な場合があります。このため、悪意のある人により、このパソコンのハードディスク内の重要なデータが読みとられ、予期しない用途に利用される恐れがあります。

パソコンユーザが、廃棄・譲渡等を行う際に、ハードディスク上の重要なデータが流出するというトラブルを回避するためには、ハードディスクに記録された全データを、ユーザの責任において消去することが非常に重要となります。消去するためには、専用ソフトウェアあるいはサービス（共に有償）を利用するか、ハードディスク上のデータを金槌や強磁気により物理的・磁氣的に破壊して、読めなくすることを推奨します。

なお、ハードディスク上のソフトウェア（OS、アプリケーションソフトなど）を削除することなくパソコンを譲渡すると、ソフトウェアライセンス使用許諾契約に抵触する場合があります。そのため、十分な確認を行う必要があります。

このパソコンには、HDD データ消去ユーティリティ「CLEAR-DA」を付属しています。

### 参照

- ・ 詳細について→ 12章の「CLEAR-DA FLORA Edition」(P.167)

## アプリケーションのお問い合わせ先

このマニュアルで説明している次表に記載されていないソフトウェアについては、弊社の「お問い合わせ先」までお問い合わせください。

### 参照

- ・ お問い合わせ先→「お問い合わせ先」(P.4)

アプリケーション名	問い合わせ先	電話番号	FAX 番号
Office Personal 2007	マイクロソフト 無償サポート	03-5354-4500 06-6347-4400	—
B's Recorder GOLD9 BASIC for HITACHI	BHA テクニカルサポート センター	06-4861-8234	06-6378-3336
CLEAR-DA FLORA Edition	(株)日立ケーイーシス テムズ	047-472-8633	—
BACKUP-DA FLORA Edition		047-472-8633	—
SAVINGDA		047-472-8633	—
PowerDVD 7		サイバーリンク カスタ マーサポートセンター	0570-080-110
Norton AntiVirus 2007 (90 日版)	株式会社 シマンテック	次の URL よりユーザー登録が必 要です。 <a href="http://www.symss.jp/jpo-hitachi-reg/">http://www.symss.jp/jpo-hitachi-reg/</a>	

- \* お問い合わせ先はマニュアル制作時点のものです。
- \* インストールされているアプリケーションは、機種によって異なります。
- \* 各ソフトウェアの責任元は、各開発元になります。
- \* 添付ソフトウェア以外の市販のアプリケーションについては、各開発元にお問い合わせください。









## パソコンの最新技術情報

パソコンに関する最新情報をホームページに掲載しています。ご参照ください。

### 参照

- ・ 電子マニュアルからホームページを見る→ <http://www.hitachi.co.jp/pc/> が表示されます。

## マニユアルの表記について

	これは、安全注意シンボルです。人への危害を引き起こす潜在的な危険に注意を喚起するために用います。起こりうる傷害または死を回避するためにこのシンボルのあとに続く安全に関するメッセージに従ってください。
 警告	これは、死亡または重大な傷害を引き起こすかもしれない潜在的な危険の存在を示すのに用います。
 注意	これは、軽度の傷害、あるいは中程度の傷害を引き起こすおそれのある潜在的な危険の存在を示すのに用います。
 注意	これは、装置の重大な損傷、または周囲の財物の損害を引き起こすおそれのある潜在的な危険の存在を示すのに用います。
 重要	重要事項や使用上の制限事項を示します。
 ヒント	パソコンを活用するためのヒントやアドバイスです。
 参照	参照先を示します。
 用語	パソコンの用語を解説します。
CD/DVD ドライブ	このマニュアルでは、CD-ROM ドライブなどの光学式ディスクドライブをまとめて表記します。
HDD	ハードディスクドライブを表記します。
FDD	フロッピーディスクドライブを表記します。
FD	フロッピーディスクを表記します。

マニュアルの説明している画面およびイラストは一例です。機種によっては、異なる場合があります。説明の都合で、画面のアイコンやイラストのケーブルなど、一部省略している場合があります。

URL、お問い合わせ先、画面などは、マニュアル制作時点のものです。

# もくじ

はじめに	2
重要なお知らせ	2
パソコンの信頼性について	2
規制、対策などについて	2
お使いになる前に	4
基本ソフトについて	4
お問い合わせ先	4
アプリケーションのお問い合わせ先	6
パソコンの最新技術情報	6
マニュアルの表記について	7
もくじ	8
パソコンを安全にお使いいただくために	13
設置時のご注意	14
使用前のご注意	15
使用時のご注意	15
保管時のご注意	16
作業時のご注意	17
一般的なご注意	17
その他のご注意	19
<b>1章 マニュアルやヘルプを使おう</b>	<b>21</b>
付属マニュアルの使い方	22
主なマニュアル	22
その他のマニュアル	22
電子マニュアルを使う	23
電子マニュアルを開く	23
知りたいことをヘルプやマニュアルから探す	23
わからないときは、ヘルプで！	24
項目から調べる	24
指定した用語から調べる	25
作業の流れをつかんでおこう	26
はじめてパソコンを使うときは	26
トラブルが発生したときは	27
パソコンに何かを取り付けるときは	27
<b>2章 各部の名前と働きを知ろう</b>	<b>29</b>
パソコンと付属品の名前を知ろう	30
パソコン正面	30
パソコン側面	31
パソコン背面	32
キーボード	32
インジケータランプの見方	33
<b>3章 パソコンを接続しよう</b>	<b>35</b>
接続しよう	36
置き場所や姿勢について	36
パソコンを接続しよう	37
ケーブルクランプの取り付け(PS/2 キーボード / マウスのみ)	39
背面カバーの取り付け(背面カバーご購入時のみ)	40
ほかの周辺機器を使うときは	40



キーボードの角度を変えよう	41
電源を入れよう	42
<b>4 章 Windows を起動しよう</b>	<b>43</b>
はじめて電源を入れるときは	44
電源を入れる	44
使用許諾契約に同意しよう	44
電源を入れ直す	46
電源を切る	46
電源を入れ直す	46
<b>5 章 ご購入時の状態に戻すには</b>	<b>49</b>
準備する	50
このあとの作業の流れ	50
BIOS や Security Chip をご購入時の状態に戻す	51
一括セットアップする	53
<b>6 章 パソコンに機器を接続する</b>	<b>59</b>
ディスクを使おう	60
ディスクの入れ方 / 取り出し方	60
DVD-RAM ディスクをフォーマットする	61
FD の入れ方 / 取り出し方	62
周辺機器接続時に必要な設定	64
LAN に接続する	65
LAN に接続する方は	65
スピーカー、マイクを接続する	66
接続方法	66
マイクを使って録音する	67
USB 機器を接続する	69
接続方法	69
取り外し方法	70
ディスプレイを接続する	71
接続できるディスプレイについて	71
接続方法	71
同時表示にする	71
その他の周辺機器を接続する	73
<b>7 章 パソコンを拡張するときは</b>	<b>75</b>
内蔵周辺機器の増設	76
作業時の注意点	76
パソコンカバーの取り外し / 取り付け	77
メモリーボードを取り付ける	79
メモリーボードとメモリーボードソケットの組み合わせかた	79
拡張ボードを取り付ける	83
取り付け手順	83
<b>8 章 日常のお手入れ</b>	<b>87</b>
お手入れ	88
パソコン	88
CD/DVD ドライブ	88

FDD .....	89
マウス .....	90

## 9 章 技術情報 ..... 91

パソコン仕様一覧 .....	92
ドライブとディスクの仕様 .....	96
CD-ROM ドライブの仕様 .....	96
DVD-ROM ドライブの仕様 .....	97
DVD-ROM&CD-R/RW ドライブの仕様 .....	98
DVD スーパーマルチドライブの仕様 .....	99
FD の仕様 .....	102
ドライブの使用について .....	103
その他の周辺機器の仕様 .....	105
メモリーボードの仕様 .....	105
有寿命部品 .....	106
オプション一覧表 .....	107
重要事項 .....	108
パソコンおよび周辺機器を使用する環境について .....	108
パソコンおよび周辺機器の取り扱いについて .....	108
通信について .....	109
光学式マウスについて .....	109
ディスプレイについて .....	109
HDD の容量表示について .....	110
HDD の取り扱いについて .....	110
HDD パスワードについて .....	110
DVD スーパーマルチドライブについて .....	110

## 10 章 使い勝手を調節する ..... 111

マウスを調整する .....	112
[ マウスのプロパティ ] を開く .....	112
ダブルクリックの速度を変える .....	112
マウスポインターの動く速さを変える .....	112
文字を入力する .....	113
日本語入力をオン/オフする .....	113
特殊文字を入力する .....	113
ローマ字/かな入力を切り替える .....	113
キー上の文字を打ち分ける .....	113
英大文字と英小文字を切り替える .....	114
ディスプレイの表示を変える .....	115
[ 個人設定 ] の開き方 .....	115
画面の解像度、色の設定 .....	115
リフレッシュレートの設定 .....	116
音量を調整する .....	117
Windows で調整する .....	117
[ 音量 ] アイコンで調整する .....	118
CD/DVD ドライブを設定する .....	119
DVD-Video を再生する .....	119
BIOS の設定を戻す .....	120
BIOS メニューを表示する .....	120
BIOS 設定を初期化する .....	121
パスワードで保護する .....	123
設定できるパスワード .....	123
BIOS メニューパスワードとハードディスクパスワードとの関連 .....	126
BIOS メニューパスワードの設定方法 .....	127
ハードディスクパスワードの設定方法 .....	130

Wake On LAN を設定する	136
Wake On LAN できる状態	136
Wake On LAN の設定	136
別のディスクから起動する	138
LAN から起動する	139
Security Chip を使う	141
Security Chip の設定を有効にする	141
Security Chip をクリアする	142
<b>11 章 消費電力を節約する</b>	<b>145</b>
節電機能とは	146
節電機能の種類	146
節電する	148
節電機能を使わないようにするとき	148
自動で節電する	148
すぐに節電	150
CPU を節電する	153
節電する	153
節電状態から復帰する	154
<b>12 章 付属ソフトウェアについて</b>	<b>155</b>
ドライバーについて	156
Intel(R) Chipset Software Installation Utility	157
表示ドライバー	157
サウンドドライバー	159
LAN ドライバー	160
DVD-RAM ユーティリティ	161
アプリケーションについて	164
Norton AntiVirus 2007 (90 日版)	165
Symantec Ghost	166
Java Platform Standard Edition	166
CLEAR-DA FLORA Edition	167
BACKUP-DA FLORA Edition	167
SECUREDA	168
SAVINGDA	170
B's Recorder GOLD9 BASIC for HITACHI	170
PowerDVD 7	171
Office Personal 2007	172
Security Chip ユーティリティ	172
Adobe Reader	172
Windows ファイルを追加セットアップする	173
ソフトウェアの重要事項	174
Windows の使用について	174
<b>13 章 トラブルを解決するには</b>	<b>179</b>
電源を入れたときの異常	180
エラーメッセージが表示されたら	180
こんな状態の時は	182
パソコン	182
ディスプレイ	183
マウス	186
キーボード	187
電源	188

システムの動作がおかしい.....	189
アクセスランプ .....	191
BIOS メニュー.....	191
音が聞こえない、録音できない.....	192
プリンターで印刷できない .....	193
CD/DVD ドライブの異常 .....	194
FD の異常 .....	195
HDD のトラブル .....	195
その他の周辺機器のトラブル .....	196
ファイルがうまく管理できない .....	197
モデム使用中のトラブル .....	197
インターネットエクスプローラのトラブル.....	199
メールの送受信がうまくいかない.....	201
時計精度 .....	202
その他のソフトウェアのトラブル.....	203
電子マニュアル .....	204

## 付録..... 205

サポート & サービスのご案内.....	206
1. 納入時の欠品や初期不良について .....	206
2. 困ったときは .....	206
3. 製品保証について.....	207
4. 有償サポートについて .....	208
5. 補修用性能部品について .....	208
6. FLORA シリーズ修理依頼書.....	209

## さくいん..... 210

# パソコンを安全にお使いいただくために

## ● 安全に関する共通的な注意について

次に述べられている安全上の説明をよく読み、十分理解してください。

- ・ 操作は、このマニュアル内の指示、手順に従って行ってください。
  - ・ 装置やマニュアルに表示されている注意事項は必ず守ってください。
- これを怠ると、けが、火災や装置の破損を引き起こすおそれがあります。

## ● シンボルについて

安全に関する注意事項は、次に示す見出しによって表示されます。これは安全注意シンボルと「警告」および「注意」という見出し語を組み合わせたものです。



これは、安全注意シンボルです。人への危害を引き起こす潜在的な危険に注意を喚起するために用います。起こりうる傷害または死を回避するためにこのシンボルのあとに続く安全に関するメッセージに従ってください。



**警告** これは、死亡または重大な傷害を引き起こすかもしれない潜在的な危険の存在を示すのに用います。



**注意** これは、軽度の傷害、あるいは中程度の傷害を引き起こすおそれのある潜在的な危険の存在を示すのに用います。



**注意** これは、装置の重大な損害、または周囲の財物の損害を引き起こすおそれのある潜在的な危険の存在を示すのに用います。



### 【表記例 1】 感電注意

△の図記号は注意していただきたいことを示し、△の中に「感電注意」などの注意事項の絵が描かれています。



### 【表記例 2】 分解禁止

⊙の図記号は行ってはいけないことを示し、⊙の中に「分解禁止」などの禁止事項の絵が描かれています。



### 【表記例 3】 電源プラグをコンセントから抜け

●の図記号は行っていただきたいことを示し、●の中に「電源プラグをコンセントから抜け」などの強制事項の絵が描かれています。

## ● 操作や動作は

マニュアルに記載されている以外の操作や動作は行わないでください。装置について何か問題がある場合は、電源を切り、電源プラグをコンセントから抜いたあと、お買い求め先にご連絡ください。

## ● 自分自身でもご注意を

装置やマニュアルに表示されている注意事項は、十分検討されたものです。それでも、予測を越えた事態が起こることが考えられます。操作に当たっては、指示に従うだけでなく、常に自分自身でも注意するようにしてください。

## 設置時のご注意

### 警告



#### 日本国以外での使用

本パソコンは日本国内専用です。電圧の違いや環境の違いにより国外で使用すると火災や感電の原因になります。また他国には独自の安全規格が定められており本パソコンは適合していません。



#### 湿気やほこりの多い場所での使用

浴槽、洗面台、台所の流し台、洗濯機など、水を使用する場所の近傍、湿気の多い地下室、水泳プールの近傍やほこりおよび油煙の多い場所では使用しないでください。電気絶縁の低下によって火災や感電の原因になります。



#### 使用する電源

使用できる電源は交流 100V です。それ以外の電圧では使用しないでください。電圧の大きさに従って内部が破損したり過熱・劣化して感電や火災の原因になります。



#### 周辺機器の増設や接続

周辺機器を増設・接続するときは、電源プラグをコンセントから抜き、すべてのケーブル類をパソコンから外してください。また、マニュアルの説明に従い、マニュアルで使用できることが明記された周辺機器を使用してください。それ以外の周辺機器を使用すると、接続仕様の違いによる周辺機器やパソコンの故障から発煙、発火、火災や故障の原因になります。



#### タコ足配線

同じコンセントに多数の電源プラグを接続するタコ足配線はしないでください。コードやコンセントが過熱し、火災の原因になるとともに、電力使用量オーバーでブレーカーが落ち、ほかの機器にも影響を及ぼします。

### 注意



#### 信号ケーブルについて

- ・ ケーブルは足などに引っかけないように、配線してください。足をひっかけると、けがや接続機器の故障の原因になります。また、大切なデータが失われるおそれがあります。
- ・ ケーブルの上に重量物を載せないでください。
- ・ 熱器具のそばに配線しないでください。ケーブル被覆が破れ、接続機器などの故障の原因になります。



#### 不安定な場所での使用

傾いたところや狭い場所など不安定な場所には置かないでください。落ちたり倒れたりして、けがをするおそれがあります。

## 使用前のご注意

### 警告



#### 温度差のある場所への移動

移動する場所間で温度差が大きい場合は、表面や内部に結露することがあります。結露した状態で使用すると、発煙、火災や感電の原因になります。使用する場所で、数時間そのまま放置してからご使用ください。



#### ほこりの除去について

- ・ほこりの多い場所では使用しないでください。本体内部にほこりが溜まることによって、内部の精密部品の冷却を妨げ、故障ややけどの原因になります。
- ・パソコンの周囲は、ほこりを吸わないようにこまめに清掃してください。パソコンの冷却用ファンユニットが目詰まりをおこし、過熱、発煙や故障の原因になります。



#### 梱包用ポリ袋について

パソコンの梱包用エアークャップなどのポリ袋は、小さなお子様の手の届くところに置かないでください。かぶったりすると、窒息するおそれがあります。



#### 電源コードの取り扱い

電源コードは必ず付属のものを使用し、次のことに注意して取り扱いください。取り扱いを誤ると、電源コードの銅線が露出したりショートや一部断線で、過熱して感電や火災の原因になります。

- ・ものを載せない
- ・引っ張らない
- ・押しつけない
- ・折り曲げない(束ねない)
- ・加工しない
- ・熱器具のそばで使わない
- ・束ねない
- ・他の機器に使用しない
- ・延長コードは使用しない

## 使用時のご注意

### 警告



#### 異常な熱さ、煙、異常音、異臭

万一異常が発生した場合は、電源を切り、電源プラグをコンセントから抜いてください。そのまま使用すると、感電、火災の原因になります。すぐに電源プラグを抜けるように、コンセントの周りには物を置かないでください。



#### 通気孔

通気孔は内部の温度上昇を防ぐためのものです。物を置いたり立てかけたりして通気孔をふさがないようにください。内部の温度が上昇し、発煙、発火や故障の原因になります。



#### 揮発性液体の近くでの使用

マニキュア、ペディキュアや除光液など揮発性の液体は、パソコンの近くで使わないでください。パソコンの中に入って引火すると火災の原因になります。

## ⚠ 注意



### 小さなお子様などの使用時

小さなお子様などがお使いになるときは、必ず大人の方の見守りが必要です。トレイに指を挟んだりして、けがの原因になります。



### 光学式マウスについて

マウスの底面から発せられる赤い光を直接見ると、眼を痛める場合があります。赤い光を直接見ないでください。



### 眼精疲労について

ディスプレイを見る作業を行うときは、作業場を 300 ~ 1000 ルクスの明るさにしてください。また、連続作業するときは、1時間に10分から15分程度の休息をとってください。長時間ディスプレイを見続けると、眼に疲労が蓄積されます。



### トレイの開閉

CD/DVD ドライブのトレイはディスク (CD、DVD など) の装着、取り出しをするとき以外は、必ず閉じて使用してください。手などがぶつかったり指を挟んだりして、けがの原因になります。また、塵埃の侵入による故障の原因にもなります。



### ヘッドホンやイヤホン

ヘッドホンやイヤホン使用時は、適度な音量でご使用ください。音量が大きすぎると難聴になるおそれがあります。

## 注意



### 屋外での使用

屋外では使用しないでください。故障の原因になります。

## 保管時のご注意

## ⚠ 警告



### ボタン電池の取り扱い

次のようなことは、行わないでください。電池は、取り扱いを誤ると過熱・破裂・発火・液漏れなどでけがをしたり、発煙・発火の原因になります。

- ・ 分解しない
  - ・ 100℃以上に過熱しない
  - ・ 電池の+端子間をショートさせない
  - ・ 火中に投入しない
  - ・ 落下などによる強い衝撃を与えない
- 交換はお問い合わせ先にご相談ください。



### ボタン電池の保管

- ・ ボタン電池を保管する場合は、端子に絶縁テープをはり、絶縁状態にしてください。絶縁状態にしないで電池を保管すると、端子間どうしが接触ショートし過熱・破裂・発火などでけがをしたり、火災の原因になります。
- ・ ボタン電池は、小さなお子様が誤って飲み込むことのないような場所に保管してください。万一飲み込んだ場合は、息ができるようにしながら、ただちに医師にご相談ください。



### ボタン電池の廃棄

電池を廃棄するときは、お買い求め先に相談していただくか、地方自治体の条例または規則に従ってください。



## 作業時のご注意

### 警告



#### 拡張ボードの取り付け作業

拡張ボードやコネクタプレートは、必ずねじ止めしてください。拡張ボードを取り付けないときは、コネクタプレートを必ず取り付けてください。万一部品が破損した場合、火災のおそれがあります。

### 注意



#### 部品の追加・交換

電源を切った直後は、カバーや内部の部品が熱くなっています。電源プラグをコンセントから抜き、約30分以上時間をおいてから行ってください。やけどの原因になります。



#### 金属など端面への接触

パソコンの移動、部品の追加などで金属やプラスチックなどの端面に触れる場合は、注意して触れてください。または、綿手袋を着用してください。けがをするおそれがあります。

### 注意



#### ボードの取り扱いについて

ボードを取り扱う場合は、静電気をあらかじめ取り除くか、綿手袋などを着用してください。静電気を取り除かないでコネクタ部などの電気部品に触れると、壊れるおそれがあります。



#### ハードディスクの取り扱いについて

ハードディスクは精密機械です。ご使用にあたっては、大切に取り扱いってください。取り扱い方法によっては、ハードディスクの故障の原因になることがあります。

- ・ パソコンを持ち運ぶときは、振動や衝撃を与えないように慎重に取り扱う
- ・ パソコンを移動させるときは、電源を切る



#### LAN コネクタについて

LAN コネクタには、LAN ケーブルを接続してください。LAN ケーブル以外のケーブルを接続しないでください。故障するおそれがあります。

## 一般的なご注意

### 警告



#### 修理・改造・分解

マニュアルの指示に従って行うオプションなどの増設作業を除いては、自分で修理や改造・分解をしないでください。火災や感電、やけどの原因になります。

特に電源ユニット内部は高電圧部が数多くあり、万一さわると危険です。



#### 装置内部への異物の混入

通気孔などから内部にクリップや虫ピンなどの金属類や燃えやすい物などを入れないでください。そのまま使用すると、感電や火災の原因になります。



### 落下などによる衝撃

落下させたり、ぶつけたりするなど過大な衝撃を与えないでください。内部に変形や劣化が生じ、そのまま使用すると、感電や火災の原因になります。



### 装置上に物を置く

花びん、植木鉢など水の入った容器や虫ピン、クリップなどの小さな金属物を置かないでください。内部に入った場合、そのまま使用すると、感電や発煙、発火の原因になります。



### パソコンカバーの取り外し

パソコンカバーを取り外すときは、電源を切り、電源プラグをコンセントから抜き、すべてのケーブル類をパソコンから外してから行ってください。パソコンの電源を切っても、一部の回路には通電しているため、思わぬ接触など作業の不具合発生時に故障や劣化による火災の原因になります。



### パソコンの電源 OFF について

パソコンの電源を切っても、一部の回路には通電されています。休暇や旅行など長期間ご使用にならないときは、必ず電源プラグをコンセントから抜いてください。万一、部品破損時には発煙、発火の原因になります。



### 接続端子への接触

USB コネクターなどの接続端子に手や金属で触れたり、針金などの異物を挿入したりしないでください。金属片のある場所に置かないでください。発煙したり接触不良などにより故障の原因になります。



### 電源プラグの接触不良やトラッキング

電源プラグは次のようにしないと、トラッキングの発生や接触不良で過熱し、火災の原因になります。

- ・電源プラグは、根元までしっかり差し込む
- ・電源プラグは、ほこりや水滴が付着していないことを確認し、差し込む。付着している場合は、乾いた布などで拭き取ってから、差し込む
- ・グラグラしないコンセントを使用する



### 電源プラグの抜き差し

- ・電源プラグをコンセントに差し込むとき、または抜くときは必ず電源プラグを持って行ってください。電源コード部分を引っ張るとコードの一部が断線してその部分が過熱し、火災の原因になります。
- ・休暇や旅行などで長期間ご使用にならないときは、電源プラグをコンセントから抜いてください。使用していないときも通電しているため、万一、部品破損時には火災の原因になります。
- ・電源プラグをコンセントから抜き差しするときは、乾いた手で行ってください。濡れた手で行うと感電の原因になります。

## 注意



### 目的以外の使用

踏み台やブックエンドなど、パソコン本来の目的以外に使用しないでください。壊れたり、倒れたりし、けがや故障の原因になります。



### 液晶ディスプレイ部の破損

液晶ディスプレイ部はガラスでできています。液晶ディスプレイ部が破損したときは、ガラスの破片には直接触れないでください。けがをするおそれがあります。

## 注意



### バックアップについて

ハードディスク装置のデータなどの重要な内容は必ず補助記憶装置にバックアップを取ってください。ハードディスク装置が壊れると、データなどがすべてなくなります。



### 静電気について

パソコンや内蔵周辺機器は精密機器です。わずかな静電気も故障の原因になります。あらかじめ金属に触れるなどして、体から静電気を逃がしておいてください。



### ディスクの取り扱いについて

割れたり変形したディスクをドライブに入れないでください。ドライブの故障の原因になります。

## その他のご注意



## 注意



### アルミ電解コンデンサーについて

このパソコンに使用されているアルミ電解コンデンサーは有寿命部品です。設計寿命は、1日に8時間、1ヶ月で25日間使用で約5年です。寿命になると、電解液の漏れや枯渇が生じます。特に電源ユニットでの電解液の漏れは、発煙の原因になることがあります。これらの危険を避けるために、設計寿命を超えて使用する場合は、有寿命部品単位で交換してください。また、業務用など昼夜連続運転相当では5年より寿命は短くなります。

## 注意



### パソコンの廃棄

本製品を廃棄する場合は、適切なリサイクル処理をお願いします。「資源の有効な利用の促進に関する法律（通称：リサイクル法）」にもとづき、パソコン製造事業者である弊社は、お客さまのご依頼にもとづく事業者（法人所有）向けのパソコンの回収リサイクルサービスと、ご家庭（個人所有）向けの回収リサイクルサービスを提供しています。当該サービスでは回収リサイクルの効果を向上させるなど、法律の趣旨に的確に対応していますので、ご利用ください。



### 電波障害について

ほかのエレクトロニクス機器に隣接して設置した場合、お互いに悪影響を及ぼすことがあります。特に近くにテレビやラジオなどがある場合、雑音が入ることがあります。その場合は、次のようにしてください。

- ・ テレビやラジオなどからできるだけ離す
- ・ テレビやラジオなどのアンテナの向きを変える
- ・ コンセントを別にする



# 1章 マニュアルやヘルプを使おう

この章では、このパソコンの電子マニュアルの使い方について説明します。  
パソコンと Windows の使い方について、もっと詳しく知りたいときにお読みください。

パソコンの電子マニュアル(本書など)は、ホームページに掲載しています。  
ご参照ください。

## 参照

- ・ 電子マニュアルについて→ <http://www.hitachi.co.jp/flora-manual/>

# 付属マニュアルの使い方

## ((( 主なマニュアル

このパソコンには、紙のマニュアルと、画面で読む電子マニュアルがあります。



### 紙のマニュアル

- ・ パソコンを接続してから、電源を入れてパソコンを動かすまでを説明しています。パソコンを購入時の状態に戻す方法などが含まれています。



### 電子マニュアル

- ・ 電子マニュアル(本書)は、日立のホームページに掲載されています。
- ・ 周辺機器の取り付け方やパソコンの使いこなし方などが含まれています。
- ・ 必要に応じて、操作前に該当ページを印刷してください。



はじめに  
お読みください



FLORA 活用百科  
(本書)

## ((( その他のマニュアル

### ● その他の電子マニュアル

本書以外の電子マニュアルも、ホームページに掲載されています。必要に応じてお読みください。

- BIOS 一覧
- インタフェース仕様一覧
- Security Chip 取扱説明書

# 電子マニュアルを使う

電子マニュアルでパソコンの使い方などを調べましょう。  
電子マニュアルは、『FLORA 活用百科』（本書）などがあります。

## ((( 電子マニュアルを開く

ホームページから電子マニュアルを参照しましょう。

### 1 日立のホームページを開く。

#### 参照

- ・ 電子マニュアルについて→ <http://www.hitachi.co.jp/flora-manual/>

### 2 読みたいマニュアルをクリックする。

選択した電子マニュアルが表示される。

### 3 参照先のページを開くときは、参照部分などで、マウスポインターが指差しアイコンに変わったところをクリックする。

電子マニュアルを閉じるときは、画面右上の[×]ボタンをクリックする。

## ((( 知りたいことをヘルプやマニュアルから探す

電子マニュアルの中から、パソコンについて知りたいことを検索機能を使って探し出せます。

### 1 電子マニュアル『FLORA 活用百科』を開く。

### 2 [検索]ボタンをクリックする。

検索する場所や、検索する語句を入力する画面が表示される。

### 3 検索するキーワードを入力し、[検索]ボタンをクリックする。

検索結果が表示される。

### 4 検索結果をクリックする。

検索されたページが表示される。

# わからないときは、ヘルプで！

Windows の使い方がわからないときは、ヘルプを使って調べましょう。ヘルプを使うと、調べたい内容を目次から探したり、思いつく言葉で調べることができます。

ヘルプでの調べ方には、次の方法があります。

- ・ 項目から調べる
- ・ 指定した用語から調べる

## 項目から調べる

わからないことをヘルプから調べましょう。

**1** [スタート] ボタンをクリックし、[ヘルプとサポート] をクリックする。  
[Windows ヘルプとサポート] が表示される。

**2** 調べたい内容を、項目から選ぶ。  
ここでは、Windows Vista の新機能について調べるため、[新機能] をクリックする。



画面が切り替わる。


**3** 調べたい項目をクリックし、説明を読む。





## 指定した用語から調べる

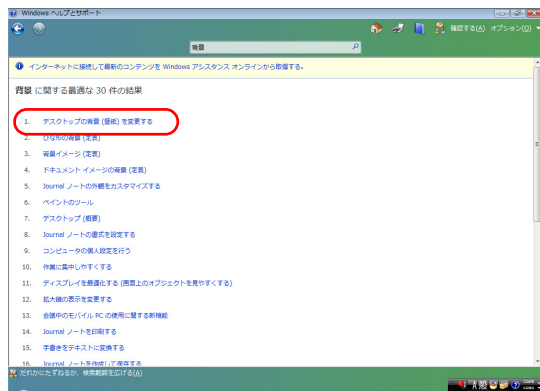
わからないことを、指定した用語のあるページから調べましょう。

- 1 [スタート]ボタンをクリックし、[ヘルプとサポート]をクリックする。
- 2 [検索]欄に調べたい用語を入力し、 ボタンをクリックする。



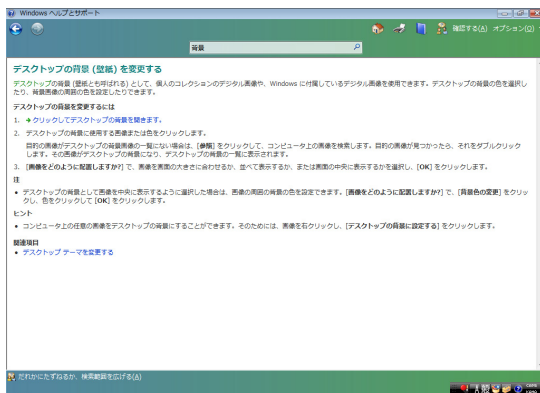
関連する項目が表示される。

- 3 調べたい項目をクリックする。



画面が切り替わり、説明が表示される。

- 4 説明を読む。



# 作業の流れをつかんでおこう

## ((( はじめてパソコンを使うときは

購入後、箱を開けてからはじめてパソコンの電源を入れるまでには、いくつかのステップがあります。

同梱品を確認する



付属の同梱品一覧

箱の中に入っている同梱品がすべてそろっていることを確認します。

接続して電源を入れる



「3章 パソコンを接続しよう」

パソコンを正しく使うために、パソコンを使うときに適した場所や姿勢を知っておきましょう。そのあとパソコンを動作させるために接続して電源を入れます。

使用許諾契約に同意する



4章の「はじめて電源を入れるときは」

電源を入れて、Windowsを使えるようにします。

電源を入れ直す



4章の「電源を入れ直す」

電源を入れ直して、デスクトップ画面が表示されるか確認します。Windowsの操作はデスクトップ画面から始めます。

これだけは覚えておこう

「1章 マニュアルやヘルプを使おう」

電子マニュアルの使い方やWindowsのヘルプの使い方を読んでおきましょう。

「2章 各部の名前と働きを知ろう」

パソコン各部の名前と、ディスクドライブの使い方を読んでおきましょう。

## (((トラブルが発生したときは

次の順で対処してください。

- 「13章 トラブルを解決するには」

電源が入らない、ディスプレイに表示されない、マウスが動かないなどの対処方法を説明しています。



- 「5章 ご購入時の状態に戻すには」

パソコンを購入時の状態に戻す方法を説明しています。

## (((パソコンに何かを取り付けるときは

- 「6章 パソコンに機器を接続する」

パソコンの外部に周辺機器を取り付ける方法を説明しています。

- 「7章 パソコンを拡張するときには」

パソコンの内部にメモリーボードなどを取り付ける方法を説明しています。



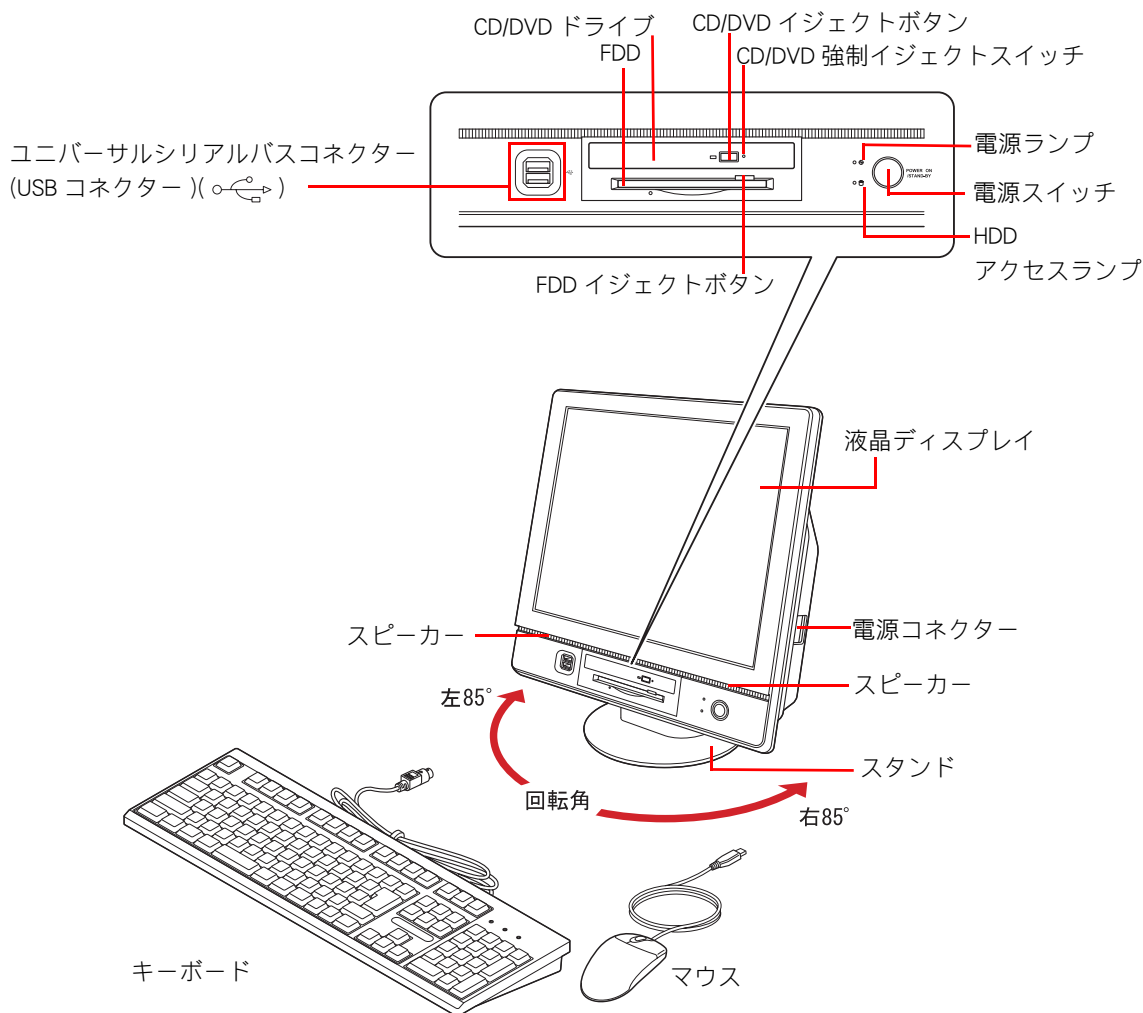
## 2章 各部の名前と働きを知ろう

この章では、パソコン各部の名前について説明します。

# パソコンと付属品の名前を知ろう

パソコンの各部の名称を覚えてください。ドライブの種類や組み合わせはパソコン購入時の選択により異なります。


## パソコン正面

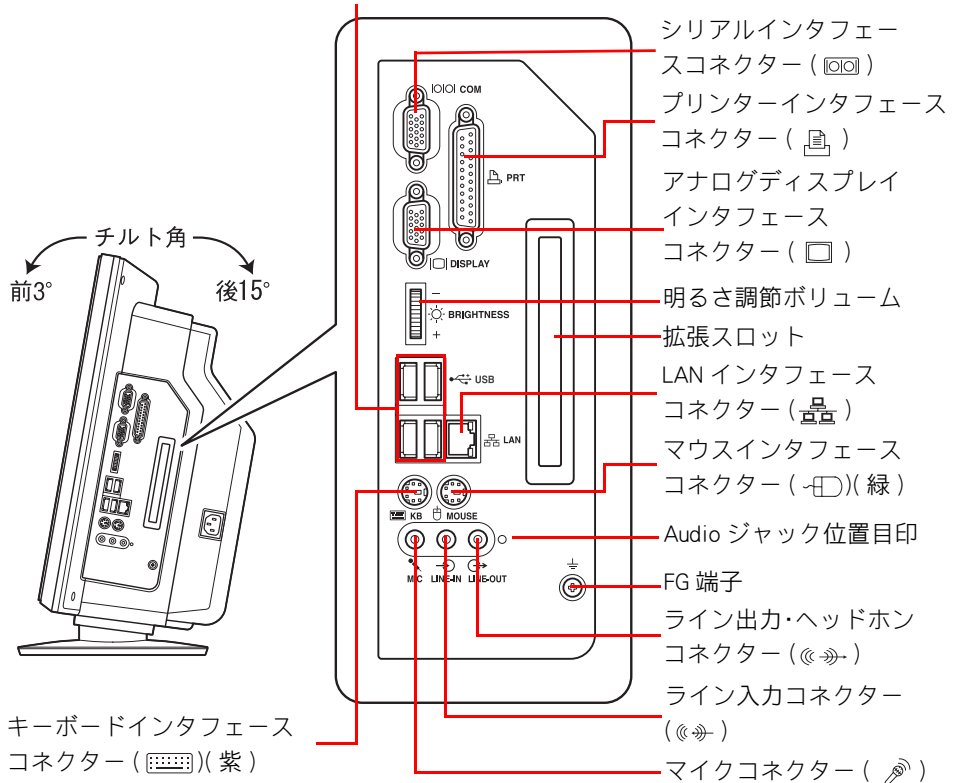


### ヒント

- ・ スピーカーの音量は Windows で設定します。

# パソコン側面

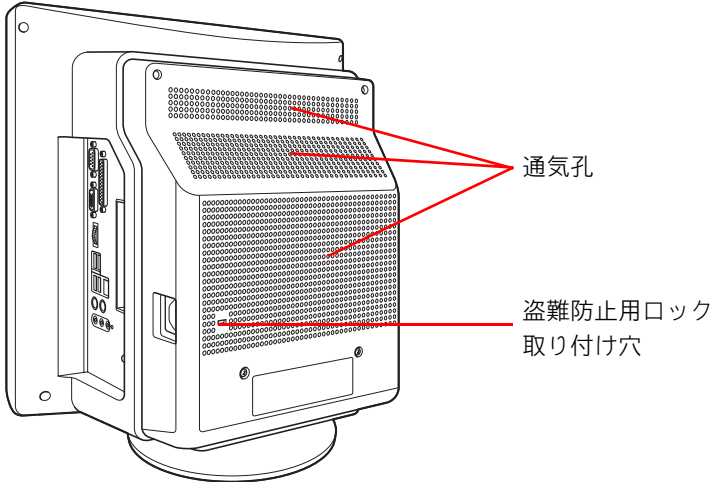
ユニバーサルシリアルバスコネクタ  
(USBコネクタ) (  )



## ヒント

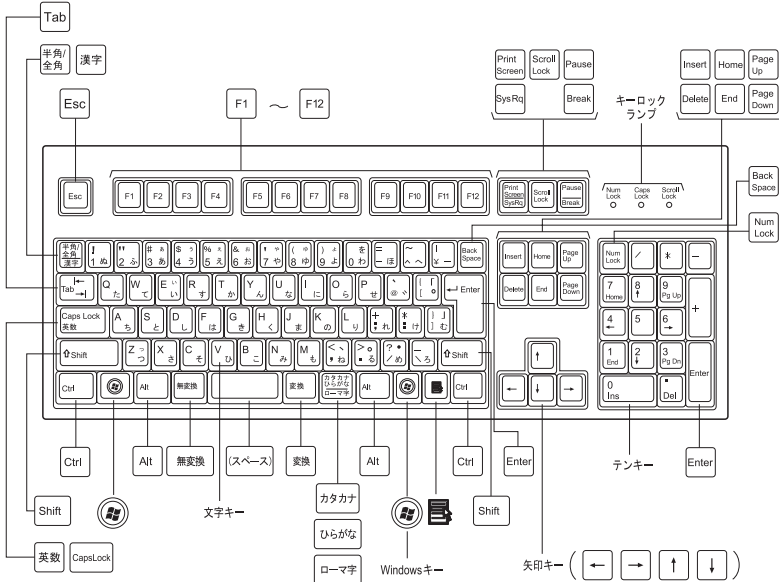
- ・ USB は USB2.0 対応です。
- ・ FG 端子はノイズ防止用のケーブルを接続する端子です。通常は必要ありません。ノイズの影響で通信などが正常にできないときに、市販の FG ケーブルで、パソコンの FG 端子を外部のアース端子に接続します。

# パソコン背面



# キーボード

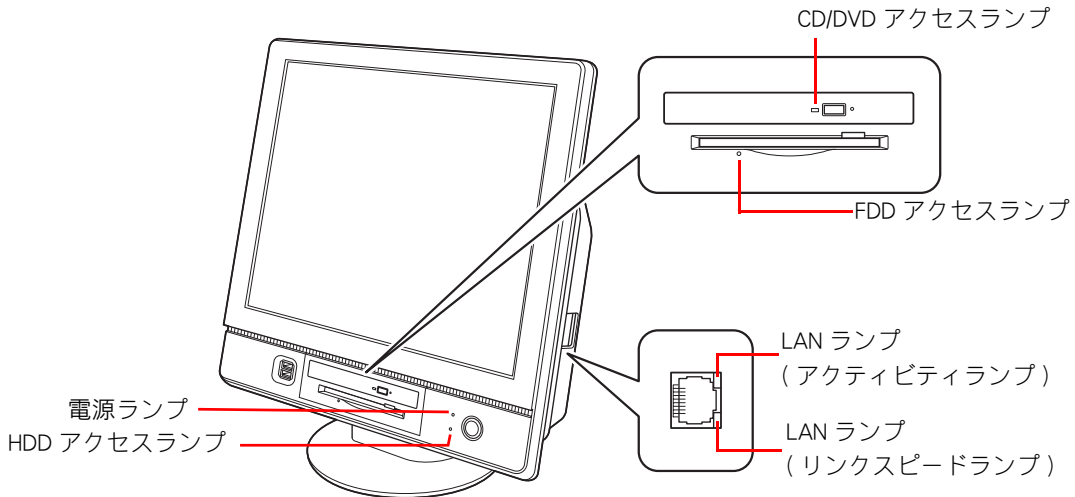
109 キーボード (PS/2 キーボード、USB キーボード)





# インジケータランプの見方

それぞれのランプの表示によって、パソコンの状態がわかります。



## 電源ランプ

電源ランプの状態で、パソコンの状態がわかります。

電源ランプ	パソコンの状態
緑色に点灯	電源が入っている
オレンジ色に点滅	節電状態(スリープ)
オレンジ色に点灯	電源を切っている/休止状態
消灯	電源コードが外れている

## HDD アクセスランプ

HDD アクセスランプ(以下、HDD ランプ)は、HDD がデータの読み書きをしているときに点灯します。

### 重要

- ・HDD ランプが点灯中は電源を切らないでください。HDD が壊れることがあります。
- ・FDD 以外のドライブにアクセスしているとき、HDD ランプが点滅することがあります。

## FDD アクセスランプ

FDD アクセスランプ(以下、FDD ランプ)は、FDD がデータの読み書きをしているときに点灯します。

### 重要

- ・FDD ランプ点灯中は、電源を切ったり、FD を出し入れしないでください。FDD またはFD が壊れることがあります。

## CD/DVD アクセスランプ

CD/DVD アクセスランプ(以下、CD/DVD ランプ)は、CD/DVD ドライブがデータの読み書きをしているときに点灯します。

### 重要

- ・ CD/DVD ランプ点灯中は、電源を切ったり、ディスクを出し入れしないでください。CD/DVD ドライブまたはディスクが壊れることがあります。

## LAN ランプ

### ● アクティビティランプ

ランプの状態	内容
点滅	データの送受信を行っている

### ● リンクスピードランプ(オレンジ色、緑色)

ランプの状態	内容
オレンジ色に点灯	1000Mbps で接続している
緑色に点灯	100Mbps で接続している
消灯	10Mbps で接続している / LAN に接続されていない

# 3章 パソコンを接続しよう

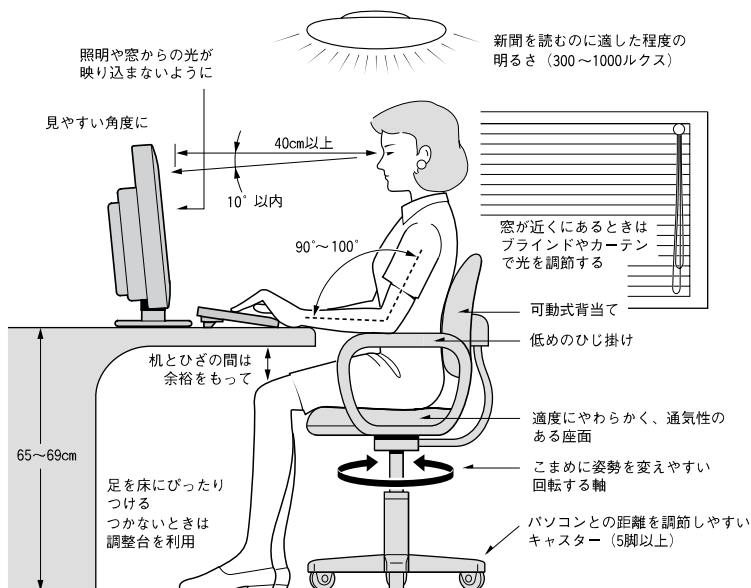
この章では、パソコンの設置、接続方法、電源の入れ方について説明します。

# 接続しよう

まず『同梱品チェックリスト』で、すべての付属品がそろっていることを確認します。次に、パソコンの置き場所を決めて、接続しましょう。

## 置き場所や姿勢について

パソコンを使う場所によっては、パソコンに思わぬトラブルを起こす可能性があります。パソコンを正しく使うために、パソコンを使うときに適した場所と姿勢について知っておきましょう。



参照：日本人間工学会 ノートパソコン利用の人間工学ガイドライン(1998年 労働科学研究所発行)

- ・パソコンのディスプレイは、体の正面に設置し、見やすい角度に調節する。
- ・ディスプレイの照度、明るさと周囲の照明を適度に調節し、ディスプレイの反射を抑える。
- ・明るさやコントラストなど見やすいように調節する。
- ・キーボードやマウスを使うときは、手首とひじは水平になるような位置を保つ。
- ・パソコンの作業時間は1日に最大6時間を目安とし、1時間ごとに10～15分の休息をとる。
- ・キーボードは裏側の足で使いやすい角度に調節する。
- ・周辺機器を接続しても余裕のある、十分な作業空間を確保する。
- ・不自然な姿勢を避け、ときどき姿勢を変える。
- ・バックカバーと壁の間は、隙間を必ず5cm以上あけるようにする。

### ⚠ 警告

- ・浴槽、洗面台、台所の流し台、洗濯機など、水を使用する場所の近傍、湿気が多い地下室、水泳プールの近傍やほこりおよび油煙の多い場所では使用しないでください。電気絶縁の低下によって火災や感電の原因になります。
- ・ほこりの多い場所では使用しないでください。本体内部にほこりが溜ることによって、内部の精密部品の冷却を妨げ、故障ややけどの原因になります。
- ・パソコンの周囲は、ほこりを吸わないようにこまめに清掃してください。パソコンの冷却用ファンユニットが目詰まりをおこし、過熱、発煙や故障の原因になります。

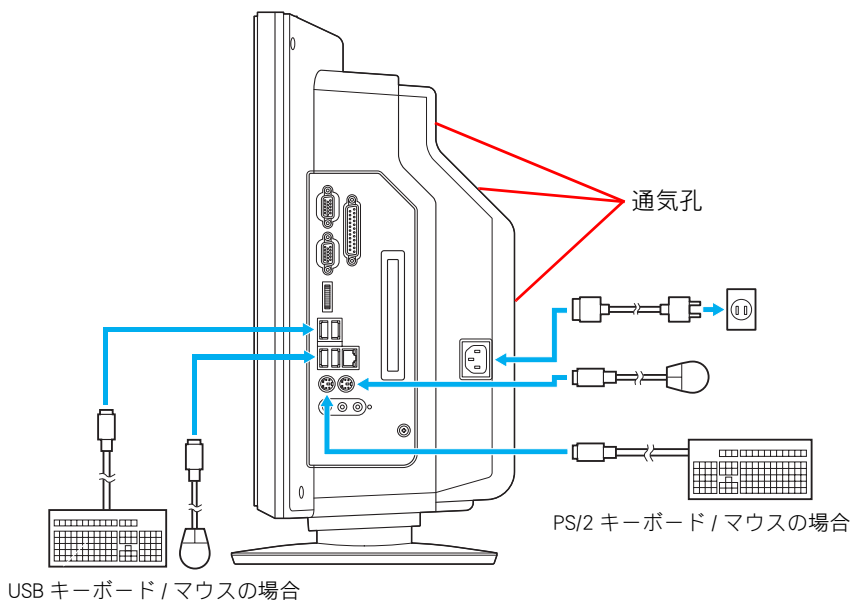
### ⚠ 注意

- ・傾いたところや狭い場所など不安定な場所には置かないでください。落ちたり倒れたりして、けがをするおそれがあります。

# パソコンを接続しよう

さっそく接続してみましょう。

- 1 パソコンに、電源コード、キーボード、マウスを接続する。  
電源コードのプラグは、他のすべての接続が終わったあと、最後にコンセントに差し込む。



## 重要

- ・ 各コネクタは、向きが決まっています。パソコン側のコネクタの形と、ケーブル側のプラグの形を正しく合わせて確実に差し込んでください。
- ・ ピンのあるものは、ピンを曲げたり折らないようにしてください。
- ・ USB マウス、USB キーボードは、パソコン前面・側面の USB コネクタのいずれにも接続できます。

## 警告

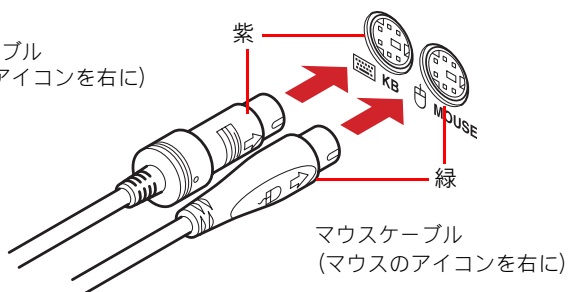
- ・ 同じコンセントに多数の機器を接続しないでください。コードやコンセントが過熱し、火災の原因になります。また、電力の使用量がオーバーとなり、ブレーカーが落ちてほかの機器にも影響を及ぼします。
- ・ 通気孔は内部の温度上昇を防ぐためのものです。壁に近づけるなどで通気孔をふさがないでください。内部の温度が上昇し、発煙、発火や故障の原因になります。

## 参照

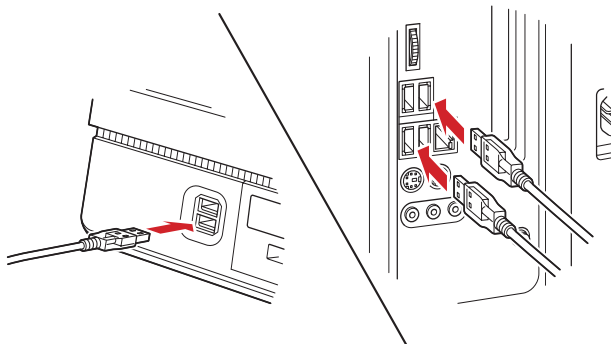
- ・ 各コネクタの名称について→「2章 各部の名前と働きを知ろう」(P.29)

## 1. キーボードケーブル/マウスケーブル (PS/2 キーボード/マウスの場合)

キーボードケーブル  
(キーボードのアイコンを右に)

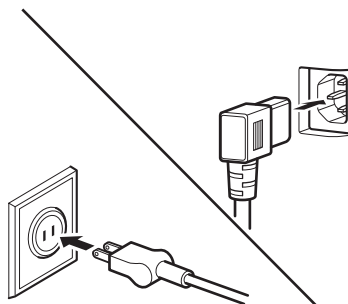


(USB キーボード/マウスの場合)



## 2. パソコン用電源コード

パソコンに接続する

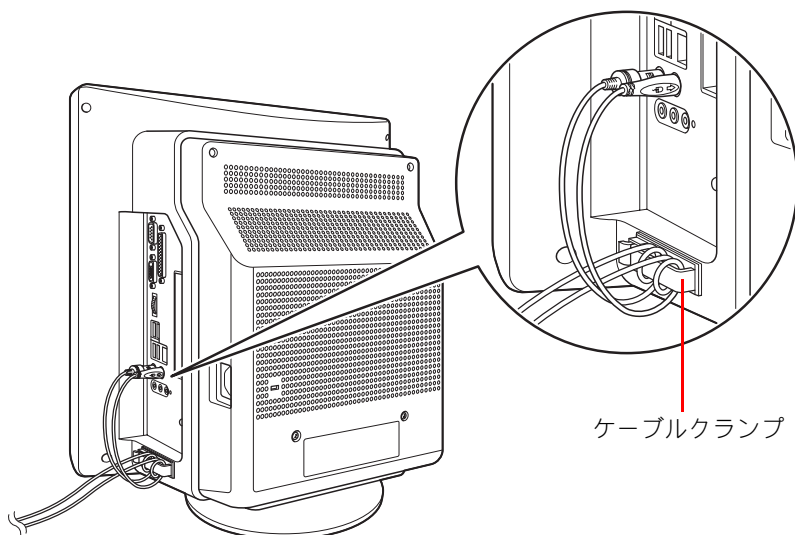


コンセントに差し込む

## ケーブルクランプの取り付け (PS/2 キーボード / マウスのみ)

パソコンスタンドには、左右の回転機構が設けられています。PS/2 キーボード / マウスのケーブルが引っ張られた状態で、左右に回転させるとコネクタが抜ける場合があります。頻繁に回転させて使用する場合は、付属のケーブルクランプを使用してください。

- 1 ケーブルクランプの剥離紙をはがし、パソコン本体にしっかりと押し、はり付ける。
- 2 ケーブルクランプにケーブルを図のように通し、PS/2 キーボードとマウスをコネクタに接続して、ケーブルクランプのロック部分を閉じる。



### ヒント

- ・ ケーブルクランプは、通常の回転操作時に、コネクタの抜けを防止するためのものです。
- ・ イラストのケーブルクランプ位置は一例です。

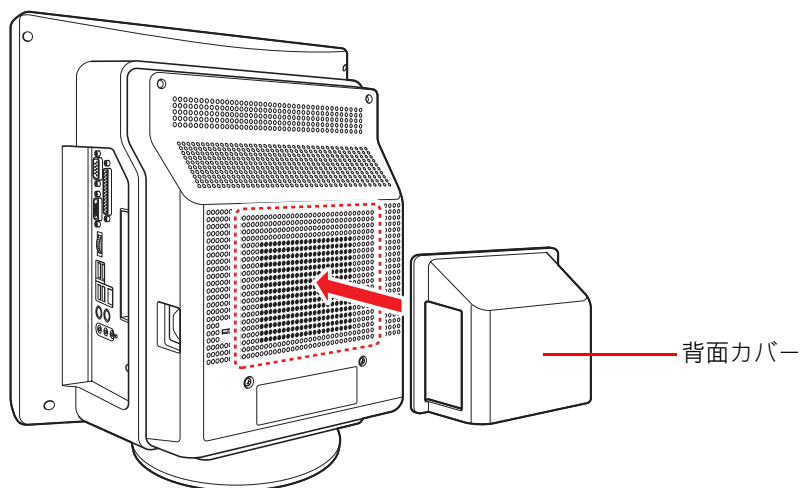
### 重要

- ・ ケーブルを強く引っ張ったり、パソコンを勢いよく回転させないでください。故障の原因になります。

## 背面カバーの取り付け（背面カバーご購入時のみ）

背面カバーは、パソコン背面の通気孔の風向きをかえるカバーです。パソコンの設置環境により背面方向に風を送りたくない場合は、背面カバーを使用してください。

- 1 パソコンの電源を切り、電源プラグを抜く。
- 2 背面カバーのマジックテープの剥離紙をはがす。
- 3 パソコン背面の通気孔部分を覆うように背面カバーをはり付ける。



### 重要

- ・ 背面カバーを取り付ける場合は、パソコンの電源を切り、電源プラグをコンセントから抜いて行ってください。
- ・ 背面カバーのマジックテープ部（側面粘着部）と本体接触部（上部）で、通気孔（貫通している部分）をふさがらないでください。

### ヒント

- ・ 取り付け前（はり付け前）に乾いた布で、取り付け面を拭いてください。
- ・ マジックテープの粘着面が安定するまで、背面カバーに力を加えないでください。

## ほかの周辺機器を使うときは

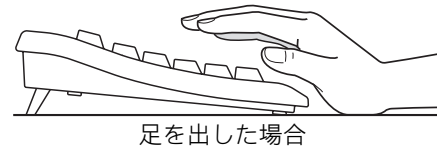
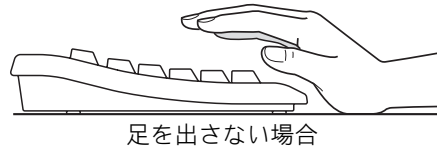
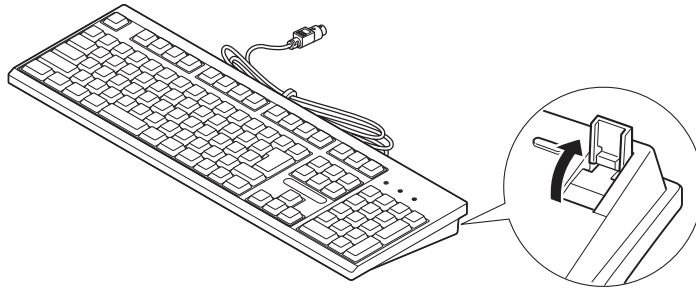
ほかの周辺機器を使うときは、「6章 パソコンに機器を接続する」を参照して接続してください。設定などの詳しい説明は、周辺機器のマニュアルをご参照ください。

- スピーカー、マイクの接続について  
→ 6章の「スピーカー、マイクを接続する」(P.66)
- USB に対応した機器の接続について  
→ 6章の「USB 機器を接続する」(P.69)
- 上記以外の周辺機器の接続について  
→ 6章の「その他の周辺機器を接続する」(P.73)



## ((( キーボードの角度を変えよう

キーボードの裏側には、キーボードの角度を変えるための足が付いています。この足を引き出すと、キーボードを置いたときの傾きを大きくすることができます。



# 電源を入れよう

ここまででパソコンの電源を入れる準備ができました。  
次に、電源を入れて Windows を使えるようにします。

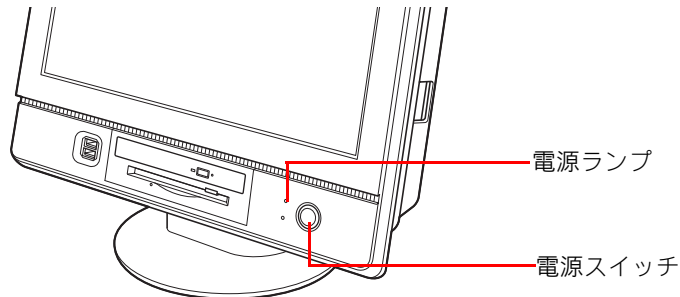
## ヒント

- ・ 電源を入れるときは、周辺機器の電源を入れてからパソコンの電源を入れてください。また、電源を切るときには、パソコンの電源を切ってから周辺機器の電源を切ってください。
- ・ 電源ランプがオレンジ色に点灯している状態では、電源の一部の回路に通電されています。そのためパソコンから電源の動作音が聞こえる場合があります。
- ・ 電源スイッチを一度 OFF にしたら、再度 ON にするのは必ず 20 秒以上経過してからにしてください。パソコンが起動しないことがあります。

**1** 周辺機器の電源を入れる。

**2** パソコン前面の電源スイッチを押す。

電源ランプが緑色に変わり、ディスプレイに画面が表示される。



はじめて電源を入れたときは、Windows の設定が必要です。引き続き、「4 章 Windows を起動しよう」(P.43)をお読みください。

## 参照

- ・ 電源の切り方→ 4 章の「電源を切る」(P.46)

# 4 章 Windows を起動しよう

はじめてパソコンの電源を入れるときの操作について説明します。

# はじめて電源を入れるときは

はじめてパソコンの電源を入れるときは、Windows の使用許諾契約（ライセンス条項）に同意して、Windows を使えるようにする必要があります。

## 電源を入れる

パソコンの電源スイッチを押すと、ディスプレイに[ライセンス条項をお読みになってください]が表示されます。

### 重要

- ・ はじめて電源を入れるときは、セットアップが完了するまで、パソコンを長時間放置しないでください。


### 参照

- ・ 電源の入れ方について→3章の「電源を入れよう」(P.42)

## 使用許諾契約に同意しよう

- 1 [Windows のセットアップ]の[ライセンス条項をお読みになってください]で、[ライセンス条項に同意します]にチェックをつける。

### ヒント

- ・ Windows 起動時は、ディスプレイの周波数を変更しているため、画面が乱れることがあります。
- ・ 画面に表示されている  を、「マウスポインター」と呼びます。
- ・ マウス左側のボタンを1回押すことを、「クリック」といいます。

- 2 [次へ] ボタンをクリックする。  
[ユーザー名と画像の選択]が表示される。

- 3 [ユーザー名]を入力し、必要に応じて[パスワード] (省略可能)を入力し、このユーザーアカウントで使用する画像を選択する。



### ヒント

- ・ 日本語を入力するには
  1. [Alt] キーを押しながら [半角 / 全角] キーを押し、日本語入力にする
  2. ローマ字で読みがなを入力する
  3. 目的の漢字になるまでスペースキーを押す
  4. [Enter] キーで確定する

**4** [次へ] ボタンをクリックする。  
[コンピュータ名を入力して、デスクトップの背景を選択してください]が表示される。

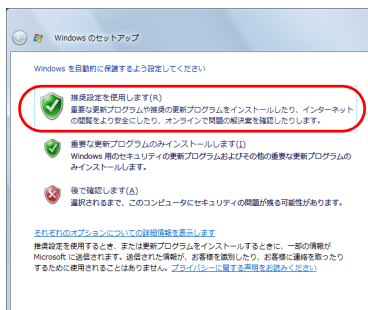
**5** [コンピュータ名]を入力し、デスクトップの背景を選択する。

**ヒント**

- ・ [コンピュータ名]は初期設定後でも変更できます。

**6** [次へ] ボタンをクリックする。  
[Windows を自動的に保護するよう設定してください]が表示される。

**7** [推奨設定を使用します]を選択し、クリックする。



[お使いのコンピュータの現在の場所を選択してください]が表示される。

**8** 使用環境に応じて、[家庭]、[職場]、[公共の場所]から選択し、クリックする。



**ヒント**

- ・ LAN ケーブルが接続されていない場合、この選択画面は表示されません。
- ・ この設定値を保存するには、その接続のデフォルトゲートウェイを設定する必要があります。デフォルトゲートウェイの設定には、DHCP を使用することも可能です。

**9** [ありがとうございます]が表示されたら、[開始] ボタンをクリックする。

セットアップが開始される。

終了すると、Windows のデスクトップが表示される。

**10** 17 型ディスプレイモデルは解像度を設定し直す。

**ヒント**

- ・ 17 型ディスプレイモデルの場合、初期設定は 1024 × 768 ですが、1280 × 1024 が推奨設定値です。推奨設定値より低い解像度で表示する場合、表示文字がにじむように見えますが、故障ではありません。

**参照**

- ・ 画面の解像度を設定する→ 10 章の「ディスプレイの表示を変える」(P.115)

# 電源を入れ直す

Windows の使用許諾契約などが終わったら、電源を切ります。そのあと、もう一度電源を入れて、デスクトップ画面が表示されることを確認します。

## 重要

- ・ 電源スイッチを 4 秒以上押さないでください。Windows が強制終了されます。その場合、異常終了と判断され、次回起動時にチェックプログラムが動くことがあります。異常がない場合は、そのあと正常に Windows が起動します。

## ヒント

- ・ 電源スイッチを 4 秒未満押しても、手順 1～3 の操作と同じように電源は正しく切れます。
- ・ 工場出荷時の設定では、15 分以上電源を入れた状態で放置すると節電状態になり、画面の表示が消えます。20 分以上たつと、キーボードやマウスを操作しても復帰しなくなります。このときは、電源スイッチを押すと復帰します。

## 電源を切る

電源を切る操作はとても大切です。電源は、この操作で切ってください。

- 1 [スタート] ボタンをクリックする。
- 2 [ロック] ボタン横の [矢印] ボタンをクリックする。  
シャットダウンオプションが表示される。
- 3 [シャットダウン] をクリックする。  
しばらくするとパソコンの電源が切れ、電源ランプがオレンジ色になる。

## 電源を入れ直す

## 重要

- ・ パソコンの起動時にキーボードを連打したり、押し続けしないでください。エラーメッセージが表示される場合があります。

## ヒント

- ・ Windows のスタート画面が消えたあと、カーソルが表示された黒い画面の状態が続く場合があります。デスクトップ画面が表示されるまで、しばらくお待ちください。
- ・ Windows 起動直後には、ディスプレイの周波数を変更しているため、画面が乱れることがあります。

- 1 パソコン前面の電源スイッチを押す。  
[ようこそ] が表示される。
- 2 ログオンするユーザーのアイコンをクリックする。  
パスワードが必要な場合は、パスワードを入力して [→] ボタンをクリックする。  
Windows が起動し、デスクトップ画面が表示される。

## 追加セットアップ

次の機能を使う場合は、追加セットアップを行います。  
ご購入時の選択をご確認の上、必要なソフトウェアを追加セットアップしてください。

- **CD-R/RW 書き込み**  
(DVD-ROM&CD-R/RW ドライブ、DVD スーパーマルチドライブ内蔵パソコンの場合)
  - ・ B's Recorder GOLD9 BASIC for HITACHI
- **DVD ± R/RW 書き込み**  
(DVD スーパーマルチドライブ内蔵パソコンの場合)
  - ・ B's Recorder GOLD9 BASIC for HITACHI
- **DVD Video 再生**  
(DVD-ROM ドライブ、または DVD-ROM&CD-R/RW ドライブ、DVD スーパーマルチドライブ内蔵パソコンの場合)
  - ・ PowerDVD 7
- **DVD-RAM 書き込み**  
(DVD スーパーマルチドライブ内蔵パソコンの場合)
  - ・ DVD-RAM ユーティリティ
- **Security Chip**
  - ・ Security Chip ユーティリティ

### 参照

- ・ ソフトウェアの使い方、追加セットアップについて→「12 章 付属ソフトウェアについて」(P.155)
- ・ Security Chip の使い方→10 章の「Security Chip を使う」(P.141)





# 5章 ご購入時の状態に戻すには

パソコンをご購入時の状態に戻したいときは、パソコンをセットアップし直します。パソコンの使用中にエラーが何回も発生したり、パソコンが起動しないときも、セットアップし直してください。

# 準備する

次の準備を行ってください。

## 必要なファイルをバックアップする

ご購入時の状態に戻すと、ご購入後に作成したファイルや、追加したアプリケーションなどが削除されます。記録可能なメディアに必要なファイルをコピーしてバックアップを行ってください。バックアップしたファイルを戻せるように元のフォルダーなど保存先も控えてください。

## ネットワークなどの設定を控える

ご購入時の状態に戻したあと、同じ環境で使う場合は、BIOS やネットワークの設定情報をメモしてください。

## 拡張機器を取り外す

拡張機器や拡張ボードなどを取り付けて使用している場合は、取り外してください。

## このあとの作業の流れ

### 1 BIOS や Security Chip の設定をご購入時の状態に戻す。

BIOS や Security Chip をご購入時の状態に戻してください。

#### 参照

- ・ 詳細について→「BIOS や Security Chip をご購入時の状態に戻す」(P.51)

### 2 一括セットアップする。

パソコンのHDDがご購入時の状態に戻ります。さらに、ドライブCのサイズを変更したり、ドライブCをご購入時の状態に戻すこともできます。

#### 参照

- ・ 詳細について→「一括セットアップする」(P.53)

### 3 アプリケーションをインストールする。

ご購入時の選択により、アプリケーションが添付されている場合はインストールします。

#### 参照

- ・ 詳細について→12章の「アプリケーションについて」(P.164)

# BIOS や Security Chip をご購入時の状態に戻す

一括セットアップを行う前に、次の操作を行ってください。

BIOS の設定をご購入時の状態に戻す（初期化する）ことで解決できる問題もあります。ご購入時の状態から設定を変更している場合は、設定内容をあらかじめ控えておき、BIOS を初期化したあとに設定し直してください。

## 重要

- ・ BIOS の設定を初期化しても内蔵タイマーの日付と時刻、パスワードは変更されません。

## ヒント

- ・ 拡張ボードを増設しているときは、増設した拡張ボードをパソコンからすべて取り外してください。外さないと正しく動作しない場合があります。

## 参照

- ・ 拡張ボードの取り外しについて→7章の「拡張ボードを取り付ける」(P.83)

- 1** 通信ポート (COM ポート) または、プリンターポート (LPT ポート) を増設している場合は、[コントロールパネル] - [システムとメンテナンス] - [デバイス マネージャ] - [ポート (COM と LPT)] を選択し、増設したポートを削除する。  
増設したポートがどれか不明な場合は、ポートをすべて削除する。
- 2** パソコンの電源を入れ、パソコンの起動中、画面中央に [HITACHI] または、画面下部にメッセージが表示されたら、[Delete] キーを押す。  
BIOS メニューが表示される。
- 3** [↑]、[↓] キーで [Load Setup Defaults] を選択し、[Enter] キーを押す。  
「Load Setup Defaults (Y/N) ?」と表示される。
- 4** [Y] キーを押し、[Enter] キーを押す。
- 5** [F10] キーを押す。
- 6** [Save to CMOS and EXIT (Y/N) ?] と表示されたら [Y] キーを押し、[Enter] キーを押す。  
設定した内容が保存され、BIOS メニューが終了しパソコンが再起動される。
- 7** Security Chip をご使用の場合、手順 8 に進む。  
Security Chip をご使用でない場合、手順 15 に進む。
- 8** パソコンの起動中、画面中央に [HITACHI] または、画面下部にメッセージが表示されたら、[Delete] キーを押す。  
BIOS メニューが表示される。

**9** [↑]、[↓]キーを押して[Security Chip Configuration]を選択し、[Enter]キーを押す。

[Security Chip Configuration]が表示される。

**重要**

- ・ [TPM Current Status]の項目に[Enabled & Activated]以外が表示されている場合は、ご購入時の状態に戻すことはできません。Security Chipの設定を有効にしてから行ってください。

**参照**

- ・ Security Chipの設定を有効にする→10章の「Security Chipの設定を有効にする」(P.141)

**10** [↑]、[↓]キーを押して[TPM Status]の選択項目を選択し、[Enter]キーを押す。

[TPM Status]が表示される。

**11** [Clear]を選択し、[Enter]キーを押す。

**12** [F10]キーを押す。

**13** [Save to CMOS and EXIT (Y/N) ?]と表示されたら[Y]キーを押し、[Enter]キーを押す。

設定した内容が保存され、BIOSメニューが終了しパソコンが再起動される。

**14** 画面上部に[Physical Presence Operation Confirmation]が表示されたら、[F10]キーを押す。

Security Chipがクリアされ、パソコンが再起動される。

**重要**

- ・ Security Chipをクリアした場合、Security Chipユーティリティで設定した暗号化ファイルや、Personal Secure Driveにアクセスすることができなくなります。

**15** 一括セットアップを行う。

**参照**

- ・ 詳細について→「一括セットアップする」(P.53)

# 一括セットアップする

この作業を行うと、一部のアプリケーションを除いてドライブ C をご購入時の状態に戻します。さらに、ドライブ C のサイズを変更することもできます。

一括セットアップは、添付の『Product Recovery DVD-ROM』を使用します。

- 1 パソコンの電源を入れ、パソコンの起動中、画面中央に「HITACHI」または、画面下部にメッセージが表示されたら、[F12] キーを押す。

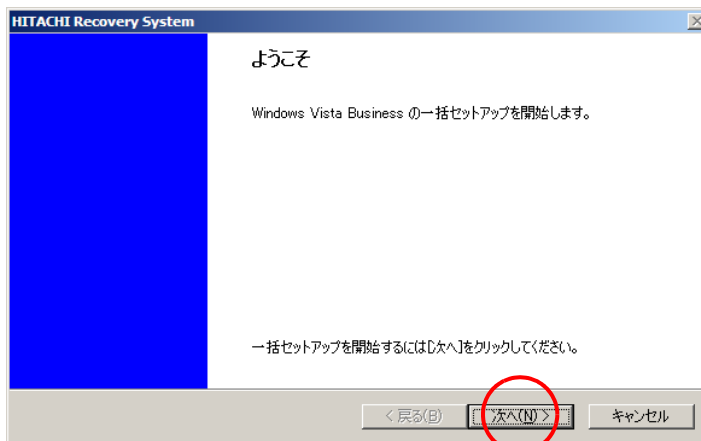
[Boot Menu] が表示される。

- 2 『Product Recovery DVD-ROM』を CD/DVD ドライブに入れ、カーソルを [CDROM] に合わせ [Enter] キーを押す。

増設 DVD-ROM&CD-R/RW ドライブをご使用の場合は、カーソルを [USB-CDROM] に合わせ [Enter] キーを押す。

[ようこそ] が表示される。

- 3 [次へ] ボタンをクリックする。



パソコンのチェックが行われ、チェック結果が正常の場合は、一括セットアップ方法の選択画面が表示される。

## ヒント

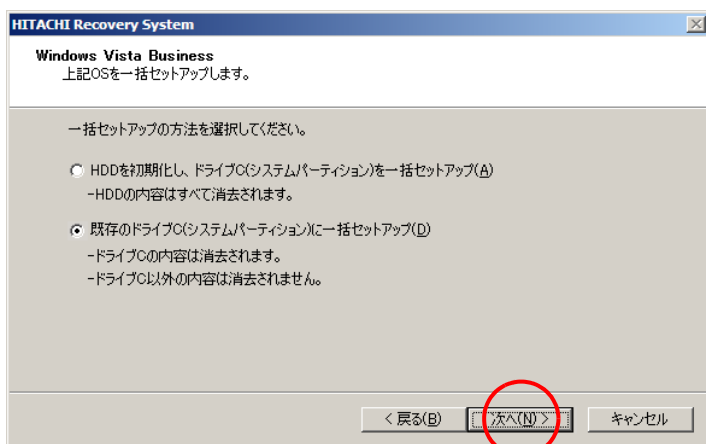
- ・ 一括セットアップを中止する場合は、[キャンセル] ボタンをクリックします。セットアップ中止の [確認] が表示されますので [はい] ボタンをクリックしてください。自動でパソコンが再起動されます。

#### 4 セットアップ方法を選択し、[次へ]ボタンをクリックする。

セットアップ方法は、次の2つから選択する。

(1)[HDDを初期化し、ドライブC(システムパーティション)を一括セットアップ]:  
こちらを選んだ場合は、手順5に進む。

(2)[既存のドライブC(システムパーティション)に一括セットアップ]:こちらを選んだ場合は、手順8に進む。



#### ヒント

- ・ [HDDを初期化し、ドライブC(システムパーティション)を一括セットアップ]を選択した場合は、必要に応じてパーティションの設定を行ってください。

#### 参照

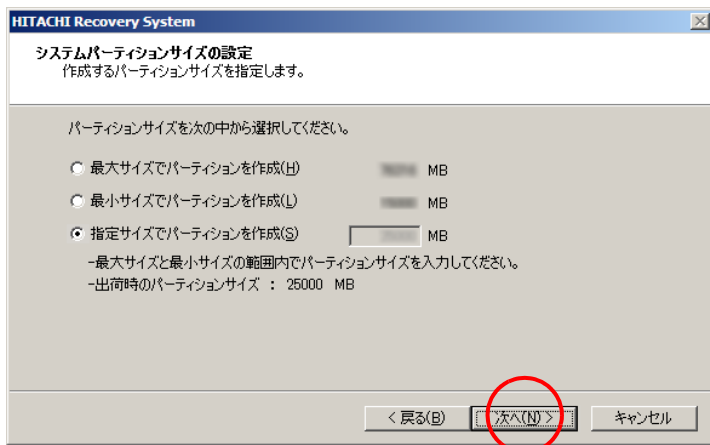
- ・ パーティションの設定について→ Windows のヘルプ

#### 5 ドライブCのサイズを選択し、[次へ]ボタンをクリックする。

最大サイズで作成する場合は、[最大サイズでパーティションを作成]を選択する。

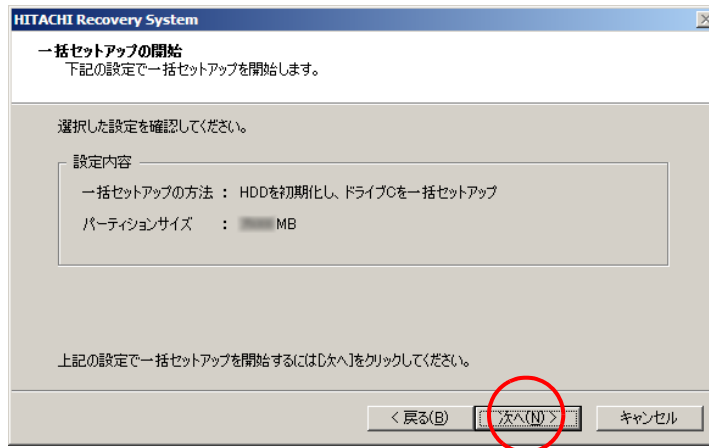
最小サイズで作成する場合は、[最小サイズでパーティションを作成]を選択する。

それ以外のサイズで作成する場合は、[指定サイズでパーティションを作成]を選択し、設定サイズ内でサイズを入力する。



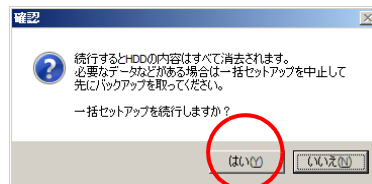
[一括セットアップの開始]が表示される。

## 6 [次へ] ボタンをクリックする。



[確認] が表示される。

## 7 [はい] ボタンをクリックし、手順 10 へ進む。



一括セットアップが開始される。

一括セットアップ終了後、[セットアップの完了]が表示される。

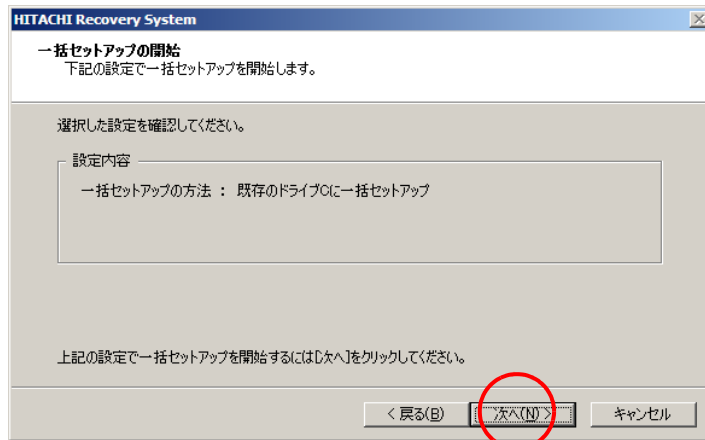
### 重要

- ・ [はい] ボタンをクリック後、HDD の内容はすべて消去されます。必要なデータなどがある場合は、セットアップを中止して、先にバックアップを取ってください。
- ・ [はい] ボタンをクリック後はセットアップを中止できません。

### ヒント

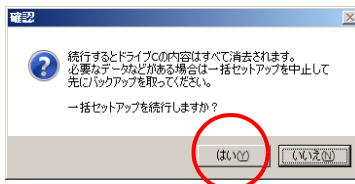
- ・ 一括セットアップを中止する場合は、[いいえ] ボタンをクリックしてください。  
[いいえ] ボタンをクリック後、手順 6 に戻ります。  
手順 6 で [キャンセル] ボタンをクリックするとセットアップ中止の [確認] が表示されますので [はい] ボタンをクリックしてください。自動でパソコンが再起動されます。

## 8 [次へ] ボタンをクリックする。



[確認]が表示される。

## 9 [はい] ボタンをクリックする。



一括セットアップが開始される。

一括セットアップ終了後、[セットアップの完了]が表示される。

### 重要

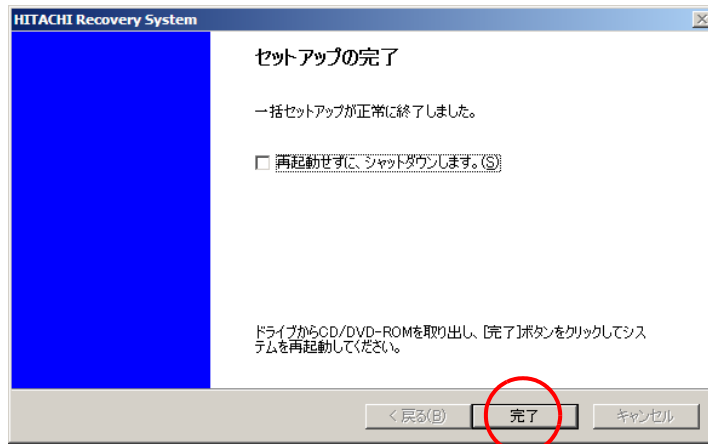
- ・ [はい] ボタンをクリック後、Cドライブの内容はすべて消去されます。必要なデータなどがある場合は、セットアップを中止して、先にバックアップを取ってください。  
[はい] ボタンをクリック後はセットアップを中止できません。

### ヒント

- ・ 一括セットアップを中止する場合は、[いいえ] ボタンをクリックしてください。[いいえ] ボタンをクリック後、手順8へ戻ります。  
手順8で[キャンセル] ボタンをクリックするとセットアップ中止の[確認]が表示されますので[はい] ボタンをクリックしてください。自動でパソコンが再起動されます。



## 10 CD/DVD ドライブから DVD-ROM を取り出し、[完了] ボタンをクリックする。



パソコンが再起動される。

### 重要

- 一括セットアップ終了後、シャットダウンしたい場合は、[再起動せずに、シャットダウンします。] にチェックを入れ、[完了] ボタンをクリックしてください。
- シャットダウンした場合は、次回電源を入れたときに Windows のセットアップから開始します。

## 11 以降、Windows のセットアップ手順に従って、Windows 環境をセットアップする。

### 参照

- セットアップ方法→4章の「使用許諾契約に同意しよう」(P.44)



# 6章 パソコンに機器を接続する

この章では、ディスクの使い方や周辺機器の接続方法と使用方法を説明します。

# ディスクを使おう

ここでは、CD-ROM、CD-R/RW、DVD-ROM、DVD-R/RW、DVD-RAM、DVD+R/RW(以下、ディスク)と、ディスクを入れるドライブの使い方について説明します。FDDについても説明します。ご購入時に選択された仕様によって、パソコンに内蔵するドライブと使用できるディスクは異なります。

## ((( ディスクの入れ方 / 取り出し方

- 1 CD/DVD ランプが点灯していないことを確認し、CD/DVD イジェクトボタンを押してトレイを引き出す。

### ヒント

- ・ パソコンの電源が入っていないと、トレイは出てきません。

### 注意

- ・ 割れたり変形したディスクをドライブに入れないでください。ドライブの故障の原因になります。

### 重要

- ・ CD/DVD ランプ点灯中はトレイを出さないでください。ドライブまたはディスクが壊れることがあります。
- ・ トレイを出し入れするときに、トレイを無理に引き出したり押し込んだりしないでください。ドライブが壊れることがあります。また、ディスクをセットしたり取り出すとき以外はトレイを引き出さないでください。

- 2 ディスクの表側(ラベルが書かれている面)を上に向け、トレイのラッチが「カチッ」と音がするまで、ディスクのセンター穴にラッチを入れ、ディスクを固定する。

ディスクを取り出すときは、ディスクに手を添えながら取り出す。

### 重要

- ・ ディスクのセンター穴をラッチにはめずにトレイを閉めると、ディスクがトレイ口に入って取れなくなることがあります。

- 3 パソコン前面に対して、垂直にトレイを押して閉める。

自動でディスクを読む設定になっているときは、ディスクを入れると読み込みが始まる。

### 重要

- ・ CD/DVD イジェクトボタンを押しても、トレイは閉まりません。

### ヒント

- ・ ディスクに自動起動のファイルがないときは、自動的に再生しません。

## ● ディスクの強制取り出し

CD/DVD イジェクトボタンを押してもトレイが開かないときに、細いピンなどを差し込んでドライブを開けることができます。

### 1 細いピンなどで、CD/DVD 強制イジェクトスイッチを押す。

#### 重要

- ・ 通常は、CD/DVD 強制イジェクトスイッチは使わないでください。ただし、CD/DVD イジェクトボタンを押してもトレイが出ないときは、CD/DVD 強制イジェクトスイッチに細いピンなどを差し込んで取り出してください。

## ((( DVD-RAM ディスクをフォーマットする

DVD-RAM ディスクのフォーマットは、次の手順で行います。

#### 重要

- ・ Windows Vista では、物理フォーマットが未フォーマットまたは、物理フォーマットが壊れた DVD-RAM はフォーマットできません。  
詳細については、Microsoft のサポート技術情報、文書番号 KB930405 をご参照ください。

#### ヒント

- ・ 物理フォーマットが未フォーマットまたは、物理フォーマットが壊れた DVD-RAM をフォーマットする場合、添付のアプリケーション「DVD-RAM ユーティリティ」で行ってください。

#### 参照

- ・ DVD-RAM ユーティリティについて→ 12 章の「DVD-RAM ユーティリティ」(P.161)

## ● 手順

- 1 DVD-RAM ディスクを CD/DVD ドライブに入れる。
- 2 [スタート] ボタンの [コンピュータ] をクリックする。  
[コンピュータ] が表示される。
- 3 CD/DVD ドライブのアイコンを右クリックする。
- 4 [フォーマット] をクリックする。  
[フォーマット] が表示される。
- 5 フォーマット形式を選択する。
- 6 [開始] ボタンをクリックする。  
確認メッセージが表示される。
- 7 [OK] ボタンをクリックする。  
フォーマットが開始される。終了すると「フォーマットが完了しました。」と表示される。
- 8 [OK]、[閉じる] の順にボタンをクリックする。

# FD の入れ方 / 取り出し方

## FD を入れる

- 1 表側(ラベルをはる面)を上に向け、FDDに「カチッ」と音がするまで押し込む。

### 重要

- ・ FD を FDD に入れたまま、パソコンの電源を入れないでください。Windows が起動してから FD を入れてください。

## FD を取り出す

- 1 FDD ランプが点灯していないことを確認して、パソコン前面に対し垂直に FD イジェクトボタンを押す。

### 重要

- ・ FDD ランプの点灯中、点滅中に FD を出し入れすると、FDD または FD が壊れることがあります。
- ・ パソコンの電源を切るときは、必ず FD を取り出してからにしてください。FD を入れたまま電源を切ると、FD が壊れることがあります。
- ・ FD を取り出せないときは、無理に取り出さず、いったん FDD の中に押し込み、もう一度イジェクトボタンを押してください。

## FD の種類

このパソコンで次の FD が読み書きできます。

- ・ 2DD : 720KB フォーマット
- ・ 2HD : 1.44MB フォーマット

### 重要

- ・ 2HD : 1.25MB の FD は使用できません。
- ・ 1.25MB でフォーマットされている FD を 1.44MB でフォーマットし直しても、正常に使用できないことがあります。
- ・ 2DD の FD をフォーマットしたあと、すぐに FD に読み書きすると読み書きのエラーが発生することがあります。一度 FD をドライブから取り出し、入れ直してください。
- ・ 2DD : 720KB の FD はフォーマットできません。

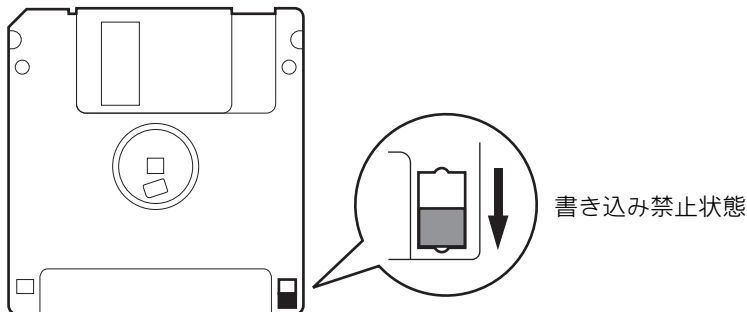
## ● FD をフォーマットする

- 1 FD を FDD に入れる。
- 2 [スタート] ボタンの [コンピュータ] をクリックする。  
[コンピュータ] が表示される。
- 3 [フロッピーディスクドライブ] アイコンを右クリックする。
- 4 [フォーマット] をクリックする。  
[フォーマット - フロッピーディスクドライ...] が表示される。
- 5 [容量] で [1.44MB] を選択する。  
・ [フォーマットオプション] の [クイックフォーマット] をチェックしない。  
・ オプション項目があるときは、必要に応じて設定する。
- 6 [開始] ボタンをクリックする。  
フォーマットが開始される。終了すると「フォーマットが完了しました。」と表示される。
- 7 [OK]、[閉じる] の順にボタンをクリックする。

## ● 書き込みを禁止する

ここでは、FD への書き込みを禁止する方法を説明します。  
大切なデータを誤って消してしまうことがなくなります。

- 1 FD の裏側のライトプロテクトノッチを矢印の向きにスライドする。  
書き込みが禁止される。



# 周辺機器接続時に必要な設定

ここでは、周辺機器を接続したときに必要な設定とその参照先をまとめてあります。なお、次の表で「必要な設定」が「なし」となっている場合でも周辺機器に付属のマニュアルを参照し、必要な場合は設定してください。

## 重要

- ・ 接続する周辺機器には節電機能に対応していないものがあります。節電機能を使わないように設定してご使用ください。

周辺機器	必要な設定	参照先
LAN	なし	参照 「LAN に接続する」 (P.65)
マイク スピーカー ヘッドホン	サウンドドライバーの セットアップ*	参照 12 章の「ドライバーについて」 (P.156)
USB 機器	USB 機器ドライバー	USB 機器付属のマニュアル
2 台目の ディスプレイ	表示ドライバーのセットアップ 画面の設定 (必要に応じて)	参照 12 章の「ドライバーについて」 (P.156)

\* 工場出荷時の状態で、セットアップまたは設定済みです。

## ヒント


- ・ 周辺機器の取り扱いについては、各メーカーにお問い合わせください。



# LAN に接続する

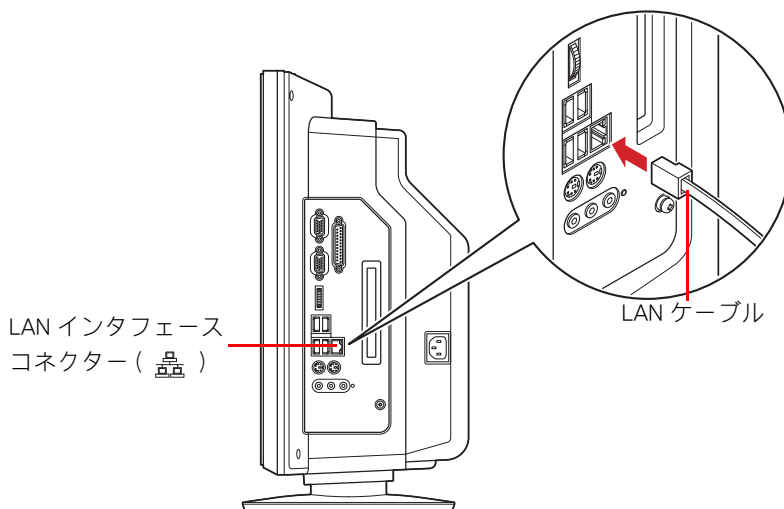
## LAN に接続する方は

パソコンを LAN に接続する場合にお読みください。

- 1 パソコン側面の LAN インタフェースコネクタ（）に、LAN ケーブル（別売）を「カチッ」と音がするまで差し込む。

### ヒント

- ・ LAN ケーブルは、正しい向き、正しい角度で差し込んで接続してください。LAN ケーブルがきちんと差し込まれていないと、動作しなかったり、誤動作したりします。



LAN に接続するには、ほかにも必要な手続きが残っています。パソコンに電源を入れたあと、Windows のヘルプをご参照ください。

### 注意

- ・ LAN インタフェースコネクタには、LAN ケーブルを接続してください。LAN ケーブル以外のケーブルを接続しないでください。故障するおそれがあります。

### 重要

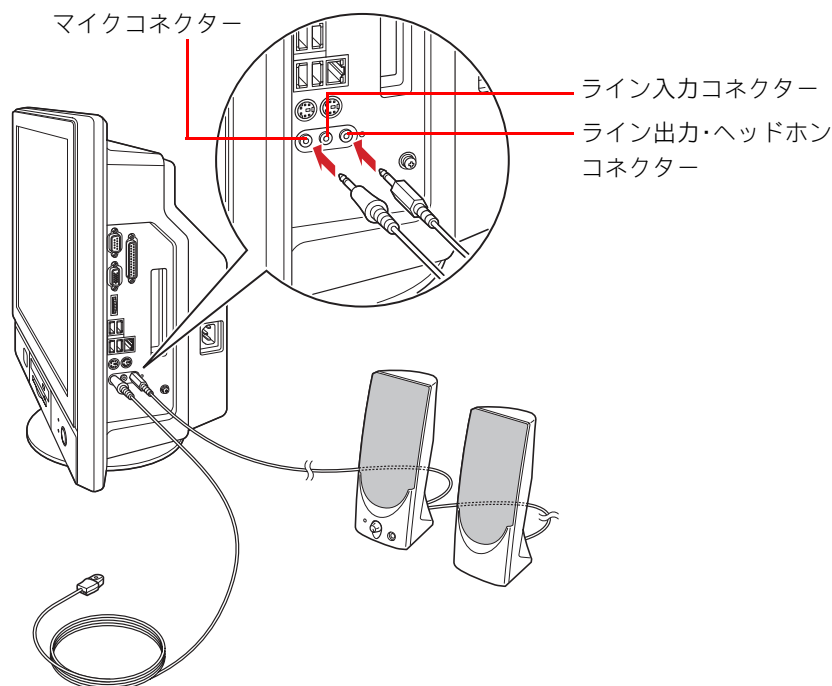
- ・ LAN ケーブルには脱落防止のラッチが付いています。LAN ケーブルを取り外すときは、ラッチを押さえながら LAN インタフェースコネクタから引き抜いてください。ラッチを押さえずに無理に引き抜くと、LAN ケーブルが断線したり、LAN インタフェースコネクタを破損するなどのおそれがあります。
- ・ 内蔵 LAN と上位プロトコルとの動作確認は、「インターネット プロトコル バージョン 4 (TCP/IPv4)」、「インターネット プロトコル バージョン 6 (TCP/IPv6)」で行っています。そのほかのプロトコルを使用する場合は、あらかじめ接続、動作の確認を行ってください。

# スピーカー、マイクを接続する

マイクを使って自分の声など外部の音声を録音し、パソコンに音声データとして保存することができます。ヘッドホンやスピーカーで、音声データを再生したり、ゲームソフトのBGMなども楽しめます。

## 接続方法

- 1 市販のスピーカーやヘッドホン、マイクに添付されている取扱説明書を参照し、パソコン側面のライン出力・ヘッドホンコネクターにヘッドホンやスピーカーを、マイクコネクターにマイクを接続する。



### ⚠注意

- ・ ヘッドホンやイヤホンの使用時は、適度な音量でご使用ください。音量が大きすぎると難聴になるおそれがあります。

### 重要

- ・ ライン出力・ヘッドホンコネクターにヘッドホンやスピーカーを接続すると、本体のスピーカーから音は出力されません。
- ・ 接続可能なスピーカーは、アンプを内蔵しているスピーカーのみです。アンプを内蔵していないスピーカーはご使用になれません。
- ・ ライン入力コネクターにオーディオ機器のラインを接続すると、音量が大きすぎまたは小さすぎて、正しく録音できないことがあります。このようなときは、オーディオ機器のヘッドホン、またはイヤホン出力とライン入力コネクターを接続し、オーディオ機器の音量調整ボリュームで録音した音声为正しくなるように調整してください。
- ・ スピーカーやヘッドホンから出力される音質は、オーディオ装置より劣ります。

- ・ PCM 音源の再生時に、PCM 音源のデータによっては大音量が出力されることがあります。一度音量を最小にしてからスピーカーやヘッドホンを接続し、音量を調整し直してください。
- ・ マイクはスピーカーに近づけないでください。スピーカーに近づけるとハウリングすることがあります。
- ・ ヘッドホンを接続している状態で電源スイッチを ON/OFF すると、ヘッドホンから大きなノイズが発生することがあります。

**ヒント**

- ・ ライン出力・ヘッドホンコネクタにヘッドホンを接続すると大きな音が出ることがあります。Windows の通知領域にある音量アイコンで調整してください。ただし、音量を最小にしても、ヘッドホンから音が聞こえる場合があります。音を消したいときはミュートをご使用ください。
- ・ スピーカー、マイクを取り外すときは、取り付けたときと手順を逆にしてください。
- ・ DOS/V 用として市販されているマイクをお使いください。
- ・ FG ケーブルはノイズ防止用のケーブルです。通常は必要ありません。スピーカーがノイズの影響を受けるときに、市販の FG ケーブルで、パソコンの FG 端子と外部のアース端子を接続します。

**参照**

- ・ FG 端子の位置→2章の「パソコンと付属品の名前を知ろう」(P.30)

## ((( マイクを使って録音する

マイクを使って自分の声などを録音し、パソコンに音声データとして保存することができます。

ここでは Windows の [ サウンドレコーダー ] を使って録音する方法を説明します。

**重要**

- ・ マイクの録音レベルを上げすぎると、音声が歪んだり、ハウリングすることがあります。適度なレベルに調整してお使いください。

**参照**

- ・ 録音レベルの調整→10章の「音量を調整する」(P.117)

- 1** パソコンにマイクを接続する。
- 2** [ スタート ] ボタンをクリックし、[ コントロールパネル ] - [ ハードウェアとサウンド ] - [ サウンド ] の順にクリックする。  
[ サウンド ] が表示される。
- 3** [ 再生 ] タブに [ スピーカー ] が表示され、[ 動作中 ] となっていることを確認する。
- 4** [ 録音 ] タブに [ Mic/Line In ] が表示され、[ 動作中 ] となっていることを確認し、[ OK ] ボタンをクリックする。
- 5** [ スタート ] ボタンをクリックし、[ すべてのプログラム ] - [ アクセサリ ] - [ サウンドレコーダー ] の順にクリックする。  
[ サウンドレコーダー ] が表示される。
- 6** [ 録音の開始 ] ボタンをクリックする。
- 7** マイクに向かって話す。

**8** [録音の停止] ボタンをクリックする。

[名前を付けて保存]が表示される。

**ヒント**

- ・ 録音した音声は WMA 形式の音声データとして保存することができます。

**9** ファイル名を入力し、[保存] ボタンをクリックする。

# USB 機器を接続する

このパソコンには USB(Universal Serial Bus) 機器を取り付けることができます。ここでは、接続方法の一例を説明します。詳しくは、USB 機器のマニュアルをご参照ください。

## 接続方法

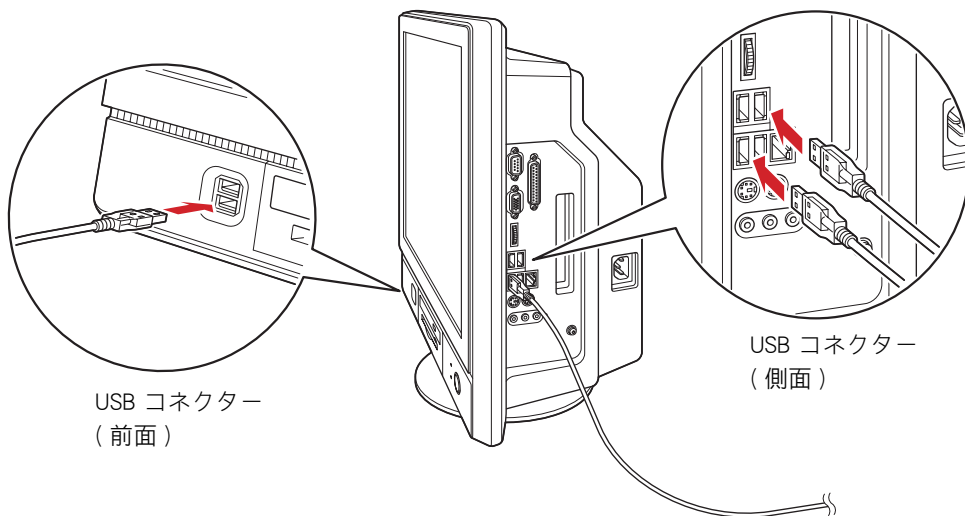
### 1 USB ケーブルを側面または前面の USB コネクタに接続する。

#### 重要

- ・ コネクタは、正しい向き、正しい角度で差し込んで接続してください。コネクタがきちんと差し込まれていないと、動作しなかったり、誤動作したりします。
- ・ コネクタの抜き差しは、コネクタ部分を持って行ってください。
- ・ USB 機器の動作が不安定な場合は、USB コネクタの位置を変更してください。
- ・ USB は USB2.0 対応です。
- ・ USB ポートの電源供給能力は、1 ポートあたり最大 500mA です。500mA を超える USB 機器は使用できません。

#### ヒント

- ・ USB コネクタは 6 つあります。いずれに接続しても動作は同じです。




# ((( 取り外し方法

USB 機器を取り外す際は、次の手順で「ハードウェアの取り外し」を行ってください。

## 重要

- ・ 次の手順で取り外さないと、パソコンの情報が壊れることがあります。

- 1** USB 機器にアクセスを行ったアプリケーションを終了させるか、ファイルコピー時に表示されるプログレスバーなどで、アクセスが完了したことを確認する。
- 2** Windows の通知領域の  アイコンを右クリックし、[ハードウェアの安全な取り外し]をクリックする。  
[ハードウェアの安全な取り外し]が表示される。
- 3** 取り外す USB 機器をクリックして選択し、[停止]ボタンをクリックする。  
[ハードウェアデバイスの停止]が表示される。
- 4** [OK] ボタンをクリックする。  
[このデバイスはコンピュータから安全に取り外すことができます。]と表示される。
- 5** [OK] ボタンをクリックする。
- 6** [閉じる] ボタンをクリックする。
- 7** USB 機器を取り外す。

# ディスプレイを接続する

外付けディスプレイを接続すると、パソコンと外付けディスプレイに同じ画面を表示（同時表示）できます。

## 接続できるディスプレイについて

ディスプレイを接続する場合は、アナログディスプレイインタフェースコネクタ（以下、アナログコネクタ）を使用し、外付けアナログインタフェースディスプレイ（以下、外付けアナログ I/F ディスプレイ）を接続します。

### 重要

- ・ 外付けアナログ I/F ディスプレイを接続した場合、ディスプレイによっては、画面の表示がずれて表示されることがあります。このようなときは、ディスプレイに付属のマニュアルを参照し、画面表示を調整してください。

## 接続方法

- 1 パソコンの電源を切る。
- 2 パソコン側面のアナログコネクタに、外付けアナログ I/F ディスプレイのケーブル（ミニ D-Sub15 ピン）を接続する。

### 重要

- ・ コネクタは上下方向にゆさぶったりせず、必ず水平にまっすぐ抜き差ししてください。
- ・ 接続したコネクタに、上下方向から負荷が加わらないようにしてください。

### 参照

- ・ アナログコネクタの位置→2章の「パソコン側面」(P.31)

## 同時表示にする

同時表示にするには、次の手順で設定してください。

### ヒント

- ・ [Intel(R) 946GZ Express Chipset Familyのプロパティ]では、内蔵の液晶ディスプレイが[ノートブック]、外付けアナログ I/F ディスプレイが[PC モニタ]と表示されます。

### 重要

- ・ 同時表示使用時、使用するアプリケーションによっては、全画面表示などを行ったとき、どちらかのディスプレイにしか表示されない場合があります。
- ・ 同時表示使用時、[Intel(R) 946GZ Express Chipset Familyのプロパティ]の[フル画面(ボーダーなし)]機能は使用できません。
- ・ 同時表示使用時、ディスプレイ推奨解像度より小さな解像度を選択すると、画面が中央に表示され、周りに何も表示されない領域ができます。
- ・ 同時表示は、Windows でのみ使用できます。Windows が起動するまで使用できません。

- 1 外付けアナログ I/F ディスプレイの電源を入れる。

- 2** パソコンの電源を入れ、Windows を起動させる。  
ディスプレイに画面が表示される。
- 3** [スタート] ボタン – [コントロール パネル] – [デスクトップのカスタマイズ] をクリックする。  
[デスクトップのカスタマイズ] が表示される。
- 4** [個人設定] – [画面の設定] をクリックし、[詳細設定] ボタンをクリックする。  
[( マルチモニタ ) と Intel(R) 946GZ Express Chipset Family のプロパティ] が表示される。
- 5** [Intel(R) Graphics Media Accelerator Driver] タブをクリックし、[グラフィックプロパティ] ボタンをクリックする。  
[Intel(R) Graphics Media Accelerator Driver] が表示される。
- 6** [ディスプレイ デバイス] を選択し、[Intel(R) デュアル・ディスプレイ・クローン] をクリックし、[適用] ボタンをクリックする。  
[デスクトップ変更の確認] が表示される。
- 7** 画面表示が切り替わり、両方のディスプレイに表示されたことを確認して [OK] ボタンをクリックする。
- 8** [OK] ボタンをクリックし、[Intel(R) Graphics Media Accelerator Driver] を閉じる。



# その他の周辺機器を接続する

通常、プラグアンドプレイ機能に対応している周辺機器を接続したとき、自動的にWindowsが環境を設定します。プラグアンドプレイ機能に対応していない周辺機器を接続する場合は、[ハードウェアの追加ウィザード]を使って手動で環境を設定します。

[ハードウェアの追加ウィザード]を使う前に、周辺機器に付属のマニュアルを良くお読みください。付属マニュアルに操作手順が記載されている場合は、そちらの手順を行ってください。

## ヒント

- ・メモリーの増設では、環境を設定する必要はありません。

## 参照

- ・周辺機器の取り付け・取り外しについては、この章や周辺機器に付属のマニュアルをご参照ください。

- 1 パソコンの電源を切る。
- 2 電源プラグをコンセントから抜き、周辺機器を接続する。

## ヒント

- ・USB機器やIEEE1394機器など、パソコンの電源が入ったままでも接続できる周辺機器もあります。

- 3 必要に応じて、周辺機器の電源を入れる。
- 4 パソコンの電源を入れる。
- 5 [コントロールパネル]をクリックして、[コントロールパネル]左欄の[クラシック表示]をクリックする。  
画面が[クラシック表示]に切り替わる。
- 6 [ハードウェアの追加]アイコンをダブルクリックする。  
[ハードウェアの追加ウィザード]が表示される。
- 7 手順に従い、[次へ]ボタンをクリックする。  
新しい周辺機器の検出が始まる。  
しばらくすると、「ハードウェアの検出が完了し、インストールの準備ができました」と表示される。

## ヒント

- ・メッセージが表示されず、増設した周辺機器が見つからない場合があります。[次へ]ボタンをクリックし、周辺機器に付属のマニュアルを参照するなどして手動で設定してください。

- 8 [完了]ボタンをクリックする。  
検出された周辺機器のドライバーがインストールされる。



# 7章 パソコンを拡張するときは

この章では、パソコンの内部にメモリーボードなどを追加する方法について説明します。

# 内蔵周辺機器の増設

メモリーボードなど、パソコン内部に増設するには、パソコンカバーを取り外します。

ここでは、メモリーボードや拡張ボードを取り付けるまでの前準備の手順を説明します。

## 重要

- ・ パソコン外部に接続できる周辺機器もあります。

## 参照

- ・ 詳細について→「6章 パソコンに機器を接続する」

## 作業時の注意点

内蔵周辺機器の増設には細心の注意を払ってください。

特に、次の点は必ずお守りください。

### ⚠ 警告

#### ■周辺機器の増設や接続

周辺機器を増設・接続するときは、電源プラグをコンセントから抜いてください。マニュアルの説明に従い、マニュアルで使用できることが明記された周辺機器を使用してください。それ以外の周辺機器を使用すると、接続仕様の違いによる周辺機器やパソコンの故障から発煙、発火や故障の原因になります。

### ⚠ 注意

#### ■パソコン内が冷えるまで待つ

パソコンの電源を切った直後は、カバーやCPUの冷却フィンなど内部の部品が熱くなっています。

30分以上時間をおき、熱が冷めてから増設作業を始めてください。電源を切った直後に増設作業を行うと、やけどの原因になります。

#### ■綿手袋を着用する

パソコンの移動、部品の追加などで金属やプラスチックなどの端面に触れる場合は、注意して触れてください。または、綿手袋を着用してください。けがをするおそれがあります。

### 注意

#### ■体から静電気を逃がしておく

パソコンや内蔵周辺機器は精密機器です。わずかな静電気も故障の原因になります。あらかじめ金属に触れるなどして、体から静電気を逃がしておいてください。

# パソコンカバーの取り外し / 取り付け

## 取り外し手順

### 警告

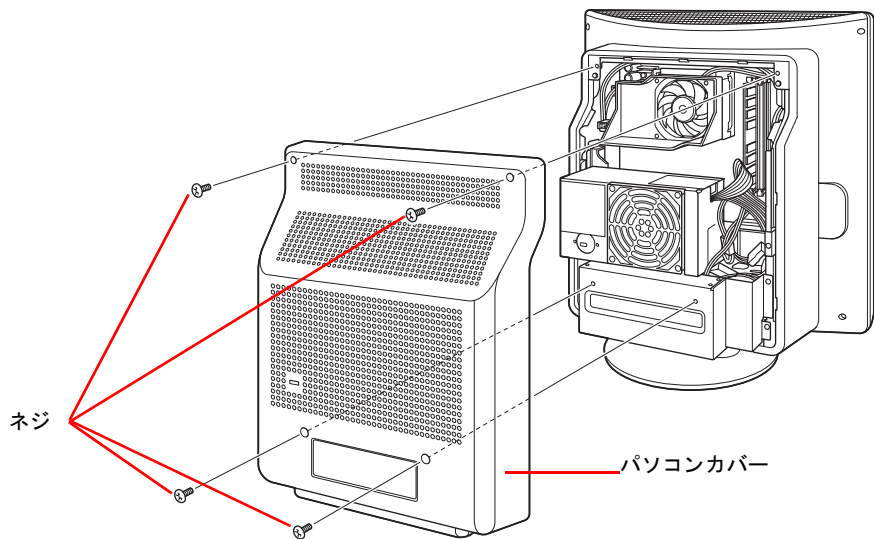
- ・ パソコンカバーを取り外すときは、電源を切り、電源プラグをコンセントから抜き、すべてのケーブル類をパソコンから外してから行ってください。電源を切っても一部の回路には通電しているため、思わぬ接触など作業の不具合発生時に故障や劣化による火災の原因になります。

### 重要

- ・ ケーブル類の抜き差しは、プラグまたはコネクタ部を持ってください。
- ・ パソコンカバーの取り外し、取り付けのときにパソコンカバーを内部のケーブルに引っ掛けないようにしてください。

**1** 電源を切り、電源プラグを抜く。パソコンに接続されているケーブルをすべて外す。

**2** パソコン背面のパソコンカバーのネジ4本を外し、パソコンカバーを取り外す。

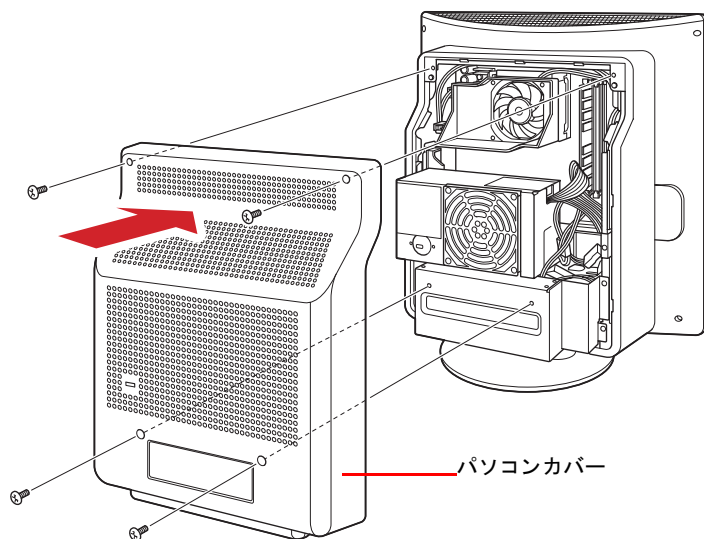


## ● 取り付け手順

### 1 パソコンカバーを取り付け、ネジ4本で固定する。

#### 重要

- ・ パソコンカバーの上側を押さえながらネジを止めてください。



### 2 ケーブルを接続し、電源プラグをコンセントに差し込み、パソコンの電源を入れる。

# メモリーボードを取り付ける

メモリーボードを増設すると、メモリー容量を増やすことができます。最大2048MBまで増設できます。

## 参照

- ・メモリーボード以外の周辺機器の接続→「6章 パソコンに機器を接続する」(P.59)

## メモリーボードとメモリーボードソケットの組み合わせかた

### 重要

- ・仕様の異なるメモリーボードを取り付けしないでください。正常に動作しない場合があります。

### 参照

- ・メモリーボードの仕様について→9章の「メモリーボードの仕様」(P.105)

メモリーボードは、この表の組み合わせを参考にして増設してください。

メモリー 実装容量* 1	ソケット		
	スロット 1(内側スロット)	スロット 2(外側スロット)	
512MB	256MB	256MB	* 2
	512MB	—	
1024MB	512MB	512MB	* 2
	1024MB	—	
2048MB	1024MB	1024MB	* 2

\* 1:実装容量は、[コントロール パネル]—[システムとメンテナンス]—[システム]で確認できます。ただし、一部をビデオメモリーで使用しているため、実際の容量よりも少なくな表示されます。

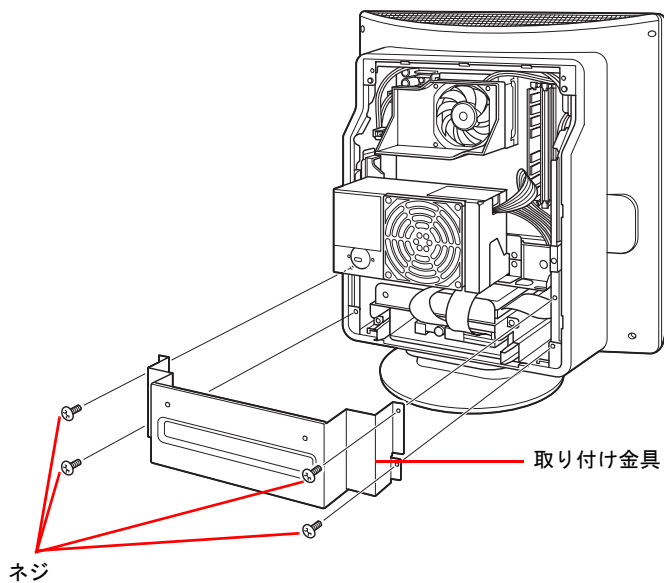
\* 2:同容量・同仕様のメモリーを増設した場合、Dual-channel-mode で動作可能となり、より高速処理ができるようになります。

## ● 取り付け手順

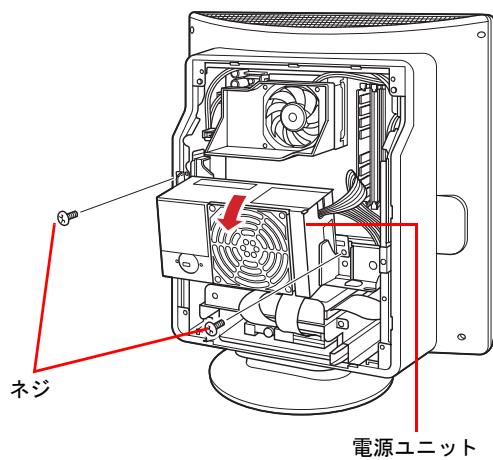
### 参照

- ・ 取り外す方法について→7章の「パソコンカバーの取り外し/取り付け」(P.77)

- 1 パソコンカバーを取り外す。
- 2 ネジ4本を外し、取り付け金具を取り外す。

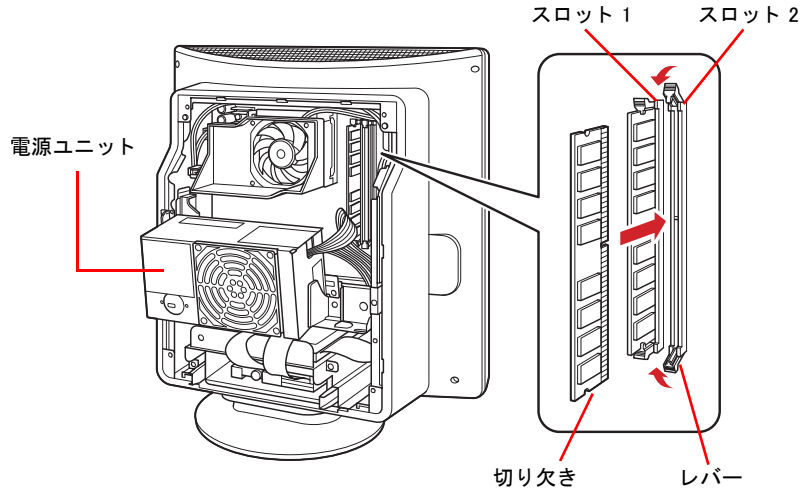


- 3 電源ユニットのネジ2本を外し、手前に傾ける。





- 4** メモリーボードを取り付けるスロットのレバーを外側に倒し、スロットにメモリーボードを差し込む。少しずつ押し込み、レバーを切り欠きにかける。



**重要**

- ・ メモリーボードを取り付けるときは、パソコンが倒れないようにディスプレイ側を押さえてください。ただし、液晶部分は強く押さえないでください。
- ・ メモリーボードを扱うときは、ボードの端を持つようにしてください。

- 5** 電源ユニットを元の位置に戻して、ネジで固定する。

- 6** 取り付け金具を取り付け、ネジで固定する。

- 7** パソコンカバーを取り付け、ネジで固定する。

**ヒント**

- ・ 実装容量は、[コントロールパネル]ー[システムとメンテナンス]ー[システム]で確認できます。ただし、一部をビデオメモリーで使用しているため、実際の容量よりも少なく表示されます。

## ● 取り外し手順

メモリーボードの取り外し手順を説明します。

- 1** パソコンカバーを取り外す。

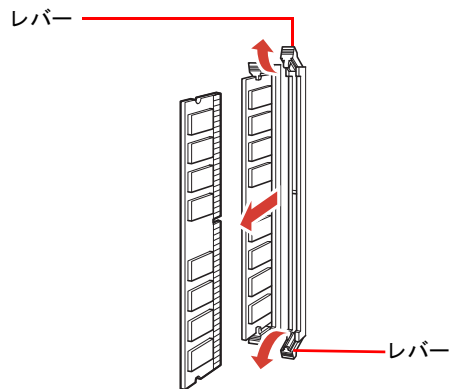
**参照**

- ・ 取り外す方法について→7章の「パソコンカバーの取り外し/取り付け」(P.77)

- 2** ネジ4本を外し、取り付け金具を取り外す。

- 3** 電源ユニットのネジ2本を外し、手前に傾ける。

- 4** レバーを図の矢印の方向に倒し、メモリーボードを浮き上がらせ、ゆっくりと引き抜く。



- 5** 電源ユニットを元の位置に戻して、ネジで固定する。
- 6** 取り付け金具を取り付け、ネジで固定する。
- 7** パソコンカバーを取り付け、ネジで固定する。

**ヒント**

- ・ 実装容量は、[コントロールパネル]－[システムとメンテナンス]－[システム]で確認できます。ただし、一部をビデオメモリーで使用しているため、実際の容量よりも少なく表示されます。

# 拡張ボードを取り付ける

ご購入時の選択により、拡張スロットが1つ用意されます。  
拡張スロットには、拡張ボードを取り付けることができます。

## 重要

- ・ 拡張ボードの大きさによっては、取り付けられないことがあります。

## ヒント

- ・ FAX モデムボードなど通信用のボードを接続した場合は、節電機能が働かないように設定してください。

## 参照

- ・ 節電機能について→11章の「節電機能を使わないようにするとき」(P.148)

拡張スロット	取り付け可能な拡張ボード
スロット1	PCI2.3 準拠 ショートサイズ (ボードサイズ：幅 107mm、奥行 178mm 以下)

拡張ボードを取り付けるときは、拡張ボードに付属のマニュアルを読み、取り付け方法を理解した上で取り付けてください。

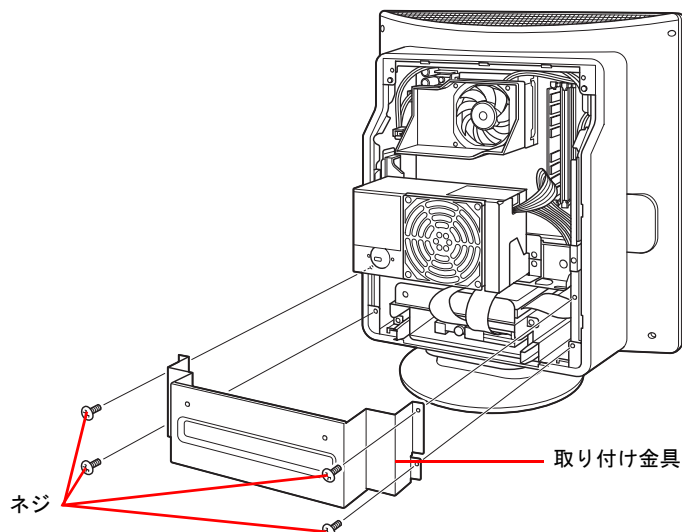
## 取り付け手順

### 1 パソコンカバーを取り外す。

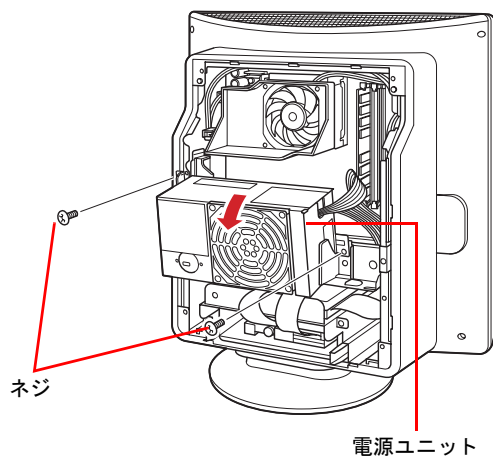
#### 参照

- ・ 取り外す方法について→7章の「パソコンカバーの取り外し/取り付け」(P.77)

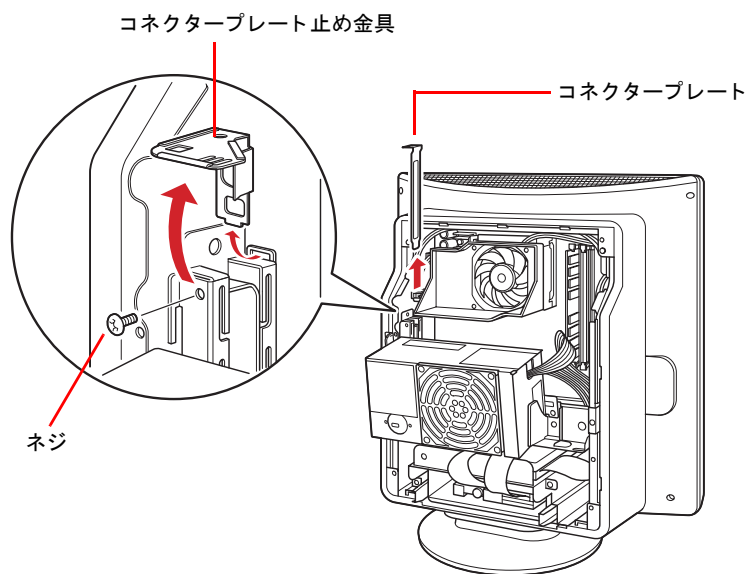
### 2 ネジ4本を外し、取り付け金具を取り外す。



### 3 電源ユニットのネジ2本を外し、手前に傾ける。



### 4 コネクタープレート止め金具のネジ1本を外し、矢印の方向に持ち上げて、コネクタープレートを取り外す。



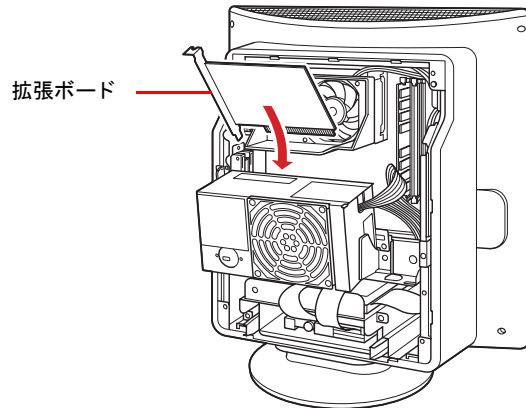
#### ヒント

- ・ 取り外したコネクタープレートは大切に保管してください。

#### 重要

- ・ 内部のケーブルは取り外さないでください。
- ・ 取り付け、取り外しのときに、内部のケーブルをはさんだり、引っかけないようにしてください。

## 5 拡張ボードを拡張スロットにしっかりと差し込む。



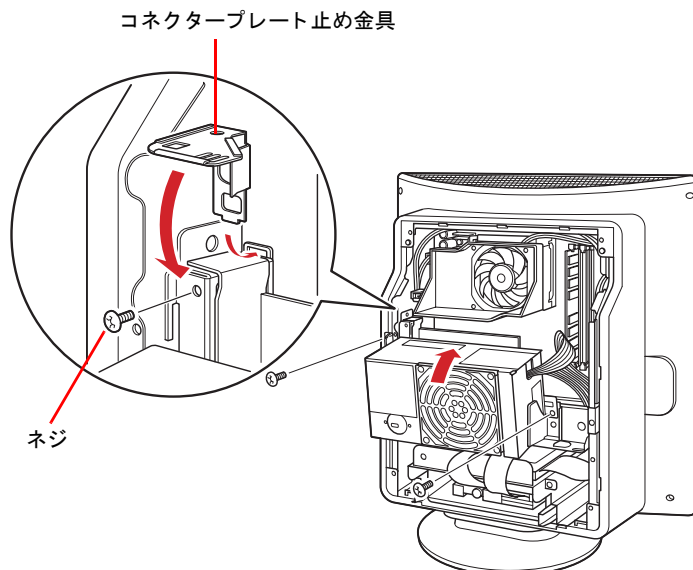
### 重要

- ・ 拡張ボードを接続するときは、メインボードやほかのボードに接触しないようにしてください。
- ・ 拡張ボードに部品の端子などの突起物がある場合は、ケーブルなどを傷つけないようにしてください。

### 警告

- ・ コネクタープレート止め金具は、必ずネジ止めしてください。万一部品が破損した場合、火災のおそれがあります。
- ・ 拡張ボードを取り付けないときは、コネクタープレートは必ず取り付けてください。

## 6 コネクタープレート止め金具をネジ止めし、取り付けた拡張ボードを固定する。



## 7 電源ユニットを元の位置に戻して、ネジで固定する。

## 8 取り付け金具を取り付け、ネジで固定する。

## 9 パソコンカバーを取り付け、ネジで固定する。

### ヒント

- ・ 拡張ボードが正しく増設されたかをご確認ください。確認方法については、拡張ボードに付属のマニュアルをご参照ください。
- ・ 拡張ボードの取り外しは、取り付けと逆の手順で行います。

### 重要

- ・ 拡張ボードの IRQ や I/O ポートアドレスなどがほかの装置と同じ値にならないようにしてください。Windows のデバイスマネージャで、装置に ! マークが付いている場合には、同じ値になっています。なお、IRQ などを共有しているときは、! マークは付きません。

# 8章 日常のお手入れ

この章では、パソコンの各部分のお手入れについて説明します。

# お手入れ

ここではパソコンや周辺機器のお手入れについて説明します。  
パソコンのお手入れをするときは、パソコンの電源を切り、コンセントから電源プラグを抜いてから行ってください。

## 重要

- ・シンナーやベンジン、化学雑巾は使わないでください。パソコンの表面が変質するおそれがあります。

## パソコン

- ・パソコンが汚れたときは、乾いた柔らかい布で軽く拭いてください。汚れがひどいときは、水か中性洗剤で湿らせた布を固く絞って拭くか、オフィスクリーナーなど、市販の専用クリーナーをお使いください。
- ・ご使用になる環境によっては、通気孔にほこりがたまり、故障などの原因になることがあります。定期的に清掃してください。ほこりは、綿棒などで取り除いてください。

## 重要

- ・専用クリーナーは、パソコンショップなどでご購入ください。

## CD/DVD ドライブ

ほこりなどでデータ読み込み時にエラーが頻繁に発生する場合は、カメラ用のプロアーなどでほこりを吹き飛ばすようにして、クリーニングしてください。

## 重要

- ・クリーニングディスクやクリーニング液を使用する湿式レンズクリーナーは、使用しないでください。ドライブ内部のレンズを傷つける原因になります。

## ヒント

- ・プロアーは、カメラ店やパソコンショップなどでご購入ください。





FDD は長期間使用しているとヘッドが汚れ、データを読み書きする際にエラーが発生しやすくなります。1～3カ月に1回は市販のクリーニングキットでクリーニングをすることをお勧めします。クリーニングの方法については、クリーニングキット付属のマニュアルをご参照ください。付属のマニュアルがない場合は、次の手順を行ってください。

#### ヒント

- ・ クリーニングキットは乾式・湿式両方とも使用できます。
- ・ クリーニングキットは、パソコンショップなどでご購入ください。

## ● クリーニング手順

- 1** [スタート]ボタン－[すべてのプログラム]－[アクセサリ]－[コマンドプロンプト]をクリックする。  
[コマンドプロンプト]が表示される。
- 2** クリーニングディスクを FDD に挿入する。
- 3** クリーニングするドライブに対して、dir と半角で入力し、[Enter] キーを押す。  
エラーが表示される。

#### ヒント

- ・ クリーニングするドライブのドライブ文字が (A) の場合、入力は「dir A:」になります。

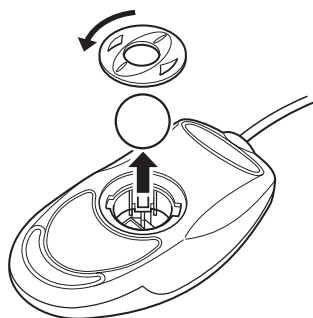
- 4** 手順 3 に戻り、これを 4、5 回繰り返す。
- 5** exit と半角で入力し、[Enter] キーを押す。  
画面が消える。

# マウス

1～3カ月に1回はマウスをクリーニングすることをお勧めします。ボールにゴミが付着するなどして正しく動かないときは、クリーニングをしてください。

## ● クリーニング手順

- 1 マウス底面の中央にあるフタを図のように反時計回りに回す。カバーを外して、中のボールを取り出す。



- 2 水で薄めた中性洗剤でボールを洗う。

### ヒント

- ・ ボールは、水で薄めた中性洗剤で洗ってください。漂白剤、シンナー、ワックス、クリーム、油剤などは使用しないでください。化学雑巾やワックスが付いた布でボールを拭かないでください。ワックスなどの皮膜が付着するとボールがスリップする原因になります。

- 3 乾いた布で水分を拭き取り、十分に乾燥させる。
- 4 乾いた布でマウスの内部や、内部のローラーのゴミやほこりを取り除く。
- 5 マウスにボールを入れ、取り外したときと逆の手順で、カバーを取り付ける。

# 9章 技術情報

この章では、パソコンの仕様およびシステム構成について説明します。

# パソコン仕様一覧

形名		310W AX2						
CPU (ヒント1)		インテル® Core™ 2 Duo プロセッ サー E4300	HTテクノロ ジー インテル® Pentium® 4 プロセッ サー 661	HTテクノロ ジー インテル® Pentium® 4 プロセッ サー 651	HTテクノロ ジー インテル® Pentium® 4 プロセッ サー 641	HTテクノロ ジー インテル® Pentium® 4 プロセッ サー 541	インテル® Celeron® D プロセッ サー 336	
		1.80GHz (FSB800MHz)	3.6GHz (FSB800MHz)	3.4GHz (FSB800MHz)	3.2GHz (FSB800MHz)	3.2GHz (FSB800MHz)	2.80GHz (FSB533MHz)	
キャッシュ メモリー	1次/2次 (CPU内蔵)	32K命令用 ×2 + 32K データ用×2 / 2MB:(イン テル®アド バンスト・ スマート・ キャッシュ)			12KμOPs実行トレース+16KBデータ/ 2MB		12KμOPs 実行トレ ース+16KB データ/ 1MB	12KμOPs 実行トレ ース+16KB データ/ 256KB
チップセット		インテル® 946GZ						
RAM	メモリー (ヒント1、2)	1024 ~ 2048MB DDR2 SDRAM PC2-5300(重要1)/ DDR2 SDRAM PC2-4200(重要2) モデルによって搭載されているメモリーボードの仕様が異なります。 ご購入されたモデルをご確認ください。 仕様の異なるメモリーボードを混在して使用しないでください。 (Celeronモデルでは、PC2-5300を搭載してもPC2-4200で動作します)						
	ビデオメモリー (ヒント2)	最大 384MB (DDR2)(メモリーと共用)						
ROM		BIOS 1024KB (Flash ROM)						
ディスプレイ(ヒント1)		15型(最大 1024 × 768) / 17型(最大 1280 × 1024)						
グラフィック (ヒント3)	800 × 600 ドット時	65536色 / 1619万色 / 1677万色						
	1024 × 768 ドット時	65536色 / 1619万色 / 1677万色						
	1280 × 1024 ドット時 (重要3)	65536色 / 1619万色 / 1677万色						
FDD(ヒント1)		3.5型 × 1						
HDD(ヒント1、4)		約 40GB / 約 80GB / 約 160GB						

形名		310W AX2							
ドライブ(ヒント1、4)		CD-ROMドライブ/ DVD-ROMドライブ/ DVD-ROM&CD-R/RWドライブ/ DVDスーパーマルチドライブ							
カレンダー時計(重要4)		年月日、時分秒を刻時、時刻誤差±150秒/月							
LAN		IEEE802.3規格準拠、1000BASE-T/100BASE-TX/10BASE-T、 オートネゴシエーション機能、Wake on LAN対応							
インタ フェース コネクタ	プリンター	1個							
	シリアル	1個							
	ライン出力・ ヘッドホン	1個							
	ライン入力	1個							
	マイク	1個							
	USB 2.0	6個							
	キーボード	1個							
	マウス	1個							
拡張 スロット	アナログ ディスプレイ	1個							
	スロット	1個 PCI 2.3規格(ボードサイズ:幅107mm、奥行き178mm以下)							
Security Chip		Infineon SLB9635 TT V1.2							
電源	周波数	50/60Hz							
	入力電圧	AC100V							
消費電力	定常 (ヒント1)	15型	約59W	約78W	約80W (重要1) 約78W (重要2)	約80W	約82W	約79W (重要1) 約77W (重要2)	
		17型	約71W	約93W	約92W (重要1) 約93W (重要2)	約92W	約95W	約92W (重要1) 約92W (重要2)	
	最大 (ヒント5)	275W							
	スリープ時 (ヒント1)	15型	約2.0W	約2.0W	約2.0W	約2.0W	約2.0W	約2.0W	
17型		約2.0W	約2.0W	約2.0W	約2.0W	約2.0W	約2.0W		

形名		310W AX2					
省エネ法に基づく表示 (2007年度)	区分	j					
	エネルギー消費効率 (ヒント6)	0.00094	0.0024	0.0027 (重要1) 0.0026 (重要2)	0.0028	0.0029	0.0034 (重要1) 0.0033 (重要2)
外形寸法		15型	386(W) X 218(D) X 401(H)mm				
		17型	394(W) X 218(D) X 431(H)mm				
質量(ヒント1)		15型	約 10.1kg				
		17型	約 11.2kg				
周囲温度	動作時(重要5)	10 ~ 35 °C					
	非動作時	- 10 ~ 43 °C					
	保存および輸送時	- 10 ~ 60 °C					
周囲湿度	動作時(重要5)	20 ~ 80%Rh(結露しないこと)					
	非動作時	20 ~ 80%Rh(結露しないこと)					
	保存および輸送時	20 ~ 80%Rh(結露しないこと)					
	最大湿球温度	25 °C					

#### ヒント

- ・ 1: ご購入時の選択により異なります。
- ・ 2: Windowsの[コントロールパネル]-[システムとメンテナンス]-[システム]でメモリー容量を参照すると、ピデオメモリーを使用している分、小さく見える場合があります。

#### 参照

- ・ メモリーボードの詳細について→7章の「メモリーボードとメモリーボードソケットの組み合わせかた」(P.79)
- ・ 3: 65536色は中(16ビット)、1677万色は最高(32ビット)です。  
液晶パネルによっては、1677万色に設定しても1619万色までしか表示できません。
- ・ 4: 電源を切ると、HDDのヘッドは自動的に待機領域に移動します。  
HDDの容量は、1GB=10<sup>9</sup>バイトで計算した場合の数値を表しています。
- ・ 5: パソコンの使用できる最大消費電力です。
- ・ 6: エネルギー消費効率とは、省エネ法で定める測定方法により測定した消費電力を、省エネ法で定める複合理論性能で除したものです。

#### ヒント

- ・ KBとkBの記載の単位は、K:1024、k:10<sup>3</sup>で換算しています。

#### 重要

- ・ 1: PC2-5300のメモリーを搭載しているモデルです。  
パソコンの形名(PC8AX2-○○○●○○○○○/PC4AX2-○○○●○○○○○)の●部分が英字(A~Z)です。

#### ヒント

- ・ 形名は、バックカバーの機器銘板に記載されています。

- ・ 2：PC2-4200のメモリーを搭載しているモデルです。  
パソコンの形名(PC8AX2-○○○●○○○○○/PC4AX2-○○○●○○○○○)の●部分が数字(0～9)です。

**ヒント**

- ・ 形名は、バックカバーの機器銘板に記載されています。
- ・ 3：17型液晶ディスプレイのみ表示可能です。表示方法(ディスプレイモード)により、使用できない解像度や色数があります。

**参照**

- ・ 解像度、色数について→10章の「画面の解像度、色の設定」(P.115)
- ・ 4：本数値は、メインボードの時刻誤差です。Windowsの時刻誤差とは異なります。
- ・ 5：長時間の非動作時から動作させる場合は、周囲の温度や湿度になじむまで時間を置いてから起動してください。

# ドライブとディスクの仕様

## CD-ROM ドライブの仕様

項目	仕様
読み込み速度 *	最大 24 倍速
インタフェース	ATAPI
データ転送速度 (I/F 上)	最大 33MB/s(Ultra DMA mode2)
平均アクセスタイム	130ms
バッファメモリー	96KB
ローディング方式	マニュアルローディング(トレイ式) / 電動イジェクト
読み込み可能ディスク	CD-ROM、CD-R、CD-RW
対応フォーマット	CD-DA、CD-ROM(mode1、mode2)、CD-ROM XA(mode2 の Form1、Form2)、Photo CD(シングル/マルチセッション)、Video CD、CD-Extra、CD-Text、CD-I、CD-I Bridge、CD-I Ready

\* ディスクの回転振動が大きい場合や高速での読み込みが困難な場合は、自動で回転速度を落とします。

### 重要

- ・ 使用する CD-ROM によって、専用ソフトが必要です。
- ・ CD-R/RW は、使用する条件によって正しく読み込めないことがあります。
- ・ 損傷したディスクを使用すると、ドライブ内部でディスクが破損する場合があります。ディスクに損傷がないことを確認し使用してください。



## DVD-ROM ドライブの仕様

項目		仕様
読み込み速度 *	CD-ROM、 CD-R、 CD-RW	最大 24 倍速
	DVD-ROM DVD-R、 DVD+R	最大 8 倍速
	DVD-RW、 DVD+RW	最大 8 倍速
	DVD-RAM	最大 5 倍速
	DVD ± R DL	最大 8 倍速
インタフェース		ATAPI
データ転送速度 (I/F 上)		最大 33MB/s(Ultra DMA mode2)
平均アクセスタイム	DVD-ROM	140ms
	CD-ROM	130ms
バッファメモリ		198KB
ローディング方式		トレイローディング
読み込み可能ディスク		CD-ROM、CD-R、CD-RW、DVD-ROM、DVD-R、DVD+R DVD-RW、DVD+RW、DVD-RAM、DVD+R DL、 DVD-R DL
対応フォーマット		CD-DA、CD-ROM(Mode1)、 CD-ROM XA(mode2 の Form1、Form2)、 Photo CD(シングル/マルチセッション)、Video CD、 Enhanced CD、CD-Text、CD-I、CD-I Bridge、CD-I Ready、DVD-Video

\* ディスクの回転振動が大きい場合や高速での読み込みが困難な場合は、自動で回転速度を落とします。

### 重要

- ・ 使用するディスクによって、専用ソフトが必要です。
- ・ CD-R/RW は、使用する条件によって正しく読み込めないことがあります。
- ・ 特殊なフォーマットの DVD-ROM は正しく読み込めないことがあります。
- ・ 損傷したディスクを使用すると、ドライブ内部でディスクが破損する場合があります。ディスクに損傷がないことを確認し使用してください。

# DVD-ROM&CD-R/RW ドライブの仕様

項目		仕様
読み込み速度	CD-ROM、CD-R、 CD-RW	最大 24 倍速
	DVD-ROM	最大 8 倍速
	DVD-R、DVD+R	最大 8 倍速
	DVD-RW、 DVD+RW	最大 8 倍速
	DVD-RAM (4.7GB/9.4GB)	最大 5 倍速
	DVD ± R DL	最大 8 倍速
書き込み速度	CD-R	最大 24 倍速
	CD-RW	最大 4 倍速
	High Speed CD-RW	最大 10 倍速
	Ultra Speed CD-RW	最大 24 倍速
インタフェース		ATAPI
データ転送速度 (I/F 上)		最大 33MB/s(Ultra DMA mode2)
平均アクセス タイム	DVD-ROM	110ms
	CD-ROM	90ms
バッファメモリー		2MB
バッファアンダーランエラー 防止機能		あり
ローディング方式		トレイローディング
読み込み可能ディスク		CD-ROM、CD-R、CD-RW、High Speed CD-RW、 Ultra Speed CD-RW、DVD-ROM、DVD-Video、 DVD-RAM(2.6GB/4.7GB)、DVD-R、DVD+R、 DVD-RW(Ver1.1/1.2)、DVD+RW
書き込み可能ディスク		CD-R、CD-RW、High Speed CD-RW、 Ultra Speed CD-RW
対応フォーマット		CD-DA、CD-ROM(Mode1)、 CD-ROM XA(mode2 の Form1、Form2)、 Photo CD(シングル/マルチセッション)、 Video CD、Enhanced CD、CD-Text、CD-I、 CD-I Bridge、CD-I Ready、DVD-Video
推奨ディスク	CD-R	太陽誘電製、三菱化学メディア製、リコー製、 TDK 製、日立マクセル製
	CD-RW、High Speed CD-RW	三菱化学メディア製、リコー製、日立マクセル製
	Ultra Speed CD-RW	三菱化学メディア製

## 重要

- ・ 使用するディスクによって、専用ソフトが必要です。
- ・ CD-R/RW は、使用する条件によって正しく読み込めないことがあります。
- ・ 推奨ディスク以外のディスクを使用すると書き込みエラーが発生することがあります。
- ・ DVD-ROM ディスクは、ISO-9660 フォーマットのもの以外は使用できません。
- ・ 特殊なフォーマットの DVD-ROM は正しく読み込めないことがあります。
- ・ 損傷したディスクを使用すると、ドライブ内部でディスクが破損する場合があります。ディスクに損傷がないことを確認し使用してください。
- ・ DVD ± R DL とは、片面 2 層 (8.5GB) のディスクです。

## DVD スーパーマルチドライブの仕様

項目		仕様
読み込み速度 *1	CD-ROM、 CD-R、 CD-RW	最大 24 倍速
	DVD-ROM	最大 8 倍速
	DVD-Video	最大 4 倍速
	DVD ± R	最大 8 倍速
	DVD-RW	最大 6 倍速
	DVD+RW	最大 8 倍速
	DVD-RAM (4.7GB/9.4GB)	最大 5 倍速
	DVD ± R DL	最大 6 倍速
書き込み速度 *2	CD-R	最大 24 倍速
	High Speed CD-RW	最大 10 倍速
	Ultra Speed CD-RW	最大 16 倍速
	DVD ± R	最大 8 倍速
	DVD-RW	最大 6 倍速
	DVD+RW	最大 8 倍速
	DVD-RAM (4.7GB/9.4GB)	最大 5 倍速
	DVD ± R DL	最大 4 倍速
最低書き込み速度	CD-RW : 4 倍速	
インタフェース	ATAPI	
データ転送速度 (I/F 上)	最大 Ultra DMA モード 2 33.3MB/s	
平均アクセスタイム	CD-ROM	150ms
	DVD-ROM	180ms
バッファメモリー	2MB	
バッファアンダーランエラー 防止機能	あり	
ローディング方式	トレイ式 / 電動イジェクト	
読み込み可能ディスク	CD-ROM、CD-R、CD-RW、High Speed CD-RW、Ultra Speed CD-RW、DVD-ROM、DVD-Video、DVD-R(4.7GB)、DVD-RW(Ver1.1/1.2)、DVD+R、DVD+RW、DVD-RAM(1.4GB/2.6GB/4.7GB)	
書き込み可能ディスク	CD-R、CD-RW、High Speed CD-RW、Ultra Speed CD-RW、DVD-R(4.7GB)、DVD-RW(Ver1.1/1.2)、DVD+R、DVD+RW、DVD-RAM(4.7GB)、DVD+R DL、DVD-R DL	
対応フォーマット	CD-DA、CD-ROM(Mode1、Mode2)、CD-ROM XA(Form1、Form2)、CD-R、CD-RW、Photo CD(マルチセッション)、Video CD、CD Extra(CD+)、CD-text、DVD-R(4.7GB for General)、DVD-RW(Ver 1.1/1.2)、DVD-RAM(1.4GB、4.7GB/面)	

項目		仕様	
推奨 ディスク	CD-R	太陽誘電製、三菱化学メディア製、リコー製、日立マクセル製	
	CD-RW	三菱化学メディア製、リコー製、日立マクセル製	
	High Speed CD-RW	三菱化学メディア製、リコー製、日立マクセル製	
	Ultra Speed CD-RW	三菱化学メディア製	
	DVD-R	(4 倍速)	太陽誘電製、三菱化学メディア製、TDK 製、SONY 製、日立マクセル製
		(8 倍速)	太陽誘電製、三菱化学メディア製、TDK 製、SONY 製、日立マクセル製
		(16 倍速)	太陽誘電製、三菱化学メディア製、TDK 製、SONY 製、日立マクセル製
	DVD-RW	(2 倍速)	ビクター製、三菱化学メディア製、TDK 製、日立マクセル製、
		(4 倍速)	ビクター製、三菱化学メディア製、TDK 製、日立マクセル製、
		(6 倍速)	ビクター製、三菱化学メディア製、日立マクセル製
	DVD+R	(4 倍速)	太陽誘電製、三菱化学メディア製、リコー製、TDK 製、SONY 製、日立マクセル製
		(8 倍速)	太陽誘電製、三菱化学メディア製、リコー製、TDK 製、SONY 製、日立マクセル製
		(16 倍速)	太陽誘電製、三菱化学メディア製、リコー製、TDK 製、SONY 製、日立マクセル製
	DVD+RW	(2.4 倍速)	三菱化学メディア製、リコー製、日立マクセル製
		(4 倍速)	三菱化学メディア製、リコー製、SONY 製、日立マクセル製
		(8 倍速)	三菱化学メディア製、リコー製、日立マクセル製
	DVD-RAM	(3 倍速)	松下電器産業製、日立マクセル製
		(5 倍速)	松下電器産業製、日立マクセル製
	DVD+R DL	(2.4 倍速)	三菱化学メディア製、リコー製、日立マクセル製
		(8 倍速)	三菱化学メディア製、リコー製
	DVD-R DL	(4 倍速)	三菱化学メディア製
		(8 倍速)	三菱化学メディア製

\*1：ディスクの回転振動が大きい場合や高速での読み込みが困難な場合は、自動で回転速度を落とします。

\*2：最大速度で書き込むためには、その書き込み速度に対応したディスクをお使いください。

### 重要

- ・使用するディスクによって、専用ソフトが必要です。
- ・CD-R/RW は、使用する条件によって正しく読み込めないことがあります。
- ・特殊なフォーマットの DVD-RAM は正しく読み込めないことがあります。
- ・DVD ± R DL への媒体へデータを追記し、DVD ± R DL 未対応のドライブで読み込むと、追記したデータが読み込めないことがあります。
- ・本ドライブで記録した DVD ± R DL の媒体は、ほかのドライブで読めないことがあります。
- ・カートリッジ式のディスクは、カートリッジから取り外した状態でのみ使用可能です。

- ・ ノンカートリッジまたはカートリッジから取り出すことができる DVD-RAM のみ使用できます。DVD-RAM TYPE1 は、カートリッジから取り出せないため使用できません。
- ・ 損傷したディスクを使用すると、ドライブ内部でディスクが破損する場合があります。ディスクに損傷がないことを確認し使用してください。
- ・ 本ドライブは、4 倍速書き込み以上の CD-RW ディスクに対して、書き込み (消去を含む) が可能です。2 倍速書き込みディスクなど、4 倍速未満のディスクは書き込み (消去を含む) が行えません。
- ・ 推奨ディスク以外のディスクを使用した場合、正常に動作しないことがあります。
- ・ DVD-RAM(12 倍速) のメディアへの書き込みはできません。(読み取りのみ可能)
- ・ DVD-RAM(2 倍速/3 倍速/5 倍速) のフォーマットを UDF2.5 で実施した場合、UDF2.5 をサポートしている装置 (ドライブ、OS) 以外では読み取り / 書き込みができません。
- ・ DVD ± R DL とは、片面 2 層 (8.5GB) のディスクです。
- ・ ディスクをドライブに入れてすぐのとき、"Not Ready" など、準備ができていないことを示すエラーが表示される場合があります。このときは DVD-RAM アクセスランプが消灯するまでお待ちください。

# FD の仕様

## 重要

- ・ 特殊なフォーマットのFDは使用できないことがあります。
- ・ 弊社製以外のパソコンでフォーマットしたFDは、読み書きできないことがあります。

## 2HD

容量	1.44MB
トラック数/面	80
セクター長(バイト)	512
セクター数/アロケーションユニット	1
リザーブセクター数	1
FAT 数	2
ルートディレクトリ登録総数	224
総セクター数	2880
メディア・ディスクリプタバイト	F0
セクター数/FAT	9
セクター数/トラック	18
ヘッド数	2
隠しセクター	0
動作	R/W/F/B *

- \* 意味は次のとおりです。R：読み込み可能、W：書き込み可能、F：フォーマット可能、B：FDにシステムがある場合、そのFDからのパソコンの起動可能

## 2DD

容量	720KB
トラック数/面	80
セクター長(バイト)	512
セクター数/アロケーションユニット	2
リザーブセクター数	1
FAT 数	2
ルートディレクトリ登録総数	112
総セクター数	1440
メディア・ディスクリプタバイト	F9
セクター数/FAT	3
セクター数/トラック	9
ヘッド数	2
隠しセクター	0
動作	R/W *

- \* 意味は次のとおりです。R：読み込み可能、W：書き込み可能

# ドライブの使用について

CD/DVDドライブ、FDD(以下、まとめてドライブ)と、それらのディスクの使用について説明します。

## ドライブの取り扱い

- ・ドライブ使用中に振動を与えないでください。データを正しく読み書きできないことがあります。
- ・パソコンの電源を切るときは、必ずディスクを取り出してからにしてください。ディスクを内蔵ドライブに入れたまま誤ってパソコンの電源を切ったときは、再び電源を入れて取り出してください。
- ・ディスク強制イジェクトスイッチを使うときは、内蔵ドライブの内部に異物が入らないようにしてください。
- ・ディスクが偏重心している場合(ラベルをはっている場合など)、ドライブの振動が通常より大きくなることや、読み込みスピードが遅くなる場合があります。
- ・パソコンの電源を切ったり、ソフトウェアリセット([Ctrl]キーと[Alt]キーを押したまま[Delete]キーを押す)を行うときは、ドライブのアクセスランプが消えてから行ってください。
- ・ドライブのアクセスランプの点灯、点滅中に電源を切ったり、ソフトウェアリセットを行うと、ドライブが壊れることがあります。
- ・ドライブは、10～35℃の温度環境で使用できますが、長くお使いいただくためには30℃以下の場所でお使いください。
- ・ドライブの使用中に強い衝撃を与えないでください。
- ・ディスクを入れたり取り出したりするとき以外に、ドライブのトレイを開けないでください。
- ・トレイの中に異物を入れないでください。ドライブが破損し、故障の原因になります。
- ・ディスクに書き込み可能なドライブの場合、書き込み中にディスクの傷や汚れを検出すると、書き込みを中断することがあります。
- ・FDDなど、データの転送速度が遅いディスクドライブからディスクに書き込みを行うときは、テスト書き込みを行ってください。
- ・ディスクに書き込み可能なドライブの場合、ディスクにデータを書き込む時は、ほかのアプリケーションを終了してください。書き込み中も、ほかのアプリケーションを起動しないでください。データが壊れることがあります。
- ・WAVEファイル、AVIファイルなどの音声を再生中に、FDに書き込み、読み込みを行うと音声が繰り返して再生されることがあります。
- ・1.25MBのFDは使用できません。
- ・FDDの場合、未フォーマットなどのディスクに対してアクセスを行うと、ディスクを認識するまでに時間がかかります。このため、フォーマットに時間がかかることがあります。動作は正常ですのでしばらくお待ちください。
- ・トレイの開閉は、勢いよくするとHDDの故障の原因になります。ゆっくり開閉してください。

## ● ディスクの取り扱い

- ・ ディスクをお手入れするときは、乾いた柔らかい布でディスクの中心から外周に向けて放射状に拭いてください。このとき、ベンジン、シンナー、水、レコードクリーナー、静電気防止剤、シリコンクロスなどで拭かないでください。
- ・ ディスクからゴミや水分を取り除くのにドライヤーは使わないでください。
- ・ ディスクは次のような場所に保管してください。  
保管温度：-10℃～60℃  
保管湿度：10～95%Rh(結露しないこと)
- ・ ディスクを折ったり曲げたりしないでください。
- ・ ディスクに字を書いたり傷を付けないでください。
- ・ ディスクにラベルなどをはると、ドライブ内での回転が不安定になり故障の原因になります。
- ・ お様がディスクを傷つけたりしないよう、ディスクはお子様の手の届かないところに保管してください。
- ・ ディスクの書き換え可能回数は1000回です。1000回以上使用した場合は、書き込みエラーが発生することがあります。

## ● DVD-RAM ディスクの取り扱い

- ・ UDF フォーマットした DVD-RAM に [ コマンドプロンプト ] の chkdsk コマンドあるいは [ コンピュータ ] や [ エクスプローラ ] の [ エラーチェック ] は使用できません。
- ・ Windows が動いている間にイジェクトボタンを押しても DVD-RAM を取り出すことができない場合があります。その場合、[ コンピュータ ] や [ エクスプローラ ] を使用します。デバイスにマウスカーソルを置いて、マウスの右ボタンをクリックし、メニューの [ 取り出し ] をクリックします。ただし、この操作は Administrators グループに登録されていないメンバーは実行できません。
- ・ イジェクトボタンを押して DVD-RAM を取り出した場合、次に DVD-RAM を挿入したあとの最初の読み書きがエラーになることがあります。その場合、再度アクセスしてください。

## ● FD の取り扱い

- ・ FD のシャッター部は開けないでください。内部の磁性面が汚れると使えなくなります。磁石やスピーカーなどの強い磁界を発生するものに FD を近づけると、記録したデータが消失するおそれがあります。
- ・ FD は次のような場所に保管してください。  
保管温度：4℃～53℃  
保管湿度：10～90%Rh(結露しないこと)  
最大湿球温度：25℃
- ・ FD ラベルは正しい位置にはってください。ラベルを替えるときは、重ねばりをしないでください。
- ・ FD は消耗品です。同じ FD を長期間使用しないでください。
- ・ 大切なデータは必ずバックアップを取ってください。また、バックアップ FD はバックアップ以外の目的に使わないでください。



# その他の周辺機器の仕様

ここでは、メモリーボードの仕様について説明します。

## メモリーボードの仕様

メモリーボードは、パソコンの形名によって仕様が異なります。混在して使用しないでください。

### PC2-5300 の場合

項目	仕様		
形名	MB5256U	MB5512U	MB51024U
容量	256MB	512MB	1024MB
パリティ	なし		
DRAM タイプ	DDR2 SDRAM PC2-5300		
DIMM タイプ	240 ピン		
電源電圧	1.8V ± 0.1		

#### ヒント

- ・メモリーボードの使用環境はパソコンと同じです。
- ・弊社サポート以外のメモリーボードを取り付けた場合は、保証対象外になります。
- ・Celeron モデルでは、PC2-4200 で動作します。
- ・パソコンの形名(PC8AX2-○○○●○○○○○/PC4AX2-○○○●○○○○○)の●部分が英字(A～Z)用のメモリーボードです。
- ・形名は、バックカバーの機器銘板に記載されています。

### PC2-4200 の場合

項目	仕様		
形名	MB5256N	MB5512N	MB51024N
容量	256MB	512MB	1024MB
パリティ	なし		
DRAM タイプ	DDR2 SDRAM PC2-4200		
DIMM タイプ	240 ピン		
電源電圧	1.8V ± 0.1		

#### ヒント

- ・メモリーボードの使用環境はパソコンと同じです。
- ・弊社サポート以外のメモリーボードを取り付けた場合は、保証対象外になります。
- ・パソコンの形名(PC8AX2-○○○●○○○○○/PC4AX2-○○○●○○○○○)の●部分が数字(0～9)用のメモリーボードです。
- ・形名は、バックカバーの機器銘板に記載されています。

# 有寿命部品

本製品には、有寿命部品（液晶、ハードディスク、電源、ファンなど）が使用されています。これら部品の交換時期の目安は使用頻度や使用条件によって異なります。次の一覧表の期間はあくまでも目安であり、故障しないことや無償修理をお約束するものではありません。長時間連続使用など、ご使用状態によっては早期に部品交換が必要となる場合があります（有償）。

有寿命部品のご購入については、お買い求め先にご連絡ください。なお、交換した部品は、パソコン購入時の部品と仕様が異なる場合があります。

品名	備考
HDD ユニット	*1
FD ユニット	*1、2
液晶ディスプレイ	*1、3
キーボード	*1
マウス	*1、2
CPU 放熱ファン	*1
メインボード	*1、4
電源ユニット	
CD-ROM ドライブ	*2、5
DVD-ROM ドライブ	
DVD-ROM&CD-R/RW ドライブ	
DVD スーパーマルチドライブ	
リチウム電池	*6

\*1 事務室で1日に8時間、1カ月で25日間、通常に使用すると想定した場合、寿命は約5年です。したがって、使用時間が上記より長い場合は、その分寿命は短くなります。

\*2 定期的なクリーニングして、清潔に保った場合。

\*3 明るさが工場出荷時の1/2に低下した時を寿命とします。

\*4 使用しているアルミ電解コンデンサーは寿命のある部品です。

\*5 事務室で1日に2時間、1カ月で25日間、ドライブを使用すると想定した場合、寿命は約5年です。したがって、使用時間が上記より長い場合は、その分寿命は短くなります。

\*6 寿命は約5年です。

## ⚠注意

- ・ アルミ電解コンデンサーについて：

パソコンに使用しているアルミ電解コンデンサーは、有寿命部品です。寿命は、1日に8時間、1ヶ月で25日間使用で約5年です。寿命になると電解液の漏れや枯渇が生じます。特に、電源ユニットでの電解液の漏れは、発煙・感電の原因になることがあります。これらの危険を避けるために、設計寿命を越えて使用する場合は、有寿命部品単位で交換してください。また、業務用など昼夜連続運転相当では5年より寿命は短くなります。

## ● 24 時間以上の連続使用について

- ・ 本製品は24時間以上の長時間連続使用を前提とした設計にはなっておりません。長期連続使用や安定稼動のため部品予防交換が必要な場合は、製品ご購入時にご相談ください。

# オプション一覧表

パソコンに増設または接続できるオプションを次に示します。

オプション機器は随時、生産中止、新製品発表などがありますのでご購入の際は、営業などにお問い合わせください。

分類	品名	形名	仕様	
ディスプレイ	アナログ液晶 ディスプレイ装置	DTA15AXGS	15 型 TFT カラー液晶	*1
		DTA17BSXN	17 型 TFT カラー液晶	*1
		DTA19ASXS	19 型 TFT カラー液晶	*1
	デジタル/アナログ 共用液晶ディスプレイ 装置	DTW17ASXS	17 型 TFT カラー液晶	*1
メモリー	メモリーボード	MB5256U	256MB DDR2 SDRAM PC2-5300	*2、*4
		MB5512U	512MB DDR2 SDRAM PC2-5300	*2、*4
		MB51024U	1024MB DDR2 SDRAM PC2-5300	*2、*4
		MB5256N	256MB DDR2 SDRAM PC2-4200	*3、*4
		MB5512N	512MB DDR2 SDRAM PC2-4200	*3、*4
		MB51024N	1024MB DDR2 SDRAM PC2-4200	*3、*4
外付け ファイル装置	増設 DVD-ROM& CD-R/RW ドライブ	FV8200B	USB I/F	*5
カバー	背面カバー	PC-AJ3100	背面排気を横・下方向 へ拡散させるダクト 外形寸法： 148 × 52 × 127 mm (W × D × H)	

## 重要

・ この一覧表以外のオプションは、使用しないでください。正しく動かないことがあります。

\*1：リフレッシュレートは自動で設定される最適値をご使用ください。変更した場合は、画面が正常に表示されない場合があります。

\*2：パソコンの形名 (PC8AX2- ○○○●○○○○○ / PC4AX2- ○○○●○○○○○) の●部分が英字 (A ~ Z) モデル専用オプションです。

\*3：パソコンの形名 (PC8AX2- ○○○●○○○○○ / PC4AX2- ○○○●○○○○○) の●部分が数字 (0 ~ 9) モデル専用オプションです。

\*4：パソコンの形名により、搭載可能なメモリーボードの仕様が異なります。仕様の異なるメモリーボードを混在して使用しないでください。ご購入の際は、搭載するパソコンの形名を確認してください。

\*5：CD-ROM ドライブ内蔵パソコンをご購入の場合、一括セットアップする際に必要となります。

# 重要事項

ここでは、パソコンおよび周辺機器の使用環境、使用方法における制限内容をまとめてあります。

## パソコンおよび周辺機器を使用する環境について

- ・寒い場所では、室温を動作時周囲温度まで上げたあと 20 ～ 30 分経過してからお使いください。
- ・暑い場所では、しばらく空調などを使用し室温が一定になってからお使いください。
- ・直射日光の当たる場所や、ストーブなど発熱する器具の近くでは使用しないでください。
- ・ほこりが極端に多い場所では、使用しないでください。
- ・極端に高温、低温の場所、または温度変化が激しい場所では使用しないでください。また、湿度が極端に高い場所では、使用しないでください。
- ・腐食性ガス（特に亜硫酸ガス、硫化水素、塩素ガス、アンモニアガスなど）や塩分を多量に含む空気、油煙などが発生する場所に設置しないでください。このような場所では、パソコンおよび周辺機器の表面を化学的に腐食することにより、電子部品の接触抵抗が増加したり、可動部品の構造がもろくなり、パソコンおよび周辺機器の信頼性が著しく低下します。
- ・パソコンを使用する場所の近くで落雷が発生したり、電源の供給状態が悪い場合、使用中に瞬時停電や電圧低下が発生し、突然ディスプレイの表示が消えることがあります。このときは、一度パソコンの電源を切って再起動してください。

### 参照

- ・ 最適な湿度について→「パソコン仕様一覧」(P.92)

## パソコンおよび周辺機器の取り扱いについて

- ・ハードウェアの故障に伴うデータやアプリケーションの破損については、補償いたしかねます。あらかじめご了承ください。
- ・Windows の起動中や使用中に強制終了すると、次回起動時にチェックプログラムが動くことがあります。異常がない場合は、そのあと正常に Windows が起動しますが、異常がある場合は HDD をフォーマットしないとパソコンが使用できない場合もあります。
- ・パソコンは精密な電子部品で製造されていますので、衝撃を与えないでください。
- ・磁石やスピーカーなどの強い磁気を発生するものを近づけると、パソコンおよび周辺機器の故障の原因になります。
- ・ディスプレイを背中合わせに設置したり並べて配置する場合は、互いに少し離して配置してください。
- ・マウスは耐外来ノイズ性能が劣ります。マウスが誤動作する場合は、パソコンおよびその周辺機器の電源を同一のノイズフィルター付き OA タップからとることをお勧めします。
- ・マウスの内部に異物などが入ったときは、取り除いてください。異物が入るとボールがなめらかに動かなくなります。
- ・電源を一度切ったら、再度電源を入れるまで、必ず 20 秒以上経過してからにしてください。20 秒以上経過しないと、パソコンが起動しないことがあります。

- ・ 煙霧状の殺虫剤などを使用するときは、事前にビニールシートなどでパソコンを完全に包んでください。
- ・ じゅうたんのある部屋でパソコンを使用したり、パソコンの使用中にひざ掛けなどを使用すると、それらの材質によっては静電気が発生し、パソコンおよび周辺機器に悪影響を及ぼす場合があります。静電気の発生しにくい材質のものをお使いください。

## 通信について

- ・ 通信中や、CD/DVD ドライブ、FDD の読み込み、書き込み中には、パソコンの電源を切ったりソフトウェアリセットを行わないでください。
- ・ LAN で通信するときは、接続する HUB と通信モード（速度や全二重 / 半二重の設定）を合わせてください。一致していないと正しく通信できず、パソコンが正しく起動しないこともあります。標準では、自動的に通信モードを認識できるよう設定されていますので、通信モードを設定する必要はありません。  
ただし、接続する HUB にオートネゴシエーション機能がない場合は、通信モードを設定してください。

## 光学式マウスについて

- ・ 光学式マウスの底面から発せられる赤い光を直接見ると、眼を痛める場合があります。赤い光を直接見ないでください。
- ・ センサー部分を汚したり、傷をつけないでください。
- ・ 光学式マウスをご使用のときは、光学式マウスに適したマウスパッドをご使用することをお勧めします。次のような表面では正しく動作しない場合があります。
  - ・ 鏡やガラスなど反射しやすいもの。
  - ・ 光沢があるもの（研磨した金属、ラミネート光沢紙、プラスチック）。
  - ・ 濃淡のはっきりした縞模様や柄もの。
  - ・ 網点の印刷物など、同じパターンが連続しているもの。  
(正目の木材、畳、立体画像用フレネルレンズ付マウスパッド)。

## ディスプレイについて

- ・ 液晶の特性上、表示するパターンによっては、画面がちらつくことがあります。
- ・ 長時間同一パターンを表示していると、画面が変わったときにも前のパターンが薄く見えることがあります。これは時間が経過すると消えます。
- ・ パソコンの使用温度範囲は、10℃～35℃です。10℃未満の環境でご使用になると画面が暗くなったり、チラツキや表示できなくなったりします。10℃以上のところで、電源を入れ直してください。
- ・ 長時間継続してご使用になると、液晶の温度上昇によりコントラストに少し変わったムラが出る場合があります。これは温度が下がると元に戻ります。
- ・ ディスプレイ表面に水滴や指紋が付いたときは、すぐに拭き取ってください。
- ・ 多色表示を実現させるため、また液晶の構造上、上方向から見えにくくなっています。ディスプレイ部を見やすい角度にしてご使用ください。
- ・ パソコンのディスプレイの最大領域を超えて、外付けのディスプレイに同時表示すると、パソコンのディスプレイには表示されません。
- ・ 電源を入れたとき、節電機能に移行するとき、節電状態から復帰するとき、表示が一瞬乱れることがあります。

## HDD の容量表示について

HDD は、高密度な磁気ディスクにデータを保存する精密機器です。磁気ディスクには微小な欠点があり、これらの領域にはデータを書き込まないようになっています。

HDD のエラーチェックプログラムを実行すると、「不良セクタ」もしくは「スキップセクタ」が表示されることがあります。これは、データを書き込まない領域を表示しているだけで、HDD の不良ではありません。

取り付けられている内蔵 HDD の容量と、エラーチェックプログラム実行時に表示される「全ディスク容量」との関係は次のとおりです。内蔵 HDD が複数のパーティションに分割されている場合は、各領域の合計値です。この場合、合計値が次の値以下になる場合があります。なお、\* は「パソコン仕様一覧」(P.92) の「HDD」の項目をご参照ください。

内蔵 HDD 容量	全ディスク容量の表示
* GB	* × 10000000000 バイト以上

## HDD の取り扱いについて

- ・ 電源を切るときは、必ず [ スタート ] ボタンから Windows を終了してください。
- ・ 緊急停止する場合は、[Ctrl] キーと [Alt] キーを押しながら、[Delete] キーを押し、Windows を終了してください。終了できない場合は、パソコンの電源を切ります。ただし、この場合、一括セットアップが必要になる場合があります。
- ・ 定期的にチェックディスクを実施することをお勧めします。HDD のプロパティの [ ツール ] タブをクリックし、[ エラーチェック ] より実行できます。詳しい使い方は、Windows のヘルプをご参照ください。

## HDD パスワードについて

- ・ HDD パスワードを設定してある HDD は、他の HDD パスワードを設定したパソコンや、HDD パスワードを設定していないパソコンに接続しても、使用できません。
- ・ HDD パスワードを忘れた場合、パスワード解除やデータ復元はできません。ご注意ください。
- ・ HDD の処理や調査・交換が発生した場合は、必ずパスワードを解除してください。パスワードが解除されていないと、保守対応できません。

## DVD スーパーマルチドライブについて

- ・ 本 DVD スーパーマルチドライブ以外で UDF フォーマットした DVD-RAM ディスクをご使用になる場合、次の状態になることがあります。
  - ・ DVD-RAM ドライブのプロパティで、[ ファイルシステム ] に [ 不明 ] あるいは [ 未フォーマット ] と表示されます。
  - ・ テキストファイルをメモ帳で開けない場合があります。  
このような状態になった場合、DVD-RAM ディスク内のファイルを直接編集せずに、ハードディスクへコピーして編集し、別の DVD-RAM ディスクへ保存してください。
- ・ NTFS でフォーマットされた DVD-RAM ディスクをライトプロテクトすると、コンピュータなどで DVD-RAM ディスクを開くことができなくなります。ライトプロテクトを解除してご使用ください。
- ・ 2.6GB DVD-RAM ディスクへの書き込みはできません。

# 10章 使い勝手を調節する

この章では、マウスの調整など、パソコンを使いやすくする方法を説明します。

# マウスを調整する

ダブルクリックの速度や、マウスポインターの動く速さなど、マウスの設定を調整します。設定は、[マウスのプロパティ]で変更します。


## [[ [マウスのプロパティ] を開く

- 1 [コントロールパネル] - [ハードウェアとサウンド] をクリックする。  
[ハードウェアとサウンド] が表示される。
- 2 [マウス] をクリックする。  
[マウスのプロパティ] が表示される。


## ● [マウスのプロパティ] で調節できる主な設定

- ・ クリックボタンの左右の機能を入れ替えたり、ほかの機能を割り当てる ([ボタン] タブ)。
- ・ ダブルクリックの速度を変える ([ボタン] タブ)。
- ・ マウスカーソルの速度を変える ([ポインタオプション] タブ)。

## [[ ダブルクリックの速度を変える

- 1 [マウスのプロパティ] の [ボタン] タブ をクリックする。
- 2 [ダブルクリックの速度] の  を [遅く] または [速く] の方向にドラッグする。
- 3 フォルダーアイコンをダブルクリックする。  
変更した速さでダブルクリックすると、フォルダーアイコンが開く。
- 4 [OK] ボタン をクリックする。  
ダブルクリックの速度が変わる。

## [[ マウスポインターの動く速さを変える

- 1 [マウスのプロパティ] の [ポインタオプション] タブ をクリックする。
- 2 [速度] の  を [遅く] または [速く] の方向にドラッグする。  
マウスポインターの動く速さが変わる。
- 3 [OK] ボタン をクリックする。  
指定したマウスポインターの動く速さに設定される。



# 文字を入力する


## 日本語入力をオン／オフする

文字には半角文字と全角文字があります。半角文字は直接入力することができますが、全角文字を入力するには、日本語入力をオンにします。

### ヒント

- ・ 半角 (英数字) 文字：  
a b c d e f g 1 2 3 4 ……
- ・ 全角 (日本語) 文字：  
a b c d e f g あいうえお日本語……
- ・ [Alt] キーを押したまま [半角／全角] キーを押す。
- ・ IME タスクバーの [あ] または [A] をクリックし、[ひらがな] または [直接入力] をクリックする。

## 特殊文字を入力する

ツールバーの  アイコン [IME パッド] をクリックし、[文字一覧] をクリックして表示させる。

## ローマ字／かな入力を切り替える

[Alt] キーを押したまま [カタカナ ひらがな] キーを押す。  
押すたびに、ローマ字入力とかな入力が交互に切り替わります。  
かな入力の際は、MS-IME のツールバーの右に [KANJI] と表示されます。

## キー上の文字を打ち分ける

文字を打ち分けるには、[Shift] キーを使います。

### [Shift] キーを押しながら文字キーを押す

上の段の文字を入力できます。  
文字キーをそのまま押すと下の段の文字を入力できます。  
アルファベットが刻印されているキーは大文字と小文字が切り替わります。

### [Shift] キーを押しながら、[ ^ ] [ \ ] キーを押す

それぞれ、" ~ " や " \_ " の記号が入力できます。

# 英大文字と英小文字を切り替える

## 完全に切り替える [Caps Lock] キー

- Caps Lock をオンにすると大文字を入力できます。
- Caps Lock をオン/オフするには、[Shift] キーを押したまま [Caps Lock] キーを押します。

## 一時的に切り替える [Shift] キー

- Caps Lock がオフの状態ですら [Shift] キーを押すと、押している間は英大文字を入力することができます。
- Caps Lock がオン状態ですら [Shift] キーを押すと、押している間は英小文字を入力することができます。

### ヒント

- 言語バーのヘルプボタンをクリックし、[Microsoft(R) IME] - [目次とキーワード] をクリックすると、文字の入力や変換方法の詳しい解説が参照できます。

# ディスプレイの表示を変える

ディスプレイの表示を細かく設定することで、見やすく目の疲れにくい画面表示にできます。設定は、[個人設定]で行います。

## [[個人設定]の開き方

- 1 [コントロールパネル]–[デスクトップのカスタマイズ]をクリックする。  
[デスクトップのカスタマイズ]が表示される。
- 2 [個人設定]をクリックする。  
[個人設定]が表示される。

## [[画面の解像度、色の設定

### 重要

- ・ 設定はアプリケーションを終了させてから行ってください。実行中に行うと、正しく動作しないことがあります。

### ヒント

- ・ [個人設定]–[デスクトップの背景]でデスクトップの壁紙を変更できます。

- 1 [個人設定]の[画面の設定]をクリックし、画面の解像度や色を設定する。  
次の表の組み合わせに従い設定後、[適用]ボタン、[OK]ボタンをクリックする。

画面の解像度	画面の色 * 1
800 × 600	中 (16 ビット)
	最高 (32 ビット)
1024 × 768 *2	中 (16 ビット)
	最高 (32 ビット)*2
1280 × 1024 *3、4	中 (16 ビット)
	最高 (32 ビット)

\* 1: 中 (16 ビット) は 65536 色、最高 (32 ビット) は 1619 万色です。ただし、ディスプレイによっては、最高 (32 ビット) に設定しても実際は 1619 万色以下になります。

\* 2: 工場出荷時は、この値に設定されています。

\* 3: 15 型ディスプレイモデルでは使用できません。

\* 4: 17 型ディスプレイモデルでは、解像度 1280 × 1024 が推奨設定値になります。

### ヒント

- ・ 外付けディスプレイをご使用の場合、解像度の設定は、ディスプレイ付属のマニュアルをご参照ください。

## 2 以降、表示されるメッセージに従って操作する。

画面の表示が設定される。

### ヒント

- ・ 表示モードによってはディスプレイの表示領域の位置やサイズが異なります。ディスプレイ側で画面を調整してください。調整の方法については、ディスプレイ付属のマニュアルをご参照ください。
- ・ アプリケーションによっては、スクロールしたりウィンドウの移動を行ったりしたときに表示の一部が欠けたり乱れたりすることがあります。この時は再表示してください。
- ・ Windows が使用するビデオメモリーの容量は、使用状況に応じて可変します。自動で割り当てられるため、固定や変動はできません。

# リフレッシュレートの設定

必要に応じてディスプレイのリフレッシュレートを設定できます。リフレッシュレートとは、1 秒間にディスプレイの画面を書き換える回数を指します。この数値が高いほどちらつきが少なく、目に負担を与えない画面表示になります。

### ヒント

- ・ 「使用するディスプレイの設定」で設定したディスプレイによってリストの内容は異なります。
- ・ リフレッシュレートの設定は、ディスプレイに付属のマニュアルもご参照ください。

### 重要

- ・ ディスプレイの種類によっては、指定したリフレッシュレートにならない場合があります。
- ・ [ドライバーモード] が、「同時表示」に設定している場合、指定したリフレッシュレートにならない場合があります。
- ・ ディスプレイが対応していないリフレッシュレートには設定しないでください。
- ・ リフレッシュレートの設定は、アプリケーションを終了させてから行ってください。アプリケーションを終了していない状態で設定を行うと、正しく動作しないことがあります。
- ・ ディスプレイによっては、リフレッシュレートを変更すると、画面が正しく表示されない場合があります。その場合、リフレッシュレートは、自動で設定される最適値でご使用ください。

**1** [画面の設定] の [モニタ] タブで、[詳細設定] ボタンをクリックし、プロパティを開く。

**2** [モニタ] タブの [モニタの設定] でリフレッシュレートを選択し、[OK] ボタンまたは、[適用] ボタンをクリックする。

**3** [モニタの設定] が表示されるので [はい] ボタンをクリックする。

リフレッシュレートの詳細な設定についてはディスプレイに付属のマニュアルをご参照ください。

# 音量を調整する

ここでは Windows の音量を調整する方法を説明します。

## ヒント

- ・ 外部スピーカーを接続している場合は、外部スピーカーのマニュアルもあわせてご参照ください。

## 重要

- ・ Windows やソフトウェアの音量を調整しても、ディスプレイ内蔵スピーカーや外部スピーカーの音量が最低になっていると、音が出ません。それらの音量も調整してください。

## Windows で調整する

Windows の [再生] タブや [録音] タブを使うと、CD プレーヤーの音量や録音レベルも調整できます。

## 重要

- ・ Windows の音量調整を行っても、パソコンの音量が最低になっていると、音が鳴りません。パソコンの音量も調整してください。

### ● 音量を調整する

- 1 [コントロールパネル]—[ハードウェアとサウンド]をクリックする。  
[ハードウェアとサウンド]が表示される。
- 2 [サウンド]をクリックする。
- 3 [再生]タブで、調整したいスピーカーを選択し、ダブルクリックする。  
[スピーカーのプロパティ]が表示される。
- 4 [レベル]タブで、音量やバランスを調整したい箇所のスライドバーをドラッグする。

## ヒント

- ・ 左右のバランス調整は [バランス] ボタンをクリックして行います。

### ● 録音レベルを調整する

- 1 [コントロールパネル]—[ハードウェアとサウンド]をクリックする。  
[ハードウェアとサウンド]が表示される。
- 2 [サウンド]をクリックする。

- 3 [録音]タブで、調整したいオーディオを選択し、ダブルクリックする。  
[オーディオのプロパティ]が表示される。
- 4 [レベル]タブで、音量やバランスを調整したい箇所のスライドバーをドラッグする。

## [[音量]アイコンで調整する

画面右下の通知領域に表示されている[音量]アイコンで、音量を調整できます。

### ● [音量]アイコンで調整する

- 1 通知領域の[音量]アイコンをクリックする。  
[音量]を調整するスライドバーが表示される。
- 2 スライドバーを上下にドラッグして、音量を調整する。

#### ヒント

- ・ [ミュート]ボタンをクリックすると消音状態となり、音が鳴りません。

### ● [音量]アイコンが表示されていないときは

- 1 [コントロールパネル] - [デスクトップのカスタマイズ]をクリックする。  
[デスクトップのカスタマイズ]が表示される。
- 2 [タスクバーと[スタート]メニュー]をクリックする。  
[タスクバーと[スタート]メニューのプロパティ]が表示される。
- 3 [通知領域]タブで、システムアイコンの[ボリューム]にチェックを付け、  
[適用] ボタンをクリックする。
- 4 [OK] ボタンをクリックする。

# CD/DVD ドライブを設定する

## ((( DVD-Video を再生する

(DVD-ROM ドライブ、DVD-ROM&CD-R/RW ドライブ、DVD スーパーマルチドライブ内蔵パソコンの場合)

このパソコンで DVD-Video を再生するときは、同梱の DVD 再生ソフトを追加セットアップする必要があります。

セットアップ方法や詳しい使い方については、DVD 再生ソフトに付属のマニュアルをご参照ください。

### 重要

- ・ DVD-Video によっては正常に再生されない場合があります。

## ● DMA 転送モード

DVD ドライブの DMA 転送モードを使用すると、DVD-Video の再生能力が向上します。

### ヒント

- ・ ご購入時の転送モードは、DMA 転送モードに設定されています。

## ● 地域コード

DVD-Video と DVD ドライブには、再生可能地域を限定する地域コード (Region Code : リージョンコード) が設定されています。DVD ドライブと DVD-Video の地域コードが同じ設定でないと、DVD-Video を再生することはできません。

### 重要

- ・ 地域コードの変更回数は最大 4 回です。4 回設定を変更すると、それ以降変更ができなくなり、設定以外の地域コードを持つ DVD-Video は再生できなくなります。

### ヒント

- ・ 標準では、地域コードは 2 (日本) に設定されています。地域コード 2 の DVD-Video をご使用ください。
- ・ DVD ドライブの地域コードは変更することができます。ほかの地域コードを持つ DVD-Video を再生する場合は、DVD 再生ソフトウェア付属のマニュアルをご参照ください。
- ・ 地域コードは、[デバイスマネージャ] で設定できます。

# BIOS の設定を戻す

BIOS(バイオス)は、パソコンのメモリーやHDDなどハードウェアの環境を設定するソフトウェアです。マニュアルで説明する項目以外の設定は、変更しないでください。

## ヒント

- ・ パソコンが正しく動かなくなってお問い合わせされたときに、BIOS 設定の確認や変更をお願いする場合があります。

## BIOS メニューを表示する

BIOS メニューの起動方法と終わり方について説明します。

### 起動する

- 1 パソコンの起動中、画面中央に「HITACHI」または、画面下部にメッセージが表示されたら、[Delete] キーを押す。

BIOS メニューが表示される。

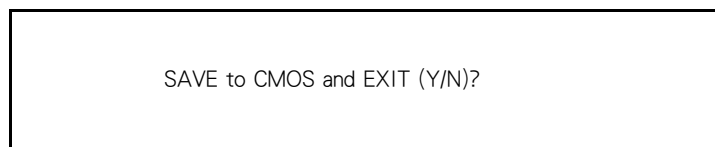
### 重要

- ・ 機種によっては、電源を入れても画面表示に時間がかかり、「HITACHI」ロゴやメッセージが表示されない場合があります。この場合、BIOS メニューを起動するには、パソコンの電源を入れてから約 10 秒間 [Delete] キーを押し続けてください。しばらくすると、BIOS メニューが表示されます。また、[Advanced BIOS Features] の [Boot LOGO Show] を [Long] に設定すると改善できる場合もありますが、パソコンの起動時間が若干長くなります。

### 終了する

- 1 BIOS メニューで [F10] キーを押す。

メッセージが表示される。



- 2 [Y] キーを押し、[Enter] キーを押す。

BIOS メニューが終了し、パソコンが再起動される。設定を変更しているときは、その内容は保存される。

### ヒント

- ・ 設定内容に誤りがある場合は、再起動したあとにエラーメッセージが表示されます。

### 参照

- ・ エラーメッセージについて → 「電源を入れたときの異常」(P.180)



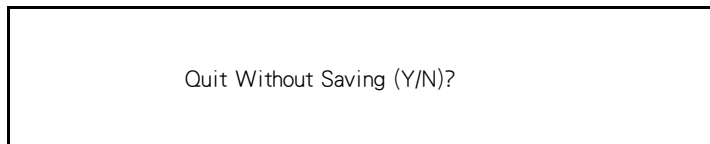
**重要**

- ・ 設定する項目によっては、変更する前の設定の影響で変更できないものがあります。このときは変更できる項目を先に設定し、一度保存し BIOS メニューを終了したあと、再び BIOS メニューを起動して変更してください。

**● BIOS の設定を保存しない場合****1**

BIOS メニュー画面で [Esc] キーを押す。

メッセージが表示される。

**2**

[Y] キーを押し、[Enter] キーを押す。

BIOS メニューが終了し、パソコンが再起動される。変更した内容は保存されない。

**BIOS 設定を初期化する**

BIOS の設定をご購入時の状態に戻す（初期化する）ことで解決できる問題もあります。ご購入時の状態から設定を変更している場合は、設定内容をあらかじめ控えておき、BIOS を初期化したあとに設定し直してください。

**重要**

- ・ BIOS の設定を初期化しても内蔵タイマーの日付と時刻、パスワードは変更されません。

**ヒント**

- ・ 拡張ボードを増設しているときは、増設した拡張ボードをパソコンからすべて取り外してください。外さないと正しく動作しない場合があります。

**参照**

- ・ 拡張ボードの取り外しについて→7章の「拡張ボードを取り付ける」(P.83)

**1**

通信ポート (COM ポート) または、プリンターポート (LPT ポート) を増設している場合は、[コントロールパネル] - [システムとメンテナンス] - [デバイス マネージャ] - [ポート (COM と LPT)] を選択し、増設したポートを削除する。増設したポートがどれか不明な場合は、ポートをすべて削除する。

**2**

パソコンの電源を入れ、BIOS を起動する。

BIOS メニューが起動する。

**参照**

- ・ BIOS の起動方法→「BIOS メニューを表示する」(P.120)

**3**

[↑]、[↓] キーで [Load Setup Defaults] を選択し、[Enter] キーを押す。  
「Load Setup Defaults (Y/N) ?」と表示される。

**4**

[Y] キーを押し、[Enter] キーを押す。

**5**

[F10] キーを押す。

## 6 「Save to CMOS and EXIT (Y/N) ?」と表示されたら [Y] キーを押し、[Enter] キーを 押す。

設定した内容が保存され、BIOS メニューが終了しパソコンが再起動される。

### ヒント

- ・ Security Chip をクリアしたい場合は、引き続き Security Chip のクリアを行ってください。

### 参照

- ・ Security Chip のクリアについて→ 「Security Chip をクリアする」 (P.142)

# パスワードで保護する

ここではパスワードの設定方法を説明します。パスワードは必要なときにだけ設定してください。パスワードを設定すると、正しいパスワードを入力した人がパソコンを起動したり、BIOS メニューの内容を変更したりできます。

## 重要

- ・ パスワードを設定したときは、パスワードをメモにとり安全な場所に保管し、忘れないようにしてください。もし忘れてしまった場合は、お問い合わせください。有償で対処します。(管理者用パスワード、使用者用パスワードのみ)ハードディスクパスワードは対処できませんのでご注意ください。

## 参照

- ・ お問い合わせについて→「お問い合わせ先」(P.4)

## 設定できるパスワード

設定できるパスワードには、次のものがあります。

- ・ BIOS メニューのパスワード
- ・ ハードディスクパスワード

## BIOS メニューのパスワード

BIOS メニューのパスワードを設定すると、不正な使用を防ぐことができます。

BIOS メニューのパスワードには、次のものがあります。

- ・ 管理者用パスワード (Supervisor Password)
- ・ 使用者用パスワード (User Password)

## 重要

- ・ パスワードを設定すると、BIOS メニュー起動時にパスワードの入力画面が表示されます。

### ●管理者用パスワード (Supervisor Password)

BIOS メニューの設定を変更できる人を制限したり、パソコンを使用できる人を制限するためのパスワードです。設定すると、管理者用パスワードを知っている人だけが、BIOS メニューのすべての設定を変更できるようになります。

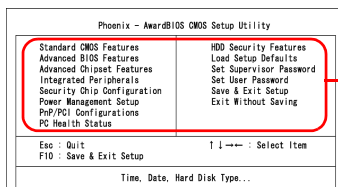
### ■ BIOS メニューを表示する場合

パスワード入力

Enter Password:\*\*\*\*\*



BIOS メニューのすべてが設定可能



すべて可能

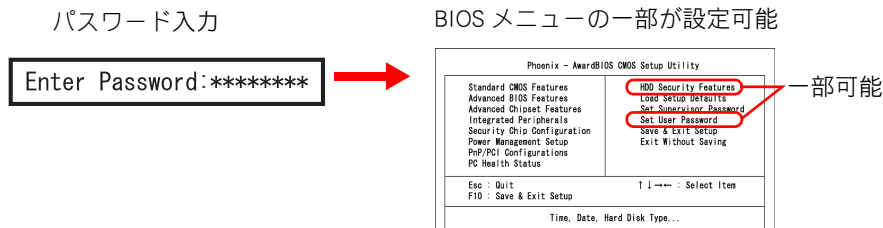
## 参照

- ・ 管理者用パスワードの設定について→「管理者用パスワードを設定する」(P.127)

## ● 利用者用パスワード (User Password)

BIOS メニューのすべての設定を変更する権限はありませんが、パソコンを使用する権限を与えるパスワードです。管理者用パスワードを設定したあとで設定できます。設定すると、利用者用パスワードを知っている人だけが、BIOS メニューの一部の設定を変更できるようになります。

### ■ BIOS メニューを表示する場合



BIOS メニューで設定可能／不可能な項目は、次のとおりです。

BIOS メニュー画面項目	設定可能項目
Standard CMOS Features	すべて設定できません。
Advanced BIOS Features	
Advanced Chipset Features	
Integrated Peripherals	
Security Chip Configuration	
Power Management Setup	
PnP/PCI Configurations	
PC Health Status	
HDD Security Features	[Set HD User Password] *のみ設定できます。
Load Setup Defaults	すべて設定できません。
Set Supervisor Password	
Set User Password	設定できます。
Save & Exit Setup	実行できます。
Exit Without Saving	

\* : 利用者用パスワード権限で HD ユーザーパスワードを設定／変更する場合、[Authorize HD Password] を [User] に設定する必要があります。BIOS メニューの [HDD Security Features] を開き、[Authorize HD Password] を選択して設定します。出荷時は、[Authorize HD Password] は [Supervisor] に設定されています。管理者用パスワード権限で設定／変更する場合は [Authorize HD Password] の設定に関係なく、HD ユーザーパスワードを設定／変更できます。

#### 参照

- ・ 利用者用パスワードの設定について→「利用者用パスワードを設定する」(P.128)
- ・ HD ユーザーパスワードについて→「HD ユーザーパスワード (HD User Password)」(P.125)

## ● ハードディスクパスワード

ハードディスクパスワードには、次のものがあります。

- ・ HD マスターパスワード (HD Master Password)
- ・ HD ユーザーパスワード (HD User Password)

不正な使用を防いだり、情報漏えい防止をはかる場合は、HD ユーザーパスワードを設定します。HD ユーザーパスワードを保守する場合は、HD マスターパスワードを設定します。HD マスターパスワードを使用する際には、HD マスターパスワードの設定が不正に変更されないように管理者用パスワードを設定することをお勧めします。

### 重要

- ・ HD ユーザーパスワードを設定すると、パソコンの起動時にパスワードの入力画面が表示されます。このとき誤ったパスワードを3回入力すると、パソコンが操作できなくなります。この場合は、いったん電源スイッチを押し、パソコンの電源を切ってやり直してください。
- ・ パソコン起動時のパスワード入力で、HD マスターパスワードは使用できません。必ずHD ユーザーパスワードを入力してください。

### ● HD マスターパスワード (HD Master Password)

パソコンの管理者が設定するパスワードです。

HD マスターパスワードを解除することにより、HD ユーザーパスワードを解除できます。

#### ■ HD ユーザーパスワードを解除する場合

パスワード入力



### 重要

- ・ HD マスターパスワードを設定する場合は、HD ユーザーパスワードの設定よりも先にHD マスターパスワードを設定してください。

### 参照

- ・ HD マスターパスワードの設定について→「HD マスターパスワードを設定する」(P.130)

### ● HD ユーザーパスワード (HD User Password)

パソコンの使用者が設定するパスワードです。

HD ユーザーパスワードを設定すると、パソコンの起動時にHD ユーザーパスワードを入力する必要があります。また、設定後にHD マスターパスワードを解除すると、同時にHD ユーザーパスワードも解除されます。

#### ■パソコンを起動する場合

パスワード入力

Enter Hdd Password:\*\*\*\*\*

パソコンが起動する



### 重要

- ・ 使用者用パスワード権限で HD ユーザーパスワードを設定／変更する場合、先に BIOS メニューの [HDD Security Features] を開き、[Authorize HD Password] を [User] に設定してください。出荷時は、[Authorize HD Password] は [Supervisor] に設定されています。管理者用パスワード権限で設定／変更する場合は [Authorize HD Password] の設定に関係なく、HD ユーザーパスワードを設定／変更できます。
- ・ HD ユーザーパスワードを設定した後は、HD マスターパスワードの設定ができません。HD マスターパスワードを設定する場合は、HD ユーザーパスワードの設定よりも先に設定してください。
- ・ パスワードで保護する場合は、HD マスターパスワードを設定後に、必ず HD ユーザーパスワードを設定してください。HD マスターパスワードを設定しただけでは HDD を保護できません。

### 参照

- ・ HD ユーザーパスワードの設定について→「HD ユーザーパスワードを設定する」(P.132)

## BIOS メニューパスワードとハードディスクパスワードとの関連

管理者用／使用者用パスワード権限で、ハードディスクパスワードを設定する際の注意事項についてまとめます。

### 権限別とハードディスクパスワード

設定するパスワード	HD マスターパスワード	HD ユーザーパスワード
管理者用パスワードでログイン時	<ul style="list-style-type: none"><li>・ HD ユーザーパスワードを先に設定すると、設定できません。</li><li>・ 解除すると、HD ユーザーパスワードも解除します。</li></ul>	[Authorize HD Password] の設定に関係なく、設定／変更できます。
使用者用パスワードでログイン時	設定できません。	設定／変更する場合、[Authorize HD Password] を [User] に設定する必要があります。

# BIOS メニューパスワードの設定方法

## 管理者用パスワードを設定する

BIOS メニュー起動時に、管理者用のパスワードを入力するかどうかを設定します。

### 重要

- ・ パスワードはメモなどを取り、安全な場所に保管し、忘れないようにしてください。もし忘れてしまった場合は「お問い合わせ先」にお問い合わせください。有償にて対応いたします。

### 参照

- ・ お問い合わせについて→「お問い合わせ先」(P.4)

### 重要

- ・ パスワードでは、大文字と小文字を異なる文字として扱います。

### ヒント

- ・ パスワードの設定を途中で止めるときは、[Back space] キーでパスワードを削除し、[Enter] キーを押します。

## 1 パソコンの電源を入れ、BIOS を起動する。

BIOS メニューが表示される。

### 参照

- ・ BIOS の起動方法→「BIOS メニューを表示する」(P.120)

## 2 [↑]、[↓] キーで [Set Supervisor Password] を選択し、[Enter] キーを押す。

## 3 [Enter Password] で半角 8 桁以内の数値または文字でパスワードを入力し、[Enter] キーを押す。

### ヒント

- ・ パスワードを入力すると画面に「\*\*\* ……」と表示されます。

## 4 [Confirm Password] でもう一度同じパスワードを入力し、[Enter] キーを押す。

### ヒント

- ・ 入力したパスワードが 1 回目のものと違うときは、再び「Enter Password」が表示されます。手順 3 からやり直してください。

## 5 [F10] キーを押す。

## 6 [Save to CMOS and EXIT(Y/N)?] と表示されたら、[Y] キーを押して、[Enter] キーを押す。

パスワードが設定され、パソコンが再起動される。

## 7 パソコン起動時または、BIOS メニューや Boot Menu の起動時に、パスワード入力画面が表示されたら、パスワードを入力し、[Enter] キーを押す。

### ヒント

- ・ パソコンの起動時にパスワード入力を要求されるようにするには、[Advanced BIOS Features] で [Security Option] を「System」に設定します。

## ● 使用者用パスワードを設定する

BIOS メニュー起動時に、使用者用のパスワードを入力するかどうかを設定します。管理者用パスワードを設定したときに設定できます。

### 重要

- ・ パスワードはメモなどを取り、安全な場所に保管し、忘れないようにしてください。もし忘れてしまった場合は、管理者にお問い合わせください。
- ・ パスワードでは、大文字と小文字を異なる文字として扱います。

### ヒント

- ・ パスワードの設定を途中で止めるときは、[Back space] キーでパスワードを削除し、[Enter] キーを押します。

## 1 パソコンの電源を入れ、BIOS を起動する。

BIOS メニューが表示される。

### 参照

- ・ BIOS の起動方法→「BIOS メニューを表示する」(P.120)

## 2 [↑]、[↓] キーを押して、[Set User Password] を選択し、[Enter] キーを押す。

## 3 [Enter Password] で半角 8 桁以内の数値または文字でパスワードを入力し、[Enter] キーを押す。

管理者用パスワードと異なるパスワードを入力してください。

### ヒント

- ・ パスワードを入力すると画面に「\*\*\* ……」と表示されます。

## 4 [Confirm Password] でもう一度同じパスワードを入力し、[Enter] キーを押す。

### ヒント

- ・ 入力したパスワードが 1 回目のものと違うときは、再び「Enter Password」が表示されます。手順 3 からやり直してください。

## 5 [F10] キーを押す。

## 6 [Save to CMOS and EXIT(Y/N)?] と表示されたら、[Y] キーを押して、[Enter] キーを押す。

パスワードが設定され、パソコンが再起動される。



## 7 パソコン起動時および、BIOS メニュー起動時に、パスワード入力画面が表示されたら、パスワードを入力し、[Enter] キーを押す。

### ヒント

- ・ パソコンの起動時にパスワード入力を要求されるようにするには、[Advanced BIOS Features]で [Security Option] を「System」に設定します。
- ・ 使用者用パスワードでは、Boot Menu を表示できません。

## ● 管理者用または使用者用パスワードを変更する

### 重要

- ・ パスワードはメモなどを取り、安全な場所に保管し、忘れないようにしてください。もし忘れてしまった場合は「お問い合わせ先」にお問い合わせください。有償にて対応いたします。

### 1 パソコンの電源を入れ、BIOS を起動する。

BIOS メニューが表示される。

### 参照

- ・ BIOS の起動方法 → 「BIOS メニューを表示する」(P.120)

### 2 [↑]、[↓] キーを押して、[Set Supervisor Password] または [Set User Password] を選択し、[Enter] キーを押す。

### 3 [Enter Password] で半角 8 桁以内の数値または文字で新しいパスワードを入力し、[Enter] キーを押す。

### 4 [Confirm Password] でもう一度同じパスワードを入力し、[Enter] キーを押す。

### ヒント

- ・ 入力したパスワードが 1 回目と違うときは、再び「Enter Password」が表示されます。手順 3 からやり直してください。

### 5 [F10] キーを押す。

### 6 [Save to CMOS and EXIT(Y/N)?] と表示されたら、[Y] キーを押して、[Enter] キーを押す。

パスワードが変更され、パソコンが再起動される。

## ● 管理者用または使用者用パスワードを解除する

### 1 パソコンの電源を入れ、BIOS を起動する。

BIOS メニューが表示される。

### 参照

- ・ BIOS の起動方法 → 「BIOS メニューを表示する」(P.120)

- 2 [↑]、[↓]キーを押して、[Set Supervisor Password]または[Set User Password]を選択し、[Enter]キーを押す。
- 3 [Enter Password]で何も入力しないで、[Enter]キーを押す。  
[PASSWORD DISABLED!!! Press any key to continue...]と表示される。
- 4 [Enter]キーを押す。
- 5 [F10]キーを押す。
- 6 [Save to CMOS and EXIT(Y/N)?]と表示されたら、[Y]キーを押して、[Enter]キーを押す。  
パスワードが解除され、パソコンが再起動される。

## ((( ハードディスクパスワードの設定方法

### ● HD マスターパスワードを設定する

ハードディスクパスワードの管理者用パスワードを設定します。

#### 重要

- ・ HD マスターパスワードが未設定でHD ユーザーパスワードのみが設定されている場合、HD マスターパスワードが設定できません。その場合は、HD ユーザーパスワードをいったん解除してから、HD マスターパスワードを設定してください。
- ・ パスワードはメモなどを取り、安全な場所に保管し、忘れないようにしてください。もし忘れてしまった場合は、HDD が使用できなくなります。
- ・ 何らかの問題で、HDD の処理や調査・交換が発生した場合は、必ずパスワードを解除してください。パスワードが解除されていないと保守対応ができなくなります。
- ・ パスワードでは、大文字と小文字を異なる文字として扱います。

#### 参照

- ・ HD ユーザーパスワードの解除について→「HD ユーザーパスワードを解除する」(P.135)
- ・ お問い合わせについて→「お問い合わせ先」(P.4)

#### ヒント

- ・ パスワードの設定を途中でやめるときは、[Back space]キーでパスワードを削除し、[Enter]キーを押します。

### 1 パソコンの電源を入れ、BIOS を起動する。

BIOS メニューが表示される。

#### 参照

- ・ BIOS の起動方法→「BIOS メニューを表示する」(P.120)

### 2 [↑]、[↓]キーを押して、[HDD Security Features]を選択し、[Enter]キーを押す。

### 3 [Set HD Master Password]を選択し、[Enter]キーを押す。

パスワード設定が表示される。

- 4** [Enter New Password] に、半角 8 桁以内の数値または文字でパスワードを入力して、[Enter] キーを押す。

**ヒント**

- ・ パスワードを入力すると画面に「\*\*\* .....」と表示されます。

- 5** [Confirm HDD Password] でもう一度同じパスワードを入力し、[Enter] キーを押す。

**ヒント**

- ・ 入力したパスワードが 1 回目のもとの違うときは、「Enter New Password」と表示されます。手順 4 からやり直してください。

- 6** [F10] キーを押す。

- 7** [Save to CMOS and EXIT(Y/N)?] と表示されたら、[Y] キーを押して、[Enter] キーを押す。

パスワードが設定され、パソコンが再起動される。

## HD マスターパスワードを変更する

**重要**

- ・ パスワードはメモなどを取り、安全な場所に保管し、忘れないようにしてください。もし忘れてしまった場合は、HDD が使用できなくなります。

- 1** パソコンの電源を入れ、BIOS を起動する。

BIOS メニューが表示される。

**参照**

- ・ BIOS の起動方法 → 「BIOS メニューを表示する」(P.120)

- 2** [↑]、[↓] キーを押して、[HDD Security Features] を選択し、[Enter] キーを押す。

- 3** [Set HD Master Password] を選択し、[Enter] キーを押す。

[Enter Hdd Password] が表示される。

**ヒント**

- ・ HD ユーザーパスワードが設定されていない場合は、表示されません。手順 5 に進んでください。

- 4** 現在設定されている HD マスターパスワードを入力し、[Enter] キーを押す。

[Enter New Password] が表示される。

**ヒント**

- ・ 誤ったパスワードを 3 回入力すると、パソコンが操作できなくなります。この場合は、いったん電源スイッチを押し、パソコンの電源を切ってやり直してください。

- 5** [Enter New Password] に、半角 8 桁以内の数値または文字でパスワードを入力して、[Enter] キーを押す。

- 6 [Confirm HDD Password] でもう一度同じパスワードを入力し、[Enter] キーを押す。
- 7 [F10] キーを押す。
- 8 [Save to CMOS and EXIT(Y/N)?] と表示されたら、[Y] キーを押して、[Enter] キーを押す。  
パスワードが変更され、パソコンが再起動される。

## HD ユーザーパスワードを設定する

使用者用のハードディスクパスワードを設定します。設定すると Boot Menu の起動、パソコンの起動時にパスワードを入力する必要があります。

### 重要

- ・ パスワードはメモなどを取り、安全な場所に保管し、忘れないようにしてください。もし忘れてしまった場合は、HDD が使用できなくなります。
- ・ 何らかの問題で、HDD の処理や調査・交換が発生した場合は、必ずパスワードを解除してください。パスワードが解除されていないと保守対応ができなくなります。
- ・ パスワードでは、大文字と小文字を異なる文字として扱います。

### ヒント

- ・ パスワードの設定を途中でやめるときは、[Back space] キーでパスワードを削除し、[Enter] キーを押します。

### 参照

- ・ Boot Menu について→「別のディスクから起動する」(P.138)

## 1 パソコンの電源を入れ、BIOS を起動する。

BIOS メニューが表示される。

### 参照

- ・ BIOS の起動方法→「BIOS メニューを表示する」(P.120)

## 2 [↑]、[↓] キーを押して、[HDD Security Features] を選択し、[Enter] キーを押す。

## 3 [Set HD User Password] を選択し、[Enter] キーを押す。

パスワード設定画面が表示される。

## 4 [Enter New Password] に、半角 8 桁以内の数値または文字でパスワードを入力して、[Enter] キーを押す。

### ヒント

- ・ パスワードを入力すると画面に「\*\*\* .....」と表示されます。

## 5 [Confirm HDD Password] でもう一度同じパスワードを入力し、[Enter] キーを押す。

### ヒント

- ・ 入力したパスワードが 1 回目のものと違うときは、「Enter New Password」と表示されます。手順 4 からやり直してください。

## 6 [F10] キーを押す。

- 7** [Save to CMOS and EXIT(Y/N)?] と表示されたら、[Y] キーを押して、[Enter] キーを押す。  
パスワードが設定され、パソコンが再起動される。

- 8** パソコン起動時または、Boot Menu の起動時に、ハードディスクパスワード入力画面が表示されたら、パスワードを入力し、[Enter] キーを押す。

#### ヒント

- ・ BIOS メニューパスワードが設定されている場合は、ハードディスクパスワードの入力のほかに、管理者パスワードやユーザーパスワードを入力する必要があります。パスワード入力画面のメッセージにご注意ください。
  - ・ ハードディスクパスワードの場合  
Enter HDD Password:
  - ・ 管理者用パスワードまたは、ユーザー用パスワードの場合  
Enter Password:
- ・ パスワードの入力を 3 回間違えると、「HDD password unlock fail! 」と表示され、HDD が使用できない状態になります。

## HD ユーザーパスワードを変更する

- 1** パソコンの電源を入れ、BIOS を起動する。  
BIOS メニューが表示される。

#### 参照

- ・ BIOS の起動方法 → 「BIOS メニューを表示する」 (P.120)

- 2** [↑]、[↓] キーを押して、[HDD Security Features] を選択し、[Enter] キーを押す。

- 3** [Set HD User Password] を選択し、[Enter] キーを押す。  
[Enter Hdd Password] が表示される。

- 4** 現在設定されている HD ユーザーパスワードを入力し、[Enter] キーを押す。  
[Enter New Password] が表示される。

#### ヒント

- ・ 誤ったパスワードを 3 回入力すると、パソコンが操作できなくなります。この場合は、いったん電源スイッチを押し、パソコンの電源を切ってやり直してください。

- 5** [Enter New Password] に、半角 8 桁以内の数値または文字でパスワードを入力して、[Enter] キーを押す。

- 6** [Confirm HDD Password] でもう一度同じパスワードを入力し、[Enter] キーを押す。

- 7** [F10] キーを押す。

- 8** [Save to CMOS and EXIT(Y/N)?] と表示されたら、[Y] キーを押して、[Enter] キーを押す。  
パスワードが変更され、パソコンが再起動される。

- 9 パソコン起動時または、Boot Menu の起動時に、ハードディスクパスワード入力画面が表示されたら、パスワードを入力し、[Enter] キーを押す。

## HD マスターパスワードを解除する

### 重要

- HD ユーザーパスワードを設定している場合、HD マスターパスワードを解除すると、HD ユーザーパスワードも解除されます。

### 1 パソコンの電源を入れ、BIOS を起動する。

BIOS メニューが表示される。

### 参照

- BIOS の起動方法 → 「BIOS メニューを表示する」(P.120)

### 2 [↑]、[↓] キーを押して、[HDD Security Features] を選択し、[Enter] キーを押す。

### 3 [Set HD Master Password] を選択し、[Enter] キーを押す。

[Enter Hdd Password] が表示される。

### ヒント

- HD ユーザーパスワードが設定されていない場合は、表示されません。手順 5 に進んでください。

### 4 現在設定されている HD マスターパスワードを入力し、[Enter] キーを押す。

[Enter New Password] が表示される。

### ヒント

- 誤ったパスワードを 3 回入力すると、パソコンが操作できなくなります。この場合は、いったん電源スイッチを押し、パソコンの電源を切ってやり直してください。

### 5 [Enter New Password] で、何も入力せずに [Enter] キーを押す。

[Password is Disabled! Press Any Key to Continue.] が表示される。

### 6 [Enter] キーを押す。

### 7 [F10] キーを押す。

### 8 [Save to CMOS and EXIT(Y/N)?] と表示されたら、[Y] キーを押して、[Enter] キーを押す。

パスワードが解除され、パソコンが再起動される。

## ● HD ユーザーパスワードを解除する

### 1 パソコンの電源を入れ、BIOS を起動する。

BIOS メニューが表示される。

#### 参照

- ・ BIOS の起動方法 → 「BIOS メニューを表示する」(P.120)

### 2 [↑]、[↓] キーを押して、[HDD Security Features] を選択し、[Enter] キーを押す。

### 3 [Set HD User Password] を選択し、[Enter] キーを押す。

[Enter Hdd Password] が表示される。

### 4 現在設定されている HD ユーザーパスワードを入力し、[Enter] キーを押す。

[Enter New Password] が表示される。

#### ヒント

- ・ 誤ったパスワードを3回入力すると、パソコンが操作できなくなります。この場合は、いったん電源スイッチを押し、パソコンの電源を切ってやり直してください。

### 5 [Enter New Password] で、何も入力せずに [Enter] キーを押す。

[Password is Disabled! Press Any Key to Continue.] が表示される。

### 6 [Enter] キーを押す。

### 7 [F10] キーを押す。

### 8 [Save to CMOS and EXIT(Y/N)?] と表示されたら、[Y] キーを押して、[Enter] キーを押す。

パスワードが解除され、パソコンが再起動される。

# Wake On LAN を設定する

ネットワークからパソコンを起動する信号が流れたときに、パソコンを起動することができます。これを Wake On LAN といいます。

## Wake On LAN できる状態

次の状態のとき、パソコンを起動することができます。

- ・スリープ状態
- ・休止状態
- ・電源オフ状態

### 重要

- ・ Windows を終了して電源を切っても、LAN などの一部のデバイスには電力が供給されます。
- ・ 電源スイッチを 4 秒以上押して、Windows を強制終了しているときは、パソコンは起動しません。

## Wake On LAN の設定

### Windows メニューの設定

標準では電源 OFF からの Wake On LAN はできませんが、スリープおよび休止状態からの Wake On LAN ができる設定にはなっていません。スリープおよび休止状態からの Wake On LAN を可能にするには、次のとおりに設定を変更してください。

- 1 パソコンの電源を入れ、管理者権限のあるユーザーでログオンする。
- 2 [デバイスマネージャ]を開き、[ネットワークアダプタ]の[Realtek RTL8169/8110 Family PCI Gigabit Ethernet NIC (NDIS 6.0)]をダブルクリックする。  
[Realtek RTL8169/8110 Family PCI Gigabit Ethernet NIC (NDIS 6.0)のプロパティ]が表示される。
- 3 [電源の管理]タブの[電力の節約のために、コンピュータでこのデバイスの電源をオフできるようにする]および[このデバイスで、コンピュータのスタンバイ状態を解除できるようにする]、[管理ステーションでのみ、コンピュータのスタンバイ状態を解除できるようにする]をチェックし、[OK]ボタンをクリックする。



## BIOS メニューの設定

標準で使えるように設定されています。

### 1 パソコンの電源を入れ、BIOS を起動する。

BIOS メニューが表示される。

#### 参照

- ・ BIOS の起動方法 → 「BIOS メニューを表示する」(P.120)

### 2 [ ↓ ] キーで、[Power Management Setup] を選択し、[Enter] キーを押す。

[Power Management Setup] が表示される。

### 3 [ ↓ ] キーで、[Power On by PCI Device] を選択し、[Enter] キーを押す。

設定値の変更画面が表示される。

### 4 設定値に [Enabled] を選択し、[Enter] キーを押す。

### 5 [Esc] キーを 1 回押す。

BIOS メニューに戻る。

### 6 [F10] キーを押す。

設定内容を保存する確認メッセージが表示される。

### 7 [Save to CMOS and EXIT (Y/N)?] と表示されたら、[Y] キーを押して [Enter] キーを押す。

設定が保存され、自動的にパソコンが再起動される。

# 別のディスクから起動する

パソコンの起動時にどのドライブから起動するかを設定します。

- 1 パソコンの電源を入れる。
- 2 パソコンの起動中、画面中央に「HITACHI」または、画面下部にメッセージが表示されたら、[F12] キーを押す。

[Boot Menu] が表示される。

## 重要

- ・ 機種によっては、電源を入れても画面表示に時間がかかり、「HITACHI」ロゴやメッセージを表示しない場合があります。  
この場合、BIOS メニューを起動するには、パソコンの電源を入れてから、約 10 秒間 [F12] キーを押し続けてください。しばらくすると、[Boot Menu] が表示されます。  
なお、Advanced BIOS Features の Boot LOGO Show を [Long] に設定すると改善できる場合がありますが、パソコンの起動時間が若干長くなります。

## ヒント

- ・ [Esc] キーで [Boot Menu] を終了できます。
- ・ 管理者用パスワードを設定している場合には、パスワードが要求されます。使用者用パスワードでは表示できません。
- ・ ハードディスクパスワードを設定している場合は、ハードディスクパスワードが要求されます。

- 3 起動したいドライブを [↑]、[↓] キーで選択し、[Enter] キーを押す。

パソコンが指定したドライブから再起動される。

## ヒント

- ・ 選択したドライブから起動できない場合には、BIOS メニューで設定した順序で、パソコンを起動します。

# LAN から起動する

パソコンを LAN から起動するかを設定します。

## 重要

- ・ 「LAN から起動する」ためには、別途リモートブートサーバ (PXE サーバ) が必要です。

## 1 パソコンの電源を入れ、BIOS を起動する。

BIOS メニューが表示される。

## 参照

- ・ BIOS の起動方法→「BIOS メニューを表示する」(P.120)

## 2 [↑]、[↓] キーを押して [Advanced BIOS Features] を選択し、[Enter] キーを押す。

[Advanced BIOS Features] が表示される。

▶ CPU Feature	[Press Enter]	Item Help
▶ Hard Disk Boot Priority	[Press Enter]	Menu Level ▶
CPU L1&L2 Cache	[Enabled]	
Hyper-Threading Technology	[Enabled]	
Quick Power On Self Test	[Enabled]	
First Boot Device	[Hard Disk]	常に LAN から起動する場合、[First Boot Device] を「LAN」に、[PXE Boot] を「Enabled」に設定する
Second Boot Device	[Floppy]	
Third Boot Device	[CDROM]	
Boot Other Device	[Enabled]	
Boot Up Floppy Seek	[Disabled]	
Boot Up NumLock Status	[On]	
Security Option	[Setup]	
HDD S.M.A.R.T. Capability	[Enabled]	
Delay For HDD (Secs)	[0]	
Full Screen LOGO Show	[Enabled]	
Configuration Table	[Disabled]	
Boot LOGO Show	[Normal]	
PXE Boot	[Disabled]	

## 重要

- ・ LAN からパソコンを起動する場合には、[Integrated Peripherals] - [Onboard Device] の [LAN Controller] を [Disabled] に設定しないでください。

## ヒント

- ・ [First Boot Device]、[Second Boot Device]、[Third Boot Device] は、パソコンの起動時の起動ドライブの優先順位を設定する項目です。

- 3** [↑]、[↓] キーを押して [First Boot Device] を選択し、[Enter] キーを押す。  
[LAN] を選択し [Enter] キーを押す。
- 4** [↑]、[↓] キーを押して [PXE Boot] を選択し、[Enter] キーを押す。  
[Enabled] を選択し [Enter] キーを押す。
- 5** [F10] キーを押す。
- 6** [Y] キーを押し、[Enter] キーを押す。  
設定された内容が保存され、パソコンが再起動される。  
以降、パソコンはLAN から起動する。

# Security Chip を使う

Security Chip を使うには、最初に BIOS での設定が必要です。

## 重要

- ・ Security Chip を使用する際には、Security Chip の設定が不正に変更されないように、管理者パスワードを設定することをお勧めします。
- ・ 修理によりメインボードの交換を行った場合は、Security Chip ユーティリティで設定した暗号化ファイルや Personal Secure Drive にアクセスすることができなくなります。

## 参照

- ・ 管理者パスワードの設定方法→「管理者用パスワードを設定する」(P.127)

## ヒント

- ・ Security Chip を使用するには、BIOS 以外にもユーティリティのインストールや設定が必要です。詳細は、『Security Chip 取扱説明書』をご参照ください。

## Security Chip の設定を有効にする

- 1 パソコンの電源を入れ、BIOS を起動する。  
BIOS メニューが表示される。  
  
 参照  
 ・ BIOS の起動方法→「BIOS メニューを表示する」(P.120)
- 2 [↑]、[↓] キーを押して [Security Chip Configuration] を選択し、[Enter] キーを押す。  
[Security Chip Configuration] が表示される。
- 3 [↑]、[↓] キーを押して [TPM Support] の選択項目を選択し、[Enter] キーを押す。  
[TPM Support] が表示される。
- 4 設定値に [Enabled] を選択し、[Enter] キーを押す。  
  
 ヒント  
 ・ ご購入時の状態で、[TPM Support] の設定は [Enabled] になっています。
- 5 [↑]、[↓] キーを押して [TPM Status] の選択項目を選択し、[Enter] キーを押す。  
[TPM Status] が表示される。
- 6 設定値に [Enabled & Activate] を選択し、[Enter] キーを押す。
- 7 [F10] キーを押す。
- 8 [Save to CMOS and EXIT (Y/N) ?] と表示されたら [Y] キーを押し、[Enter] キーを押す。  
設定された内容が保存され、BIOS メニューが終了しパソコンが再起動される。

## 9 画面上部に [Physical Presence Operation Confirmation] が表示されたら、[F10] キーを押す。

Security Chip の設定が有効になりパソコンが再起動される。

## 10 Security Chip ユーティリティのインストールおよび設定を行う。

### ヒント

- ・ Security Chip ユーティリティのインストール手順は、『Security Chip 取扱説明書』をご参照ください。

### 参照

- ・ Security Chip ユーティリティのインストール→『Security Chip 取扱説明書』

### 重要

- ・ Security Chip の設定が不正に変更されないように、管理者パスワードを設定してのご使用をお勧めします。

### 参照

- ・ 管理者パスワードの設定方法→「管理者用パスワードを設定する」(P.127)

# Security Chip をクリアする

パソコンを処分する場合や、Security Chip ユーティリティで設定したパスワードを忘れてしまった場合は、Security Chip のクリアを行ってください。

## 1 パソコンの電源を入れ、BIOS を起動する。

BIOS メニューが表示される。

### 参照

- ・ BIOS の起動方法→「BIOS メニューを表示する」(P.120)

## 2 [↑]、[↓] キーを押して [Security Chip Configuration] を選択し、[Enter] キーを押す。

[Security Chip Configuration] が表示される。

## 3 [↑]、[↓] キーを押して [TPM Support] の選択項目を選択し、[Enter] キーを押す。

[TPM Support] が表示される。

## 4 設定値に [Enabled] を選択し、[Enter] キーを押す。

### ヒント

- ・ ご購入時の状態で、[TPM Support] の設定は [Enabled] になっています。

## 5 [↑]、[↓] キーを押して [TPM Status] の選択項目を選択し、[Enter] キーを押す。

[TPM Status] が表示される。

## 6 [Clear] を選択し、[Enter] キーを押す。

## 7 [F10] キーを押す。

**8** [Save to CMOS and EXIT (Y/N) ?] と表示されたら [Y] キーを押し、[Enter] キーを押し。

設定した内容が保存され、BIOS メニューが終了しパソコンが再起動される。

**9** 画面上部に [Physical Presence Operation Confirmation] が表示されたら、[F10] キーを押し。

Security Chip がクリアされ、パソコンが再起動される。

**ヒント**

- ・ Security Chip をクリアすると、[TPM Current Status] は [Disabled & Deactivated] になります。

**重要**

- ・ Security Chip をクリアした場合、Security Chip ユーティリティで設定した暗号化ファイルや、Personal Secure Drive にアクセスすることができなくなります。





# 11章 消費電力を節約する

この章では、パソコンの消費電力を節約する方法について説明します。

# 節電機能とは

CPU や HDD、ディスプレイの働きを一時的に停止させることで、消費電力を節約できます。この機能を節電機能といいます。節約している状態を節電状態と呼びます。

## 節電機能の種類

機能		内容	パソコンの電源ランプ
システム全体の節電	スリープ状態	<ul style="list-style-type: none"><li>・ 現在の使用状況をすべてメモリーに保存する</li><li>・ CPU への電源供給を一時的に停止する</li><li>・ 接続した周辺機器への供給電力を減らす</li><li>・ ディスプレイを消す</li><li>・ HDD のモーターを停止する</li></ul>	点滅 (オレンジ色)
	休止状態	現在の使用状況を HDD に保存して、パソコンの電源を切る	点灯 (オレンジ色)
ディスプレイの節電		画面表示を消す	点灯 (緑色)
HDD の節電		HDD のモーターを停止する	点灯 (緑色)

### 重要

- ・ アプリケーションによってはその使用中に節電状態にならなかったり、節電機能が働くまでに時間がかかることがあります。
- ・ スリープ状態や休止状態を繰り返し実行すると、システムが不安定になる場合があります。シャットダウン (電源を切る) を行うか、定期的に再起動することをお勧めいたします。
- ・ 節電機能に対応していない周辺機器を接続した場合、節電機能が正常に動作しない場合があります。

## ハイブリッドスリープ機能

ハイブリッドスリープ機能とは、パソコンがスリープ状態に移行するとき、現在の使用状況を HDD にも保存する機能です。そのため、停電などの電源障害が発生しても、電源復帰後に休止状態と同様に HDD から電源障害前の使用状況を復元できます。

工場出荷時の状態で、ハイブリッドスリープ機能は有効になっています。

ハイブリッドスリープ機能を無効にするときは、次の手順で行ってください。

- 1** [コントロールパネル] - [システムとメンテナンス] をクリックする。  
[システムとメンテナンス] が表示される。
- 2** [電源オプション] をクリックする。  
[電源オプション] が表示される。
- 3** [電源オプション] の [プラン設定の変更] - [詳細な電源設定の変更] をクリックする。
- 4** [スリープ] - [ハイブリッドスリープを許可する] をダブルクリックする。
- 5** [設定] を [オフ] に設定する。

# 節電する

消費電力を自動で節約したり、特定のボタンを押して節約できます。

## 節電機能を使わないようにするとき

次のときは、特定のボタンを押して節電状態にしたり、自動で節電状態にならないようにしてください。これらの機能・プログラムでデータを扱っている最中に節電機能が働くと、データが失われることがあります。

- ・ 再セットアップ中
- ・ システムやアプリケーションの起動中
- ・ ディスク (HDD、FD、CD-ROM など) の読み書き中
- ・ 通信カード、通信ソフトで通信中
- ・ プリンターの印字中
- ・ 音楽または動画の再生中

### 参照

- ・ 節電機能を無効にする→「自動で節電機能が働かないようにする」(P.150)

## 自動で節電する

パソコンをしばらく操作しないでいると、自動で消費電力が節約されます。どのくらいの時間で節電されるかは、[コントロール パネル] の [電源オプション] で設定します。

### 標準の状態

次の3つの [電源プラン] から選択できます。  
工場出荷時の電源プランの設定は、[バランス] になっています。

電源プラン	バランス	省電力	高パフォーマンス
HDD の電源を切る	20 分後	20 分後	20 分後
スリープ状態になる	20 分後	60 分後	設定なし
休止状態になる	設定なし	設定なし	設定なし
ディスプレイの電源を切る	15 分後	20 分後	20 分後

### ヒント

- ・ 一括セットアップを行うと、[電源オプション] の [バランス] の設定値が工場出荷時の値から変更される場合があります。

## ● 電源プランを選択する

- 1 [コントロール パネル]－[システムとメンテナンス]をクリックする。  
[システムとメンテナンス]が表示される。
- 2 [電源オプション]をクリックする。  
[電源オプション]が表示される。
- 3 [電源プランの選択]で、使いたいプランをクリックする。

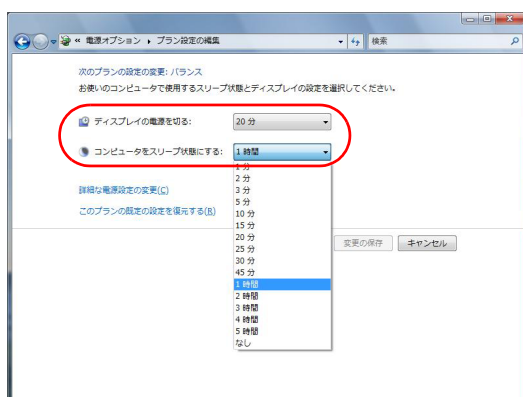
## ● 節電項目の時間設定をする

- 1 [コントロール パネル]－[システムとメンテナンス]をクリックする。  
[システムとメンテナンス]が表示される。
- 2 [電源オプション]をクリックする。  
[電源オプション]が表示される。
- 3 [電源プランの選択]で、変更したいプランの[プラン設定の変更]をクリックする。  
[プラン設定の編集]が表示される。

### ヒント

- ・ 表示されているプラン以外で、新たにプランを作成する場合は、[電源オプション]左欄の[電源プランの作成]をクリックし、設定を行います。

- 4 各項目にどのくらいパソコンを操作しないでいると節電状態になるかを設定する。



### ヒント

- ・ 表示されている以外の電源設定を変更する場合は、[詳細な電源設定の変更]をクリックして、各項目の設定を変更します。

## 5 [変更の保存] ボタンをクリックする。

### 重要

- ・ 「コンピュータをスリープ状態にする」を設定しても、使用しているアプリケーションにより、時間どおりに節電状態にならないことがあります。

### ヒント

- ・ [ディスプレイの電源を切る]と[コンピュータをスリープ状態にする]を同じ時間に設定した場合、[ディスプレイの電源を切る]の設定時間が自動的に短くなります。
- ・ 休止状態の時間を設定したいときは、次の手順で行ってください。
  1. [電源オプション]の[プラン設定の変更]ー[詳細な電源設定の変更]をクリック
  2. [スリープ]ー[次の時間が経過後休止状態にする]をダブルクリック
  3. [設定]に値を入力

## 自動で節電機能が働かないようにする

次の手順で、節電機能が働かないように設定できます。

- 1 「節電項目の時間設定をする」の手順1～3を行う。  
[プラン設定の編集]が表示される。
- 2 [ディスプレイの電源を切る]を[なし]に設定する。
- 3 [変更の保存]ボタンをクリックする。  
[ディスプレイの電源を切る]を[なし]に設定すると、[コンピュータをスリープ状態にする]も自動的に[なし]に設定されます。

## すぐに節電

パソコンから離れるときなどに、次の操作ですぐに節電機能を使用することができます。

### 重要

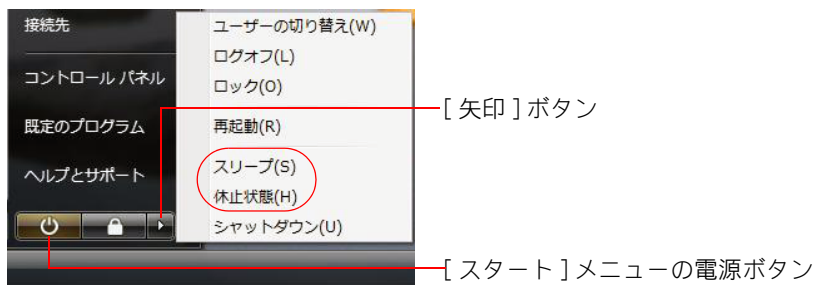
- ・ 音声や動画ファイルを再生中は、ここで説明する方法は行わないでください。節電状態から復帰したとき、正しく音声や動画ファイルを再生できないことがあります。
- ・ スリープ状態にするときは電源ランプが点滅するまで、また、休止状態にするときは電源ランプがオレンジ色に点灯するまで、キーボードのキーを押したり、マウスを動かさないでください。復帰したときに、キーボードやマウスが動作しなくなることがあります。

## スタートメニューから節電する

- 1 [スタート]ボタンをクリックし、[ロック]ボタン横の[矢印]ボタンをクリックする。  
[シャットダウンオプション]が表示される。

## 2 [スリープ]または[休止状態]をクリックする。

スリープまたは休止状態になる。



### ヒント

- ・ [スタート]メニューの電源ボタンをクリックしても、スリープ状態にすることができます。
- ・ 工場出荷時の状態では、[休止状態]は表示されません。
- ・ [休止状態]を表示させるときは、次の手順で行ってください。
  - 1.[電源オプション]の[プラン設定の変更]－[詳細な電源設定の変更]をクリック
  - 2.[スリープ]－[ハイブリッドスリープを許可する]をダブルクリック
  - 3.[設定]を[オフ]に設定

## ●電源スイッチで節電する

パソコンの電源スイッチを押すと電源を切ることができます。

この設定は、[コントロール パネル]の[電源オプション]で変更することができます。

### 重要

- ・ 電源スイッチは4秒以上押さないでください。4秒以上押し続けると、強制的に電源が切れます。

### ●標準の状態

電源スイッチを4秒未満押し続けたとき : シャットダウン

### ヒント

- ・ [シャットダウン]は、[終了オプション] から Windows を終了するのと同様に、4秒未満電源スイッチを押すことで電源を切る機能です。

### ●設定方法

## 1 [コントロール パネル]－[システムとメンテナンス]をクリックする。

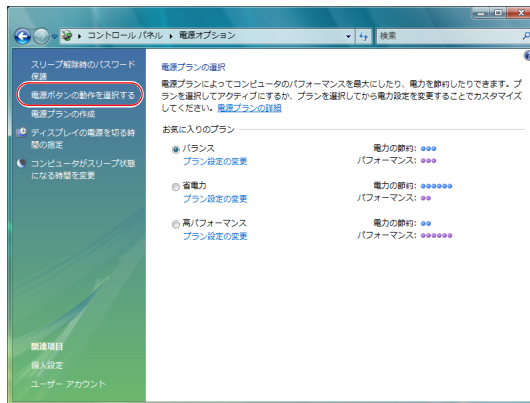
[システムとメンテナンス]が表示される。

## 2 [電源オプション]をクリックする。

[電源オプション]が表示される。

### 3

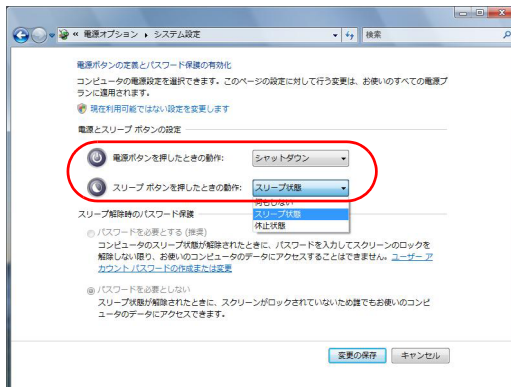
[電源オプション]左欄の[電源ボタンの動作を選択する]をクリックする。



[システム設定]が表示される。

### 4

[電源とスリープボタンの設定]で、各項目を[スリープ状態]または[休止状態]に設定する。



#### ヒント

- ・ [スリープボタンを押したときの動作]は、PS/2 キーボードを使用している場合は表示されません。
- ・ スリープボタンがないキーボードを使用しているも、USB キーボードを接続している場合は、[スリープボタンを押したときの動作]が表示されます。

#### 重要

- ・ 電源ボタンの動作が意図しない動作をするときは、上記の手順で設定し直してください。ただし、すべての電源プランの設定が同時に変更されます。

### 5

[変更の保存] ボタンをクリックする。



# CPU を節電する

Core™ 2 Duo、Pentium® 4 モデルでは、パソコンで行う作業に応じて、CPU の消費電力を節約できます。

## ヒント

- ・ Pentium® 4 プロセッサ 541 を除きます。

## 節電する

- 1 [コントロールパネル] - [システムとメンテナンス] - [電源オプション] をクリックする。  
[電源オプション] が表示される。
- 2 次の表を参考にして、[電源プランの選択] から電源プランを選択する。

電源プラン	CPU の節電
バランス	○ * 1
省電力	○ * 2
高パフォーマンス	×

\* 1 : CPU の使用状況に応じて CPU の周波数を切り替えます。

CPU の負荷が低いとき ( 通常の状態 ) は周波数を低くし、CPU の負荷が高いときは周波数を最大にします。

\* 2 : CPU の負荷に関わらず、周波数が低い状態になります。

# 節電状態から復帰する

節電状態から復帰させるには、次のように操作してください。

## 重要

- ・ 節電状態から復帰させるときは、20 秒以上時間をおいてください。20 秒未満で復帰させると、キーボードやマウスが正しく動かないことがあります。

## ● ディスプレイの節電状態からの復帰

- ・ キーボードのいずれかのキーを押す
- ・ マウスを操作する

## ● HDD の節電状態からの復帰

- ・ ファイルを開くなど、HDD にアクセスする操作を行う

## ● スリープ / 休止状態からの復帰

- ・ パソコンの電源スイッチを押す

## 重要

- ・ パソコンの電源スイッチは 4 秒以上押さないでください。電源が強制的に切れます。
- ・ スリープ状態中にキー入力を行うと、入力したキーが復帰後に有効になることがあります。
- ・ ソフトウェアの環境によってスリープ状態から復帰できないことがあります。この場合は、スリープ以外の節電をご使用ください。
- ・ 接続している USB 機器によっては、スリープ状態や休止状態から復帰しない、復帰後やパソコンを再起動したあとに、動作が不安定になることがあります。その場合、スリープ状態や休止状態は使用しないようにしてください。  
なお、機器によっては、パソコン本体へ接続しているケーブルを抜き差しすることで動作が改善されることがあります。
- ・ 休止状態で、FD や CD-ROM などのディスクをドライブに入れしないでください。休止状態から復帰したとき、ディスクから起動しなかったり、エラーメッセージが表示されることがあります。このときは、ディスクを取り出し、[Ctrl] と [Alt] キーを押しながら [Delete] キーを押して再起動してください。
- ・ コマンドプロンプトを開いた状態でスリープに移行した場合は正しく復帰しないことがあります。正常に復帰しない場合はマウスを操作してください。
- ・ 休止状態からの復帰時に数秒画面が乱れる場合がありますが、動作に問題はありません。
- ・ スリープ状態および休止状態からの復帰後、画面が一瞬真っ暗になる場合がありますが、動作に問題はありません。

# 12章 付属ソフトウェアについて

この章では、付属ソフトウェアの使い方やセットアップ方法を説明します。

# ドライバーについて

次のドライバーは個別にセットアップすることができます。

## 重要

- ・ 付属ソフトウェアは、このパソコン以外では使用しないでください。動作を保証できません。また、ドライバーなどによっては、ハードウェア故障の原因になります。

ドライバー名	一括セットアップ ○：可能 ×：不可	購入時 ○：セットアップ済み ×：セットアップなし
Intel(R) Chipset Software Installation Utility	○	○
表示ドライバー	○	○
サウンドドライバー	○	○
LAN ドライバー	○	○
DVD-RAM ユーティリティ	×	×

## 重要

- ・ 個別セットアップを行う場合は、ほかのドライバーをインストールする前に、必ず Intel(R) Chipset Software Installation Utility をインストールしてください。
- ・ 個別セットアップを行うと、一括セットアップで組み込まれた場合と設定値が異なることがあります。
- ・ 標準の CD/DVD ドライブ名は、アルファベットの順で HDD の次の文字 (ドライブ文字) になります。あらかじめ、CD/DVD ドライブのドライブ名をご確認ください。

## ヒント

- ・ ドライバーの個別セットアップは、ドライブ C から行います。『ドライバー CD-ROM』は、通常使用しません。ドライブ C からドライバーの個別セットアップが正しく行われない場合は、『ドライバー CD-ROM』をご使用ください。
- ・ ドライバーのセットアップ時に、画面が薄暗くなり「ユーザー アカウント制御」の画面が表示される場合があります。管理者権限で実行中の場合は「続行するにはあなたの許可が必要です」と表示されていることを確認して [続行] ボタンをクリックしてください。詳細は、[スタート] - [ヘルプとサポート] から「ユーザーアカウント制御とは」の説明をご参照ください。

# Intel(R) Chipset Software Installation Utility

OS にチップセットを正確に識別させるためのユーティリティです。

## インストール手順

- 1 パソコンの電源を入れ、Windows を起動し、管理者権限のあるユーザーでログインする。
- 2 [スタート] ボタン - [すべてのプログラム] - [アクセサリ] - [ファイル名を指定して実行] をクリックし、`c:\hitachi\drivers\inf\common\setup.exe` と入力し、[OK] ボタンをクリックする。  
[Welcome to the Intel(R) Chipset Software Installation Utility.] が表示される。
- 3 [Next>] をクリックする。  
[License Agreement] が表示される。
- 4 [Yes] をクリックする。  
[Readme File Information] が表示される。
- 5 [Next>] をクリックする。  
ファイルのコピーが開始され、[The Intel(R) Chipset Software Installation Utility is Complete.] が表示される。
- 6 [Finish] をクリックする。
- 7 手動で再起動する。

## 表示ドライバー

表示ドライバーは、ディスプレイの画面表示を行うためのドライバーです。機種別に、ディスプレイの色やリフレッシュレートなど、表示を細かく設定できるようにする次の表示設定ユーティリティがあります。

### 表示ドライバー付属ユーティリティ

表示ドライバーをインストールすると、[Intel(R) Graphics Media Accelerator Driver] タブが追加されます。このタブは、[画面の設定] の [モニタ] タブにある [詳細設定] ボタンをクリックすると開かれるプロパティに追加されます。[Intel(R) Graphics Media Accelerator Driver] タブ中にある [グラフィック プロパティ] ボタンをクリックすると、[Intel(R) Graphics Media Accelerator Driver] が開きます。

## ● Intel(R) Graphics Media Accelerator Driver

- ・ [ディスプレイ デバイス]: ディスプレイを複数接続する際に設定する
- ・ [ディスプレイ設定]: 解像度、色数、リフレッシュレート、ディスプレイの設定、画面回転の設定や変更を行う
- ・ [色補正]: ガンマ、明るさ、コントラストの設定を変更、保存する
- ・ [ホットキー]: 決められた動作のショートカットキーを設定する
- ・ [スキームオプション]: スキームを設定する
- ・ [ズームを起動]: 画面の一部の拡大・縮小設定をする
- ・ [3D 設定]: OpenGL アプリケーションを使用した際の詳細を設定する
- ・ [情報]: 使用しているドライバー、ビデオ BIOS、ディスプレイの情報が表示される

### ヒント

- ・ [Intel(R) Graphics Media Accelerator Driver] は、[コントロール パネル] 中の [Intel(R) GMA Driver] アイコンからも起動できます。

### 参照

- ・ 詳細について→6章の「ディスプレイを接続する」(P.71)

### 重要

- ・ [ディスプレイ設定] タブで解像度、色数、リフレッシュレートの設定を変更した場合、アプリケーションエラーが発生することがあります。その場合は、[画面の設定] から設定の変更を行ってください。

## ● インストール手順

- 1** パソコンの電源を入れ、Windows を起動し、管理者権限のあるユーザーでログオンする。
- 2** [スタート] ボタン - [すべてのプログラム] - [アクセサリ] - [ファイル名を指定して実行] をクリックし、`c:\hitachi\drivers\svga\common\setup` と入力し、[OK] ボタンをクリックする。  
[Intel(R) Graphics Media Accelerator Driver のセットアップによるこそ] が表示される。
- 3** [次へ] ボタンをクリックする。  
[使用許諾契約書] が表示される。
- 4** [はい] ボタンをクリックする。  
[Readme ファイル情報] が表示される。
- 5** [次へ] ボタンをクリックする。  
[セットアップの進行状況] が表示される。
- 6** [次へ] ボタンをクリックする。  
[Intel(R) Graphics Media Accelerator Driver のセットアップが完了しました] 画面が表示される。
- 7** [はい、コンピュータを今すぐ再起動します] が選択されていることを確認し、[完了] ボタンをクリックする。  
自動的にパソコンが再起動される。

- 8 [コントロールパネル] - [画面の解像度の調整] - [画面の設定] - [モニタ] タブの [詳細設定] ボタンをクリックする。  
[デジタル フラット パネル (...) と ...] が表示される。
- 9 [Intel(R) Graphics Media Accelerator Driver] タブを選択し、[トレイ アイコンを表示] のチェックを外して [適用] ボタンをクリックする。  
タスクトレイの [Intel(R)Graphics Media Accelerator Driver] アイコンが消える。
- 10 [グラフィックプロパティ ...] をクリックする。  
[Intel(R) Graphics Media Accelerator Driver] が表示される。
- 11 [ディスプレイ設定] - [回転を有効にする] のチェックを外して [適用] ボタンをクリックする。  
[デスクトップの変更を確認] が表示される。
- 12 [OK] ボタンをクリックする。
- 13 [OK] ボタンをクリックし、[Intel(R) Graphics Media Accelerator Driver] を閉じる。
- 14 [OK] ボタンをクリックし、[デジタル フラット パネル (...) と ...] を閉じる。
- 15 [OK] ボタンをクリックし、[画面の設定] を閉じる。
- 16 ドライブ C 内に [Intel] フォルダが無いことを確認する。  
[Intel] フォルダがある場合、フォルダを削除する。

## ((( サウンドドライバー

サウンド機能を使用する場合に必要なドライバーです。

### 🕒 インストール手順

- 1 パソコンの電源を入れ、Windows を起動し、管理者権限のあるユーザーでログオンする。
- 2 [スタート] ボタン - [すべてのプログラム] - [アクセサリ] - [ファイル名を指定して実行] をクリックし、`c:\hitachi\drivers\sound\common\setup` と入力し、[OK] ボタンをクリックする。  
[Realtek High Definition Audio Driver の InstallShield Wizard へようこそ] が表示される。
- 3 [次へ] ボタンをクリックする。  
[メンテナンスの完了] が表示される。

- 4 [はい、今すぐコンピュータを再起動します。]にチェックが付いていることを確認し、[完了]ボタンをクリックする。  
自動的にパソコンが再起動される。

**重要**

- ・ ドライバインストール後の初回再起動時にエラー音がある場合があります。

## LAN ドライバー

LAN を使うためのドライバーです。自動的に通信速度やモードを認識して最適な通信環境を設定します。

### インストール手順

- 1 パソコンの電源を入れ、Windows を起動し、管理者権限のあるユーザーでログオンする。
- 2 [スタート]ボタン-[すべてのプログラム]-[アクセサリ]-[ファイル名を指定して実行]をクリックし、`c:\hitachi\drivers\lan\common\setup` と入力し、[OK]ボタンをクリックする。  
[Realtek 8169 PCI, 8168 and 8101E PCIe Ethernet Network Card Driver for Windows Vista セットアップ へようこそ]が表示される。
- 3 [次へ]ボタンをクリックする。  
[インストール準備の完了]が表示される。
- 4 [インストール]ボタンをクリックする。  
ファイルがコピーされ、[InstallShield Wizard の完了]が表示される。
- 5 [完了]ボタンをクリックする。
- 6 手動でパソコンを再起動する。

**ヒント**

- ・ LAN の回線速度は、標準で「自動検出 (Auto Negotiation)」に設定されています。
- ・ HUB との接続が正常にできない場合は、HUB と同じ回線速度 (10Mbps/100Mbps/1.0Gbps) に固定するように設定してください。
- ・ 回線速度の設定は、[コントロールパネル]の[ネットワーク接続]を開き、[ローカルエリア接続]を右クリックして[プロパティ]を開いて、[構成]ボタンをクリックします。[詳細設定]タブの[リンク速度とデュプレックス]の値で変更できます。



## ((( DVD-RAM ユーティリティー

DVD スーパーマルチドライブ内蔵パソコンの場合、インストールが必要です。

### ● インストール手順

- 1 パソコンの電源を入れ、Windows を起動し、管理者権限のあるユーザーでログオンする。
- 2 『アプリケーション CD-ROM』を CD/DVD ドライブに入れる。
- 3 [スタート] ボタン - [すべてのプログラム] - [アクセサリ] - [ファイル名を指定して実行] をクリックする。  
[ファイル名を指定して実行] が表示される。
- 4 e:\programs\dvdram\winvista\setup と入力し、[OK] ボタンをクリックする。  
セットアップが開始される。  
\* : e は CD/DVD ドライブ名です。
- 5 画面の指示に従ってインストールする。  
[InstallShield Wizard の完了] が表示される。
- 6 「はい、今すぐコンピュータを再起動します。」を選択して[完了] ボタンをクリックする。  
パソコンが再起動される。

### ● DVD-RAM フォーマットユーティリティーの使用法

DVD-RAM ディスクをフォーマットするためのフォーマットユーティリティーの使用法について説明します。

#### 重要

- ・ほかの装置でフォーマットした DVD-RAM ディスクは読み込めない場合があります。この場合、フォーマット形式を変更してご使用ください。  
詳しくは、『アプリケーション CD-ROM』内の [Programs] - [DVD-RAM] - [WinXP] フォルダにある DVD-RAM.pdf をご参照ください。

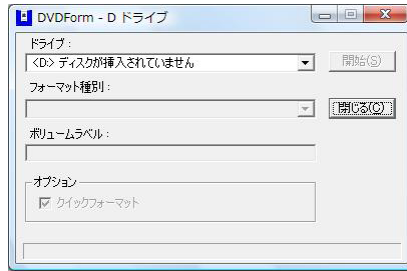
### ● DVD-RAM ディスクをフォーマットする

- 1 パソコンの電源を入れ、パソコンを起動する。
- 2 [スタート] ボタン - [すべてのプログラム] - [アクセサリ] - [ファイル名を指定して実行] をクリックする。  
[ファイル名を指定して実行] が表示される。

### 3

c:\program files\dvd-ram\winvista\dvd-ram ドライバー ¥dvdform と入力し、[OK] ボタンをクリックする。

次の画面が表示される。



### 4

DVD スーパーマルチドライブに DVD-RAM ディスクを入れる。

### 5

フォーマット種別でフォーマットタイプを選択する。

UDF1.5：DVD-RAM の標準フォーマットです。Windows/Mac OS などの異なる OS 環境でデータ交換ができます。

UDF2.0：DVD フォーラム策定の「ビデオレコーディング規格」準拠の DVD ビデオレコーダーや、同規格準拠のパソコン用記録ソフトで使用するためのフォーマット形式です。

UDF2.5：RAM2(6 ~ 16 倍速の DVD-RAM) やブルーレイ /HD DVD で使用されるフォーマット形式です。UDF2.5 形式の DVD-RAM は、「ビデオレコーディング規格」準拠の DVD ビデオレコーダーや同規格準拠のパソコン用記録ソフトでは使用できません。

FAT32：Windows 95(OSR2)/98/Me/2000/XP/Vista で使用できるフォーマットです。

次の表を参考にして、フォーマットタイプを選択してください。

フォーマットに使用する OS	フォーマット形式	読み書きに使用する OS		
		Windows Vista/ Windows XP/ Windows 2000	Windows NT	Windows 98
Windows Vista	FAT	×	×	× (*1)
	FAT32	△ (*2)	×	× (*1)
	NTFS	×	×	×
	UDF(1.5、2.0)	○	○	○
	UDF(2.5)	△ (*3)	×	×

\*1：この形式でフォーマットした DVD-RAM/R ディスクは、読み書きできる場合もありますが、Windows 98 では使用しないでください。

\*2：FAT32 でのご使用も可能ですが、弊社としては各種 OS 間でのデータ互換が可能な UDF フォーマットのご使用を推奨しております。

特に、データを長期間保存する用途でご使用になる場合には UDF フォーマットをお使いください。なお DVD の規格の中で UDF は標準ファイルシステムとして位置付けられています。

\*3：DVD-RAM を UDF2.5 でフォーマットした場合、UDF2.5 に対応していない機器では DVD-RAM の読み込み / 書き込みは行えません。UDF2.5 に対応した機器をご使用ください。

- 6** UDF 形式を選択した場合はボリュームラベルを入力する。  
フォーマットする DVD-RAM ディスクに半角 11 文字以内で名前を入力します。  
すでに設定されている場合は、その名前が表示されます。

**ヒント**

- ・ 何も入力しない場合、"UDF+ 西暦+月+日" が自動的に設定されます。
- ・ 必要に応じて「クイックフォーマット」のチェックを外してください。

- 7** [開始] ボタンをクリックする。  
確認メッセージが表示される。

- 8** [はい] ボタンをクリックする。  
フォーマットが開始される。

- 9** フォーマット終了メッセージが表示されたら、[OK] ボタンをクリックする。

- 10** [閉じる] ボタンをクリックし、[DVDForm] を終了する。

## DVD-RAM ユーティリティのアンインストール

- 1** [コントロール パネル] の [プログラムのアンインストール] をクリックする。

- 2** [DVD-RAM ドライバー] を選択し、[アンインストールと変更] ボタンをクリックする。  
[ファイル削除の確認] が表示される。

- 3** [OK] ボタンをクリックする。  
ファイルが削除される。

- 4** [はい、今すぐコンピュータを再起動します。] を選択し、[完了] ボタンをクリックする。  
Windows が再起動される。

**参照**

- ・ DVD-RAM ドライバーの再セットアップについて → 「DVD-RAM ユーティリティ」(P.161)

# アプリケーションについて

次のアプリケーションなどは個別にセットアップすることができます。

アプリケーション名	一括セットアップ	購入時
	○：可能 ×：不可	○：セットアップ済み ×：セットアップ無し
Norton AntiVirus 2007 (90 日版)	×	×
Symantec Ghost	×	×
Java Platform Standard Edition	×	×
CLEAR-DA FLORA Edition	×	×
BACKUP-DA FLORA Edition	×	×
SECUREDA	×	×
SAVINGDA	×	×
B's Recorder GOLD9 BASIC for HITACHI (DVD-ROM&CD-R/RW ドライブ、DVD スーパーマルチドライブ内蔵パソコン用)	×	×
PowerDVD 7 (DVD-ROM ドライブ、DVD-ROM&CD-R/RW ドライブ、DVD スーパーマルチドライブ内蔵パソコン用)*1	×	×
Office Personal 2007 *1	×	○
Security Chip ユーティリティ	×	×
Adobe Reader	○	○

\*1：ご購入時の選択によって、セットアップまたは付属しています。これらのセットアップ方法は、アプリケーションに付属のマニュアルをご参照ください。

## 重要

- アプリケーションによっては、セットアップ中に画面表示が数十秒間変化しない場合があります。しばらくお待ちください。
- 標準の CD/DVD ドライブ名は、アルファベットの順で HDD の次の文字 (ドライブ文字) になります。あらかじめ、CD/DVD ドライブのドライブ名をご確認ください。
- Office Personal 2007 の CD で Office Personal 2007 をセットアップし直した場合、ライセンス認証が必要です。ライセンス認証を受けない場合、Office Personal 2007 の起動回数が許諾回数を超えると、新規ファイルの作成更新などの一部の機能が使用できなくなります。ライセンス認証の方法は、Office Personal 2007 の『スタートガイド』をご参照ください。

## ヒント

- 表の「一括セットアップ」に○印があるアプリケーションは、一括インストールでもセットアップできます。
- 表の「購入時」に○印のあるアプリケーションは、購入時にセットアップされています。
- アプリケーションのセットアップ時に、画面が薄暗くなり「ユーザー アカウント制御」の画面が表示される場合があります。管理者権限で実行中の場合は「続行するにはあなたの許可が必要です」と表示されていることを確認して [続行] ボタンをクリックしてください。詳細は、[スタート]-[ヘルプとサポート] から「ユーザーアカウント制御とは」の説明をご参照ください。

# Norton AntiVirus 2007 (90 日版)

Windows で、コンピュータウイルスを検出するソフトウェアです。  
標準ではセットアップされていません。必要に応じてセットアップしてください。

## インストール手順

- 1** 『アプリケーション CD-ROM』を CD/DVD ドライブに入れる。
- 2** [スタート] ボタン - [すべてのプログラム] - [アクセサリ] - [ファイル名を指定して実行] をクリックする。  
[ファイル名を指定して実行] が表示される。
- 3** e:\programs\nav\navsetup と入力して [OK] ボタンをクリックする。  
[Norton AntiVirus セットアップ] が表示される。  
\* : e は CD/DVD ドライブ名です。
- 4** [次へ] ボタンをクリックする。  
[インストール前のスキャン] が表示される。
- 5** [スキャンをスキップ] ボタンをクリックする。  
インストールが実行されたあと、[インストールの確認] が表示される。
- 6** [次へ] ボタンをクリックする。  
[Norton AntiVirus] が表示される。
- 7** [次へ] ボタンをクリックする。  
[使用許諾契約] が表示される。
- 8** [同意する] ボタンをクリックする。  
オプションの選択が表示される。
- 9** 内容を確認し、[次へ] ボタンをクリックする。  
[更新サービスの状態] が表示される。
- 10** [完了] ボタンをクリックする。
- 11** 引き続き [LiveUpdate] が起動します。以降、画面の指示に従ってください。

# Symantec Ghost

パソコンの HDD の内容をそのほかのディスクにバックアップしたり、バックアップした内容を復元するアプリケーションです。

標準ではセットアップされていません。必要に応じてセットアップしてください。

## 重要

- ・ Symantec Ghost を使用する場合、『アプリケーション CD-ROM』内の [Programs] - [Ghost] フォルダにある、次のファイルを必ずご参照ください。
  - ・ Symantec Ghost ご使用上の注意事項 .txt
  - ・ Readme.txt
- ・ Symantec Corporation では、お問い合わせを直接受け付けていません。

## インストール手順

- 1 『アプリケーション CD-ROM』を CD/DVD ドライブに入れる。
- 2 [スタート] ボタン - [すべてのプログラム] - [アクセサリ] - [ファイル名を指定して実行] をクリックする。  
[ファイル名を指定して実行] が表示される。
- 3 e:\programs\ghost\ghoinst.bat と入力し [OK] ボタンをクリックする。
- 4 以降、画面の指示に従ってインストールする。

# Java Platform Standard Edition

Java 言語で開発されたソフトウェアを実行するときに必要なアプリケーションです。

## インストール手順

- 1 『アプリケーション CD-ROM』を CD/DVD ドライブに入れる。
- 2 [スタート] ボタン - [すべてのプログラム] - [アクセサリ] - [ファイル名を指定して実行] をクリックする。  
[ファイル名を指定して実行] が表示される。
- 3 e:\programs\java\jre-6-oem-windows-i586 と入力し、[OK] ボタンをクリックする。  
[使用許諾契約] が表示される。  
\* : e は CD/DVD ドライブ名です。
- 4 以降、画面の指示に従ってインストールする。

## CLEAR-DA FLORA Edition

パソコンのハードディスクドライブ(以降、HDD)内に記録されたデータを消去するアプリケーションです。消去したデータは復元不可能になります。データを消去するときは、ご注意ください。

使用方法や制限事項などについては、取扱説明書をご参照ください。取扱説明書は、インストール後、アプリケーションの格納先に保存されます。

### インストール手順

- 1 『アプリケーション CD-ROM』を CD/DVD ドライブに入れる。
- 2 [スタート]ボタン-[すべてのプログラム]-[アクセサリ]-[ファイル名を指定して実行]をクリックする。  
[ファイル名を指定して実行]が表示される。
- 3 e:\programs\clearda\setup と入力して [OK] ボタンをクリックする。  
[セットアップ]が表示され、しばらくすると [ようこそ] が表示される。  
\* : e は CD/DVD ドライブ名です。
- 4 [次へ] ボタンをクリックする。  
[製品ライセンス契約]が表示される。
- 5 内容を確認し、[はい] ボタンをクリックする。  
[インストール先の選択]が表示される。
- 6 インストール先を確認し、[次へ] ボタンをクリックする。  
インストールが完了すると、[セットアップの完了]が表示される。
- 7 [完了] ボタンをクリックする。

## BACKUP-DA FLORA Edition

パソコンのデータをバックアップするアプリケーションです。

使用方法や制限事項などについては、取扱説明書をご参照ください。取扱説明書は、インストール後、アプリケーションの格納先に保存されます。

#### 重要

- ・ 再インストールの場合、BACKUP-DA FLORA Edition を使用している状態ではインストールできません。BACKUP-DA FLORA Edition を終了してからインストールしてください。  
画面右下の通知領域またはタスクトレイに、[BDA] アイコンがあると BACKUP-DA FLORA Edition が使用されています。アイコンを右クリックし、メニューから [終了] を選択してください。

### インストール手順

- 1 『アプリケーション CD-ROM』を CD/DVD ドライブに入れる。

- 2 [スタート]ボタン-[すべてのプログラム]-[アクセサリ]-[ファイル名を指定して実行]をクリックする。  
[ファイル名を指定して実行]が表示される。
- 3 e:\programs\backupda\setup と入力して[OK]ボタンをクリックする。  
[セットアップ]が表示され、しばらくすると[ようこそ]が表示される。  
\* : e は CD/DVD ドライブ名です。
- 4 [次へ]ボタンをクリックする。  
[製品ライセンス契約]が表示される。
- 5 内容を確認し、[はい]ボタンをクリックする。  
[インストール先の選択]が表示される。
- 6 インストール先を確認し、[次へ]ボタンをクリックする。  
インストールが完了すると、[BACKUP-DA]が表示される。
- 7 [完了]ボタンをクリックする。  
[BACKUP-DA 初期設定]が表示される。
- 8 バックアップの保存先のフォルダーを指定し、[OK]ボタンをクリックする。  
[BACKUP-DA フォルダ設定]が表示される。
- 9 バックアップを行うファイルが入っているフォルダーを指定し、[設定終了]ボタンをクリックする。  
[BackupDA]が表示される。

#### ヒント

- ・ BACKUP-DA FLORA Edition では、バックアップを行いたいファイルを指定する場合、ファイルの保存されているフォルダーを指定します。そのため、指定したフォルダーに格納されているサブフォルダーを含め、フォルダー内すべてのデータがバックアップの対象となります。

- 10 [OK]ボタンをクリックし、初期バックアップが終了したら、[OK]ボタンをクリックする。

## SECUREDA

パソコンのシステム環境に一定の制限をかけ、情報漏えいを防ぐセキュリティーツールです。システムの管理者が、一般ユーザーのパソコンに制限をかけることができます。使用方法や制限事項などについては、取扱説明書をご参照ください。取扱説明書は、インストール後、アプリケーションの格納先に保存されます。

### 管理者用設定ソフトウェアのインストール手順

管理者のパソコンにインストールします。

- 1 『アプリケーション CD-ROM』を CD/DVD ドライブに入れる。



- 2 [スタート]ボタン-[すべてのプログラム]-[アクセサリ]-[ファイル名を指定して実行]をクリックする。  
[ファイル名を指定して実行]が表示される。
- 3 e:\programs\secureda\admin\securedaadmintoolsetup と入力して[OK]ボタンをクリックする。  
[セットアップウィザードへようこそ]が表示される。  
\* : e は CD/DVD ドライブ名です。
- 4 [次へ]ボタンをクリックする。  
[使用許諾契約書]が表示される。
- 5 内容を確認して[同意する]を選択し、[次へ]ボタンをクリックする。  
[インストール フォルダの選択]が表示される。
- 6 インストール先を確認し、[次へ]ボタンをクリックする。  
[インストールの確認]が表示される。
- 7 [次へ]ボタンをクリックする。  
インストールが完了すると、[インストールが完了しました]が表示される。
- 8 [閉じる]ボタンをクリックする。

## SECUREDADA クライアントのインストール手順

制限をかけるパソコンにインストールします。

- 1 パソコンの電源を入れ、Windows を起動し、管理者権限のあるユーザーでログオンする。
- 2 『アプリケーション CD-ROM』を CD/DVD ドライブに入れる。
- 3 [スタート]ボタン-[すべてのプログラム]-[アクセサリ]-[ファイル名を指定して実行]をクリックする。  
[ファイル名を指定して実行]が表示される。
- 4 e:\programs\secureda\client\securedav\Install と入力して[OK]ボタンをクリックする。  
インストール先を指定する画面が表示される。  
\* : e は CD/DVD ドライブ名です。
- 5 インストール先を指定し、[インストール]ボタンをクリックする。  
[Microsoft Visual C++ 2005 再頒布可能パッケージ (x86)]が表示される。
- 6 [はい]ボタンをクリックする。  
インストールが開始され、[SECUREDADA のインストールが完了しました]が表示される。
- 7 [OK]ボタンをクリックする。

パソコンの省電力機能（省電力モード）を効率よく活用して、節電効果を上げるための省電力支援ツールです。

使用方法や制限事項などについては、取扱説明書をご参照ください。取扱説明書は、インストール後、アプリケーションの格納先に保存されます。

## インストール手順

- 1** 『アプリケーション CD-ROM』を CD/DVD ドライブに入れる。
- 2** [スタート] ボタン - [すべてのプログラム] - [アクセサリ] - [ファイル名を指定して実行] をクリックする。  
[ファイル名を指定して実行] が表示される。
- 3** e:\programs\savingda\setup と入力して [OK] ボタンをクリックする。  
[セットアップ] が表示され、しばらくすると [ようこそ] が表示される。  
\* : e は CD/DVD ドライブ名です。
- 4** 内容を確認し、[次へ] ボタンをクリックする。  
[使用許諾契約書] が表示される。
- 5** 内容を確認し、[はい] ボタンをクリックする。  
インストール先を指定する画面が表示される。
- 6** インストール先を確認し、[次へ] ボタンをクリックする。  
インストールが完了すると、[インストールの終了] が表示される。
- 7** [完了] ボタンをクリックする。  
初期設定の画面が表示されるので、[PCの種類]、[モニタ] をそれぞれ選択する。

## B's Recorder GOLD9 BASIC for HITACHI

DVD-ROM&CD-R/RW ドライブまたは DVD スーパーマルチドライブで、CD/DVD ディスクに書き込みするためのアプリケーションです。パソコンのデータをディスクにバックアップする目的などに使用します。使用方法は、プログラムのヘルプをご参照ください。

## インストール手順

- 1** 『アプリケーション CD-ROM』を CD/DVD ドライブに入れる。
- 2** [スタート] ボタン - [すべてのプログラム] - [アクセサリ] - [ファイル名を指定して実行] をクリックする。  
[ファイル名を指定して実行] が表示される。

- 3 e:\programs\bsgold\setup と入力して[OK] ボタンをクリックする。  
[B.H.A Setup Launcher] が表示される。  
\* : e は CD/DVD ドライブ名です。
- 4 [B's Recorder GOLD9 BASIC] ボタンをクリックする。  
[B's Recorder GOLD9 BASIC セットアップ] が表示される。
- 5 以降、画面の指示に従ってインストールする。  
シリアル番号の入力を要求されたら、装置本体に添付の『使用許諾契約書』に記載されているシリアル番号を入力する。

#### 重要

- ・ [B's Recorder GOLD9 BASIC for HITACHI] のインストール方法については、上記の「インストール手順」で行ってください。
- ・ このシリアル番号は、ユーザー登録時に必要です。詳しくは「B's Recorder GOLD9 シリーズマニュアル」または「B's Recorder GOLD ヘルプ」の「サポートサービスについて」をご参照ください。

#### 参照

- ・ 「B's Recorder GOLD9 シリーズマニュアル」は、『アプリケーション CD-ROM』内の [Programs] - [bsgold] - [doc] - [gold] フォルダにある manual.pdf をご参照ください。

## PowerDVD 7

DVD-Video の再生を行うためのアプリケーションです。

### インストール手順

- 1 『PowerDVD 7 OEM 版』 CD-ROM を CD/DVD ドライブに入れる。  
[自動再生] が表示される。

#### ヒント

- ・ 画面が表示されないときは、『PowerDVD 7 OEM 版』 CD-ROM 内の [setup.exe] を実行してください。

- 2 [Setup.exe の実行] をクリックする。  
[ユーザーアカウント制御] が表示される。
- 3 [続行] ボタンをクリックする。  
[PowerDVD の InstallShield Wizard へようこそ] が表示される。
- 4 以降、画面の指示に従ってインストールする。

## Office Personal 2007

購入時の選択によってセットアップされるアプリケーションセットです。使い方や再セットアップ方法、アップデート情報などは、付属のマニュアルをご参照ください。

お客様がパソコンにメモリーボードや拡張ボードの増設などのハードウェア環境に変更を加えた場合、その後の Office Personal 2007 のアプリケーションソフトウェア (Word、Excel、Outlook など) の初回起動時、「Microsoft Office 2007 ライセンス認証ウィザード」が表示されることがあります。この状態では各アプリケーションの機能が制限されます。ウィザードのメッセージに従い、Office Personal 2007 のパッケージに付属の「Microsoft Office 2007」CD-ROM を CD/DVD ドライブに挿入して、メッセージに従い操作してください。

### ヒント

- 添付の Microsoft Office 2007 の CD で Office Personal 2007 をセットアップし直した場合、ライセンス認証が必要です。ライセンス認証を受けない場合、Office Personal 2007 の起動回数が許諾回数を超えると、新規ファイルの作成更新など一部の機能が使用できなくなります。ライセンス認証の方法は、Office Personal 2007 の『スタートガイド』をご参照ください。

## Security Chip ユーティリティ

Security Chip を使えるようにするためのユーティリティです。インストール手順および詳しい使い方については、『Security Chip 取扱説明書』をご参照ください。

## Adobe Reader

PDF 形式のファイルを参照するためのアプリケーションです。使用方法はプログラムのヘルプをご参照ください。

### インストール手順

- 1 『アプリケーション CD-ROM』を CD/DVD ドライブに入れる。
- 2 [スタート] ボタン - [すべてのプログラム] - [アクセサリ] - [ファイル名を指定して実行] をクリックする。  
[ファイル名を指定して実行] が表示される。
- 3 e:\programs\adobereader\adberdr80\_ja\_jp と入力し、[OK] ボタンをクリックする。  
[Adobe Acrobat 8-Japanese-Setup] が表示される。  
\* : e は CD/DVD ドライブ名です。
- 4 以降、画面の指示に従ってインストールする。

# Windows ファイルを追加セットアップする

Windows 固有のソフトウェアは次の手順でセットアップできます。必要に応じてセットアップしてください。

- 1 [スタート]ボタン-[コントロール パネル]をクリックする。
- 2 [プログラム]の[プログラムと機能]で、[Windows の機能の有効化または無効化]をクリックする。
- 3 [Windows の機能]で、機能を有効化にしたいソフトウェアにチェックを付ける。
- 4 1つの項目に複数のソフトウェアが含まれている場合があります。全部をセットアップしない場合は[詳細]ボタンをクリックし、必要のないソフトウェアのチェックを消して[OK]ボタンをクリックする。
- 5 [次へ]ボタンをクリックする。追加するファイルによっては、再起動するメッセージが表示される。その場合は、再起動するとセットアップが終了する。

# ソフトウェアの重要事項

ここでは、ソフトウェアを使用するときの重要な項目について説明します。

## Windows の使用について

### Windows の時刻誤差

- Windows の時刻誤差は、ネットワーク未接続時には、メインボードのリアルタイムクロックの誤差と Windows 起動時の初期化処理の誤差、起動しているアプリケーションによる誤差などをあわせたものになります。  
Windows の時刻誤差が大きいときは、タイムサーバーなどに同期し、時間を自動修正する設定にすることをお勧めします。  
詳細は、「ネットワーク接続時の時刻補正」をご参照ください。

### ネットワーク接続時の時刻補正

- ネットワークに接続した状態では、Windows タイムサービスによって、外部の時刻サーバーとの時刻同期処理が行われます。  
そのため、Windows の時刻誤差は、その「外部の時刻サーバー」の時刻誤差によって決まってきます。  
なお、使用される「外部の時刻サーバー」は、お客様の設定によって「ドメインコントローラ」や「インターネット時刻サーバ」などとなり、時刻の同期間隔も設定によって決まります。

#### ヒント

- ドメインに参加していない場合は、「インターネット時刻サーバ」(time.windows.com) と時刻の同期を行うよう、工場出荷時に設定されています。  
なお、正常に同期が行えた場合には、同期して 1 週間後に、再度同期するようにスケジュールされます。  
設定方法の詳細は、Windows のヘルプ「Windows ヘルプとサポート」の「時計を設定する」、「インターネット時刻サーバと同期する」をご参照ください。

### サウンドの使用について

- マルチメディアファイル再生中は、ファイルを転送など、HDD に読み書きしないでください。音が途切れたり、再生中のファイルが止まったりします。一度すべてのファイルを停止してから再生し直してください。シークバーが正しく表示されない場合があります。この場合は、マルチメディアファイルを一度終了させてください。
- サウンドの再生中に音声が停止したり、異常な音が鳴り続ける場合は、いったん再生を停止し、そのあと再生し直してください。

### フォント

- 全角が表示できるフォントを使用しているときに、スタイルをイタリックにすると、サイズによっては文字化けすることがあります。ほかのスタイルでは発生しません。

## ● アプリケーション

- ・使用するアプリケーションによっては、画面が正常に表示されないことがあります。このときは、アプリケーションを最小化するなどして画面を再描画させてください。
- ・使用するアプリケーションによっては、アプリケーションエラーが起きることがあります。このときは、アプリケーションを起動し直すか、パソコンを再起動してください。
- ・アプリケーションを複数動作させる場合は、不要なファイルをHDDから削除するなどして、空容量を十分に確保してください。アプリケーションによっては、スワップファイルを多く表示させるものもあり、HDDの空容量が不足していると、アプリケーションが正常に動作しないことがあります。
- ・アプリケーションによっては、ヘルプ画面を開こうとすると、エラーメッセージを表示する場合があります。
- ・Microsoft PowerPoint など、アプリケーションによっては、アイコンの表示が部分的に残る場合があります。
- ・Microsoft PowerPoint など、アプリケーションによっては、印刷時に文字化けする場合があります。
- ・Microsoft Excel を使用して、最小印刷の設定を行った状態で「印刷プレビュー」を行うと、STOP メッセージが表示されてパソコンが動作しなくなることがあります。「印刷プレビュー」を行う場合には、データの保存を必ず行ってください。
- ・Microsoft Office の一部の機能は正常に動作しません。

## ● プリンター

- ・LIPS III モードで「コマンドプリント」からテキストファイルを印刷すると、全角文字が正常に印刷されません。リモート印刷時も同様です。
- ・ESC/P モードで「コマンドプリント」からテキストファイルを印刷する場合は、プリンターの設定を、次の手順で変更してください。リモート印刷時も同様です。  
ただし、設定しても印刷の文字がかすれて見づらい場合があります。
  1. [スタート] ボタン - [コントロールパネル] - [ハードウェアとサウンド] - [プリンター] をクリックする。
  2. 対象のプリンターを選択してプロパティを開く。
  3. [全般] タブの「プリントプロセッサ」を選択する。
  4. [プリントプロセッサ] の次の項目を変更する。

変更項目	デフォルトの設定	変更後の設定
規定のデータの種類	RAW	TEXT

- ・Microsoft Word で文章を印刷すると、「Win32 スプーラ」で「書き込みエラー：要求された資源は使用中です」と表示されることがあります。そのときは、「再試行」をクリックすると印刷できます。

## ● クリップブック

- ・ローカルクリップブックのページを削除すると、クリップボードの内容が削除される場合があります。
- ・クリップボードの内容をファイルに保存すると、クリップボードの表示色が変わる場合があります。

- ・ クリップボードの内容をクリップブックのページにはり付けたとき、ロックされていないのに鍵のマークが出る場合があります。

## ● 画面表示

- ・ デスクトップのアイコン表示：表示モードを変更した場合、デスクトップのアイコンが正しく表示されないことがあります。この場合は、パソコンを再起動してください。
- ・ タスクの切り替えなどで画面の表示を切り替えると、タイミングによって前の表示が残る場合があります。この場合、その箇所を再描画させると、正常に表示されます。
- ・ 使用状況によっては、メッセージボックスがほかのウィンドウの裏面に隠れて見えないことがあります。
- ・ 表示色などを変更するときは、アプリケーションを終了してください。アプリケーションの表示がおかしくなることがあります。この場合、画面を切り替えるなどして再描画すると正常に表示されます。
- ・ アプリケーションによっては、起動直後にスクロールを行うと、図形などが正常に表示されない場合があります。その場合には、再描画させてください。
- ・ Windows Aero が有効になっていると、表示アクセラレータに高負荷がかかる処理を行うため、画面描画が不安定になる場合があります。その場合、Windows Aero を無効にすることで回避できることがあります。Windows Aero を無効にする手順は次のとおりです。
  1. [コントロール パネル] - [デスクトップのカスタマイズ] をクリックする。
  2. [個人設定] をクリックする。
  3. [ウィンドウの色とデザイン] をクリックする。
  4. 「詳細な色のオプションを設定するにはクラシックスタイルの～」 をクリックする。
  5. [デザインの設定] の「配色」で Windows Aero 以外を選択する。
- ・ Windows Vista では、コマンドプロンプトの全画面表示はできません。

## ● 外字変換

- ・ Windows 3.1、または Windows NT 4.0 より以前のシステムで作成した外字データを、TrueType 外字エディターで参照するとフォントが崩れて表示される場合があります。TrueType 外字エディターで修正し、使用してください。

## ● ネットワーク関連

- ・ DHCP Client では、次の場合、正常に表示されない場合があります。
  - (1) DHCP Manager でアドレスのリース期間を無制限にした場合、IPCONFIG による IP アドレス情報が正しく表示されません。
  - (2) 予約クライアントのリース期限情報がサーバー側とクライアント側で異なります。
- ・ ネットワークドライブをログオン時に再接続する設定にしておいても再接続されない場合があります。この場合は再度ログオンし直してください。
- ・ Windows Vista では「ネットワークの場所」を設定（ネットワーク名および、「パブリック / プライベート」の場所の種類）することができますが、設定値を保存するには、その接続のデフォルトゲートウェイを指定する必要があります。

### ヒント

- ・ デフォルトゲートウェイの指定には、DHCP を使用することも可能です。
- ・ Windows Vista では、IPv6 が標準で有効になっています。IPv6 で通信できない場合は自動的に従来の IPv4 が使われます。



- ・ ネットワーク環境によっては、IPv6 を使用していると動作が遅くなる場合があります。IPv6 を使用しない場合は、次の手順で IPv6 を無効にしてください。
  1. [スタート]—[コントロールパネル]—[ネットワークとインターネット]をクリックする。
  2. [ネットワークと共有センター]をクリックする。
  3. [ネットワークと共有センター]画面左側のリスト内、「ネットワーク接続の管理」をクリックする。
  4. 設定する対象の接続(有線 LAN なら [ローカルエリア接続]、無線 LAN なら [ワイヤレスネットワーク接続])のアイコンを右クリックし、[プロパティ]を選択する。
  5. 「ネットワーク」タブで「インターネットプロトコルバージョン 6 (TCP/IPv6)」のチェックマークを外して [OK] ボタンをクリックする。

## ● イベントビューア

- ・ パソコン起動時にイベントが発生した場合、発生時間に関わらず、イベントログサービスの「立ち上げイベント情報」が表示される前に、そのイベントが表示されることがあります。
- ・ LAN ドライバーを個別にセットアップした直後に、「Net BT」エラーが表示されますが、ネットワーク機能など動作上の問題はありません。

## ● Microsoft IME

- ・ Microsoft IME では、実際の入力モードとツールバーで表示される入力モードが異なる場合があります。

## ● エクスプローラ

- ・ ネットワークコンピューターのフォルダーを表示させた場合、中にフォルダーがなくてもサブフォルダーがあることを示す「+」が表示されることがあります。

## ● リムーバブルディスクを使用する場合

- ・ リムーバブルディスクを NTFS にフォーマットした場合、リムーバブルドライブのイジェクトボタンを押してもディスクを取り出すことができません。Windows が動いている間に取り出すときは、[コンピュータ]や[エクスプローラ]を使用します。デバイスにマウスカーソルを置いて、マウスの右ボタンをクリックし、メニューの[取り出し]をクリックします。ただし、この操作は Administrators グループに登録されていないメンバーは行えません。

## ● USB(1.1 または 2.0) デバイスの使用について

- ・ 特定の USB デバイスを複数接続した場合や、特定のデバイスとの組み合わせでは、接続したデバイスが使用可能な状態にならない場合があります。この場合は、USB ケーブルを抜き差しして、そのデバイスをシステムに再度認識させてください。
- ・ 特定の USB デバイスを接続した場合、節電機能の移行 / 復帰が正しく行えない場合があります。この場合は節電機能を使用しないでください。
- ・ USB インタフェースは、すべての USB 対応周辺機器の動作を保証するものではありません。

- ・ 特定の USB2.0 デバイスを接続した場合、休止状態から復帰後に「高速ではない USB ハブに USB デバイスが接続されています～」とメッセージが表示され、USB 2.0 が無効になる場合があります。その場合、デバイスを抜き差しするか、またはパソコンを再起動してください。
- 以後、休止状態を使用しないでください。

## ● USB キーボード /USB マウスを使用する場合

- ・ パソコンを起動している途中で、USB キーボード /USB マウスの接続先を変更しないでください。USB キーボード /USB マウスが認識されない場合があります。接続し直すときは、パソコンの電源を切ってから行ってください。

## ● その他

- ・ ログオンした直後に、シャットダウン、再起動、ログオフを行わないでください。パソコンの動作が不安定になることがあります。
- ・ CD-ROM、CD-R/RW、DVD-ROM 内の文字列は正しく検索できません。検索するファイルを HDD にコピーしてから、コピーしたファイルを検索してください。
- ・ [デバイスマネージャ]を開くなど、パソコンの動作に影響する可能性のある操作を行うとき、画面が薄暗くなり[ユーザー アカウント制御]が表示される場合があります。管理者権限で実行中の場合は「続行するにはあなたの許可が必要です」の下に表示されている操作の内容を確認し、[続行]ボタンをクリックしてください。詳細は、[スタート]—[ヘルプとサポート]から「ユーザーアカウント制御とは」の説明をご参照ください。

## ● 動画の再生について

- ・ 動画ファイルを再生するアプリケーションによっては、再生を停止しても画面が残ったままになることがあります。このときは、別のウィンドウを最大化するなど画面の切り替えを行ってください。
- ・ 添付の PowerDVD7 をインストールしても、Windows Media Player で DVD-Video や MPEG2 ファイルの再生を行うことはできません。

# 13章 トラブルを解決するには

この章では、パソコンのトラブルと、その対処方法を紹介しています。  
トラブルが起こったら、まずここをお読みください。

# 電源を入れたときの異常

## ((( エラーメッセージが表示されたら

パソコンの電源を入れたときにエラーメッセージが表示されたときは、次のように対処してください。

エラーメッセージ	推測される原因	対処方法
CMOS battery failed	CMOS のバッテリーがなくなった	* 1
CMOS checksum error		
DISK BOOT FAILURE, INSERT SYSTEM DISK AND PRESS ENTER	起動ドライブの設定が誤っている 接続されたディスクドライブが不良である可能性がある 接続が不完全である	* 2
Insert Disk press Enter or ESC to continue POST		
ERROR ENCOUNTERED INITIALIZING HARD DRIVE	HDD の初期化に失敗した	* 2
ERROR INITIALIZING HARD DISK CONTROLLER	HDD コントローラーでエラーが発生した	* 1
Keyboard error or no keyboard present	キーボードでエラーを検出した キーボードが接続されていない	* 2
Floppy disk(s) fail(80)	FD が不良である可能性がある 接続が不完全である	* 2
Floppy disk(s) fail(40)		
HARD DISK INSTALL FAILURE	HDD、CD/DVD ドライブが不良である可能性がある セットアップメニュー中のハードディスクタイプが誤っている 接続が不完全である	* 2
Hard disk(s) Diagnosis fail		
Primary master hard disk fail		
Primary slave hard disk fail		
Secondary master hard disk fail		
Secondary slave hard disk fail		
Invalid system disk, Replace the disk, and then press any key	システムディスクが壊れている 前回のパソコン使用中にセットした FD が、FDD に入れたままになっている	* 3
Remove disks or other media Press any key to restart		
Non-System disk or disk error		
Replace and press any key when ready		
Keyboard is locked out - Unlock the key	キーボードで使用できないキーがある	* 2
BIOS ROM checksum error	BIOS を書き込んだ ROM から設定を正しく読み出せない、または設定が消去された	* 1
Memory test fail	メモリーテストでエラーが発生した	* 1
Override enabled - Defaults loaded	CMOS 設定で、正しく起動しなかった 初期設定で起動した	* 1

エラーメッセージ	推測される原因	対処方法
Drive not ready, Press any key to continue...	ドライブの準備ができていない	* 2
WARNING : Immediate back-up your data and replace your hard disk drive. A failure may be imminent.	警告 : データのバックアップを取り、HDD を交換してください。近い将来、HDD が使用できなくなる可能性があります	* 1
System Halt (DDC Power failure was detected) Press Power button to turn-off System	アナログディスプレイケーブルが不良の可能性がある	* 4

\* 1 : お買い求め先にご連絡ください。

\* 2 : 正しく接続されているかご確認ください。それでもエラーになるときは、お買い求め先にご連絡ください。

\* 3 : FDD 内の FD を抜いたあと、パソコンを再起動してください。

\* 4 : パソコンの使用を中止し、お買い求め先にご連絡ください。

# こんな状態の時は

ここでは、パソコンや周辺機器などが正しく動作しなくなった状態とその対処方法をまとめてあります。

次の対処方法を行っても症状が改善されないときは、お問い合わせ先にお問い合わせください。

## 参照

- ・ お問い合わせ先について→「お問い合わせ先」(P.4)

## パソコン

**Q** Windows のセットアップの途中で電源を切ってしまった

**A**

1分程度待ってから電源を入れ直し、最初からセットアップを行ってください。

**Q** ハードウェアの検出中に画面が動かなくなってしまった

**A**

ハードウェアの検出には、数分から十数分かかることがあります。あわてて電源を切らず、しばらくお待ちください。

十数分以上待っても画面が変わらないときは、電源スイッチを4秒以上押し続けて電源を切ります。1分程度待ってから電源を入れ直し、セットアップを行ってください。

**Q** スリープ状態からもとに戻らない

**A**

アプリケーションや周辺機器がスリープ機能に対応していません。いったん電源を切ってから、スリープ機能をオフにしてお使いください。

## 参照

- ・ スリープ状態からの復帰について→11章の「節電状態から復帰する」(P.154)

**Q** パソコンが異常に熱い、煙が出た、異臭がする

**A**

万一異常が発生した場合は、電源を切り、電源プラグをコンセントから抜いてください。そのまま使用すると、感電、火災の原因になります。また、すぐに電源プラグを抜けるように、コンセントの周りには物を置かないでください。お問い合わせ先にご連絡ください。

**Q** 操作していないのに、カリカリと音がする

**A**

Windows には、一定時間操作しないとき、HDD を最適な状態にするプログラムを自動的に起動させる機能があります。いつも操作しているときと同じ程度の音が聞こえても、心配はありません。あまりにも大きな音がしたり、音がしだいに大きくなっていくような場合は、すぐに電源を切り、購入店かお問い合わせ先にご連絡ください。

**Q** 使用中に突然、回転音がする**A**

パソコン内部を冷却するためにファンが回転しています。また、内部温度によってファンの回転数を変更しますので、音が大きくなったり、小さくなったりしますが、故障ではありません。

**Q** パソコンに飲み物をこぼしてしまった**A**

すぐに Windows を終了し、電源を切ってください。電源プラグをコンセントから抜いてください。そのあと、お問合せ先にご連絡ください。キーボードやマウスに飲み物をこぼした場合も、同様にしてください。

**参照**

- ・ お問い合わせ先について→「お問い合わせ先」(P.4)

## ディスプレイ

**Q** ディスプレイに何も表示されない／画面にゴミが表示される**A**

- ・ ディスプレイの「明るさ」、「コントラスト」が暗すぎる設定になっていませんか？
- ・ 節電機能が働いていませんか？
- ・ 節電機能を終了するには、[Shift] キーを押したりマウスを操作したり、電源スイッチを押してください。
- ・ 電源プラグがコンセントに正しく接続されていますか？
- ・ 電源コードなどは、正しく接続されていますか？
- ・ 電源コードは、AC100V のコンセントに接続してありますか？
- ・ メモリーボードが正しく取り付けられていますか？メモリーボードは純正品ですか？純正品のメモリーボードを正しく取り付けてください。
- ・ 表示するパターンによっては、微かな輝点（指定の色と関係なく光る）や、黒点（指定の色が表示できない）が見えたり、罫線や文字の一部が欠けることがあります。ただし、輝点や黒点の数については、弊社の規格によって制限しています。ご使用中、著しく増加することはありません。

**参照**

- ・ 詳細について→「重要事項」(P.108)

**Q** カーソルだけが表示される／電源が切れているのに、何か表示されている**A**

原因が特定できません。お問い合わせください。

**参照**

- ・ お問い合わせ先について→「お問い合わせ先」(P.4)

**Q** ディスプレイの表示が読めない、または歪んでいる（外付けディスプレイの場合）

**A**

リフレッシュレートの設定がディスプレイの仕様を超えていませんか？  
外付けディスプレイがサポートしているリフレッシュレートに設定し直してください。

**参照**

- ・ 設定の方法について→10章の「ディスプレイの表示を変える」(P.115)

**Q** 表示される画像が乱れる（外付けディスプレイの場合）

**A**

- ・ パソコンの周囲に、電源の入っている精密機器を置いていませんか？
- ・ パソコンの使用中に、パソコンやディスプレイの位置を変えていませんか？ディスプレイに地磁気の影響や色ムラが発生することがあります。一度電源を切り、30分以上時間をおいてから再びご使用ください。

**ヒント**

- ・ まれに内蔵ディスプレイで画像が乱れる場合があります。その場合はパソコンを再起動してください。
- ・ Windowsの解像度設定と、外付けディスプレイのサポートしている解像度が一致していない場合があります。外付けディスプレイがサポートしている解像度に設定し直してください。

**Q** 表示色がおかしい、色数が少ない

**A**

- ・ プリンター、パソコンの順に電源を入れると、ディスプレイの表示色がおかしくなることがあります。そのときは両方の電源を切り、パソコン、プリンターの順に電源を入れ直します。
- ・ 画面の表示色を正しく設定します。デスクトップのアイコンのないところを右クリックし、[個人設定]－[画面の設定]をクリックして、[モニタ]タブで画面の表示色を調整します。ディスプレイを接続し、電源を入れたあと、画面の領域、色を設定し直してください。

**参照**

- ・ 設定方法について→10章の「ディスプレイの表示を変える」(P.115)

**Q** 表示がちらついたり色がずれたりする

**A**

- ・ テレビなど、近くに強い磁気を発生するものがあります。ディスプレイから離してご使用ください。
- ・ ケーブルを正しく接続し直します。
- ・ 明るさなどを正しく設定します。
- ・ リフレッシュレートを正しく設定します。



**Q** ディスプレイが熱くなる**A**

ディスプレイの周囲に置いてある物を取り除きます。ディスプレイの放熱を妨げる物は、周囲に置かないようにしてください。

**Q** おかしな文字が表示される**A**

- ・ Windows やアプリケーションを正しくインストールします。各ソフトに付属のマニュアルやヘルプを参照して、設定や制限事項などを確認します。
- ・ 文字が英文フォントに設定されている場合、おかしな文字を選択し、日本語のフォントに変更します。
- ・ [コマンドプロンプト] の場合、表示が日本語モード、英語モードのどちらに設定されているか確認します。

**Q** タスクバーが表示されない**A**

- ・ タスクバーの設定を変えています。[スタート] ボタン—[コントロール パネル]—[デスクトップのカスタマイズ]—[タスクバーと[スタート]メニュー]をクリックしてプロパティを開いて、[タスクバー] タブの[タスクバーを自動的に隠す]のチェックを外してください。

**Q** デスクトップがアイコンで乱雑になった**A**

- ・ アイコンを自動整列します。
- 1 デスクトップでアイコンのないところを右クリックし、[表示]—[自動整列]を選択する。
- ・ 不要なアイコンを削除します。
- 1 削除するアイコンを右クリックし、[削除]を選択し、[はい] ボタンをクリックする。

**Q** 画面の文字が小さい**A**

- ・ 画面に表示するフォントサイズを大きくします。
  - 1 デスクトップのアイコンのないところを右クリックし、[個人設定]を選択する。
  - 2 画面左側の[フォントサイズの調整]をクリックし、[続行] ボタンをクリックする。
  - 3 [大きなスケール(120DPI)]を選択する。
  - 4 [OK] ボタンをクリック。
- ・ 画面の解像度を下げます。
  - 1 デスクトップのアイコンのないところを右クリックし、[個人設定]を選択する。
  - 2 [画面の設定]をクリックする。
  - 3 [解像度]を下げる。

**Q** 動画の再生が終わっても、画像が残ったままになる

**A**  
再生するアプリケーションによっては、再生を停止しても画面が残ったままになることがあります。このときは、別のウィンドウを最大化するなど画面の切り替えを行います。なお、動画ファイルを再生しているときは、コマンドプロンプトを起動してから Windows 側に切り替えないでください。これらの操作を行うと、パソコンの動作が異常になる場合があります。

## マウス

**Q** マウスカーソルが動かない

**A**  
・ マウスケーブルが正しく接続されていますか？  
接続し直す場合は、一度パソコンの電源を切ってからマウスケーブルを接続してください。

### 重要

- ・ PS/2 タイプの場合、パソコンの電源が入っている状態で、マウスケーブルを取り付けたり取り外したりしないでください。
- ・ コマンドプロンプトまたは、Safe モードで起動していませんか？  
USB マウスの場合、Safe モードで起動すると、マウスが動かなくなることがあります。  
キーボードのキーで操作するか、パソコンを再起動して、通常モードでお使いください。
- ・ Windows か、実行中のアプリケーションに何らかの異常が発生しているかもしれません。  
次のようにして、異常が発生していると思われるプログラムを終了してください。
- ・ [Ctrl] キーと [Alt] キーを押しながら、[Delete] キーを押します。  
[タスクマネージャーの起動] - [アプリケーション] タブをクリックして開きます。異常が発生していると思われるプログラムを選択し、[タスクの終了] ボタンをクリックします。

### 重要

- ・ [プログラムの強制終了] で強制終了した場合、直前の作業内容は保存されていません。
- ・ そのまま、しばらく待ってください。アプリケーションの動作中、通信中や印刷中にもマウスが動かないことがあります。
- ・ 光学式マウスをご使用のときは、光学式マウスに適したマウスパッドをご使用することをお勧めします。

### 参照

- ・ 詳しくは→9章の「光学式マウスについて」(P.109)

**Q** マウスカーソルが動かしたい方に動かず、突然移動する

**A**  
・ マウスのボールにゴミが付着している場合があります。マウスをクリーニングしてください。

### 参照

- ・ マウスのクリーニングについて→「8章 日常のお手入れ」(P.87)

- ・ AC 電源に問題があるかもしれません。系統の違う AC コンセントに変更するか、ノイズフィルター付き OA タップをご使用ください。
- ・ 周囲または体が静電気を帯びているかもしれません。静電気を取り除いてからご使用ください。

#### **Q** マウスがなめらかに動かない

**A**  
マウスの内部や内部のローラーに異物が入っているか、マウスのボールが汚れています。汚れていた場合はボールを取り出し、水で薄めた中性洗剤で洗います。

##### 参照

・マウスのボールのお手入れについて→8章の「マウス」(P.90)

#### **Q** マウスカーソルの動きが遅い

**A**  
マウスカーソルの速度を速くします。

- 1 [スタート] ボタン-[コントロール パネル] の [マウス] をクリックする。
- 2 [ポインタオプション] タブをクリックし、[ポインタの速度を選択する] でマウスカーソルの動きを速くする。
- 3 [OK] ボタンをクリックする。

#### **Q** マウスカーソルが小さい

**A**  
マウスカーソルのサイズを大きくします。

- 1 [スタート] ボタン-[コントロール パネル] の [マウス] をクリックする。
- 2 [ポインタ] タブをクリックする。
- 3 [デザイン] のリストから、[Windows スタンドアード (大きいフォント) (システム設定)] を選択する。
- 4 [OK] ボタンをクリックする。

## ((( キーボード

#### **Q** キーを押しても入力できない

**A**  
キーボードを正しく設定します。

- ・ キーボードケーブルを正しく接続します。接続し直すときは、一度パソコンの電源を切ってから、キーボードケーブルを接続してください。

##### 重要

- ・ PS/2 タイプの場合、パソコンの電源が入っている状態で、キーボードケーブルを取り付けたり取り外したりしないでください。

##### ヒント

- ・ キーボードケーブルの接続について→「パソコンを接続しよう」(P.37)

- ・ [Num Lock] キーを押し、[Num Lock] ランプを点灯させます。[Num Lock] ランプが消灯している状態では、テンキーで数字の入力ができません。
- ・ 大容量のデータのコピー中であつたり、ダイアログボックスを開いてマウスで設定している場合は、一時的にキーボードからの入力を受け付けなくなります。

- ・ Windows の節電状態から復帰したあとは、キー入力ができない場合があります。

#### **Q** 正しい文字入力ができない

##### A

- 1 [コントロール パネル] の [システムとメンテナンス] をクリックする。
- 2 [デバイスマネージャ] をクリックし、[続行] ボタンをクリックする。
- 3 リストの [キーボード] をダブルクリックし、次のように設定されているか確認する。
  - ・ 109 キーボードの場合：「日本語 PS/2 キーボード (106/109 キー)」
  - ・ USB キーボードの場合：「HID keyboard(Japanese 106/109-key)」
- 4 違っていた場合はプロパティを開き、[ドライバの更新] ボタンをクリックして [ドライバソフトウェアの更新] を起動、[自動的に更新されたドライバソフトウェアを検索します] をクリックする。
- 5 ドライバーインストール後、パソコンを再起動するとキーボードの種類が変更され、キー入力ができるようになります。

## 電源

#### **Q** 電源スイッチを入れたが、電源が入らない

##### A

- ・ 電源コードが、コンセントとパソコンの両方に正しく接続されていますか？
- ・ 頻繁に発生する場合は、AC 電源に問題があるかもしれません。系統の違う AC コンセントに変更してください。
- ・ コンセントは正常に通電していますか？  
ほかの電源が必要な器具を接続してご確認ください。

#### **Q** 電源スイッチを入れたら、「Non-System disk～」と表示されてパソコンが起動しない

##### A

- ・ Windows が壊れているかもしれません。Windows を再セットアップします。

##### 参照

- ・ Windows の再セットアップ→「5 章 ご購入時の状態に戻すには」(P.49)
- ・ 故障の可能性がります。お問い合わせ先にご連絡ください。

##### 参照

- ・ お問い合わせ先について→「お問い合わせ先」(P.4)

#### **Q** エラーメッセージが表示された

##### A

- ・ エラーメッセージの内容をご確認ください。

##### 参照

- ・ エラーメッセージについて→「電源を入れたときの異常」(P.180)

- ・ BIOS メニューの設定に問題があるかもしれません。BIOS メニューを開いて、ご購入時の状態に戻してください。

#### 参照

- ・ 詳しくは→ 10 章の「BIOS の設定を戻す」(P.120)

- ・ ディスプレイ、プリンターなどの周辺機器を正しく接続していますか？

#### Q 電源ボタンを押した時の動作が、設定した内容と異なる

##### A

電源ボタンの動作が意図しない動作を行う場合は、設定を変更し直してください。

#### 参照

- ・ 設定方法→ 11 章の「すぐに節電」(P.150)

## ((( システムの動作がおかしい

#### Q Windows の動作が不安定

##### A

- ・ Safe モードで起動し、チェックディスクを実行します。
- 1 パソコンの電源を入れ、起動画面が表示されたらすぐに、アラーム音が鳴るまで [F8] キーを押す。
  - 2 「セーフモード」を選択し、[Enter] キーを押す。
  - 3 ユーザーを選択する画面が表示されたら「管理者権限を持つユーザー（アカウント）」を選択する。
  - 4 [スタート] ボタン→ [コンピュータ] を選択する。
  - 5 [ローカルディスク (C:)] アイコンを右クリックして、[プロパティ] をクリックする。
  - 6 [ツール] タブをクリックし、[エラーチェック] の [チェックする] ボタンをクリックし、[続行] ボタンをクリックする。
  - 7 [ファイルシステムエラーを自動的に修復する] と [不良セクタをスキャンし、回復する] をチェックし、[開始] ボタンをクリックする。
  - 8 「次回コンピュータ起動時にハードディスクのエラーを検査しますか？」というメッセージが表示されるので、[ディスク検査のスケジュール] ボタンをクリックする。
  - 9 [ローカルディスク (C:)] のプロパティ] の [OK] ボタンをクリックする。
  - 10 シャットダウンする。
  - 11 再度電源ボタンを押してシステムを起動する。  
Windows 起動時に「Checking file system on C:」で始まる文字が表示され、チェックディスクが終了すると自動的に再起動される。

#### Q Windows やアプリケーションが終了できない

##### A

- ・ アプリケーションを強制終了させます。  
[Ctrl] キーと [Alt] キーを押したまま [Delete] キーを押し、[タスクマネージャの起動] をクリックします。終了させたいアプリケーションを選択し、[タスクの終了] ボタンをクリックします。そのあと、[タスクマネージャ] を [×] ボタンで終了します。
- ・ パソコンを強制終了させます。  
[Ctrl] キーと [Alt] キーを押したまま [Delete] キーを押します。画面右下の [矢印] ボタンをクリックし、[シャットダウン] ボタンをクリックして Windows を終了します。それでも再起動することができない場合は、電源スイッチを 4 秒以上押し続けて電源を切ります。

**Q** CD や FD から起動できない

**A**

- ・ [F12] キーを押して、[Boot Menu] より起動ドライブを選択してください。

**Q** 起動時、ピーとって起動しない

**A**

- ・ キーボードの上に物が載っています。物を取り除いてください。
- ・ キーを押しつつけています。キーから手を離してください。
- ・ メモリーボードは正しく取り付けられていますか？  
増設したメモリーボードが不完全に取り付けられている場合、正しく取り付け直してください。

**参照**

- ・ メモリーボードの取り付けについて→7章の「メモリーボードを取り付ける」(P.79)

**Q** キーボードなどを操作しても画面の表示が変わらない

**A**

- ・ アプリケーションを強制終了させます。  
[Ctrl] キーと [Alt] キーを押したまま [Delete] キーを押し、[タスクマネージャの起動] をクリックします。終了させたいアプリケーションを選択し、[タスクの終了] ボタンをクリックします。そのあと、[タスクマネージャ] を [×] ボタンで終了します。
- ・ パソコンを強制終了させます。  
[Ctrl] キーと [Alt] キーを押したまま [Delete] キーを押します。画面右下の [矢印] ボタンをクリックし、[シャットダウン] ボタンをクリックして Windows を終了します。それでも再起動することができない場合は、電源スイッチを 4 秒以上押し続けて電源を切ります。
- ・ ドライブ C のファイルを削除して空き容量を増やします。
- ・ メモリーを増やします。
- ・ 決まったアプリケーションを使用しているときに起きる場合は、そのアプリケーションを削除し、再インストールします。
- ・ HDD を修復します。

**Q** 電源を入れたら「ドライブのエラーをチェックしています」と表示された

**A**

ドライブのエラーをチェックするためにチェックディスクが起動しています。数分で終了するので、終了するまではパソコンを操作したり、電源を切ったりせずにそのまま待ちます。

**Q** Windows を起動するたびにチェックディスクツールが実行される

**A**

- ・ ドライブのエラーが修復されないまま残っています。チェックディスクを実行してエラーを修復します。
- ・ 付属や市販のコンピューターウイルスソフトでウイルスチェックします。

- ・ Windows を再セットアップします。

#### 参照

- ・ 再セットアップについて→「5章 ご購入時の状態に戻すには」(P.49)

- ・ パソコンを修理に出します。

## ((( アクセスランプ

### Q ランプが点灯したままになっている

#### A

- ・ HDD が壊れていませんか？  
[チェックディスク]を実行してHDDにエラーがないかチェックしてください。[チェックディスク]は、ディスクのプロパティで[ツール]タブの[チェックする]ボタンをクリックすると起動します。
- ・ 実行しようとしたアプリケーションが壊れていませんか？  
別のアプリケーションを実行してみてください。

### Q FDD ランプが点灯したままになっている

#### A

FD が壊れていませんか？  
別のFDをFDDにセットし、[コンピュータ]の[フロッピーディスクドライブ]アイコンをダブルクリックしてFDを読み直してみてください。

## ((( BIOS メニュー

### Q BIOS メニューの設定を変更したら、正しく動作しなくなった

#### A

BIOS メニューの設定値を出荷時の状態に戻します。増設したPCカードがある場合は取り外し、BIOSメニューの[Exit]で[Load Setup Defaults]を実行し、設定値を出荷時の状態に戻します。

#### 参照

- ・ 詳細について→10章の「BIOSの設定を戻す」(P.120)

### Q セットアップの実行エラーが表示される

#### A

パソコン内部に設置されているリチウム電池が消耗しています。お問い合わせの上、リチウム電池の交換を依頼してください。お客様自身で交換することはできません。なお、リチウム電池を取り外すと、メモリーに入っているBIOSメニューで設定した情報が消えます。設定内容はあらかじめ控えておいてください。

#### 参照

- ・ お問い合わせ先について→「お問い合わせ先」(P.4)

# 音が聞こえない、録音できない

## Q スピーカーから音が出ない

### A

- ・ ライン出力・ヘッドホンコネクタにヘッドホンやスピーカーを接続すると、本体のスピーカーから音は出力されません。
- ・ 外付けスピーカーの場合、スピーカーのジャックをパソコンに正しく接続します。ラインアウト端子に、スピーカーのジャックが正しく接続されているか確認します。

#### 参照

- ・ スピーカーの接続について→6章の「スピーカー、マイクを接続する」(P.66)
- ・ スピーカーに電力を供給します。パソコンと別に電源が必要なタイプのスピーカーの場合、電源に接続しているか、スピーカーの電源が入っているかを確認します。(外付けスピーカーの場合)
- ・ スピーカーの音量が低くなっています。通知領域の[音量]アイコンをクリックし、音量を調整します。

#### 参照

- ・ 音量の調整について→10章の「[音量]アイコンで調整する」(P.118)
- ・ 再生しようとする音声ファイルの録音レベルが低くなっています。適切な録音レベルに調整して録音します。
- ・ サウンドドライバーを正常に動作させます。
  - 1 [コントロールパネル]の[ハードウェアとサウンド]をクリックする。
  - 2 [デバイスマネージャ]をクリックし、[続行]ボタンをクリックする。
  - 3 リストの[サウンド、ビデオ、およびゲームのコントローラ]のドライバーに「?」マークが付いていないか確認する。「?」が付いていた場合は、ドライバーを再セットアップする。

#### 参照

- ・ サウンドドライバーの再セットアップについて→12章の「サウンドドライバー」(P.159)

## Q マイクで録音できない

### A

- ・ マイクのジャックが、パソコンに正しく接続されていません。マイクコネクタにマイクのジャックが正しく接続されているか確認します。

#### 参照

- ・ マイクの接続について→6章の「スピーカー、マイクを接続する」(P.66)
- ・ マイクの録音レベルが低くなっています。[コントロールパネル]→[ハードウェアとサウンド]→[サウンド]→[録音]タブで、マイクの録音レベルを適切に調整して録音します。

#### 参照

- ・ 録音レベルの調整について→10章の「録音レベルを調整する」(P.117)



**Q** 音声認識アプリケーションのマイク調整が適切に設定できない**A**

マイクの感度設定が不適切です。[コントロール パネル]－[ハードウェアとサウンド]－[サウンド]－[録音]タブでマイクの感度を調整します。

**Q** タスクバーにスピーカーのアイコンが表示されない**A**

スピーカーのアイコンをタスクバーに表示する設定にします。

- 1 [コントロール パネル]の[デスクトップのカスタマイズ]から、[タスクバーのアイコンのカスタマイズ]をクリックする。
- 2 [システムアイコン]の[ボリューム]に、チェックが付いているか確認する。

**Q** 音声が途切れたり、繰り返したりする**A**

ディスクに読み書きしています。ディスクに読み書きしている状態で、再生時間の長い音を再生すると、音が途切れたり、繰り返したりする場合がありますが問題はありません。パソコンの起動音が途切れる場合は、次の操作を行ってください。

- ・[コントロール パネル]の[ハードウェアとサウンド]をクリックして開き、[システムが出す音の変更]をクリックする。[プログラムイベント]で、「Windows ログオン」を選択して[サウンド]の一覧で再生時間の短い音を設定するか、「なし」に設定する。

## ((( プリンターで印刷できない

**Q** プリンターが使えない**A**

- ・プリンターの電源を入れます。
- ・パソコンとプリンターの電源を切り、プリンターの電源を入れたあとで、パソコンの電源を入れます。
- ・プリンターに異物や用紙が詰まっています。プリンターの表示ランプを確認します。
- ・プリンターケーブルを正しく接続します。
- ・プリンターケーブルが絡んでいます。信号妨害のないように、ケーブルどうしはできるだけ離しておきます。
- ・プリンターをパソコンに接続したあと、[コントロール パネル]－[ハードウェアとサウンド]－[プリンタ]をクリックし、[プリンタのインストール]でプリンターを使用できるようにします。
- ・複数のプリンターを使用しています。使用するプリンターのアイコンをダブルクリックし、[プリンタ]メニューの[通常使うプリンタに設定]にチェックが付いているか確認します。
- ・スリープ、休止状態から復帰したとき、プリンターのパネル操作が有効にならない場合があります。この場合は、パソコンより印刷してください。パソコン操作が有効になります。

**Q** 正しくプリントできない**A**

正しいプリンターを選択します。アプリケーションの[ファイル]－[印刷]ダイアログボックスなどで、正しいプリンターが選択されているか確認します。

**Q** 途中でしか印刷しない

**A**  
用紙がなくなっていないかを確認します。

## CD/DVD ドライブの異常

**Q** DVD-ROM/CD-ROM を読み込めない

**A**

- ・読み込めないディスクの規格を確認します。対応していない規格のディスクは読み込めません。読み込み可能なディスク規格は、『9 章技術情報』「ドライブとディスクの仕様」(P.96)でご確認ください。
- ・このパソコンに付属の CD-ROM をセットし、読み込んでみてください。読み込めない場合は、ドライブ内部のピックアップレンズが汚れているかもしれません。クリーニングしてください。

### 参照

・クリーニング方法について→8章の「お手入れ」(P.88)

- ・書き込み可能なディスクの場合、このパソコンで書き込みましたか？  
ほかのパソコンで書き込んだディスクは、読み込めないことがあります。

**Q** CD-ROM/DVD-ROM/DVD-RAMディスクをドライブに入れると「Not Ready」など準備ができていないことを示すエラーメッセージが表示される

**A**  
ドライブの準備ができていないときに表示されることがあります。ディスクアクセスランプが消えるまでそのまま待ちます。

**Q** DVD-Video が再生できない

**A**

- ・DVD-Video 再生ソフトがインストールされていないと、DVD-Video を再生できません。
- ・ご使用のドライブが DVD 対応ドライブでないと、DVD-Video を再生できません。
- ・海外製の DVD-Video は、地域コードを変更しないと再生できません。地域コードは一定回数以上変更すると変更できなくなり、設定以外の地域コードを持つ DVD-Video は再生できなくなります。
- ・DVD-Video のディスクが壊れていませんか？ほかの DVD プレーヤーで再生できるかご確認ください。
- ・DVD-Video の種類によっては、再生できないものがあります。

**Q** CD-R/RW に書き込みできない

**A**

- ・CD 書き込みソフトがインストールされていないと、CD-R/RW への書き込みができません。
- ・ご使用のドライブが CD-R/RW 書き込み対応ドライブでないと、CD-R/RW への書き込みはできません。
- ・すでにほかのパソコンで書き込んだ CD-R/RW ですか？  
ほかのパソコンで書き込んだ CD-R/RW には追記できないことがあります。

- ・ CD-R/RW に残り容量以上の書き込みをしようとしていませんか？  
別の CD-R/RW を使用してください。
- ・ CD-R/RW のディスクが壊れていませんか？  
ほかのパソコンで読み込みできるか、ディスク面に傷が無いか確認してください。
- ・ CD-R/RW のディスクは推奨ディスクですか？  
推奨ディスク以外のディスクでは、正常に書き込みできないことがあります。

## FD の異常

### Q FD にデータが書き込めない

#### A

- ・ ディスクのライトプロテクトノッチが、「書き込み禁止」側に入っています。  
「書き込み可能」側に倒します。

#### 参照

・書き込み禁止について→6章の「FD の入れ方 / 取り出し方」(P.62)

- ・ ディスクの容量がいっぱいになっています。[ コンピュータ ] の [ フロッピーディスクドライブ ] のプロパティを開き、ディスクの容量がいっぱいになっていないか確認します。

### Q FD からデータが読み込めない

#### A

- ・ このパソコンで読み込めない種類の FD です。読み込めるのは、720KB/1.44MB の FD です。
- ・ Macintosh でフォーマットされた FD は、読み込めません。
- ・ 弊社のパソコン以外でフォーマットした FD だと、読み込めないことがあります。
- ・ FD がフォーマットされていません。新しい FD には、そのままでは使用できないものもあります。

## HDD のトラブル

### Q HDD の空き容量が少なくなった

#### A

- ・ 不要なファイルを削除します。
- ・ 不要なアプリケーションを削除します。
- ・ ハードディスクを増設し、ファイルを移動します。
- ・ MO ドライブ装置などのファイル装置を増設し、ファイルを移動します。

**Q** 1 台の HDD に、複数のドライブを作りたい

**A**

再セットアップの際に複数の領域(パーティション)を作成し、フォーマットすると、複数のドライブができます。

**重要**

- ・パーティションを作成すると、HDD 内のデータはすべて消去されます。

**参照**

- ・複数の領域の作成について→5 章の「一括セットアップする」(P.53)、Windows のヘルプ

## その他の周辺機器のトラブル

**Q** 取り付けたあと、周辺機器が使えない

**A**

- ・いったん周辺機器を取り外し、正しく取り付けます。
- ・パソコンと周辺機器の電源を切り、周辺機器の電源を入れたあとでパソコンの電源を入れます。
- ・ケーブルなどを正しく接続します。
- ・周辺機器の取扱説明書をご参照ください。

**参照**

- ・周辺機器の接続について→「6 章 パソコンに機器を接続する」(P.59)

**Q** 増設したメモリー容量が増えていない、起動時に表示されるメモリー容量が異常である

**A**

- ・メモリーボードを正しく取り付けます。

**参照**

- ・メモリーボードの取り付けについて→7 章の「メモリーボードを取り付ける」(P.79)
- ・[コントロール パネル]の[システムとメンテナンス]をクリックし、[システム]をクリックする。表示される画面でメモリー容量を確認します。

**Q** LAN で通信できない

**A**

- ・接続する HUB と通信モード(速度や全二重/半二重の設定)を合わせます。接続する HUB にオートネゴシエーション機能がない場合は、10BASE-T/100BASE-TX/1000BASE-T などの設定を正しく合わせます。
- ・接続している HUB の電源を入れます。
- ・サーバーが起動していることを確認します。
- ・ケーブルなどを正しく接続します。
- ・100BASE-TX で使用しているときは、100BASE-TX で動作可能なケーブルをご使用ください。
- ・1000BASE-T で使用しているときは、1000BASE-T で動作可能なケーブルをご使用ください。
- ・LAN ドライバーがインストールされているかご確認ください。

- ・ ネットワークで使用するプロトコルが組み込まれているかご確認ください。
- ・ IPX/SPX 互換プロトコルはサポートされておりません。

#### **Q** 10BASE5/10BASE-T を組み合わせたネットワークで通信できない、または遅い

##### **A**

ネットワークのトランシーバーや HUB の設定が正しくありません。10BASE5 のイエローケーブルと 10BASE-T の HUB を接続するトランシーバーの SQE スイッチが OFF に設定されているかご確認ください。その場合、トランシーバーケーブルにパソコンを直接接続しているならば、トランシーバーの SQE スイッチは ON に設定してください。

ただし、SQE スイッチを ON に設定すると、複数のメーカーのパソコンが 10BASE-T を使用している場合、LAN 機能の特性の違いで通信できないパソコンがあります。HUB の多段接続を行った場合、1 段目と 2 段目で通信状態が変わることがあります。

#### **Q** データの送受信が遅くなる

##### **A**

- ・ HUB のコリジョンランプが点灯していませんか？  
よく点灯する場合は、スイッチング HUB をご使用ください。
- ・ Windows のコマンドプロンプトで、ファイルを転送していませんか？  
コマンドプロンプトで、ファイル転送などを長時間行っていると、データの送受信が遅くなる場合があります。

## ((( ファイルがうまく管理できない

#### **Q** エクスプローラで探しているファイルが見つからない

##### **A**

- ・ 正しいフォルダーを選択します。
- ・ どのフォルダーに保存したか不明のときは、ファイルを検索します。
  - 1 [ スタート ] ボタン - [ 検索 ] を選択し、検索対象を選択する。
  - 2 [ 高度な検索 ] をクリックする。
  - 3 [ 日付 ] を選択し、ファイルを作成した日付の範囲を指定する。ファイル名やファイルのサイズがわかれば、検索条件に追加して [ 検索 ] ボタンをクリックする。
  - 4 検索されたファイルのフォルダーを確認する。

#### **Q** CD-ROM/DVD-ROM からコピーしたファイルを上書きできない

##### **A**

ファイル属性の読み取り専用を解除します。

- 1 エクスプローラでファイルを右クリックし、[ プロパティ ] を選択する。
- 2 [ 読み取り専用 ] のチェックを外す。
- 3 [ 適用 ] ボタンをクリックし、[ 閉じる ] ボタンをクリックする。
- 4 エクスプローラの画面右上の [ × ] ボタンをクリックして、エクスプローラを終了する。

## ((( モデム使用中のトラブル

#### **Q** インターネットに接続できない

##### **A**

- ・ 外付けのモデムを使用しているときは、モデムの電源が入っているかを確認します。

- ・接続が混んでいる時間帯では、すぐに接続できないことがあります。しばらくしてからもう一度接続します。
- ・接続先のサーバーが停止していないかを確認します。
- ・接続先の電話番号が変わっていないか確認します。
- ・設定してある接続先の電話番号を確認します。
  - 1 [スタート]ボタン-[コントロール パネル]をクリックする。
  - 2 [ネットワークとインターネット]-[ネットワークへの接続]をクリックする。
  - 3 使用している接続先のアイコンを右クリックし、[プロパティ]を選択する。
  - 4 [全般]タブをクリックし、市外局番と電話番号を確認する。
- ・ユーザー ID やパスワードを確認します。
  - 1 [スタート]メニューの[インターネット]アイコンを右クリックし、[インターネットのプロパティ]を選択する。
  - 2 [接続]タブをクリックし、[ダイヤルアップと仮想プライベートネットワークの設定]で使用するダイヤルアップが選択されていることを確認し、[設定]ボタンをクリックする。
  - 3 ユーザー名を確認し、正しいパスワードを入力する。パスワードを入力するときは小文字、大文字を確認する。
- ・モデムの設定が正しいかを確認します。
  - 1 [コントロール パネル]の[ハードウェアとサウンド]-[電話とモデムのオプション]をクリックする。
  - 2 [ダイヤル情報]タブをクリックし、[所在地]を選択して[編集]ボタンをクリックする。
  - 3 [全般]タブをクリックし、国/地域、市外局番、ダイヤル情報を確認して、[OK]ボタンをクリックする。
  - 4 [モデム]タブをクリックし、使用しているモデムが選択されているかを確認する。
  - 5 [プロパティ]ボタンをクリックし、[XXXX のプロパティ]の[全般]タブをクリックする。
  - 6 [設定の変更]ボタンをクリックし、[続行]ボタンをクリックする。
  - 7 [詳細設定]タブの[既定の設定を変更]ボタンをクリックし、[XXXX 既定の設定]の[全般]タブ、[詳細設定]タブをクリックして、接続の形式などを確認する。
- ・ネームサーバーや IP アドレスなどの TCP/IP の設定を確認します。
  - 1 [コントロール パネル]の[ネットワークとインターネット]-[ネットワークへの接続]をクリックする。
  - 2 使用している接続先のアイコンを右クリックし、[プロパティ]を選択する。
  - 3 [ネットワーク]タブをクリックし、確認する接続を選択して[プロパティ]ボタンをクリックする。
  - 4 IP アドレスとネームサーバーを確認する。

#### 接続中に突然回線が切れる

##### A

- ・データを送受信していない状態が一定の時間以上続くと、自動的に回線が切れます。通信していない時間を長くするときは、次のようにします。
  - 1 [スタート]メニューの[インターネット]アイコンを右クリックし、[インターネットのプロパティ]を選択する。
  - 2 [接続]タブをクリックし、[ダイヤルアップと仮想プライベートネットワークの設定]で使用するダイヤルアップが選択されていることを確認し、[設定]ボタンをクリックする。
  - 3 [詳細設定]ボタンをクリックする。
  - 4 [アイドル時間が次の場合切断する]にチェックが入っていることを確認し、アイドル時間を長くする。
- ・キャッチホンを使用すると、通信が切れます。キャッチホン II に切り替えると解消します。
- ・接続先のサーバーがダウンしました。

- ・ Windows メールの使用時では、[送受信が終了したら切断する]をチェックしていると、メールの送受信後自動的に回線が切れます。
- ・ 回線にノイズが発生しました。
- ・ 節電機能をオフにします。

#### **Q** 接続中にパソコンの電源を切ってしまった

**A**  
電話回線は強制的に切断されます。ダウンロード中のファイルがある場合は、正常に保存されないことがあります。

#### **Q** モデムの発音音がうるさい

**A**  
モデムの発音音を消します。

- 1 [コントロールパネル]の[ハードウェアとサウンド]–[電話とモデムのオプション]をクリックする。
- 2 [モデム]タブをクリックし、使用するモデムが選択されていることを確認し、[プロパティ]ボタンをクリックする。
- 3 [モデム]タブをクリックし、[音量]のスライダーを[オフ]にする。

#### **Q** 転送スピードが遅い

**A**

- ・ 回線が混んでいます。時間帯によっては、転送スピードが遅くなる場合があります。しばらく時間をあけてからご使用ください。
- ・ モデムの設定が間違っています。正しいモデムを選択します。

- 1 [コントロールパネル]の[ハードウェアとサウンド]–[電話とモデムのオプション]をクリックする。
- 2 [モデム]タブをクリックし、使用するモデムを選択する。

## ((( インターネットエクスプローラのトラブル

#### **Q** 「お気に入り」が増えすぎた

**A**

- ・ フォルダーを作成してお気に入りのページをフォルダーに移動します。
- ・ お気に入りのページを削除します。

- 1 インターネットエクスプローラを起動し、ウィンドウ左上の[お気に入りに追加]アイコンをクリックして、メニューから[お気に入りの整理]を選択する。
- 2 削除するホームページを選択し、[削除]ボタンをクリックし、[はい]ボタンをクリックする。

#### 参照

- ・ 「お気に入り」の整理について→インターネットエクスプローラのヘルプをご覧ください。

#### **Q** ホームページが開かない

**A**

- ・ URLの入力が正しいか確認します。
- ・ 指定したURLのホームページがなくなっています。

- ・ 指定した URL のホームページは、インターネットエクスプローラで設定したセキュリティのレベルの範囲外です。次の手順を行って、セキュリティレベルを調整します。
- 1 [スタート]メニューの[インターネット]アイコンを右クリックし、[インターネットのプロパティ]を選択する。
  - 2 [セキュリティ]タブをクリックし、セキュリティ設定表示または変更するゾーンで、[インターネット]が選択されていることを確認する。
  - 3 [レベルのカスタマイズ]ボタンをクリックする。
  - 4 [カスタム設定のリセット]の[リセット]でレベルを選択し、[リセット]ボタンをクリックする。
  - 5 「このゾーンの設定を変更しますか?」という警告が表示される。[はい]ボタンをクリックする。

#### 開いたホームページが更新されていない

##### A

- ・ キャッシュに保存されている一時ファイルを更新するように設定を変更します。
- 1 インターネットエクスプローラを起動し、[ツール]－[インターネットオプション]を選択する。
  - 2 [全般]タブをクリックし、[閲覧の履歴]の[設定]ボタンをクリックする。
  - 3 [保存しているページの新しいバージョンの確認]で[Webサイトを表示するたびに確認する]、[Internet Explorer を開始するたびに確認する]、[自動的に確認する]のいずれかを選択する。
- ・ 一時ファイルを削除します。
- 1 インターネットエクスプローラを起動し、[ツール]－[インターネットオプション]を選択する。
  - 2 [全般]タブをクリックし、[閲覧の履歴]の[削除]ボタンをクリックする。
  - 3 [インターネット一時ファイル]の[ファイルの削除]ボタンをクリックし、[はい]ボタンをクリックする。

#### ホームページが文字化けする

##### A

- ・ 表示している文字の種類を日本語に変更します。
- 1 インターネットエクスプローラで、[ページ]－[エンコード]－[日本語 (シフト JIS)] または [日本語 (自動選択)]、[日本語 (EUC)] を選択する。
- ・ 日本語を優先して表示する設定に変更します。
- 1 インターネットエクスプローラで、[ツール]－[インターネットオプション]を選択する。
  - 2 [全般]タブをクリックし、[言語]ボタンをクリックする。
  - 3 [日本語 (日本)[ja-JP]] を選択し、[上へ]ボタンをクリックし、一番上に移動する。[日本語 (日本)[ja-JP]] がないときは、[追加]ボタンをクリックし、[日本語 (日本)[ja-JP]] を選択し[OK]ボタンをクリックする。



**Q** ホームページの表示が遅い**A**

- ・ プロキシサーバーを利用します。
  - 1 [スタート]メニューの[インターネット]を右クリックし、[インターネットのプロパティ]を選択する。
  - 2 [接続]タブをクリックし、使用しているダイヤルアップが選択されていることを確認し、[設定]ボタンをクリックする。
  - 3 [この接続にプロキシサーバーを使用する]をチェックし、アドレスとポートを入力する。
- ・ 画像の表示をやめます。
  - 1 インターネットエクスプローラを起動し、[ツール]－[インターネットオプション]を選択する。
  - 2 [詳細設定]タブをクリックし、「マルチメディア」の[画像を表示する]のチェックを外す。
  - 3 [OK]ボタンをクリックする。
- ・ ActiveX や Java を無効にします。
  - 1 インターネットエクスプローラを起動し、[ツール]－[インターネットオプション]を選択する。
  - 2 [セキュリティ]タブをクリックし、[レベルのカスタマイズ]ボタンをクリックする。
  - 3 「ActiveX コントロールとプラグインの実行」の[無効にする]を選択し、「Java の許可」の[Java を無効にする]を選択する。
  - 4 [OK]ボタンをクリックする。

## (((メールの送受信がうまくいかない

**Q** メールを送受信できない**A**

- ・ サーバーが停止しているかを確認します。
- ・ 受信メール (POP3) サーバー、送信メール (SMTP) サーバー、アカウント名、パスワードが正しいか確認します。
- 1 Windows メールを起動し、[ツール]－[アカウント]を選択する。
- 2 [メール]タブをクリックし、使用するアカウントが選択されていることを確認し、[プロパティ]ボタンをクリックする。
- 3 [サーバー]タブをクリックし、正しい受信メール (POP3) サーバー、送信メール (SMTP) サーバー、ユーザー名、パスワードを入力する。
- 4 [OK]ボタンをクリックする。

**Q** 送信したメールが相手に届いていない**A**

- ・ 宛先のメールアドレスが正しいかを確認します。
- ・ メールサーバーが停止しているかを確認します。
- ・ 添付されているデータのサイズが大きすぎ、メールサーバーで受信できる範囲を超えています。添付したデータのサイズを小さくしてもう一度送信します。

**Q** 受信したメールが文字化けしている**A**

- ・ 表示するフォントを日本語にします。Windows メールで、[表示]－[エンコード]－[日本語 (自動選択)]を選択します。

- ・ 添付データの送信形式を MIME の「Base 64 形式」または「なし」で送信するように送信相手に依頼します。

### 受信メールをいちいち手作業で分類するのは手間がかかる

#### A

受信メールを自動的に振り分けることができます。ここでは、Windows メールで、指定した送信者からのメールを自動的に振り分ける場合を例に説明します。

- 1 Windows メールを起動し、[ ツール ] - [ メッセージルール ] - [ メール ] を選択する。
- 2 [ 1. ルールの条件を選択してください ] で [ 差出人にユーザーが含まれている場合 ] をチェックする。
- 3 [ 3. ルールの説明 ( 下線をクリックすると編集できます ) ] の [ 差出人にユーザーが含まれている場合 ] をクリックする。
- 4 [ アドレス帳 ] ボタンをクリックし、送信者を選択して [ 差出人 ] ボタンをクリックし、[ ルールのアドレス ] に表示する。ほかの差出人も選択する場合は、同様にする。[ OK ] ボタンを 2 回クリックし、[ 新規のメールルール ] に戻る。
- 5 [ 2. ルールのアクションを選択してください ] の [ 指定したフォルダに移動する ] をチェックし、[ 3. ルールの説明 ( 下線をクリックすると編集できます ) ] の [ 指定したフォルダ ] をクリックする。
- 6 [ アイテムの移動先 ] で受信メールを移動するフォルダーを選択し、[ OK ] ボタンをクリックする。
- 7 [ 4. ルール名 ] に分類する名称を入力し、[ OK ] ボタンを 2 回クリックする。

## 時計精度

### 時計が遅れる

#### A

- ・ パソコンのリチウム電池が消耗すると、パソコンの時計が遅れたり、BIOS メニューの設定が正しく表示されなくなります。また、「CMOS checksum error」などと表示されます。このようなときは、リチウム電池を交換する必要があります。
- ・ 寿命で交換する場合はお問い合わせ先までご連絡ください。お客様自身で交換できません。なお、リチウム電池を取り外すとメモリーに入っている BIOS メニューで設定した情報が消えます。設定内容はあらかじめ控えておいてください。

#### ヒント

- ・ 「セットアップの実行エラー」は、リチウム電池が正しく接続されていない場合にも表示されます。

#### 参照

- ・ リチウム電池の寿命について→9章の「有寿命部品」(P.106)

### タイムサーバーと同期をとりたい

#### A

[ コントロール パネル ] - [ 時計、言語および地域 ] - [ 日付と時刻 ] をクリックし、[ インターネット時刻 ] タブでタイムサーバーを設定できます。設定方法の詳細は「ヘルプとサポート」で「インターネット時刻」の項目をご参照ください。

## その他のソフトウェアのトラブル

### Q アプリケーションが実行できない

A

このパソコンおよびインストールされている OS で使用できるアプリケーションですか？

- ・ そのアプリケーションの実行に必要なメモリー容量が実装されているか、Windows のバージョンを正式にサポートしているアプリケーションであるかなどをご確認ください。
- ・ どのアプリケーションも正しく実行できなければ、Windows が壊れているかもしれません。FD やその他の媒体に必要なファイルのバックアップを取り、Windows を再セットアップしてください。

#### 参照

- ・ Windows の再セットアップ→ [5 章 ご購入時の状態に戻すには] (P.49)

### Q アプリケーションのインストール時、バージョン競合のメッセージが表示された

A

通常は、[はい] ボタンをクリックして新しいファイルを使用します。アプリケーションによって個別に指示がある場合は、その指示に従います。

### Q システムが不安定である

A

HT テクノロジー機能に対応していないアプリケーションを使用した場合に、システムが不安定になる場合があります。システムが不安定な場合は、BIOS の設定で Hyper-Threading を OFF に変更してご使用ください。

BIOS の設定の変更方法は次のとおりです。

## 1 パソコンの電源を入れ、BIOS を起動する。

BIOS メニューが表示される。

#### 参照

- ・ BIOS の起動方法→ 10 章の「BIOS メニューを表示する」(P.120)

## 2 [↓] キーを押して、[Advanced BIOS Features] を選択し、[Enter] キーを押す。

[Advanced BIOS Features] が表示される。

## 3 [↓] キーを押して、[Hyper-Threading Technology] を選択し、[Enter] キーを押す。

サブメニューが表示される。

## 4 [↑] キーを押して、[Disable] を選択し、[Enter] キーを押す。

[Advanced BIOS Features] に戻る。

## 5 [F10] キーを押す。

[SAVE to CMOS and EXIT(Y/N)?] メッセージが表示される

## 6 [Y] キーを押して、[Enter] キーを押す。

設定された内容が保存され、パソコンが再起動される。

# ((( 電子マニュアル

## Q 電子マニュアルが起動しない

### A

次の手順で Adobe Reader をインストールします。

- ・『アプリケーション CD-ROM』を CD/DVD ドライブに入れ、e:\programs\adobereader フォルダー中の [adberdr80\_ja\_jp] をダブルクリックする。

\* e は CD/DVD ドライブ名です。

# 付録

# サポート & サービスのご案内

## 1. 納入時の欠品や初期不良について

製品納入時には、製品および付属品の内容を必ずご確認ください。  
納入時の欠品や初期不良（納入後 1 週間以内）については、日立コールセンタまでご連絡ください。代品と交換させていただきます。なお、欠品や初期不良の内容によっては、欠品部品送付または修理対応となる場合があります。

## 2. 困ったときは

### STEP1 「マニュアル」を見る

製品同梱の紙マニュアルや電子マニュアルをご利用ください。

### STEP2 最新情報を Web サイトで入手

FLORA ホームページで、Q&A や技術情報、ダウンロードなどの最新情報を提供しております。

FLORA ホームページの「サポート」をクリックしてください。

#### ■ Q&A(よくある質問と回答)

電話や Web で寄せられるお問い合わせの中から、よくあるご質問とその回答を掲載しています。随時最新の情報を追加・更新しておりますので、電話や Web でお問い合わせいただく前に一度ご確認ください。

#### ■ダウンロード

最新のドライバーやユーティリティー、BIOS アップデートプログラムを提供しています。必要に応じてご利用ください。

#### ■ Web によるお問い合わせ

専用の入力フォームへ必要事項とお問い合わせの内容を入力していただきますと、後日メールで回答いたします。

- \* 回答のメールについて再度ご質問がある場合は、再度受付フォームから入力してください。回答メールの返信機能を利用することはできません。
- \* お問い合わせの内容によっては、回答までにお時間をいただく場合があります。

### STEP3 お電話でお問い合わせください

#### ■パソコンの操作や使いこなしについて

HCA センタへお問い合わせください。

#### ■故障かな?と思ったら

【販売会社からご購入いただいた場合】

販売会社で修理を承ることがございます。販売会社へ修理の窓口をご確認ください。

【上記以外の場合】

日立コールセンタへお問い合わせください。

## 3. 製品保証について

### ■保証規定

保証書の裏面に記載されていますので、よくお読みください。

### ■保証期間

- ・ 製品の保証期間は、保証書に記載されています。
- ・ 本保証書に基づいて修理または交換した部品の保証期間は、修理完了後 90 日間または当該部品が組み込まれた装置の残余保証期間のうち、いずれか長い方とします。その期間内に修理または交換した部品に瑕疵があった場合、弊社は、再修理または交換の責任を負うものとします。なお、弊社は、当該瑕疵について、当該再修理または交換の責任以外、損害賠償その他一切の責任を負わないものとします。交換された旧部品および装置は弊社が任意に処分できるものとします。
- ・ ディスプレイ装置以外の弊社標準オプション製品（製品に内蔵または接続される弊社製のオプション製品）の場合は、当該オプション製品が内蔵または接続されている日立パーソナルコンピュータ製品の保証期間が適用されます。

### ■修理サービス

保証期間中の修理サービスは引取修理サービスです。お電話でトラブルの状況を確認し、修理が必要と判断された場合は、対象製品をお客様ご指定の場所まで宅配業者が引き取りにうかがい、修理完了後ご返却するサービスです。修理はハードウェア部分に限らせていただきます。また、ディスプレイ装置以外の弊社標準オプション製品の修理サービスについても、引取修理サービスです。

引き取り修理もしくは持ち込み修理以外の保守サービスをご希望の場合には、それに要する費用はお客様のご負担となります。持ち込み修理時の運搬費用についてもお客様のご負担とさせていただきます。

### 修理依頼時のご注意

- (1) 修理依頼品に必ず修理依頼票のコピーと保証書か保証書のコピーを添えて、ご依頼ください。
- (2) FD、MOなどの記録媒体、および製品保証の対象とならない弊社製でない付加物などを事前に取り外してご準備ください。これらが本製品に付加された状態で引き渡された場合、弊社はこれらに対する責任を負いません。
- (3) HDD内のプログラムやデータ、各種設定内容は保証いたしかねますので、必ずバックアップをお取りください。
- (4) HDD交換後の回復サービス（OSリカバリー）については有料となります。ご依頼の際は、「Product Recovery DVD-ROM」を添付していただく必要があります。詳しくは修理受付窓口へお問い合わせください。

### ●修理受付窓口

【販売会社からご購入いただいた場合】

販売会社で修理を承ることがございますので、販売会社へ修理の窓口をご確認ください。

【上記以外の場合】

日立コールセンタへお問い合わせください。

## ● 受付時間と訪問日

修理受付窓口のテクニカルスタッフが修理を必要と判断した場合、原則翌営業日午後以降のご希望の時間帯に宅配業者が引き取りにうかがいます。

- \* 離島や山間部、遠隔地については、翌々日以降となります。
- \* 交通事情・天候などにより、ご希望の時間帯にうかがえない場合があります。

## ● 修理返却までの期間

装置のお引き取り後、修理完了品をお届けするまで約1週間かかります。なお、故障の内容によってはそれ以上かかる場合がありますので、あらかじめご了承ください。

## 4. 有償サポートについて

### ■ (1) 契約保守

「当日オンサイト修理」、「翌日オンサイト修理」や「引き取り修理」などの契約保守サービスメニューがあります。ご契約いただきますとその契約範囲の保守サービスについて修理ごとの追加料金は発生しません。詳しくはご購入先か日立コールセンタへお問い合わせください。

### ■ (2) パーコール保守

修理のつど、その内容で所定の修理料金を申し受けます。

## 5. 補修用性能部品について

補修用性能部品の保有期間は、製造終了後原則として6年です。

ただし、諸般の事情により補修用性能部品の入手ができない場合に限り、本製品の機能を修復するために、同等機能の代替品や再生部品を使用したり、また修理についてご相談させていただくことがあります。あらかじめご了承ください。



## 6. FLORA シリーズ修理依頼書

FLORAシリーズ修理依頼書			管理 No	
年 月 日				
お名前				
会社名			部署名	
ご住所	〒			
お名前	お電話番号	FAX番号		
ご使用のパソコン	製品名(型名)		ご購入先	
	製造番号		ご購入日	年 月 日
症状	どこが (パソコン・ディスプレイなど)			
	いつ (毎回・時々・まれに)			
	どのように			
修理限度額(有償修理*1時、この金額を超えそうな場合は事前に、連絡いたします。)				
修理会社記入欄(修理内容など)				

ご注意：

1. 修理依頼品に必ず本票のコピーと保証書が保証書のコピーを添えて、ご依頼ください。\* 2
2. 修理をご依頼の際、一切の増設機器およびケーブル類を外した状態でご準備ください。
3. HDD 内のプログラムやデータ、各種設定内容は保証いたしかねますので、必ずバックアップをお取りください。
4. HDD 交換後の回復サービス (OS リカバリー) については、有料となります。ご依頼の際は、「Product Recovery DVD-ROM」を必ず添付してください。
5. その他、保証書に記載の保証規定をご覧ください。

\* 1: 有償修理となるのは次の場合です。

・保証期間を経過したあと

・保証規定の範囲外の原因による故障の場合(天災や、お客様の不注意に起因する故障の場合など)

\* 2: 本票は、保守会社や販売会社では不要の場合があります。あらかじめお問い合わせ先へご確認ください。

# さくいん

## A

Adobe Reader 172

## B

B's Recorder GOLD9 BASIC for HITACHI 170

BACKUP-DA FLORA Edition 167

BIOS 120, 121

Boot Menu 138

## C

Caps Lock キー 114

CD/DVD ドライブ 109

CD-ROM ドライブ 96

CLEAR-DA FLORA Edition 167

## D

DMA 転送 119

DVD-RAM ユーティリティ 161

DVD-ROM&CD-R/RW ドライブ 98

DVD-ROM ドライブ 97

DVD-Video 119

DVD スーパーマルチドライブ 99

## F

FD 102

FDD 109

## H

HITAC カスタマ・アンサ・センタ 4

## I

Intel(R) Chipset Software Installation Utility 157

## J

Java Platform Standard Edition 166

## L

LAN ケーブル 65

LAN ドライバー 160

## M

MS-IME のツールバー 113

## N

Norton AntiVirus 2007 (90 日版) 165

## O

Office Personal 2007 172

OS 4

## P

PowerDVD 7 171

## S

SAVINGDA 170

SECUREDA 168

Security Chip ユーティリティ 172

Shift キー 113

Symantec Ghost 166

## U

Universal Serial Bus 69

USB 機器 69

## W

Wake On LAN 136

Windows ファイル 173

## あ

アプリケーション 164

## い

一括セットアップ 53

インターネット 197

## え

英大文字と英小文字 114

## お

置き場所 36

音量 117

## き

キーボード 41

キーボードケーブル 38

基本ソフト 4

強制取り出し 61

## こ

個別セットアップ 156, 164

## さ

サウンドドライバー 159

## し

姿勢 36  
使用許諾契約 44  
使用者用パスワード 128

## す

スピーカー 66

## せ

セットアップ 49

## た

ダブルクリックの速度 112

## ち

地域コード 119

## つ

追加セットアップ 173

## て

ディスプレイ 109  
電源スイッチ 42  
電源を入れ直す 46  
電子マニュアル 22, 23

## と

同時表示 71  
特殊文字 113  
時計 202

## に

日本語入力 113

## は

ハードディスクパスワードの設定方法 130  
バイオス 120  
はじめて電源を入れる 44  
パスワード 123  
パソコン 108  
パソコン用電源コード 38  
バックアップ 50

## ひ

日立コールセンタ 4  
日立リサイクルホットライン 5  
表示ドライバー 157

## ふ

フォーマット 63  
フロッピーディスクドライブ 89

## ほ

保証規定 207

## ま

マイク 66  
マウス 90  
マウスケーブル 38  
マウスポインター 44  
マウスポインターの動く速さ 112  
マニュアル 22

## め

メール 201  
メモリーボード 105

## り

リフレッシュレート 116

## ろ

ローマ字/かな入力 113

## 他社製品の登録商標および商標についてのお知らせ

このマニュアルにおいて説明されている各ソフトウェアは、ライセンスあるいはロイヤリティー契約のもとに供給されています。ソフトウェアおよびマニュアルは、そのソフトウェアライセンス契約に基づき同意書記載の管理責任者の管理のもとでのみ使用することができます。

それ以外の場合は該当ソフトウェア供給会社の承諾なしに無断で使用することはできません。

- ・ ENERGYSTAR はアメリカ合衆国の登録商標です。
- ・ Microsoft、Windows、Windows Vista は、米国 Microsoft Corp. の商標または登録商標です。
- ・ その他、各会社名、各製品名は、各社の商標または登録商標です。

---

# FLORA 活用百科

第2版 2007年4月

無断転載を禁止します。

---

## 株式会社 日立製作所 エンタープライズサーバ事業部

〒259-1392 神奈川県秦野市堀山下1番地  
お問い合わせ先：HCA センタ 0120-2580-91

---

© Hitachi, Ltd. 2007. All rights reserved.