

FLORAシリーズ

310W AX2

はじめにお読みください

このたびは日立のシステム装置（以下、パソコン）をお買い上げいただき、まことにありがとうございます。

箱の中身を取り出したら、まず本書の手順どおりに操作して、パソコンを使えるようにしてください。

詳細については、本書の「電子マニュアルを参照する」に記載されているホームページより、電子マニュアルをご参照ください。

本書では、次の項目について説明します。

■はじめに行う作業

- ・パソコンを接続しよう
- ・電源を入れよう
- ・使用許諾契約に同意しよう
- ・電子マニュアルを参照する
- ・追加セットアップ

■ご購入時の状態に戻すには

- ・BIOS や Security Chip をご購入時の状態に戻す
- ・一括セットアップする

マニュアルはよく読み、保管してください。

■製品を使用する前に、安全上の説明をよく読み、十分理解してください。

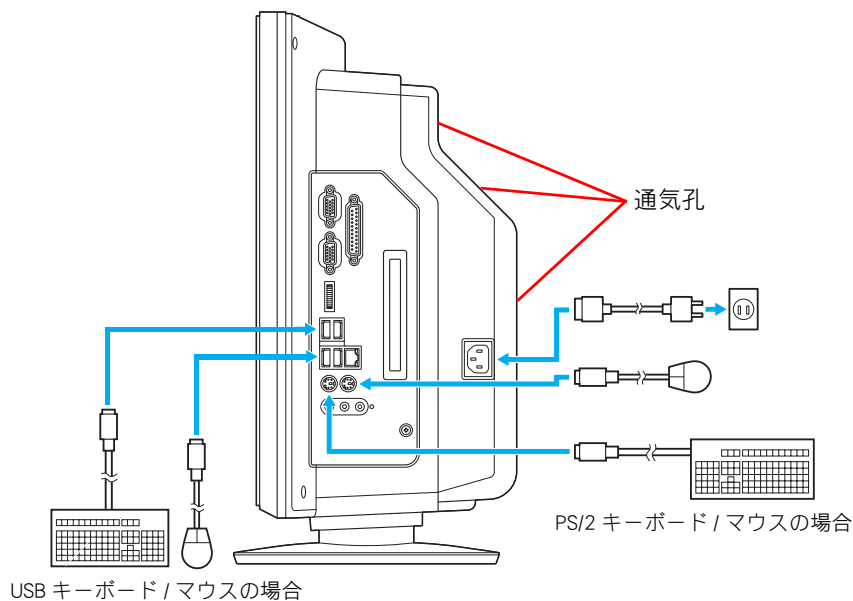
■このマニュアルは、いつでも参照できるよう、手近な所に保管してください。

はじめに行う作業

箱の中身を取り出したあと、本書の「パソコンを接続しよう」から「追加セットアップ」までを読み、必要な操作を行ってください。パソコンが使えるようになります。

パソコンを接続しよう

- 1 パソコンに、電源コード、キーボード、マウスを接続する。
電源コードのプラグは、ほかのすべての接続が終わったあと、最後にコンセントに差し込む。



重要

- ・ 各コネクタは、向きが決まっています。パソコン側のコネクタの形と、ケーブル側のプラグの形を正しく合わせて確実に差し込んでください。
- ・ ピンのあるものは、ピンを曲げたり折らないようにしてください。
- ・ USB マウス、USB キーボードは、パソコン前面・側面の USB コネクタのいずれにも接続できます。

警告

- ・ 同じコンセントに多数の機器を接続しないでください。コードやコンセントが過熱し、火災の原因になります。また、電力の使用量がオーバーとなり、ブレーカーが落ちてほかの機器にも影響を及ぼします。
- ・ 通気孔は内部の温度上昇を防ぐためのものです。壁に近づけるなどで通気孔をふさがないでください。内部の温度が上昇し、発煙、発火や故障の原因になります。

参照

- ・ 各コネクタの名称について→電子マニュアル『FLORA 活用百科』の「2章 各部の名称と働きを知ろう」

電源を入れよう

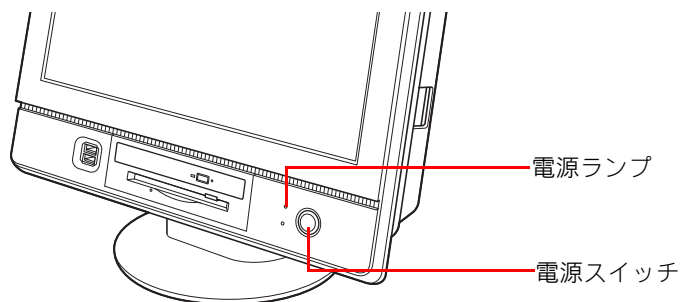
ここでは、電源の入れ方を説明します。

ヒント

- ・ 電源を入れるときは、周辺機器の電源を入れてからパソコンの電源を入れてください。電源を切るときには、パソコンの電源を切ってから周辺機器の電源を切ってください。
- ・ 電源ランプがオレンジ色に点灯している状態では、電源の一部の回路に通電されています。そのためパソコンから電源の動作音が聞こえる場合があります。
- ・ 電源スイッチを一度 OFF にしたら、再度 ON にするのは必ず 20 秒以上経過してからにしてください。パソコンが起動しないことがあります。

1 パソコン前面の電源スイッチを押す。

電源ランプが緑色に変わり、ディスプレイに画面が表示される。



参照


- ・ 電源の切り方について→電子マニュアル『FLORA 活用百科』4章の「電源を切る」

使用許諾契約に同意しよう

はじめて電源を入れたときは、Windows の設定が必要です。

- 1 [Windows のセットアップ] の [ライセンス条項をお読みになってください] で、
[ライセンス条項に同意します] にチェックをつける。

ヒント

- ・ Windows 起動時は、ディスプレイの周波数を変更しているため、画面が乱れることがあります。
- ・ 画面に表示されている  を、「マウスポインター」と呼びます。
- ・ マウス左側のボタンを 1 回押すことを、「クリック」といいます。

- 2 [次へ] ボタンをクリックする。
[ユーザー名と画像の選択] が表示される。

- 3 [ユーザー名] を入力し、必要に応じて [パスワード] (省略可能) を入力し、この
ユーザーアカウントで使用する画像を選択する。

ヒント

- ・ 日本語を入力するには
 1. [Alt] キーを押しながら [半角/全角] キーを押し、日本語入力にする
 2. ローマ字で読みがなを入力する
 3. 目的の漢字になるまでスペースキーを押す
 4. [Enter] キーで確定する

- 4 [次へ] ボタンをクリックする。
[コンピュータ名を入力して、デスクトップの背景を選択してください] が表示される。

- 5 [コンピュータ名] を入力し、デスクトップの背景を選択する。

ヒント

- ・ [コンピュータ名] は初期設定後でも変更できます。

- 6 [次へ] ボタンをクリックする。
[Windows を自動的に保護するよう設定してください] が表示される。

- 7 [推奨設定を使用します] を選択し、クリックする。

- 8 [ありがとうございます] が表示されたら、[開始] ボタンをクリックする。
セットアップが開始される。
終了すると、Windows のデスクトップが表示される。

- 9 17 型ディスプレイモデルは解像度を設定し直す。

ヒント

- ・ 17 型ディスプレイモデルの場合、初期設定は 1024 × 768 ですが、1280 × 1024 が推奨設定値です。推奨設定値より低い解像度で表示する場合、表示文字がにじむように見えますが、故障ではありません。

参照

- ・ 画面の領域を設定する → 電子マニュアル『FLORA 活用百科』10 章の「ディスプレイの表示を変える」

(((電子マニュアルを参照する

パソコンの電子マニュアルは、ホームページに掲載しています。
ご参照ください。

参照

- ・ 電子マニュアルについて→ <http://www.hitachi.co.jp/flora-manual/>

(((追加セットアップ

次の機能を使う場合は、追加セットアップを行います。
ご購入時の選択をご確認の上、必要なソフトウェアを追加セットアップしてください。

■ CD-R/RW 書き込み

(DVD-ROM&CD-R/RW ドライブ、DVD スーパーマルチドライブ内蔵パソコンの場合)

- ・ B's Recorder GOLD9 BASIC for HITACHI

■ DVD ± R/RW 書き込み

(DVD スーパーマルチドライブ内蔵パソコンの場合)

- ・ B's Recorder GOLD9 BASIC for HITACHI

■ DVD Video 再生

(DVD-ROM ドライブ、または DVD-ROM&CD-R/RW ドライブ、DVD スーパーマルチドライブ内蔵パソコンの場合)

- ・ PowerDVD 7

■ DVD-RAM 書き込み

(DVD スーパーマルチドライブ内蔵パソコンの場合)

- ・ DVD-RAM ユーティリティ

■ Security Chip

- ・ Security Chip ユーティリティ

参照

- ・ ソフトウェアの使い方、追加セットアップについて→電子マニュアル『FLORA 活用百科』の「12章 付属ソフトウェアについて」
- ・ Security Chip の使い方→電子マニュアル『FLORA 活用百科』10章の「Security Chip を使う」

ご購入時の状態に戻すには

通常は『はじめに行う作業』の一連の手順を行えば、パソコンを使用できます。ここでは、ご購入時の状態に戻す作業について説明します。必要に応じて、本項目を参照し作業を行ってください。

BIOS や Security Chip をご購入時の状態に戻す

一括セットアップを行う前に、次の操作を行ってください。

BIOS の設定をご購入時の状態に戻す（初期化する）ことで解決できる問題もあります。ご購入時の状態から設定を変更している場合は、設定内容をあらかじめ控えておき、BIOS を初期化したあとに設定し直してください。

重要

- ・ BIOS の設定を初期化しても内蔵タイマーの日付と時刻、パスワードは変更されません。

ヒント

- ・ 拡張ボードを増設しているときは、増設した拡張ボードをパソコンからすべて取り外してください。外さないと正しく動作しない場合があります。

参照

- ・ 拡張ボードの取り外しについて→電子マニュアル『FLORA 活用百科』7章の「拡張ボードを取り付ける」

- 1** 通信ポート (COM ポート) または、プリンターポート (LPT ポート) を増設している場合は、[コントロール パネル] - [システムとメンテナンス] - [デバイス マネージャ] - [ポート (COM と LPT)] を選択し、増設したポートを削除する。
増設したポートがどれか不明な場合は、ポートをすべて削除する。
- 2** パソコンの電源を入れ、パソコンの起動中、画面中央に「HITACHI」または、画面下部にメッセージが表示されたら、[Delete] キーを押す。
BIOS メニューが表示される。
- 3** [↑]、[↓] キーで [Load Setup Defaults] を選択し、[Enter] キーを押す。
「Load Setup Defaults (Y/N) ?」と表示される。
- 4** [Y] キーを押し、[Enter] キーを押す。
- 5** [F10] キーを押す。
- 6** 「Save to CMOS and EXIT (Y/N) ?」と表示されたら [Y] キーを押し、[Enter] キーを押す。
設定した内容が保存され、BIOS メニューが終了しパソコンが再起動される。
- 7** Security Chip をご使用の場合、手順 8 に進む。
Security Chip をご使用でない場合、手順 15 に進む。

8 パソコンの起動中、画面中央に「HITACHI」または、画面下部にメッセージが表示されたら、[Delete] キーを押す。

BIOS メニューが表示される。

9 [↑]、[↓] キーを押して [Security Chip Configuration] を選択し、[Enter] キーを押す。

[Security Chip Configuration] が表示される。

重要

- ・ [TPM Current Status] の項目に [Enabled & Activated] 以外が表示されている場合は、ご購入時の状態に戻すことはできません。Security Chip の設定を有効にしてから行ってください。

参照

- ・ Security Chip の設定を有効にする→電子マニュアル『FLORA 活用百科』10章の「Security Chip の設定を有効にする」

10 [↑]、[↓] キーを押して [TPM Status] の選択項目を選択し、[Enter] キーを押す。

[TPM Status] の選択項目が表示される。

11 [Clear] を選択し、[Enter] キーを押す。

12 [F10] キーを押す。

13 「Save to CMOS and EXIT (Y/N) ?」と表示されたら [Y] キーを押し、[Enter] キーを押す。

設定した内容が保存され、BIOS メニューが終了しパソコンが再起動される。

14 画面上部に [Physical Presence Operation Confirmation] が表示されたら、[F10] キーを押す。

Security Chip がクリアされ、パソコンが再起動される。

重要

- ・ Security Chip をクリアした場合、Security Chip ユーティリティで設定した暗号化ファイルや、Personal Secure Drive にアクセスすることができなくなります。

15 一括セットアップを行う。

一括セットアップする

この作業を行うと、一部のアプリケーションを除いてドライブ C をご購入時の状態に戻します。さらに、ドライブ C のサイズを変更することもできます。
一括セットアップは、添付の『Product Recovery DVD-ROM』を使用します。

- 1** パソコンの電源を入れ、パソコンの起動中、画面中央に「HITACHI」または、画面下部にメッセージが表示されたら、[F12] キーを押す。
[Boot Menu] が表示される。
- 2** 『Product Recovery DVD-ROM』を CD/DVD ドライブに入れ、カーソルを [CDROM] に合わせ [Enter] キーを押す。
増設 DVD-ROM&CD-R/RW ドライブをご使用の場合は、カーソルを [USB-CDROM] に合わせ [Enter] キーを押す。
[ようこそ] が表示される。
- 3** [次へ] ボタンをクリックする。
パソコンのチェックが行われ、チェック結果が正常の場合は、一括セットアップ方法の選択画面が表示される。

ヒント

- 一括セットアップを中止する場合は、[キャンセル] ボタンをクリックします。
セットアップ中止の [確認] が表示されますので [はい] ボタンをクリックしてください。
自動でパソコンが再起動されます。

- 4** セットアップ方法を選択し、[次へ] ボタンをクリックする。
セットアップ方法は、次の 2 つから選択する。
(1)[HDD を初期化し、ドライブ C (システムパーティション) を一括セットアップ]:
こちらを選んだ場合は、手順 5 に進む。
(2)[既存のドライブ C (システムパーティション) に一括セットアップ]: こちらを選んだ場合は、手順 8 に進む。

ヒント

- [HDD を初期化し、ドライブ C (システムパーティション) を一括セットアップ] を選択した場合は、必要に応じてパーティションの設定を行ってください。

参照

- パーティションの設定について→ Windows のヘルプ

- 5** ドライブ C のサイズを選択し、[次へ] ボタンをクリックする。
最大サイズで作成する場合は、[最大サイズでパーティションを作成] を選択する。
最小サイズで作成する場合は、[最小サイズでパーティションを作成] を選択する。
それ以外のサイズで作成する場合は、[指定サイズでパーティションを作成] を選択し、設定サイズ内でサイズを入力する。
[一括セットアップの開始] が表示される。
- 6** [次へ] ボタンをクリックする。
[確認] が表示される。

7 [はい] ボタンをクリックし、手順 10 へ進む。

一括セットアップが開始される。

一括セットアップ終了後、[セットアップの完了]が表示される。

重要

- ・ [はい] ボタンをクリック後、HDD の内容はすべて消去されます。必要なデータなどがある場合は、セットアップを中止して、先にバックアップを取ってください。
- ・ [はい] ボタンをクリック後はセットアップを中止できません。

ヒント

- ・ 一括セットアップを中止する場合は、[いいえ] ボタンをクリックしてください。
[いいえ] ボタンをクリック後、手順 6 に戻ります。
手順 6 で [キャンセル] ボタンをクリックすると、セットアップ中止の [確認] が表示されますので [はい] ボタンをクリックしてください。自動でパソコンが再起動されます。

8 [次へ] ボタンをクリックする。

[確認] が表示される。

9 [はい] ボタンをクリックする。

一括セットアップが開始される。

一括セットアップ終了後、[セットアップの完了]が表示される。

重要

- ・ [はい] ボタンをクリック後、ドライブ C の内容はすべて消去されます。必要なデータなどがある場合は、セットアップを中止して、先にバックアップを取ってください。
- ・ [はい] ボタンをクリック後はセットアップを中止できません。

ヒント

- ・ 一括セットアップを中止する場合は、[いいえ] ボタンをクリックしてください。
[いいえ] ボタンをクリック後、手順 8 に戻ります。
手順 8 で [キャンセル] ボタンをクリックすると、セットアップ中止の [確認] が表示されますので [はい] ボタンをクリックしてください。自動でパソコンが再起動されます。

10 CD/DVD ドライブから DVD-ROM を取り出し、[完了] ボタンをクリックする。

パソコンが再起動される。

重要

- ・ 一括セットアップ終了後、シャットダウンしたい場合は、[再起動せずに、シャットダウンします。] にチェックを入れ、[完了] ボタンをクリックしてください。
- ・ シャットダウンした場合は、次回電源を入れたときに Windows のセットアップから開始します。

11 以降、Windows のセットアップ手順に従って、Windows 環境をセットアップする。

参照

- ・ セットアップ方法 → 「使用許諾契約に同意しよう」 (P.4)

メモ

メモ

他社製品の登録商標および商標についてのお知らせ

このマニュアルにおいて説明されている各ソフトウェアは、ライセンスあるいはロイヤリティー契約のもとに供給されています。ソフトウェアおよびマニュアルは、そのソフトウェアライセンス契約に基づき同意書記載の管理責任者の管理のもとでのみ使用することができます。

それ以外の場合は該当ソフトウェア供給会社の承諾なしに無断で使用することはできません。

- ・Microsoft、Windows は、米国 Microsoft Corp. の登録商標です。
- ・その他、各会社名、各製品名は、各社の商標または登録商標です。

FLORA シリーズ

はじめにお読みください

第2版 2007年4月

落丁・乱丁の場合はお取り替えいたします。

株式会社 日立製作所 エンタープライズサーバ事業部

〒259-1392 神奈川県秦野市堀山下1番地
お問い合わせ先：HCA センタ 0120-2580-91

© Hitachi, Ltd. 2007. All rights reserved.



このマニュアルは、再生紙を使用しています。

AX0200500-2