

FLORAシリーズ

210W RF1

はじめにお読みください

このたびは日立のシステム装置（以下、パソコン）をお買い上げいただき、まことにありがとうございます。

箱の中身を取り出したら、まず本書の手順どおりに操作して、パソコンを使えるようにしてください。

詳細については、本書の「電子マニュアルを参照する」に記載されている URL より電子マニュアルをご覧ください。

本書では、次の項目について説明します。

■はじめに行う作業

- ・パソコンを接続しよう
- ・電源を入れよう
- ・使用許諾契約に同意しよう
- ・電子マニュアルを参照する
- ・追加セットアップ

■ご購入時の状態に戻すには

- ・ BIOS や Security Chip をご購入時の状態に戻す
- ・ ご購入モデルと一括セットアップ方法について
- ・ HDD を使った一括セットアップ
- ・ CD-ROM を使った一括セットアップ

マニュアルはよく読み、保管してください。

■製品を使用する前に、安全上の説明をよく読み、十分理解してください。

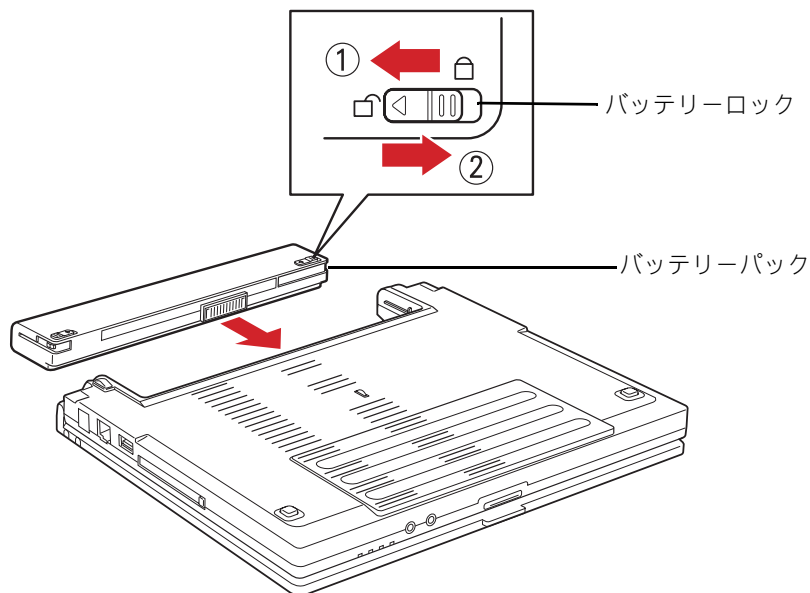
■このマニュアルは、いつでも参照できるように、手近な所に保管してください。

はじめに行う作業

箱の中身を取り出したあと、本書の「パソコンを接続しよう」から「追加セットアップ」までを読み、必要な操作を行ってください。パソコンが使えるようになります。

(((パソコンを接続しよう

- 1 パソコンを裏返し、バッテリーロックを矢印の方向へスライドする。(①)
- 2 バッテリーパックを「カチッ」と音がするまで差し込み、バッテリーロックを矢印方向へスライドする。(②)



⚠ 警告

- ・ ACアダプター、バッテリーパックは本パソコン専用のものを使用してください。本パソコン専用のもの以外を使用すると、電圧、最大出力電流、および+-の極性が異なることがあるため、火災の原因になります。

参照

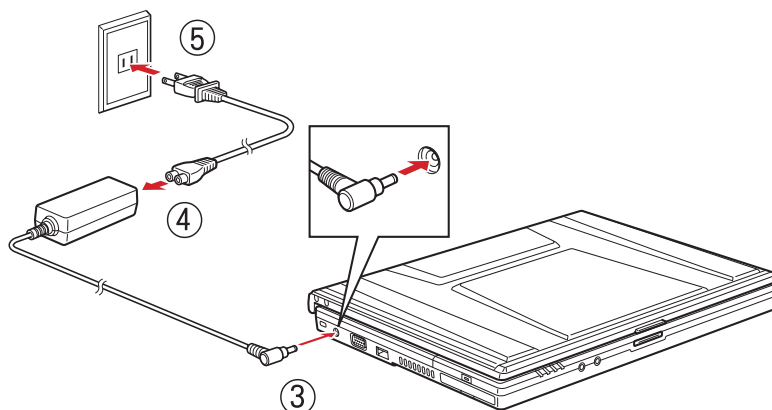
- ・ バッテリーパックの使い方→電子マニュアル『FLORA 活用百科』6章の「バッテリーを使う」

ヒント

- ・ パソコンは、バッテリーパックを取り付けなくても AC アダプターだけで動かしますが、内部へのほこりなどの侵入防止のため、バッテリーパックを取り付けて使用することをお勧めします。
- ・ バッテリーパックを取り付けていないと、ディスプレイを後ろに倒したときに、パソコンが倒れることがあります。

- 3 ACアダプターを、パソコンの電源コネクタに差し込む。(③)
- 4 電源コードを、ACアダプターに差し込む。(④)

5 電源コードのプラグを、コンセントに差し込む。(5)



⚠ 警告

- ・ 同じコンセントに多数の電源プラグを接続するタコ足配線はしないでください。コードやコンセントが過熱し、火災の原因になります。また、電力の使用量がオーバーとなり、ブレーカーが落ちてほかの機器にも影響を及ぼします。

電源を入れよう

ここでは、電源の入れ方を説明します。

ヒント

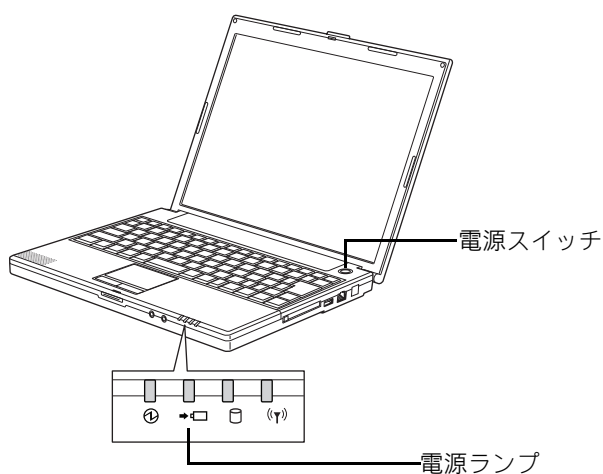
- ・ 電源を入れるときは、周辺機器の電源を入れてからパソコンの電源を入れてください。電源を切るときには、パソコンの電源を切ってから周辺機器の電源を切ってください。

参照

- ・ 電源の切り方について→電子マニュアル『FLORA 活用百科』4章の「電源を切る」

1 ラッチをスライドさせて、液晶ディスプレイを開く。

2 電源スイッチを押す。



電源ランプが点灯し、ディスプレイに画面が表示される。

(((使用許諾契約に同意しよう

はじめて電源を入れたときは、Windows の設定が必要です。

- 1 [Windows XP Professional セットアップ] 画面で、マウスポインターを [次へ] ボタンに重ね、クリックする。

[使用許諾契約] 画面が表示される。

- 2 [同意します] ボタンをクリックして、[次へ] ボタンをクリックする。

[ソフトウェアの個人用設定] の入力画面が表示される。

- 3 名前を入力する。必要に応じて [Tab] キーで [組織名] へカーソルを移動し、組織名を入力する。組織名は省略してもよい。[次へ] ボタンをクリックする。

[コンピュータ名と Administrator のパスワード] の入力画面が表示される。

ヒント

- ・ 日本語を入力するには
 1. [半角/全角] キーを押し、日本語入力にする
 2. ローマ字で読みがなを入力する
 3. 目的の漢字になるまでスペースキーを押し
 4. [Enter] キーで確定する

- 4 コンピュータ名を入力する。コンピュータ名はネットワークのほかのコンピュータ名、ドメイン名、ワークグループ名と異なる名称にする。

必要に応じてパスワードを入力し、[次へ] ボタンをクリックする。

[ネットワークの設定] 画面が表示される。

ヒント

- ・ コンピュータ名は初期設定後でも変更できます。

- 5 標準のネットワークコンポーネントをインストールする場合は [標準設定] を選択したあと、[次へ] ボタンをクリックする。標準ネットワークコンポーネントの設定を変更する場合やネットワークコンポーネントの追加/削除を行う場合は [カスタム設定] を選択したあと、[次へ] ボタンをクリックする。

ヒント

- ・ [標準設定] を選択した場合、ネットワークの設定は自動で行われます。
- ・ 標準で次のネットワークコンポーネントをインストールします。
 - * Microsoft ネットワーク用クライアント
 - * Microsoft ネットワーク用ファイルとプリンタ共有
 - * インターネット プロトコル (TCP/IP)

- 6 [カスタム設定] を選択した場合、ネットワークの設定を手動で行う。

[ネットワークの設定] 画面の設定終了後、[ワークグループまたはドメイン名] 画面が表示される。

ヒント

- ・ ネットワークコンポーネントのカスタム設定は画面の指示に従って行ってください。

- 7 ドメインまたはワークグループへの参加の選択を行い、参加する先のドメイン名またはワークグループ名をテキストボックスに入力する。

[Windows XP セットアップウィザードの完了] 画面が表示される。

- 8 [完了] ボタンをクリックする。
パソコンが立ち上げ直され、ネットワーク識別ウィザードの画面が表示される。
- 9 [次へ] ボタンをクリックする。
- 10 Windows のログオン時に、常にユーザー名およびパスワードの入力を行うのかどうかを選択する。
- 11 [次へ] ボタンをクリックする。
- 12 [完了] ボタンをクリックする。
- 13 自動または手動で Windows にログオンする。

(((電子マニュアルを参照する

パソコンの電子マニュアルはホームページに掲載しています。
ご参照ください。

参照

- ・ 電子マニュアルについて→ <http://www.hitachi.co.jp/Prod/comp/OSD/pc/flora/support/manual/index.html>

(((追加セットアップ

次の機能を使う場合は、追加セットアップを行います。
ご購入時の選択をご確認の上、必要なソフトウェアを追加セットアップしてください。

■ CD-R/RW 書き込み (増設 DVD-ROM&CD-R/RW ドライブを接続した場合)

- ・ B's Recorder GOLD8 BASIC for HITACHI

■ DVD Video 再生 (増設 DVD-ROM&CD-R/RW ドライブを接続した場合)

- ・ PowerDVD 6

■ Security Chip

- ・ Security Chip ユーティリティー

参照

- ・ ソフトウェアの使い方、追加セットアップについて→電子マニュアル『FLORA 活用百科』の「12章 付属ソフトウェアについて」
- ・ Security Chip の使い方→電子マニュアル『FLORA 活用百科』10章の「Security Chip を使う」

ご購入時の状態に戻すには

通常は『はじめに行う作業』の一連の手順を行えば、パソコンを使用できます。ここでは、ご購入時の状態に戻す作業について説明します。必要に応じて、本項目の各章を参照し作業を行ってください。

BIOS や Security Chip をご購入時の状態に戻す

BIOS の設定をご購入時の状態に戻す（初期化する）ことで解決できる問題もあります。ご購入時の状態から設定を変更している場合は、設定内容をあらかじめ控えておき、BIOS を初期化したあとに設定し直してください。

重要

- ・ BIOS の設定を初期化しても内蔵タイマーの日付と時刻は変更されません。

ヒント

- ・ PC カードを取り付けているときは、取り付けた PC カードをパソコンから取り外してください。外さないと正しく動作しない場合があります。

参照

- ・ PC カードの取り外しについて→電子マニュアル『FLORA 活用百科』6章の「PC カード」

- 1** パソコンの電源を入れ、パソコンの立ち上げ中、画面中央に「HITACHI」と表示されたら、[F2] キーを押す。
BIOS メニューが表示される。
- 2** [F9] キーを押す。
設定内容を初期化する確認のメッセージが表示される。
- 3** [Yes] を選び、[Enter] キーを押す。
BIOS メニューに戻る。
- 4** [F10] キーを押す。
設定内容を保存する確認のメッセージが表示される。
- 5** [Yes] を選び、[Enter] キーを押す。
設定した内容が保存され、セットアップメニューが終了し、パソコンが立ち上げ直される。
- 6** Security Chip をご使用の場合、手順 7 に進む。
Security Chip をご使用でない場合、手順 14 に進む。
- 7** パソコンの立ち上げ中、画面中央に「HITACHI」と表示されたら、[F2] キーを押す。
BIOS メニューが表示される。
- 8** [←]、[→] キーを押して [Security] を選ぶ。

-
- 9 [Security Platform] の設定値が [Enabled] の場合、手順 12 に進む。
[Security Platform] の設定値が [Disabled] の場合、[Enabled] を選択し、[Enter] キーを押す。
 - 10 [F10] キーを押して [Yes] を選択し、[Enter] キーを押す。
設定された内容が保存され、パソコンが立ち上げ直される。
 - 11 もう一度、手順 7～8 の操作を行う。
 - 12 [↑]、[↓] キーを押して [Clear Security Chip] を選択し、[Enter] キーを押す。
警告メッセージが表示される。
 - 13 [OK] を選択し、[Enter] キーを押す。
Security Chip がクリアされ、パソコンが立ち上げ直される。
 - 14 ご購入モデルに合わせて、一括セットアップを行う。

参照

- ・ 詳細について→「ご購入モデルと一括セットアップ方法について」(P.8)

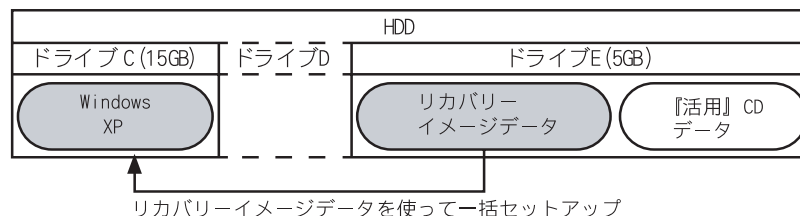
ご購入モデルと一括セットアップ方法について

ご購入されたモデルにより、一括セットアップ方法が異なります。ご購入モデルにあった一括セットアップを行ってください。

モデル名	添付 CD	一括セットアップ方法
HDD リカバリーモデル	なし	HDD を使った一括セットアップ
		HDD 内のリカバリーイメージから『BackUP CD-ROM』を作成し、『BackUP CD-ROM』からの一括セットアップ
CD-ROM リカバリーモデル	『Product Recovery CD-ROM』	添付の CD-ROM を使った一括セットアップ

HDD を使った一括セットアップ

この方法では、HDD 内の「リカバリーイメージデータ」を使って、一括セットアップを行います。



重要

- ・ CD-ROM リカバリーモデルでは、HDD を使った一括セットアップはできません。同梱の『Product Recovery CD-ROM』から行ってください。
- ・ 保証期間内でも、HDD の故障などにより HDD を交換した場合には、OS、リカバリーイメージデータ、『活用』CD データを復旧することはできません。
- ・ HDD リカバリーモデルを複数台ご購入の場合は、最低一台は『BackUP CD-ROM』、『活用』CD を作成してください。作成した CD は大切に保管してください。ただし『BackUP CD-ROM』を作成したパソコンは、HDD を使った一括セットアップはできなくなります。
- ・ ドライブ E を削除したり、ドライブ E 内のファイルの削除・変更を行わないでください。HDD を使った一括セットアップができなくなります。
- ・ ドライブ E を含む HDD はダイナミックディスクに変換することはできません。

ヒント

- ・ ドライブ E のボリュームラベルは "HTCRECOVERY" です。

● CD-ROM を使った一括セットアップ

この方法では、CD-ROM にあるデータを使って、一括セットアップを行います。Windows XP のセットアップは、添付の『Product Recovery CD-ROM』や、ご自分で作成された『BackUP CD-ROM』から一括セットアップします。『BackUP CD-ROM』の作成方法については、電子マニュアル『FLORA 活用百科』5章の「『BackUP CD-ROM』を作成する」をご参照ください。

重要

- ・ 『Product Recovery CD-ROM』、『BackUP CD-ROM』より、OS の復旧はできますが、リカバリーイメージデータ、『活用』CD データの復旧はできません。

ヒント

- ・ オプションの増設 DVD-ROM&CD-R/RW ドライブが必要です。

■ 『Product Recovery CD-ROM』、『BackUP CD-ROM』 の場合



HDD の領域をすべて利用したい場合のみ、この方法を行ってください。

(((HDD を使った一括セットアップ

ここでは、HDD 内のリカバリーイメージデータを使用した一括セットアップ方法を説明します。

重要

- ・ HDD のデータ消去ツールなどを使用した場合、一括セットアップ中に「エラーコード：208」が表示され、一括セットアップができないことがあります。その場合は、次の URL に記載されている対処方法をご参照ください。

参照

- ・ 対処方法について→ http://www.hitachi.co.jp/Prod/comp/OSD/pc/flora/download/sn1_2006/tpc040251/0675oth6.htm

1 パソコンの電源を入れ、パソコンの立ち上げ中、画面中央に「HITACHI」と表示されたら、[F12] キーを押す。

[Boot Menu] 画面が表示される。

重要

- ・ HDD 内のリカバリーイメージデータからドライブ C を回復させる時は、CD-ROM およびドライブの準備は必要ありません。

2 カーソルを <Recovery> に合わせ [Enter] キーを押す。

[ようこそ] 画面が表示される。

重要

- ・ 『BackUP CD-ROM』を作成した場合などは、画面に「Recovery」と表示されても HDD を使った一括セットアップができない場合があります。
- ・ ドライブ E を削除した場合などは、画面に「Recovery」が表示されず、HDD を使った一括セットアップはできません。

3 [次へ] ボタンをクリックする。

パソコンのチェックが行われ、チェック結果が正常の場合は、一括セットアップ方法の選択画面が表示される。

ヒント

- ・ 一括セットアップを中止する場合は、[キャンセル] ボタンをクリックします。セットアップ中止の [確認] 画面が表示されますので、[はい] ボタンをクリックしてください。自動でパソコンが立ち上げ直されます。

4 セットアップ方法を選択し、[次へ] ボタンをクリックする。

セットアップ方法は、次の 2 つから選択する。

(1)[HDD のリカバリパーティション以外を初期化し、ドライブ C(システムパーティション)を一括セットアップ]: こちらを選んだ場合は、手順 5 に進む。

(2)[既存のドライブ C(システムパーティション)に一括セットアップ]: こちらを選んだ場合は、手順 8 に進む。

5 ドライブ C のサイズを選択し、[次へ] ボタンをクリックする。

最大サイズで作成する場合は、[最大サイズでパーティションを作成] を選択する。

最小サイズで作成する場合は、[最小サイズでパーティションを作成] を選択する。

それ以外のサイズで作成する場合は、[指定サイズでパーティションを作成] を選択し、設定サイズ内でサイズを入力する。

[一括セットアップの開始] 画面が表示される。

重要

- ・ HDD の全領域を使用してパーティションを作成することはできません。パーティションの最大値はリカバリーパーティションサイズを差し引いた値になります。

6 [次へ] ボタンをクリックする。

[確認]画面が表示される。

7 [はい] ボタンをクリックし、手順 10 へ進む。

一括セットアップが開始される。一括セットアップ終了後、[セットアップの完了]画面が表示される。

重要

- ・ [はい] ボタンをクリック後、リカバリーパーティション以外の HDD の内容はすべて消去されます。必要なデータなどがある場合は、セットアップを中止して、先にバックアップを取ってください。
- ・ [はい] ボタンをクリック後はセットアップを中止できません。

ヒント

- ・ 一括セットアップを中止する場合は、[いいえ] ボタンをクリックしてください。[いいえ] ボタンをクリック後、手順 6 に戻ります。
- ・ 手順 6 で [キャンセル] ボタンをクリックすると、セットアップ中止の [確認] 画面が表示されますので、[はい] ボタンをクリックしてください。自動でパソコンが立ち上げ直されます。

8 [次へ] ボタンをクリックする。

[確認]画面が表示される。

9 [はい] ボタンをクリックする。

一括セットアップが開始される。一括セットアップ終了後、[セットアップの完了]画面が表示される。

重要

- ・ [はい] ボタンをクリック後、ドライブ C の内容はすべて消去されます。必要なデータなどがある場合は、セットアップを中止して、先にバックアップを取ってください。
- ・ [はい] ボタンをクリック後はセットアップを中止できません。

ヒント

- ・ 一括セットアップを中止する場合は、[いいえ] ボタンをクリックしてください。[いいえ] ボタンをクリック後、手順 8 に戻ります。
- ・ 手順 8 で [キャンセル] ボタンをクリックすると、セットアップ中止の [確認] 画面が表示されますので、[はい] ボタンをクリックしてください。自動でパソコンが立ち上げ直されます。

10 [完了] ボタンをクリックする。

パソコンが立ち上げ直される。

重要

- ・ 一括セットアップ終了後、シャットダウンしたい場合は、[再起動せずに、シャットダウンします。]にチェックを入れ、[完了] ボタンをクリックしてください。
- ・ シャットダウンした場合は、次回電源を入れたときに Windows XP のセットアップから開始します。

11 以降、Windows のセットアップ手順に従って、Windows 環境をセットアップする。

参照

- ・ セットアップ方法→「使用許諾契約に同意しよう」(P.4)

CD-ROM を使った一括セットアップ

『Product Recovery CD-ROM』、『BackUP CD-ROM』を使った一括セットアップ

ここでは『Product Recovery CD-ROM』や『BackUP CD-ROM』を使用した一括セットアップ方法を説明します。

重要

- ・ HDD のデータ消去ツールなどを使用した場合、一括セットアップ中に「エラーコード：208」が表示され、一括セットアップができないことがあります。その場合は、次の URL に記載されている対処方法をご参照ください。

参照

- ・ 対処方法について→ http://www.hitachi.co.jp/Prod/comp/OSD/pc/flora/download/sn1_2006/tpc040251/0675oth6.htm

ヒント

- ・ オプションの増設 DVD-ROM&CD-R/RW ドライブのみ接続してください。

1 パソコンの電源を入れ、パソコンの立ち上げ中、画面中央に「HITACHI」と表示されたら、[F12] キーを押す。

[Boot Menu] 画面が表示される。

2 『Product Recovery CD-ROM』(Disc1) または 『BackUP CD-ROM』(Disc1) を CD/DVD ドライブに入れ、カーソルを [USB:XXXXXXXXXX] に合わせ [Enter] キーを押す。

[ようこそ] 画面が表示される。

3 [次へ] ボタンをクリックする。

パソコンのチェックが行われ、チェック結果が正常の場合は、一括セットアップ方法の選択画面が表示される。

ヒント

- ・ 一括セットアップを中止する場合は、[キャンセル] ボタンをクリックします。セットアップ中止の [確認] 画面が表示されますので、[はい] ボタンをクリックしてください。自動でパソコンが立ち上げ直されます。

4 セットアップ方法を選択し、[次へ] ボタンをクリックする。

セットアップ方法は、次の2つから選択する。

(1)[HDD を初期化し、ドライブ C(システムパーティション)を一括セットアップ]:
こちらを選んだ場合は、手順 5 に進む。

(2)[既存のドライブ C(システムパーティション)に一括セットアップ]: こちらを選んだ場合は、手順 8 に進む。

5 ドライブ C のサイズを選択し、[次へ] ボタンをクリックする。

最大サイズで作成する場合は、[最大サイズでパーティションを作成] を選択する。

最小サイズで作成する場合は、[最小サイズでパーティションを作成] を選択する。

それ以外のサイズで作成する場合は、[指定サイズでパーティションを作成] を選択し、設定サイズ内でサイズを入力する。

[一括セットアップの開始] 画面が表示される。

6 [次へ] ボタンをクリックする。

[確認]画面が表示される。

7 [はい]ボタンをクリックし、手順 10 へ進む。

一括セットアップが開始される。

OS の回復作業中に「Please either insert the next disk and…」というメッセージが表示されたら、『Product Recovery CD-ROM』または『BackUP CD-ROM』を (Disc2)、(Disc3)、(Disc4)、(Disc5) の順に入れ替え [Enter] キーを押す。

一括セットアップ終了後、[セットアップの完了]画面が表示される。

重要

- ・ [はい]ボタンをクリック後、HDD の内容はすべて消去されます。必要なデータなどがある場合は、セットアップを中止して、先にバックアップを取ってください。
- ・ [はい]ボタンをクリック後はセットアップを中止できません。

ヒント

- ・ 一括セットアップを中止する場合は、[いいえ]ボタンをクリックしてください。
[いいえ]ボタンをクリック後、手順 6 に戻ります。
手順 6 で [キャンセル]ボタンをクリックすると、セットアップ中止の [確認]画面が表示されますので、[はい]ボタンをクリックしてください。自動でパソコンが立ち上げ直されます。

8 [次へ]ボタンをクリックする。

[確認]画面が表示される。

9 [はい]ボタンをクリックする。

一括セットアップが開始される。

OS の回復作業中に「Please either insert the next disk and…」というメッセージが表示されたら、『Product Recovery CD-ROM』または『BackUP CD-ROM』を (Disc2)、(Disc3)、(Disc4)、(Disc5) の順に入れ替え [Enter] キーを押す。

一括セットアップ終了後、[セットアップの完了]画面が表示される。

重要

- ・ [はい]ボタンをクリック後、ドライブ C の内容はすべて消去されます。必要なデータなどがある場合は、セットアップを中止して、先にバックアップを取ってください。
- ・ [はい]ボタンをクリック後はセットアップを中止できません。

ヒント

- ・ 一括セットアップを中止する場合は、[いいえ]ボタンをクリックしてください。
[いいえ]ボタンをクリック後、手順 8 に戻ります。
手順 8 で [キャンセル]ボタンをクリックすると、セットアップ中止の [確認]画面が表示されますので、[はい]ボタンをクリックしてください。自動でパソコンが立ち上げ直されます。

10 CD/DVD ドライブから CD-ROM を取り出し、[完了]ボタンをクリックする。

パソコンが立ち上げ直される。

重要

- ・ 一括セットアップ終了後、シャットダウンしたい場合は、[再起動せずに、シャットダウンします。]にチェックを入れ、[完了]ボタンをクリックしてください。
- ・ シャットダウンした場合は、次回電源を入れたときに Windows XP のセットアップから開始します。

11 以降、Windows のセットアップ手順に従って、Windows 環境をセットアップする。

参照

- ・ セットアップ方法 → 「使用許諾契約に同意しよう」 (P.4)

メモ

メモ

他社製品の登録商標および商標についてのお知らせ

このマニュアルにおいて説明されている各ソフトウェアは、ライセンスあるいはロイヤリティー契約のもとに供給されています。ソフトウェアおよびマニュアルは、そのソフトウェアライセンス契約に基づき同意書記載の管理責任者の管理のもとでのみ使用することができます。

それ以外の場合は該当ソフトウェア供給会社の承諾なしに無断で使用することはできません。

- ・ Microsoft、Windows は、米国 Microsoft Corp. の登録商標です。
- ・ その他、各会社名、各製品名は、各社の商標または登録商標です。

FLORA シリーズ

はじめにお読みください

初版 2006 年 10 月

落丁・乱丁の場合はお取り替えいたします。

株式会社 日立製作所 エンタープライズサーバ事業部

〒 259-1392 神奈川県秦野市堀山下 1 番地
お問い合わせ先：HCA センタ 0120-2580-91

© Hitachi, Ltd. 2006. All rights reserved.



再生紙

このマニュアルは、再生紙を使用しています。

RF0100500-1