

=====

HITACHI エンタープライズサーバ EP8000 シリーズ マシンコード更新手順

=====

ディスクドライブ モデル ST3xxx54LC ファームウェア

バージョン: システム装置内蔵ディスクドライブ	43373146(C71F)
D20/D20A 搭載ディスクドライブ	43373146(C71F)
7031-D24/T24 搭載ディスクドライブ	43373146(C71F)

-----

目次

1. 対象ディスクドライブ
  2. ファームウェア来歴
  3. サポートされているオペレーティングシステムのレベル
  4. ファームウェア更新に関する注意
  5. ファームウェア更新時間
  6. ファームウェア・レベルの表示方法
  7. ファームウェア更新に使用するファイル
  8. ファームウェア更新方法
  9. ファームウェア・レベルの確認
- 

はじめに

本手順は、ディスクドライブモデル ST3xxx54LC 対し、最新ファームウェアの更新を実施するための手順です。

お客様御自身で最新ファームウェアに更新することを推奨致します。

-----

1. 対象ディスクドライブ

表 1.1 対象ディスクドライブ

Size	ディスクドライブ Model	FRU	Comment
36GB	ST336754LC	00P2693	(80 pin-U320 Carrier)
36GB	ST336754LC	03N6340	(80 pin-U320-RoHS)
36GB	ST336754LC	00P2697	(80 pin-Scallop Carrier)
36GB	ST336754LC	80P6324	(80 pin-U320-HV)
36GB	ST336754LC	03N6342	(80 pin-U320-HV-RoHS)
73GB	ST373454LC	00P2685	(80 pin-U320 Carrier)
73GB	ST373454LC	03N6345	(80 pin-U320 Carrier-RoHS)
73GB	ST373454LC	00P2689	(80 pin-Scallop Carrier)
73GB	ST373454LC	80P6325	(80 pin-U320-HV)
73GB	ST373454LC	03N6347	(80 pin-U320-HV-RoHS)
146GB	ST3146854LC	80P3402	(80 pin-U320 Carrier)
146GB	ST3146854LC	03N6350	(80 pin-U320-RoHS)
146GB	ST3146854LC	80P3412	(80 pin-U320-HV)
146GB	ST3146854LC	03N6352	(80 pin-U320-HV-RoHS)

-----

## 2. ファームウェア来歴

ファームウェア変更内容と来歴	
C71F	Read/write performance enhancement for very large file transfers
C71A	Changed “ read look ahead ” routine to improve drive ’ s read performance in certain applications. The specific application does what is called disk “stride” or “ skip ” read; example of striding is to read 4KBytes of data, skip the next 4Kbytes, read the following 4KBytes, and so on. This change does not effect normal “ random ” or “ sequential ” read performance
C717	Fixed format problem
C716	Initial Release

## 3. サポートされているオペレーティングシステムのレベル

製品発表された全ての AIX でサポートされていますが、オペレーティングシステムのレベルによりファームウェア更新方法が異なります。

## 4. ファームウェア更新に関する注意

- (1) ファームウェアを更新する前にファームウェアレベルを必ず確認して下さい。
- (2) ファームウェアを更新するHDDのデータバックアップはお客様のDATカートリッジまたはLTOカートリッジでお客様、SEが実施して下さい。
- (3) お客様の業務が停止していることを確認し、ファームウェアの更新を行なって下さい。ファームウェア更新中もディスクへのアクセスは停止して下さい。
- (4) ファームウェア更新中にシステム装置の電源を off しないで下さい。
- (5) Off Line diagnostics CD-ROMを用いてファームウェア更新する以外はrootユーザで作業を行なって下さい。
- (6) Off Line diagnostics CD-ROMを用いてファームウェア更新する場合(AIX 4.3.x.x)、ファームウェア格納FD(フロッピーディスク)を作成する必要があります。FDはお客様、SEが準備願います。
- (7) ファームウェア更新後は必ずシステム装置をリポートして下さい。  
(Off Line diagnostics CD-ROMでファームウェアを更新する場合は必要ありません)

## 5. ファームウェア更新時間

環境	時間(注1)
AIX5.1 以上 (Ultra3/320 RAID アダプタに接続されていないディスクドライブ)	約 3 分/ディスクドライブ
Ultra320 RAID アダプタに接続されているディスクドライブ	約 3 分/ディスクドライブ
AIX4.3.3	約 30 分
Ultra3 RAID アダプタに接続されているディスクドライブ	約 30 分

(注1) ディスクドライブのデータバックアップ時間は含まれていません。

## 6. ファームウェア・レベルの表示方法

既に最新レベルのファームウェアに更新されている場合があります。以下にファームウェア・レベルのチェック方法を示します。

6.1 シェルプロンプト上で確認する方法は、以下のコマンドを実行します。

(a) hdiskの場合(RAID構成でない)

```
# lscfg -vl hdisk0 (hdisk1,hdisk2...についても同様に行う)
```

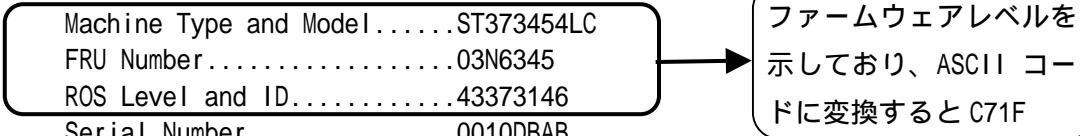
(b) pdiskの場合(RAID構成)

```
# lscfg -vl pdisk0 (pdisk1,pdisk2...についても同様に行う)
```

<画面表示例>

```
# lscfg -vl hdisk0
```

```
hdisk0          U0.1-P2-I4/Z1-Ac 16 Bit LVD SCSI Disk Drive (73400 MB)
Manufacturer.....IBM
Machine Type and Model.....ST373454LC
FRU Number.....03N6345
ROS Level and ID.....43373146
Serial Number.....0010DBAB
EC Level.....H13979
Part Number.....26K5531
Device Specific.(Z0).....000004129F00013E
Device Specific.(Z1).....0315C71F
Device Specific.(Z2).....0002
Device Specific.(Z3).....06070
Device Specific.(Z4).....0001
Device Specific.(Z5).....22
Device Specific.(Z6).....H13979
Brand.....
```



ROS Level and ID がファームウェアのレベルを示しています。Machine Type and Model と FRU Number が表 1.1 対象ディスクドライブに記載されていて、ROS Level and ID が 43373146(ASCII コード C71F) でなければファームウェアを更新する必要があります。

6.2 diag 上で確認する方法は、以下のコマンドを実行します。

(a) シェルプロンプト上でdiagと入力し、Enterを押す。

(b) diagの画面が表示されますので、Task Selection Microcode Tasks Display Microcode Levelを選択する。

(c) ファームウェアを確認したいディスクドライブのデバイス名を選択し、Enterを押すと、図6-2-(c)の画面表示が表示されます。

(図6-2-(c)は、例としてhdisk0を選択しています)

From the list below, select any number of resources by moving the cursor to the resource and pressing 'Enter'.  
 To cancel the selection, press 'Enter' again.  
 To list the supported tasks for the resource highlighted, press 'List'.

Once all selections have been made, press 'Commit'.  
 To avoid selecting a resource, press 'Previous Menu'.

選択すると"+"マークがつきます

All Resources  
 This selection will select all the resources currently displayed.

sys0		System Object
sisia0	U0.1-P2-I2	PCI-XDDR Dual Channel U320 SCSI RAID Adapter
<b>+</b> hdisk0	U0.1-P2/Z1-A8	16 Bit LVD SCSI Disk Drive (73400 MB)
hdisk1	U0.1-P2/Z1-A7	16 Bit LVD SCSI Disk Drive (146800 MB)
pdisk0	U0.1-P2-I2/Z1-A1	Physical SCSI Disk Drive

図 6.2-(c) diag 画面

(d) 図 6.2-(c)の画面で "F7" を押すと図 6.2-(d)の画面が表示され、ファームウェアのレベルを確認して下さい。ファームウェアファイル名が ST3\*\*\*\*.53\*\*\*\*\* (上から 1~15 桁目)が表 7.1 FRU、ファームウェアファイル対応表に記載されていて、ファームウェアレベルが 43373146(ASCII コード C71F)でなければファームウェアを更新する必要があります。確認後、Enter を押すと、図 6.2-(c)の画面に戻ります。

hdisk0 16 Bit LVD SCSI Disk Drive

The current microcode for hdisk0 is ST37345.53533030.43373146.

Use Enter to continue.

ファームウェアレベルを示しています

ファームウェアファイル名を示しています。

図 6.2-(d) diag 画面

(e) ファームウェアレベルを確認したいディスクドライブすべてに対して (c) ~ (d)を実施します。  
 確認終了後、diagを終了して下さい。

## 7. ファームウェア更新に使用するファイル

ダウンロードサイト等から、CH15K4.bin ファイルを入手下さい。

ファイルの展開方法を以下に示します。

- (a) CH15K4.bin を/etc/microcode にコピーして下さい。  
`cp CH15K4.bin /etc/microcode/.`
- (b) ファイルを展開する。  
`chmod +x CH15K4.bin`  
`./CH15K4.bin`
- (c) ディスクドライブファームウェアを/etc/microcode に移動する。  
`mv /etc/microcode/CH15K4/ST* /etc/microcode/.`  
 ディスクドライブ FRU とファームウェア・ファイルの関係は表 7.1 を参照願います。

(注意)

ファイルのダウンロードを ftp で行う場合は、必ずバイナリモードを使用してください。  
また、次のコマンドでダウンロードしたファイルの容量及びチェックサムを確認してください。  
下記の結果と一致しない場合はダウンロードに失敗している可能性があります。  
ファイルのダウンロードからやり直してください。

[ファイル容量確認]

```
# ls -l CH15K4.bin
```

出力表示：

```
-rwxr-x--x 1 root system 4814668 Nov 29 16:29 CH15K4.bin
```

[チェックサム確認]

```
# sum CH15K4.bin
```

出力表示：

```
54406 4702 CH15K4.bin
```

チェックサム

表 7.1 FRU、ファームウェアファイル対応表

Model	FRU	ファームウェアレベル	ファームウェアファイル		
			ファイル名	ファイル容量	チェックサム
ST336754LC	00P2693	43373146(C71F)	ST33675.53413030.43373146	884736	37256 864
	03N6340		ST33675.53533030.43373146		
	00P2697		ST33675.53413031.43373146		
	80P6324		ST33675.53483030.43373146		
	03N6342		ST33675.53533030.43373146		
ST373454LC	00P2685		ST37345.53413030.43373146		
	03N6345		ST37345.53533030.43373146		
	00P2689		ST37345.53413031.43373146		
	80P6325		ST37345.53483030.43373146		
	03N6347		ST37345.53533030.43373146		
ST3146854LC	80P3402		ST31468.53413030.43373146		
	03N6350		ST31468.53533030.43373146		
	80P3412		ST31468.53483030.43373146		
	03N6352		ST31468.53533030.43373146		

## 8. ファームウェア更新方法

オペレーティングシステムのレベルによりファームウェア更新方法が異なります。  
次のコマンドを投入し、オペレーティングシステムのレベルを確認願います。

```
#oslevel
```

### 8.1 ディスクドライブのファームウェア更新(AIX 5.1.0.0 以上)

この節では Ultra3/320 RAID アダプタに接続されていないディスクドライブのファームウェア更新方法について記述します。

また、オペレーティングシステムのレベルが 5.1.0.0 以上の場合について記述しています。オペレーティングシステムのレベルが 4.3.x.x の時は 8.2 節を参照願います。

(a) シェルプロンプト上で diag と入力し、Enter を押す。

(b) diag の画面が表示されますので、Task Selection Microcode Tasks Download Microcode を選択する。

(c) ファームウェアを更新したいディスクドライブのデバイス名を選択し、Enter を押すと、図 8.1-(c)の画面が表示されます(図 8.1-(c)は例として hdisk0 を選択しています)。

From the list below, select any number of resources by moving the cursor to the resource and pressing 'Enter'.  
To cancel the selection, press 'Enter' again.  
To list the supported tasks for the resource highlighted, press 'List'.

Once all selections have been made, press 'Commit'.  
To avoid selecting a resource, press 'Previous Menu'.

All Resources		
This selection will select all the resources currently displayed.		
sys0		System Object
sisioa0	U0.1-P2-I2	PCI-XDDR Dual Channel U320 SCSI RAID Adapter
+ hdisk0	U0.1-P2/Z1-A8	16 Bit LVD SCSI Disk Drive (73400 MB)
hdisk1	U0.1-P2/Z1-A7	16 Bit LVD SCSI Disk Drive (146800 MB)
pdisk0	U0.1-P2-I2/Z1-A1	Physical SCSI Disk Drive

選択すると"+”マークがつきます

図 8.1-(c) diag 画面

(d) 図 8.1-(c)の画面で "F7" を押すと図 8.1-(d)の画面が表示されます。

```
hdisk0  16 ビット LVD SCSI ディスク・ドライブ
Please stand by.

[ TOP ]
***NOTICE***NOTICE***NOTICE***

The microcode installation occurs
while the attached drives are
available for use. It is
recommended that this installation
be scheduled during non-peak
production periods.
[ MORE...4 ]

F3=取消し      Esc+0=終了      ENTER
```

図 8.1-(d) diag 画面

(e) 図 8.1-(d)の画面で "Enter" を押すと図 8.1-(e)の画面が表示されますので /etc/microcode を選択し "Enter" を押す。

```
INSTALL  MICROCODE
hdisk0   16 ビット LVD SCSI ディスク・ドライブ

Select the source of the microcode image.

Make selection, use Enter to continue.

file system
/etc/microcode
optical media  (ISO 9660 file system format)
cd0
```

図 8.1-(e) diag 画面

(f) 図 8.1-(f)の画面が表示された場合は " Enter " を押して下さい。

```
The microcode image currently installed on the
device could not be found on the selected source.
Use Enter to continue the installation. Use Cancel
to cancel the installation.
```

図 8.1-(f) diag 画面

(g) 図 8.1-(g)の画面が表示されますので、 " Enter " を押して下さい。

```
hdisk0    16 ビット LVD SCSI ディスク・ドライブ

The current microcode for hdisk0 is
ST37345.53533030.43373141.

Available levels to install are listed below.
Select the microcode level to be installed.

Use Help for explanations of "M", "L", "C"
and "P" .

Make selection, use Enter to continue.

M ST37345.53533030.43373146
```

図 8.1-(g) diag 画面

(h) 図 8.1-(h)の画面が表示されましたら、ファームウェア更新完了です。  
他に更新対象ディスクドライブがある場合、(c) ~ (g)を繰返して下さい。

```
INSTALL MICROCODE
hdisk0    16 ビット LVD SCSI ディスク・ドライブ

Installation of the microcode has completed successfully.
The current microcode for hdisk0 is
ST37345.53533030.43373146.

Use Enter to continue.
```

図 8.1-(h) diag 画面

## 8.2 ディスクドライブのファームウェア更新(AIX 4.3.x.x)

この節では Ultra3/320 RAID アダプタに接続されてなく、オペレーティングシステムのレベルが 4.3.x.x のであるディスクドライブのファームウェア更新方法について記述します。

Off line Diagnostics CD-ROM は、システム装置の Firmware のバージョンにより異なりますので、表 8-2 を参照のこと。

表 8-2 Off line Diagnostics CD-ROM のバージョンの対応表

下表に示す通り、システム装置の Firmware のバージョンにより、Off line Diagnostics CD-ROM のバージョンが異なりますので、バージョンを確認後、対応する Off line Diagnostics の CD-ROM を使用して下さい。

システム装置 モデル名	Firmware バージョン	Off line diagnostics CD-ROM のバージョン		AIX からの Firmware バージョン確認コマンド	左記コマンドの出力例
		左記のバージョン 以上	左記のバージョン 以前		
620 model 6F1 , F80 (7025-6F1/F80)	CL040712	5.3.x.xx	5.2.0.xx	lscfg -vp   grep -F .CL	ROM Level.(alterable)..... <b>CL040712</b>
660 model 6H1 , H80 (7026-6H1/H80)	CM040712			lscfg -vp   grep -F .CM	ROM Level.(alterable)..... <b>CM040712</b>
660 model 6M1 , M80 (7026-6M1/M80)	MM040712			lscfg -vp   grep -F .MM	ROM Level.(alterable)..... <b>MM040712</b>
690(7040-681)	3H041021			lscfg -vp   grep -p Platform	Platform Firmware: ROM Level.(alterable)... <b>3H060626</b>
670(7040-671)				lscfg -vp   grep -p Platform	Platform Firmware: ROM Level.(alterable)... <b>3R040602</b>
630 model 6C4/6E4 (7028-6C4x/6E4x)	3R040602			lscfg -vp   grep -p Platform	Platform Firmware: ROM Level.(alterable)... <b>3K041029</b>
650 model 6M2 (7038-6M2x)	3K040602			lscfg -vp   grep -p Platform	Platform Firmware: ROM Level.(alterable)... <b>3F041029</b>
615 model 6C3/6E3 (7029-6C3/6E3)	3F041021			lscfg -vp   grep -p Platform	Platform Firmware: ROM Level.(alterable)... <b>20040716</b> (B) 20030731 (A)
680 model S85 (7017-S85)	20040716			lscfg -vp   grep -p alterable	System Firmware VPD: ROM Level.(alterable)... <b>NAN04194</b> <== System FW level
640 model B80 (7026-B80)	NAN04194			lscfg -vp   grep -p alterable	ROM Level.(alterable)...ct040528 <== SvP FW level ROM Level.(alterable)... <b>CLT04194</b> <== System FW Level
610 model 6C1/6E1 (7028-6E1/6C1)	CLT04194			lscfg -vp   grep -p alterable	ROM Level.(alterable)...sh040616 <== SvP FW level ROM Level.(alterable)... <b>04194SPH</b> <== System FW level
170(7044-170)	04194SPH			lscfg -vp   grep -p alterable	
5xx	全バージョン				



Off line Diagnostics CD-ROM でブート後、ファームウェアを格納した FD(フロッピーディスク)でディスクドライブのファームウェアを更新します。ファームウェアを格納した FD の作成方法を (a) で述べます。(b)以降は Off line Diagnostics CD-ROM によるディスクドライブのファームウェアを更新方法を記述します。

- (a) ファームウェアを格納した FD の作成  
FD ドライブに FD を挿入し、シェルプロンプト上で次のコマンドを入力する。  
`ls /etc/microcode/ST37345.53533030.43373146 | backup -ivf /dev/rfd0`
- 上述のコマンドは FRU: 03N6345 のファームウェア格納 FD を作成しています。  
ファームウェア格納 FD は FRU の種類分作成する必要があります。作成した FD のラベルに FRU NO. を書いて下さい。□ のファームウェアファイルは表 7.1 FRU、ファームウェアファイル対応表を参照願います。
- (b) システム装置を Power ON する。  
(c) Off line Diagnostics CD-ROM を CD ドライブに挿入  
(d) コンソールに PowerPC ロゴ画面下に、memory, keyboard, network, scsi と現れる。  
scsi 表示後 speaker が表示される前に数字の「5 キー」を 5 回程度押す。数分後に Off Line Diagnostic が立上がる。  
(e) diag 起動後 " Task Selection " -> " Microcode Tasks " -> " Download Microcode " を選択する。  
(f) ファームウェアを更新するディスクドライブを選択(Enter を押す)。次に " F7 " コミットを押す。 AIX シェル画面で確認したデバイス名 hdiskx と異なって見える場合があります。ロケーションコードでディスクドライブを特定して下さい。  
(g) 図 8-2-(g) のように設定し( " F4=リスト " で表示切替えを行なう)、 " F7 " を押す。

```
DOWNLOAD MICROCODE FOR hdisk0
IN LOCATION 40-60-00-4,0

Current Microcode Level is ST37345.53533030.43373141
Select values in entry fields
Press COMMIT after entering all desired information

Select Input Device ----- [ diskette]
Microcode level to download ----- [ latest]
Download latest level even if ----- [ yes]
current is missing on the media?
```

図 8-2-(g) diag 画面

- (h) 図 8-2-(h) の画面が表示されますのでファームウェアが格納されている媒体 FD を FD ドライブ挿入後 Enter を押す(FD のラベルを確認しファームウェアを更新するディスクドライブ用であるか確かめて下さい)。

```
DOWNLOAD MICROCODE FOR hdisk0
IN LOCATION 40-60-00-4,0

Current Microcode Level is ST37345.53533030.43373141

INSERT...the microcode diskette into the diskette drive.
when finished, press Enter.
```

図 8-2-(h) diag 画面

- (i) 8-2-(i)の画面が表示されますと終了です。他に更新する HDD がある場合は(e) ~ (i)を繰り返して下さい。

```

DOWNLOAD MICROCODE FOR hdisk0
IN LOCATION 40-60-00-4,0

Current Microcode Level is ST37345.53533030.43373146
The microcode download has completed successfully.....
.....
To continue, press Enter.

```

図 8-2-(i) diag 画面

8.3 Ultra3 RAID アダプタに接続されているディスクドライブのファームウェア更新  
 この節では Ultra3 RAID アダプタに接続されているディスクドライブのファームウェア更新方法について記述します。オペレーティングシステムは全てのレベルに対応します。

8.1 節, 8.2 節の述べた Ultra3/320 RAID アダプタに接続されていないディスクドライブと異なり、Ultra3 RAID アダプタに接続されているディスクドライブは RAID グループに割当てられているボリューム・グループを varyoff (非活動化) する必要があります。(a) ~ (c) はボリューム・グループの varyoff 方法を述べ、(d) 以降にファームウェア更新方法を記述します。

- (a) RAID グループに割当てられているボリューム・グループの特定  
 シェルプロンプト上で次の 2 つのコマンドを入力する。

```

# lsdev -Cc disk
hdisk0 使用可能 40-60-00-4,0 16 ビット LVD SCSI ディスク・ドライブ
hdisk1 使用可能 11-08-00-0,0 SCSI ディスク・アレイ RAID 1
hdisk3 使用可能 40-61-00-1,0 16 ビット LVD SCSI ディスク・ドライブ
hdisk5 使用可能 40-61-00-0,0 16 ビット LVD SCSI ディスク・ドライブ

# lspv
hdisk0          0005f60f5091f303          rootvg
hdisk1          0005f60fdf4ceccb          dog
hdisk3          none                  None
hdisk5          none                  None

```

この例では RAID1 にボリューム・グループ **dog** が割当てられていることが分かります。

- (b) ボリューム・グループに追加されているファイルシステムをアンマウント  
 シェルプロンプト上で次の 2 つのコマンドを入力する。例ではボリューム・グループに追加されているファイルシステムのマウント先をアンマウントします。

```

# lsvg -l dog
RAID1:
LV NAME          TYPE          LPs  PPs  PVs  LV STATE      MOUNT POINT
loglv00          jfslog        1    1    1    closed/syncd  N/A
lv00             jfs           270  270  1    closed/syncd  /tmp/dog

# umount /tmp/dog

```

- (c) ボリューム・グループを varyoff (非活動化)  
 シェルプロンプト上で次のコマンドを入力する。

```

# varyoffvg dog

```

- (d) シェルプロンプト上でdiagと入力し、Enterを押す。  
diagの画面が表示されますので、Task Selection Microcode Tasks Download Microcodeを選択後scraidxを選択すると図8-3-(d)の画面が表示される。

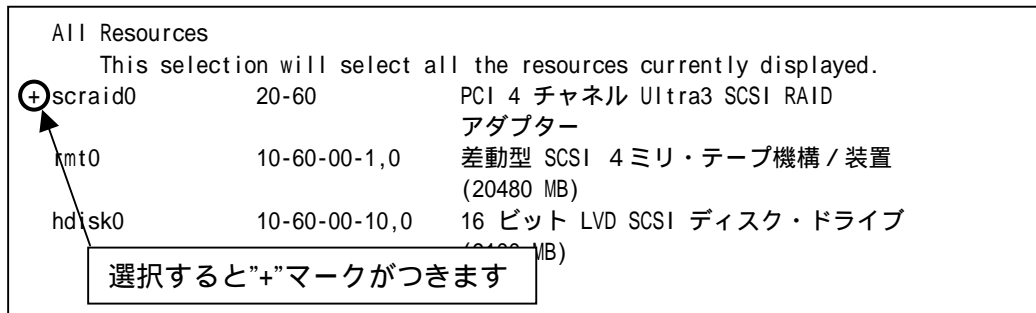


図 8-3-(d) diag 画面

- (e) “F7”キーを押すと図8-3-(e)が表示されるので”Physical Disks”を選択しEnterを押す。

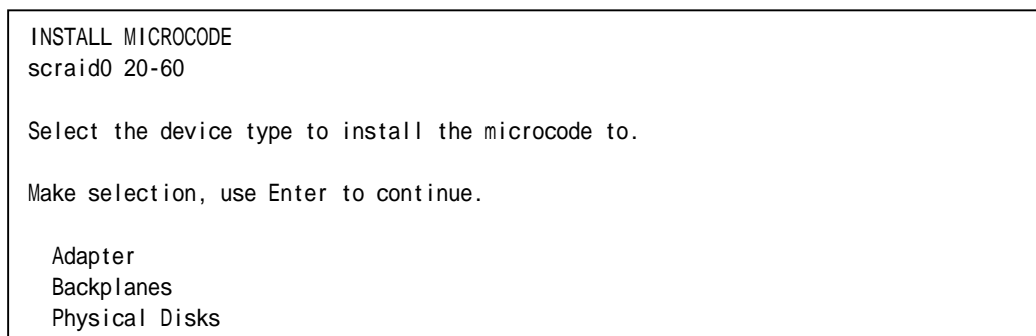


図 8-3-(e) diag 画面

- (f) 図8-3-(f)が表示されるのでファームウェアを更新したいディスクドライブを選択し、Enterを押す。

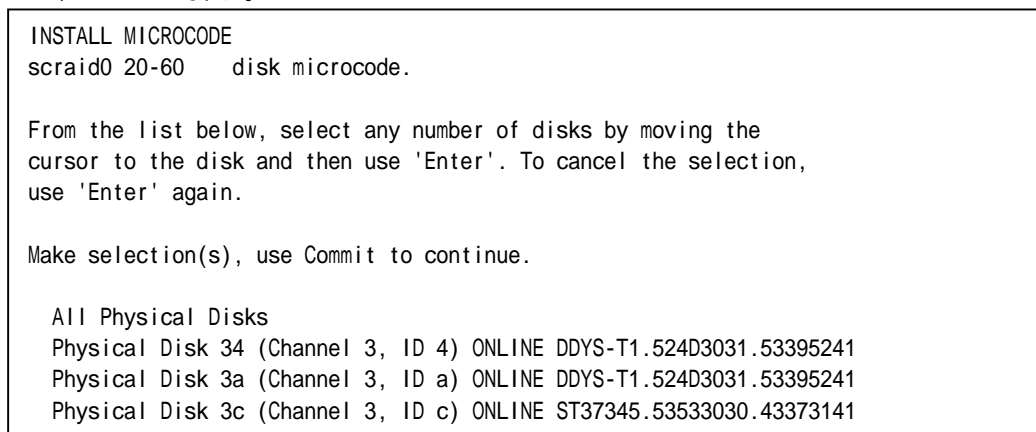


図 8-3-(f) diag 画面

- (g) 図 8-3-(g)の通り選択したディスクドライブに " \* " マークが付加されるので " F7 ' を押す。

```
INSTALL MICROCODE
scraid0 20-60   disk microcode.

From the list below, select any number of disks by moving the
cursor to the disk and then use 'Enter'. To cancel the selection,
use 'Enter' again.

Make selection(s), use Commit to continue.

  All Physical Disks
  Physical Disk 34 (Channel 3, ID 4) ONLINE DDYS-T1.524D3031.53395241
  Physical Disk 3a (Channel 3, ID a) ONLINE DDYS-T1.524D3031.53395241
  * Physical Disk 3c (Channel 3, ID c) ONLINE ST37345.53533030.43373141
```

図 8-3-(g) diag 画面

- (h) 図 8-3-(h)の画面が表示されるので Latest Level を選択し、Enter を押す

```
INSTALL MICROCODE
scraid0 20-60   disk (3c) microcode

Current microcode level: ST37345.53533030.43373141

Select the level of microcode to install.

Make selection, use Enter to continue.

  Latest Level
  Previous Level
```

図 8-3-(h) diag 画面

- (i) 図 8-3-(i)の画面が表示されるので、/etc/microcode directory 選択後 Enter を押す。

```
INSTALL MICROCODE
scraid0 20-60   disk microcode.

Select where the microcode file is located.

Make selection, use Enter to continue.

  /etc/microcode directory
  Diskette
```

図 8-3-(i) diag 画面

(j) 図 8-3-(j)の画面が表示されるとファームウェア更新完了です。

```
INSTALL MICROCODE
scraid0 20-60   disk (3c) microcode

The microcode installation completed successfully.

Current microcode level: ST37345.53533030.43373146

Use Enter to continue.
```

図 8-3-(j) diag 画面

Enter を押すと図 8-3-(f)の画面に戻りますので、Ultra3 RAID アダプタ接続されている他のディスクドライブのファームウェアを更新する場合は(f) ~ (j)を繰り返して下さい。終了する場合は " F10 " を押して下さい。

8.4 Ultra320 RAID アダプタに接続されているディスクドライブのファームウェア更新  
この節では Ultra320 RAID アダプタに接続されているディスクドライブのファームウェア更新方法について記述します。オペレーティングシステムは全てのレベルに対応します。

(a) シェルプロンプト上で diag と入力し、Enter を押す。  
diag の画面が表示されますので、Task Selection Microcode Tasks Download Microcode を選択後 Physical SCSI Disk Drive(pdiskx)を選択すると図 8-4-(a)の画面が表示される。  
(図 8.4-(a)は例として pdisk0 を選択しています)。

```
All Resources
This selection will select all the resources currently displayed.
sys0                               System Object
sisioa0      U0.1-P2-I2             PCI-XDDR Dual Channel U320 SCSI RAID
                                           Adapter
hdisk0      U0.1-P2/Z1-A8            16 Bit LVD SCSI Disk Drive (73400 MB)
hdisk1      U0.1-P2/Z1-A7            16 Bit LVD SCSI Disk Drive (146800 MB)
pdisk0      U0.1-P2-I2/Z1-A1         Physical SCSI Disk Drive
```

選択すると "+" マークがつきます

図 8-4-(a) diag 画面

(b) “ F7 ” キーを押すと図 8-4-(b)の画面が表示されます。

```
pdisk0   Physical SCSI Disk Drive

Please stand by.

  [TOP]
***NOTICE***NOTICE***NOTICE***

The microcode installation occurs
while the attached drives are
available for use. It is
recommended that this installation
be scheduled during non-peak
production periods.
[MORE...4]

F3=取消し      Esc+0=終了      ENTER
```

図 8.4-(b) diag 画面

(c) 図 8.4-(b)の画面で “ Enter ” を押すと図 8.4-(c)の画面が表示されますので /etc/microcode を選択し “ Enter ” を押す。

```
INSTALL   MICROCODE
pdisk0   Physical SCSI Disk Drive

Select the source of the microcode image.

Make selection, use Enter to continue.

file system
  /etc/microcode
optical media  (ISO 9660 file system format)
  cd0
```

図 8.4-(c) diag 画面

(d) 図 8.4-(d)の画面が表示された場合は “ Enter ” を押して下さい。

```
The microcode image currently installed on the
device could not be found on the selected source.
Use Enter to continue the installation. Use Cancel
to cancel the installation.
```

図 8.4-(d) diag 画面

(e) 図 8.4-(e)の画面が表示されますので、"Enter" を押して下さい。

```
INSTALL MICROCODE
pdisk0   Physical SCSI Disk Drive

The current microcode for pdisk0 is
ST37345.53533030.43373141.

Available levels to install are listed below.
Select the microcode level to be installed.

Use Help for explanations of "M", "L", "C"
and "P" .

Make selection, use Enter to continue.

M ST37345.53533030.43373146
```

図 8.4-(e) diag 画面

(f) 図 8.4-(f)の画面が表示されましたら、ファームウェア更新完了です。

```
INSTALL MICROCODE
pdisk0   Physical SCSI Disk Drive

Installation of the microcode has completed successfully.
The current microcode for pdisk0 is
ST37345.53533030.43373146.

Use Enter to continue.
```

図 8.4-(f) diag 画面

Enter を押すと図 8-4-(a)の画面に戻りますので、Ultra320 RAID アダプタ接続されている他のディスクドライブのファームウェアを更新する場合は(a) ~ (f)を繰り返して下さい。終了する場合は "Esc+0" を押し、システムをリブートして下さい。

---

## 9. ファームウェア・レベルの確認

“6.ファームウェア・レベルの表示方法” を参照願います。

---

株式会社 日立製作所 エンタープライズサーバ事業部 2007年12月

---

(c) Hitachi, Ltd. 2006, All rights reserved.